

The logo for Smartec 20 years. It features the word "Smartec" in a bold, black, sans-serif font. The letter "a" is replaced by a green circle containing a white stylized leaf or drop shape. Below "Smartec" is the text "20 лет" in a green, italicized, sans-serif font.

**Smartec**  
20 лет

A large, stylized green leaf graphic is positioned in the middle-left of the page, partially overlapping the white perforated facade of the building. The leaf is a vibrant green color with a dark green vein running down its center.

**2026**

**ПРОФЕССИОНАЛЬНОЕ ОБОРУДОВАНИЕ  
ДЛЯ СИСТЕМ КОНТРОЛЯ ДОСТУПА  
И ОХРАННОЙ СИГНАЛИЗАЦИИ**

## ПО Timex

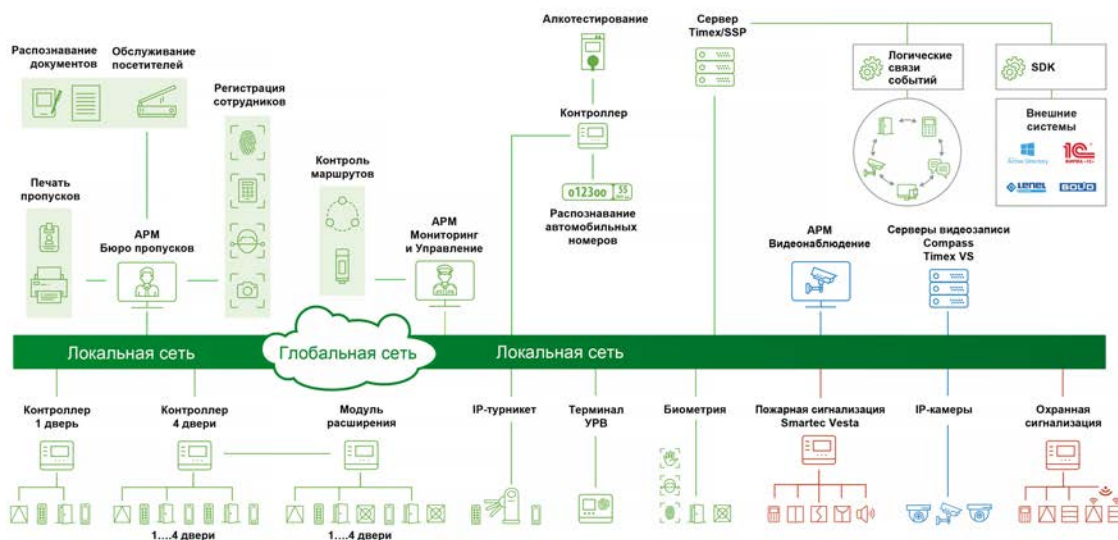
Назначение данного программного обеспечения – управление интегрированной системой безопасности, включающей следующие компоненты:

- контроль доступа
- учет рабочего времени
- обслуживание посетителей
- видеонаблюдение
- охранный сигнализация
- пожарная сигнализация
- печать пропусков
- интеграция с внешними системами
- дизайнер отчетов
- контроль маршрутов

### Модульная архитектура

ПО «Таймекс» имеет модульную структуру, за счет чего при покупке системы клиенты могут выбирать только необходимые им опции. Ядром системы является базовая версия ПО, работающая с одним или несколькими функциональными модулями: контроля доступа, учета рабочего времени, фотоверификации, интеграции со сторонним программным обеспечением, например, с ERP- системой предприятия, и др. Клиент-серверная архитектура позволяет гибко масштабировать систему и разграничивать полномочия операторов.

### ИНТЕГРИРОВАННАЯ СИСТЕМА БЕЗОПАСНОСТИ SMARTEC



### План поддержки

Приобретая ПО Timex, пользователь получает план технической поддержки с возможностью бесплатного обновления на новые версии программы, вышедшие в течение срока действия. По истечении этого срока ПО будет продолжать функционировать в прежнем режиме, но для возможности получения обновлений и технической поддержки, требуется приобрести лицензию Timex Support. Данная лицензия действует 1 год с даты окончания технической поддержки, а проверить дату окончания ее действия можно в разделе «Справка» – «О программе». В случае если техническая поддержка просрочена более чем на 1 год, то необходимо приобретение нескольких лицензий Timex Support.

### **Работа с базой данных сотрудников**

«Таймекс» позволяет вести БД сотрудников предприятия с иерархией по компаниям, департаментам и отделам. При этом предусмотрены возможности группировки сотрудников для оперативного управления. Также поддерживается справочник должностей и имеется возможность учета принятых и уволенных сотрудников. Данные о сотрудниках можно импортировать из CSV-файла или из любой системы (например, «1С: Предприятие») с помощью Timex SDK.

### **Разграничение полномочий операторов в системе**

Благодаря клиент-серверной архитектуре, система «Таймекс» позволяет подключить неограниченное число дополнительных рабочих мест. Для каждого оператора «Таймекс» можно установить не только права доступа к компонентам системы, но и индивидуально настроить параметры рабочего места.

### **Аудит действий операторов системы**

ПО «Таймекс» позволяет отслеживать действия операторов системы, а также вести журнал внесенных изменений, что особенно важно для обеспечения безопасности объектов.

### **Глобальные связи**

В программе реализована возможность организации глобальных связей, что позволяет гибко настраивать реакцию входящих систем на любые события, инициированные устройствами или операторами (например, проход через терминал или вход в программу). Причем любой триггер можно настроить на срабатывание не только при условии единичного события, но и их группы, при этом по триггеру может быть выполнено какое-либо действие, например, разблокирована дверь и отправлено SMS/Email-оповещение. Благодаря интеграции «Таймекс» с системами пожарной сигнализации Smartec, охранной сигнализации Satel и видеонаблюдения Smartec, в качестве триггеров могут выступать события, зафиксированные этими системами.

### **Уведомления**

Возможна отправка уведомлений о событиях по SMS и e-mail. В качестве примера использования SMS-уведомлений можно привести нотификацию родителей о проходе учащихся через точки доступа, расположенные в школах.

### **Работа в распределенных информационных системах**

При работе в режиме сервера приложений, ПО «Таймекс» позволяет вынести на отдельный сервер прикладную логику, что является оправданным в условиях распределенных информационных систем. Благодаря этому, становится возможным снизить требования к аппаратному обеспечению клиентов и пропускной способности сетей передачи данных, кроме того, существенно повышается уровень безопасности за счет исключения прямого доступа приложения к базе данных.

### **Устойчивость работы**

Реализованная в данном ПО мультисервисная архитектура, где каждый сервис отвечает за связь со своим набором оборудования, позволяет повысить устойчивость системы в целом, особенно при реализации распределенных систем с проблемными каналами связи.

### **Интеграция с внешними системами**

Программное обеспечение «Таймекс» может быть интегрировано со сторонними системами благодаря наличию SDK. Это могут быть как ERP-системы, так и системы контроля доступа. В качестве типичных примеров такой интеграции можно выделить импорт списка сотрудников и передачу данных об отработанном времени в кадровые системы предприятия (1С, Босс Кадровик, Microsoft Dynamics).

### **Упрощенная установка в одно нажатие**

Скорость и простота установки ПО «Таймекс» обеспечивается наличием автоматической настройки всех компонентов системы. В свою очередь, это не только уменьшает время, затрачиваемое на установку системы, но и позволяет устранить ошибки программирования.

### **Пробная версия**

Скачав актуальную версию «Таймекс» с сайта, можно установить ПО в режиме 30-дневной ознакомительной версии. Данная версия обладает полным функционалом и может взаимодействовать с аппаратным обеспечением системы безопасности. Используя пробную версию, можно оценить удобство работы с интерфейсом ПО и более подробно ознакомиться с функционалом системы.

### **Системные требования**

- Операционная система MS Windows \*
- База данных MS SQL Express \*

\* - поддерживаемые версии указаны в Release Notes конкретной версии ПО «Таймекс»

## Timex Base. Базовый модуль ПО Timex

Базовый модуль ПО Timex включает в себя функционал бесплатной версии и необходим для расширения системы отдельно лицензируемыми программными модулями.

Как и бесплатная версия Timex Base поддерживает:

- Поддержка контроллеров серии ST-NCxxxxx – до 32 считывателей суммарно
- Поддержка учета рабочего времени для 500 сотрудников
- Поддержка 2-х клиентских рабочих мест
- Поддержка одной панели пожарной сигнализации Vita или Vesta
- Поддержка одной панели охранной сигнализации Satel
- Поддержка одного видеосервера SmartStation, Compass или Milestone



Базовый модуль программного обеспечения для СКУД и СУРВ Timex Base обеспечивает создание систем начального уровня: контроль доступа на 32 считывателя и учет рабочего времени до 500 сотрудников. В отличие от бесплатной версии ПО Timex Free, это ПО позволяет реализовать глобальные связи, настроить мониторинг событий в системе, добавить операторов, а также расширяет спектр отчетов.

### Возможность распределения полномочий операторов

Распределение полномочий операторов позволяет настроить операторам доступ к пунктам пользовательского интерфейса, к сотрудникам, к назначению определенных уровней доступа, рабочих областей, графиков работы, а так же к объектам системы.

### Поддержка глобальных связей

Глобальные связи – это логические операции, которые выполняются на сервере Timex и позволяют автоматизировать определенные действия в системе и взаимодействие между подсистемами. Например, можно обеспечить автоматическую разблокировку дверей при регистрации тревоги в интегрированной системе пожарной сигнализации.

### Наличие функции мониторинга

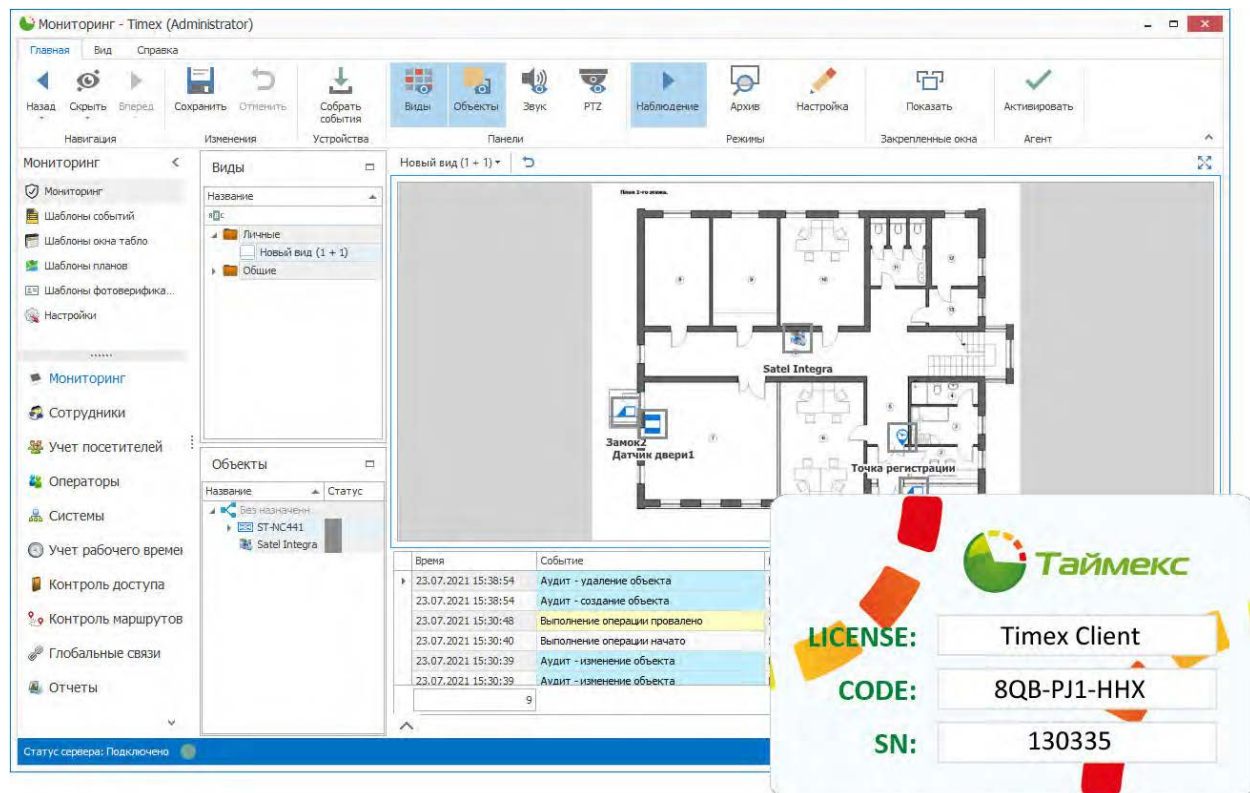
Полнофункциональный программируемый мониторинг включает в себя возможность настройки фильтрации и внешнего вида окна событий, а также возможность использования графических планов и табло мониторинга.

### При покупке базового ПО клиент получает следующий комплект:

- дистрибутив
- ключ защиты
- годовой план технической поддержки с возможностью бесплатного обновления на новые версии программы, вышедшие в течение срока действия поддержки

## Timex Client. Клиентское рабочее место

- Поддержка функционала в соответствии с разграничениями полномочий операторов
- Настройка оборудования
- Программирование системы
- Администрирование сотрудников
- Администрирование операторов
- Администрирование посетителей
- Мониторинг системы
- Построение отчетов



Клиентское рабочее место обеспечивает возможность программирования, администрирования и мониторинга системы. Пользователю предоставляется функционал для работы с ПО Timex в соответствии с доступными полномочиями операторов. Для контроля клиентских рабочих мест используется конкурентное лицензирование.

### Конкурентное лицензирование

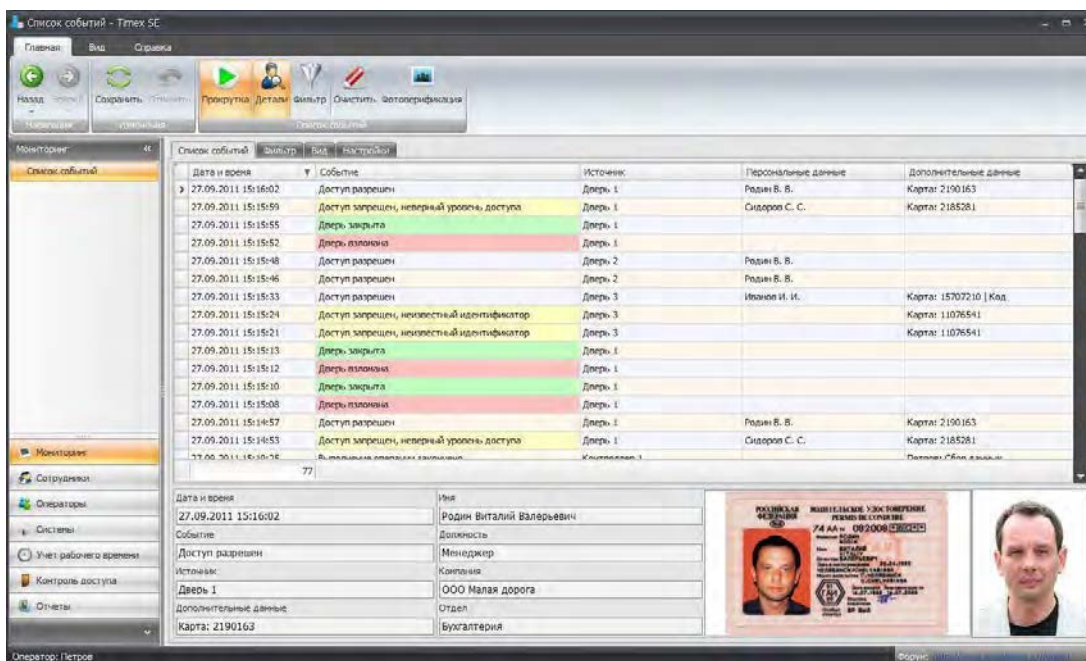
При данном типе лицензирования количество рабочих мест, где устанавливается ПО Timex, не ограничивается, но доступное количество лицензий Timex Client ограничивает количество пользователей, которые могут работать с системой одновременно в текущий момент времени.

### Бесплатная версия

Бесплатная версия Timex Free поддерживает подключение двух клиентских рабочих мест. Приобретение лицензий Timex Client позволяет увеличить лимит рабочих мест, на которых могут одновременно работать с ПО Timex.

## Timex AC. Модуль контроля доступа

- Программирование параметров управления дверью
- Программирование временных зон и уровней доступа
- Программирование биометрических считывателей
- Программирование специальных режимов работы: шлюз, запрет повторного прохода, правило N-лиц, разблокировка по первому доступу
- Управление дверьми
- Управление дополнительными входами/выходами
- Построение отчетов



### Поддерживаемое оборудование

- Сетевые контроллеры Smartec
- Биометрические считыватели Smartec

Этот программный модуль предназначен для организации подсистемы контроля доступа в рамках общей системы «Таймекс» и используется для автоматического контроля пропускного режима и управления исполнительными устройствами (замками, турникетами, шлагбаумами, воротами, лифтами, и т. д.) в соответствии с заданными уровнями доступа и временными зонами.

### Лицензирование

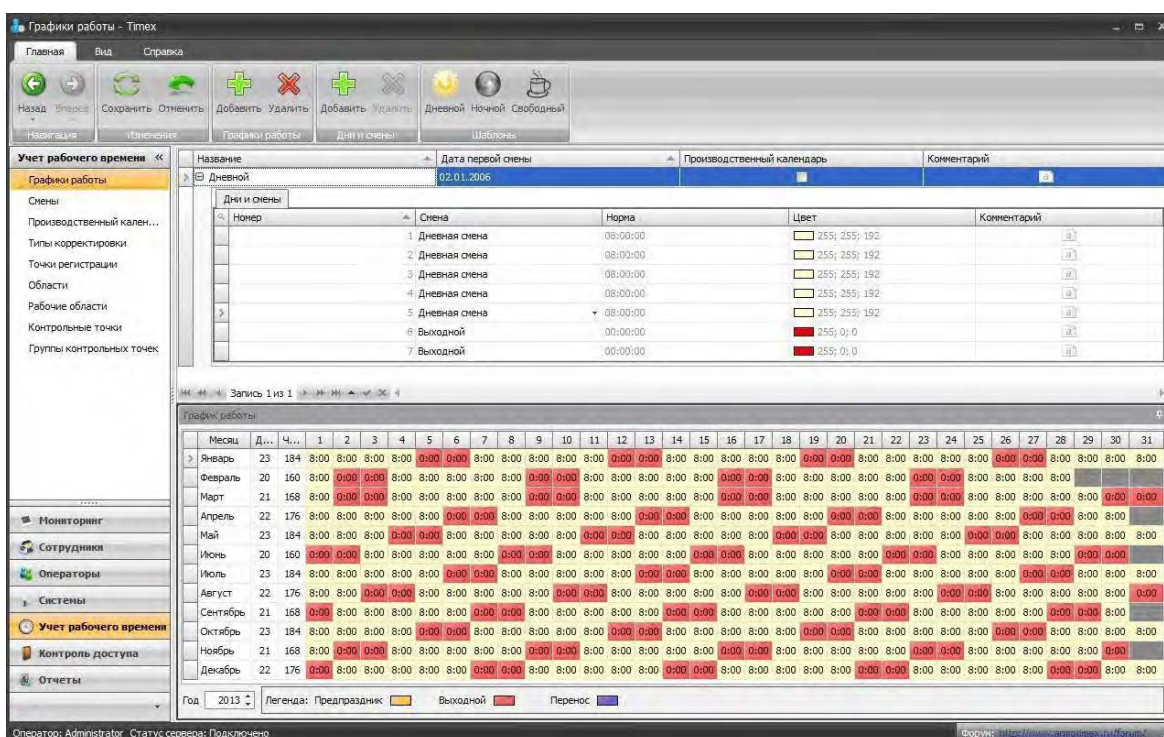
Для увеличения числа поддерживаемых пунктов доступа Timex Base необходимо дополнить лицензией Timex AC.

### Бесплатная версия

Функционал контроля доступа доступен начиная с бесплатной версии «Таймекс». Бесплатную версию ПО можно использовать для программирования и управления СКУД, состоящей из 8 пунктов доступа с использованием контроллеров серии ST-NCxxxxx или из неограниченного количества биометрических считывателей Smartec.

## Timex TA. Модуль учета рабочего времени

- Учет отработанного времени, опозданий, ранних уходов, переработок, недоработок
- Поддержка гибких графиков работы, а также круглосуточного режима работы
- Рабочие области позволяют вести учет рабочего времени и загрузки сотрудников только согласно привязанным к ним рабочим областям
- Учет и гибкая настройка праздничных и рабочих дней позволяет отражать в отчетах как общегосударственные, так и внутренние праздники компании
- Поддержка ввода причины отсутствия. Учет отпусков, больничных, прогулов и еще более 20 причин отсутствия по ТК РФ, что позволяет получать точные отчеты о трудовой дисциплине в компании
- Оператор может вносить вручную корректирующие события прохода
- Контроль присутствия сотрудника на рабочем месте в течение дня



The screenshot displays the 'Графики работы - Timex' application window. The main area shows a configuration for a 'Дневной' (Daily) shift schedule starting on 02.01.2006. A table lists 7 shift types with their start times and colors:

Номер	Смена	Норма	Цвет	Комментарий
1	Дневная смена	08:00:00	255; 255; 192	
2	Дневная смена	08:00:00	255; 255; 192	
3	Дневная смена	08:00:00	255; 255; 192	
4	Дневная смена	08:00:00	255; 255; 192	
5	Дневная смена	08:00:00	255; 255; 192	
6	Выходной	00:00:00	255; 0; 0	
7	Выходной	00:00:00	255; 0; 0	

Below the configuration table is a monthly work schedule grid for the year 2013. The grid shows days of the month with colored cells representing different shift types or statuses. A legend at the bottom indicates: Предпраздник (yellow), Выходной (red), Перенос (blue).

### Поддерживаемое оборудование

- Биометрические терминалы Smartec
- Проксимити терминалы Smartec

Данный программный модуль предназначен для организации подсистемы учета рабочего времени в рамках общей системы «Таймекс» и используется для контроля трудовой дисциплины и кадрового учета на предприятии в соответствии с заданными графиками работы и рабочими областями.

### Лицензирование

Для увеличения числа сотрудников, для которых необходимо вести учет рабочего времени, приобретаются программные лицензии Timex Base и Timex TA-xxx. Если требуется открыть доступ ко всем отчетам, Timex Base необходимо дополнить лицензией Timex TA.

### **Интегрированное решение**

Для использования модуля учета рабочего времени в составе СКУД реализована возможность работы с модулем контроля доступа Timex AC. В случае необходимости интеграции данных учета времени с системой управления предприятием, необходимо использовать модуль интеграции Timex SDK.

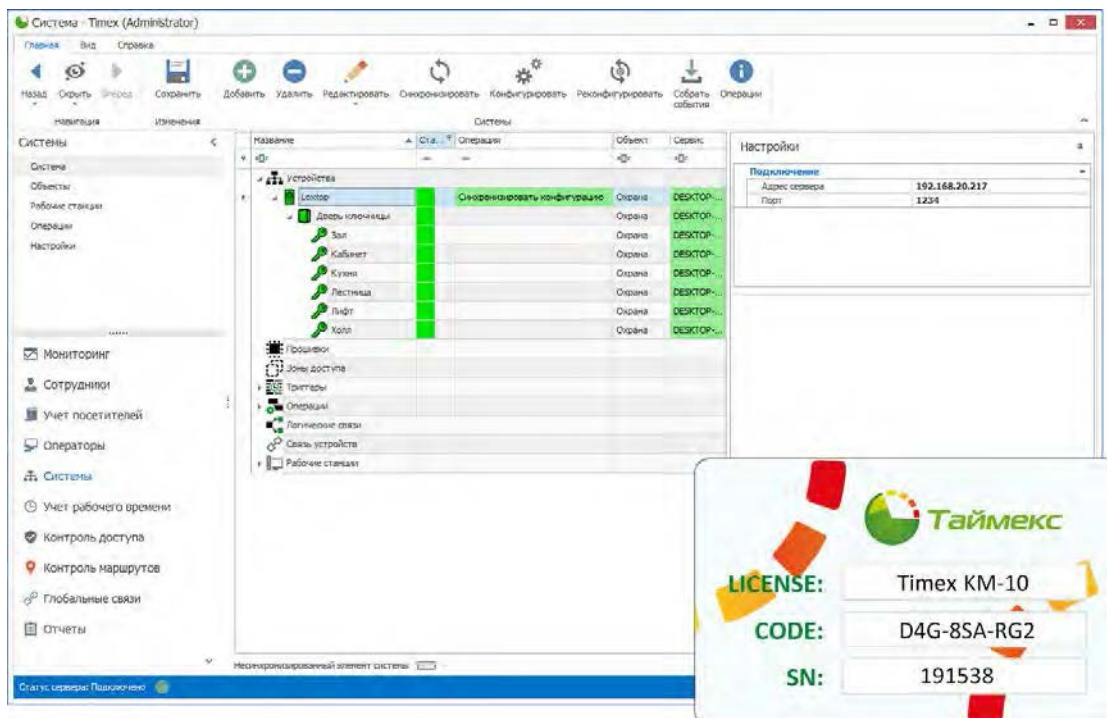
### **Бесплатная версия**

Функционал учета рабочего времени доступен начиная с бесплатной версии «Таймекс». Бесплатную версию ПО можно использовать для учета рабочего времени 500 сотрудников с поддержкой одного отчета – «Учет рабочего времени». При этом ограничений по количеству терминалов учета рабочего времени нет.

---

## Тимех КМ. Интеграция с системами управления ключами

- Поддержка ключниц LoxTop и KeyGuard
- Возможность неограниченного увеличения количества ключей в системе
- Мониторинг состояния шкафов
- Мониторинг статуса ключей
- Мониторинг взятия и возврата ключей
- Настройка разграничения доступа к ключам
- Построение отчетов по событиям системы управления ключами



Программный модуль интеграции с системами управления ключами предназначен для централизованного мониторинга и управления ключницами с возможностью контроля взятия и возврата ключей, разграничения доступа пользователей к ключам, а также составления отчетов по соответствующим событиям. Системы управления ключами используются для обеспечения безопасного хранения и оборота физических ключей.

### Построение глобальных логических связей

Интегрированное решение на базе ПО «Таймекс» дает ряд преимуществ. Глобальные логические связи позволяют настроить перекрестные связи состояния элементов и команд управления между системой управления ключами и подсистемами контроля доступа, сигнализации, видеонаблюдения и др. С помощью глобальных логических связей возможно реализовать различные сценарии взаимодействия, например, можно полностью автоматизировать процесс постановки/снятия помещений с охраны при возврате/выдаче ключа.

### Возможность расширения системы

В ПО «Таймекс» реализована поддержка системы управления ключами начиная с версии 24.4. Для использования данного программного модуля в системе «Таймекс» обязательно наличие лицензии Timex Base, и в зависимости от количества используемых ключей приобретаются лицензии расширения Timex KM-10 или Timex KM-50.

## Timex AT Pack 1. Комплект алкотестера с лицензией на подключение

- Автоматическое бесконтактное тестирование
- Высокая скорость измерения и восстановления
- Индикация процесса измерения и результата измерения
- Запрет доступа при уровне алкоголя в выдыхаемом воздухе выше заданного порога
- Протоколирование измеренного уровня алкоголя
- Возможность исключения тестирования для определенных сотрудников
- Возможность программирования частоты выборочного тестирования



Комплект алкотестера Timex AT Pack 1 предназначен для измерения уровня алкоголя в выдыхаемом воздухе при проходе человека через пункт доступа, в целях обеспечения безопасности персонала, сокращения случаев травматизма на производстве и обеспечения соответствующих норм труда. В комплект входят алкотестер «Алкобарьер» с блоком сопряжения ВС-01 и лицензия для подключения одного алкотестера к Timex AT. Для использования алкотестера пункт доступа должен быть реализован на контроллерах ST-NC221 или ST-NC441.

### Применение в составе СКУД

Для организации тестирования на проходном пункте алкотестер используется совместно с турникетом или шлюзом и дополняет стандартный контроль доступа. При проходе сотрудник сначала идентифицируется с использованием какого-либо считывателя, затем, в зависимости от настроек и правил, алкотестер может запросить измерить уровень алкоголя. После выдоха сотрудника в мундштук-воронку устройство мгновенно передает данные измерения на контроллер, где на основе запрограммированного порогового значения принимается решение о разрешении или запрете прохода. Данные измерения отображаются на дисплее, и решение индицируется с помощью СИД индикаторов. Результаты измерения сохраняются в системе для возможности построения различных отчетов.

## Timex DR Pack 1.

### Комплект сканера документов с лицензией распознавания

- Специализированный сканер для распознавания документов
- Поддержка распознавания паспортов, заграничных паспортов, водительских прав
- Использование для ввода данных, как посетителей, так и сотрудников
- Световая индикация режима работы
- Не требует дополнительного источника питания
- Старт сканирования по команде оператора или автоматически по наложению документа
- Устранение бликов от ламинирования и голограмм
- Распознавание текста и обработка графических полей



Комплект Timex DR Pack 1 предназначен для сканирования и распознавания текста документов пользователей и для автоматизации ввода данных при обслуживании посетителей или при регистрации сотрудников. В комплект входят настольный малогабаритный сканер документов Regula и лицензия для распознавания документов Timex DR.

#### Надежный и простой в обслуживании сканер

Корпус сканера выполнен из пластмассы. Он подключается к компьютеру при помощи USB-кабеля и не требует дополнительного источника питания. За счет того, что сканер не имеет движущихся частей, устройство отличается надежностью, удобством и простотой в обслуживании. Использование сканера для распознавания документов позволяет значительно сократить время регистрации посетителя и минимизировать возможные ошибки, связанные с человеческим фактором.

## Timex LPR-1. Лицензия на один канал распознавания автомобильных номеров

- Интеграция с ядром Intellivision
- Работа с RTSP потоком любой IP-камеры
- Допустимый угол установки IP-камеры 25°
- Настройка области интереса (ROI) в интерфейсе ПО Timex
- Формирование отчетов по распознанным номерам с отображением стоп-кадра
- Поддержка автомобильных номеров России, Беларуси, Казахстана, Украины
- Возможность расширения для поддержки автомобильных номеров других стран
- Наличие демо-режима



Лицензия Timex LPR-1 позволяет добавить в систему, построенную на базе ПО Timex, функционал распознавания автомобильных номеров. С помощью данной функции можно осуществлять доступ на территорию объекта за счет распознавания автомобильного номера с помощью IP-видеокамеры и управления исполнительным устройством, например, шлагбаумом или воротами. В систему можно добавить необходимое количество лицензий Timex LPR-1, если проездов несколько.

RTSP поток с IP-видеокамеры поступает в программный модуль распознавания номеров, далее система осуществляет поиск распознанного номера в базе данных ПО Timex. Если автомобильный номер найден в базе данных, то пункт доступа, связанный с IP-видеокамерой, разблокируется. Система позволяет строить отчеты о том, когда и какие автомобильные номера были распознаны, с отображением стоп-кадров, связанных с событиями. При необходимости RTSP поток IP-видеокамеры можно выводить в ячейку окна мониторинга, для наблюдения.

Функция распознавания автомобильных номеров позволяет сделать доступ на территорию объектов на автомобилях более быстрым и удобным.

## Модуль видеонаблюдения Timex VS

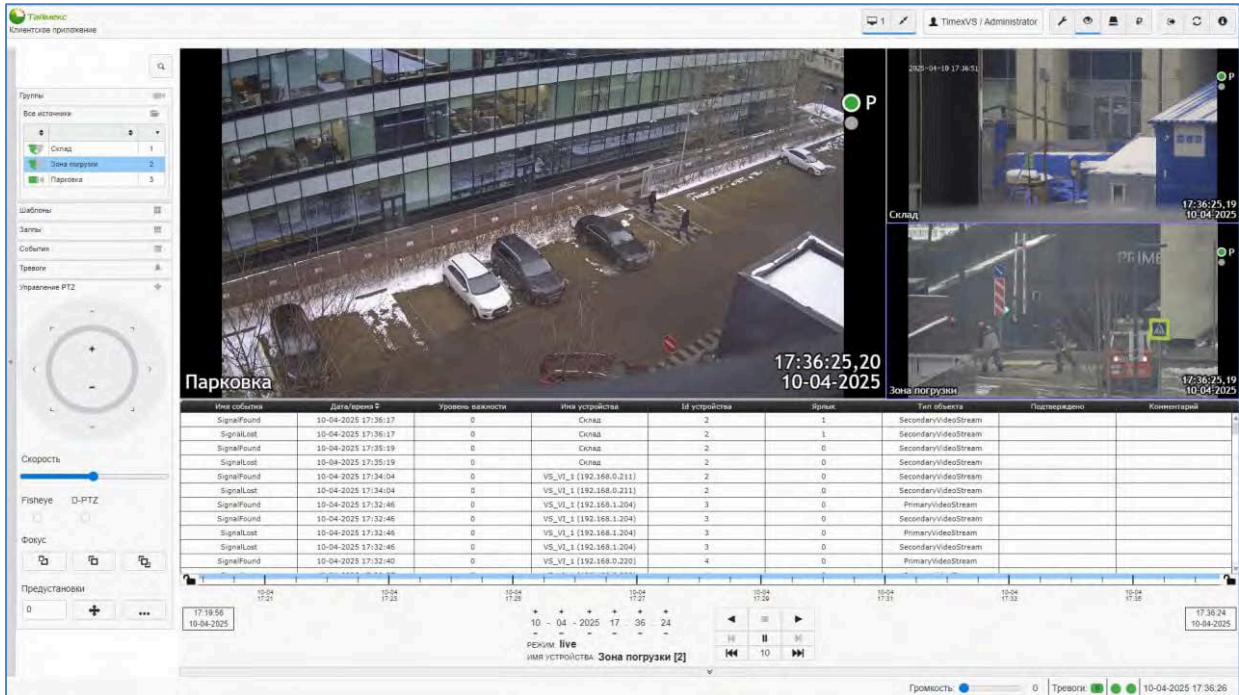
- Односерверная система видеозаписи
- Объединение нескольких серверов записи Timex VS NVR под управлением Timex
- Максимальное количество каналов на сервер – 48
- Неограниченное количество собственных клиентов APM Timex VS
- Неограниченное количество пользователей APM Timex VS с разграничением полномочий
- Подключение камер по ONVIF или RTSP-url
- Поддержка двух независимых видеопотоков от IP-камеры на канал системы
- Поддержка цифровых входов/выходов и встроенного детектора движения от IP-камер
- Поддержка метаданных от IP-камер для генерации событий
- Поддержка POS/Text – данных от внешних систем для генерации событий
- Программируемые макросы
- Поддержка нескольких мониторов
- Одновременный независимый просмотр “живого” видео и записи
- Журналы событий и тревог
- Управление PTZ
- Экспорт кадров, видео, событий в стандартные форматы

Программный модуль Timex VS предназначен для организации односерверной системы IP-видеонаблюдения. Timex VS – кроссплатформенное решение, с поддержкой ОС семейств Microsoft® Windows® и Astra® Linux.

Timex VS позволяет как реализовать самостоятельную систему видеонаблюдения малого/среднего размера, построенную на базе сервера записи Timex VS NVR и собственных клиентов для просмотра и работы с видео APM Timex VS, так и использовать несколько таких независимых систем в качестве компонентов единого интегрированного решения платформы управления системой безопасности Timex. При использовании Timex VS в интегрированной системе безопасности Timex поддерживается автоматизация взаимодействия между ее подсистемами.



Собственные клиенты APM Timex VS обеспечивает возможность одновременного просмотра “живого” и записанного видео от IP-камер системы видеонаблюдения, управление их PTZ-функциями, сбор и менеджмент событий, управление режимами отображения, экспорт видеоданных и событий. Администратору доступна возможность удаленного администрирования системы.



The screenshot displays the Timex VS software interface. On the left, there is a control panel with sections for 'Группы' (Groups), 'Все источники' (All sources), 'Шаблоны' (Templates), 'Записи' (Records), 'События' (Events), 'Тревоги' (Alarms), and 'Управление PTZ' (PTZ control). The main area shows a large video feed of a parking lot labeled 'Парковка' with a timestamp of 17:36:25,20 on 10-04-2025. To the right, there are two smaller video feeds: 'Склад' (Warehouse) and 'Зона погрузки' (Loading zone), both with timestamps of 17:36:25,19 on 10-04-2025. Below the video feeds is a table of events:

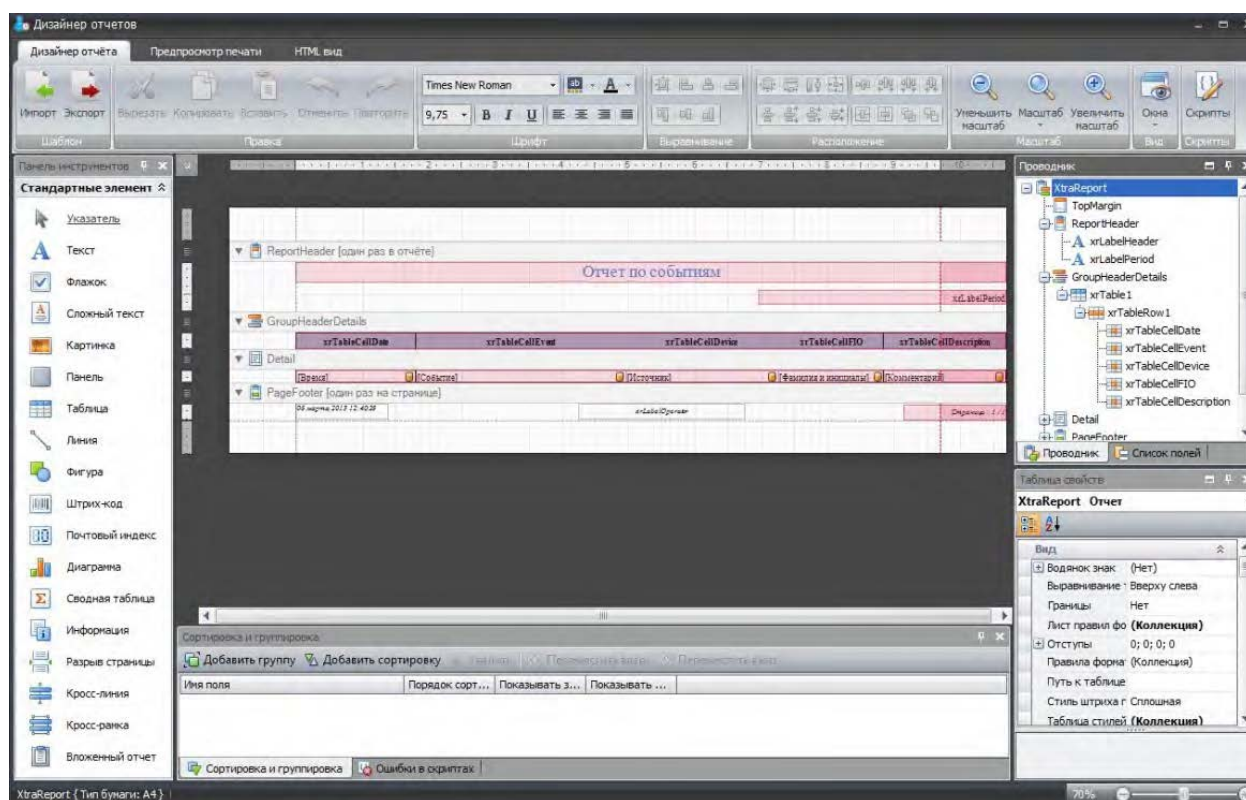
Имя события	Дата/время	Уровень важности	Имя устройства	Id устройства	Бр/ик	Тип объекта	Подтверждено	Комментарий
SignalFound	10-04-2025 17:36:17	0	Склад	2	1	SecondaryVideoStream		
SignalLast	10-04-2025 17:36:17	0	Склад	2	1	SecondaryVideoStream		
SignalFound	10-04-2025 17:35:19	0	Склад	2	0	SecondaryVideoStream		
SignalLast	10-04-2025 17:35:19	0	Склад	2	0	SecondaryVideoStream		
SignalFound	10-04-2025 17:34:04	0	VS_VI_1 (192.168.0.211)	2	0	SecondaryVideoStream		
SignalLast	10-04-2025 17:34:04	0	VS_VI_1 (192.168.0.211)	2	0	SecondaryVideoStream		
SignalFound	10-04-2025 17:32:46	0	VS_VI_1 (192.168.1.204)	3	0	PrimaryVideoStream		
SignalLast	10-04-2025 17:32:46	0	VS_VI_1 (192.168.1.204)	3	0	SecondaryVideoStream		
SignalFound	10-04-2025 17:32:46	0	VS_VI_1 (192.168.1.204)	3	0	PrimaryVideoStream		
SignalLast	10-04-2025 17:32:46	0	VS_VI_1 (192.168.1.204)	3	0	SecondaryVideoStream		
SignalFound	10-04-2025 17:32:46	0	VS_VI_1 (192.168.0.220)	4	0	PrimaryVideoStream		
SignalLast	10-04-2025 17:32:46	0	VS_VI_1 (192.168.0.220)	4	0	SecondaryVideoStream		

At the bottom, there is a timeline with playback controls and a volume slider. The interface also shows 'РЕЖИМ live' and 'Имя устройства: Зона погрузки [2]'.

Бесплатная версия Timex Free поддерживает организацию системы IP-видеонаблюдения Timex VS на базе одного NVR с возможностью подключения до 8 IP-камер. Дальнейшее расширение возможностей (увеличение количества видеоканалов или серверов) осуществляется путем перехода на платную версию Timex Base с приобретением дополнительных лицензий Timex VS-1 или Timex VS-10. Лицензия Timex VS SDK используется для интеграции внешних данных (Text/POS).

## Timex RD. Редактор отчетов

- Визуальное проектирование отчетов
- Редактирование оформления и внешнего вида отчетов
- Редактирование группировки, сортировки и фильтрации данных отчетов
- Использование расчетов с помощью мощного языка формул
- Использование скриптов для осуществления сложных вычислений
- Передача пользовательских параметров из Timex для расчетов и построения отчетов
- Использование данных из базы данных Timex
- При наличии Timex SDK возможно использование данных из любых внешних источников
- Импорт и экспорт шаблонов отчетов

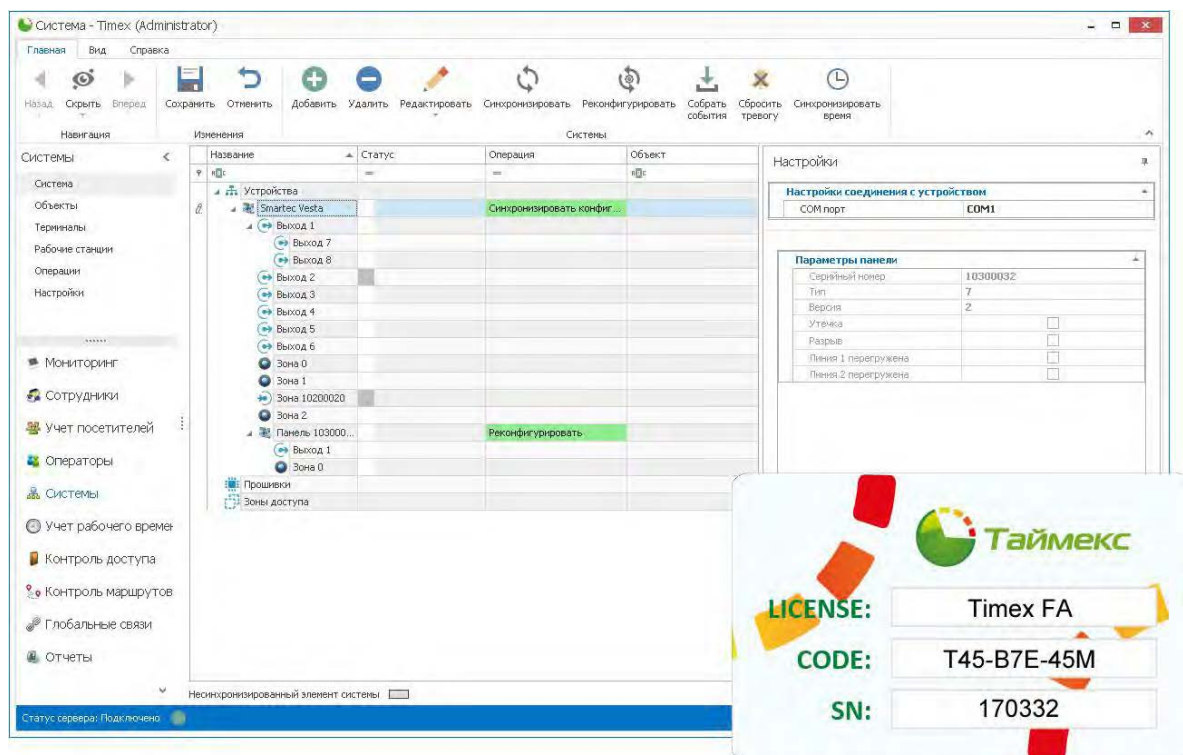


Редактор отчетов – это гибкий пользовательский инструмент для создания новых или редактирования уже существующих отчетов в системе «Таймекс». При этом пользователь может не только редактировать внешний вид отчета, но и создавать сложные формулы вычисления необходимых параметров в визуальном редакторе. Кроме того, этот модуль предоставляет возможность написания скриптов с использованием программной платформы .Net. При разработке отчета можно использовать следующие элементы: текст, флажок, сложный текст, картинка, панель, таблица, линия, фигура, штрих-код, почтовый индекс, диаграмма, сводная диаграмма, вложенный отчет, водяные знаки и многое другое.

Отчеты сохраняются в шаблоне, который затем может быть использован оператором. Программное обеспечение Timex имеет возможность добавления и передачи дополнительных пользовательских параметров, требуемых для построения и расчетов данных отчетов. При наличии лицензии Timex SDK пользователи могут использовать для построения отчетов не только данные базы данных Timex, но и данные из любых других внешних источников. Функции экспорта и импорта шаблонов отчетов позволяют осуществлять передачу созданных шаблонов из одной системы в другую.

## Timex FA. Модуль интеграции с системами пожарной сигнализации

- Добавление неограниченного количества панелей с подключением через Ethernet
- Считывание структуры периферийных устройств панели из конфигурационного файла
- Отображение состояния датчиков, зон, выходов оповещения и панелей
- Управление сбросом тревог
- Синхронизация времени панелей
- Отчеты по событиям системы пожарной сигнализации



Программный модуль интеграции с системой пожарной сигнализации предназначен для централизованного мониторинга и управления пожарными панелями в рамках единой платформы «Таймекс», а также для автоматизации взаимодействия между подсистемами. На текущий момент поддерживается интеграция с панелями пожарной сигнализации Vita и Vesta.

### Преимущества интегрированной системы

Пользователь имеет возможность мониторинга состояния датчиков, зон, выходов оповещения и панелей с помощью графических планов и табло мониторинга. Глобальные логические связи позволяют связать подсистемы контроля доступа, учета рабочего времени, охранной сигнализации и видеонаблюдения с состоянием объектов пожарной сигнализации и командами управления. С помощью глобальных логических связей можно реализовать различные сценарии взаимодействия, например, рассылка SMS и email уведомлений, запись видео по событиям пожарной сигнализации и др.

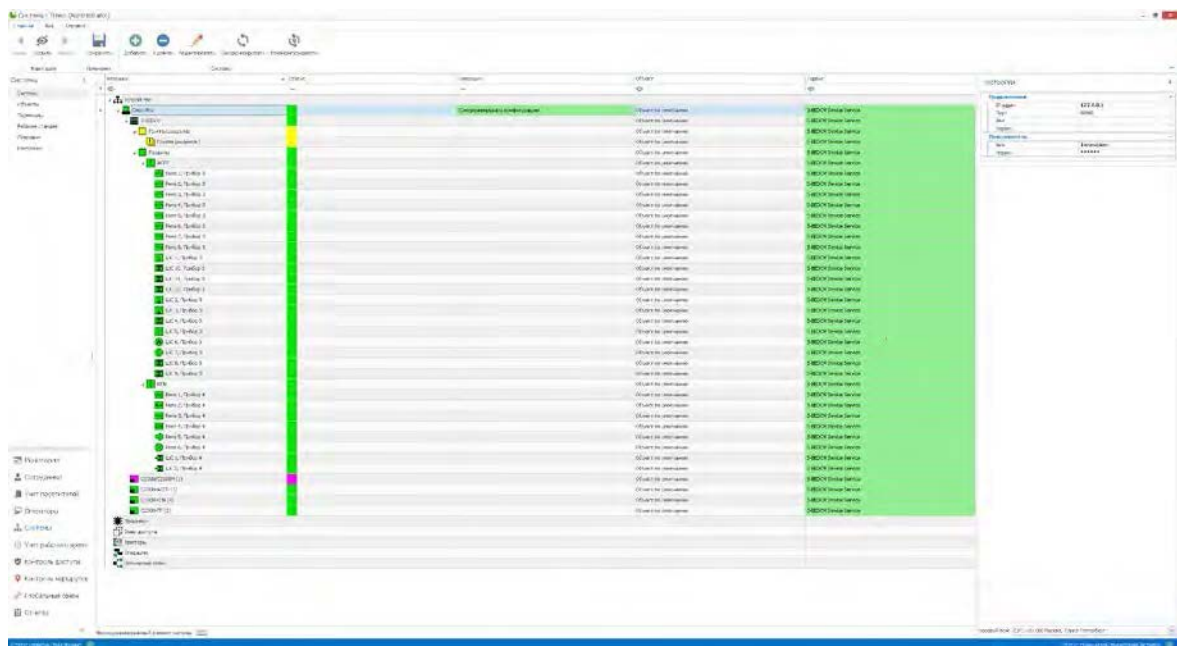
### Лицензирование

Бесплатная версия Timex Free поддерживает подключение одной панели пожарной сигнализации. Приобретение лицензии Timex FA позволяет снять ограничение по количеству поддерживаемых панелей.

## Timex SI-OR.

### Модуль интеграции с системой «Орион Про» марки «Болид»

- **Добавление устройств и логических элементов из системы «Орион Про»:**
  - Рабочие станции
  - Разделы (в составе – шлейфы и реле)
  - Группы разделов
  - Устройства, подключенные в линию RS485
- **Запуск команд:**
  - Раздел: включение/отключение, постановка/снятие с охраны
  - Шлейфы: включение/отключение, постановка/снятие с охраны, включение/отключение автоматики
  - Группы разделов: включение/отключение, постановка/снятие с охраны
- **Получение информации о событиях из «Орион Про» в реальном времени и вывод в окне «Мониторинг»**
- **Отображение состояний шлейфов, разделов и устройств на графических планах в реальном времени**
- **Вывод окна с тревожным событием на соответствующем плане**



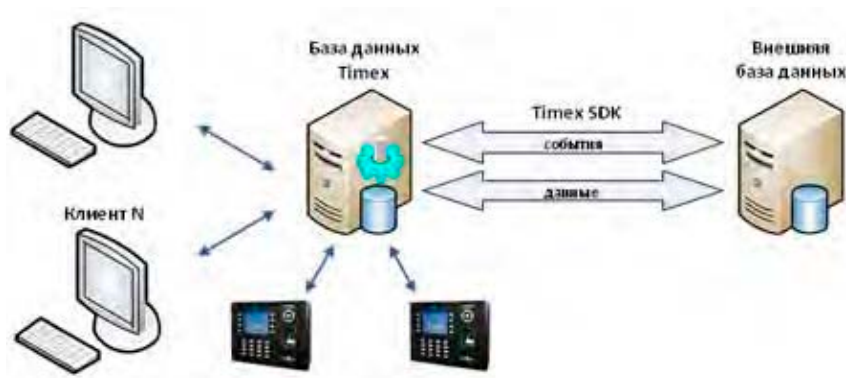
Программный модуль интеграции с системой «Орион Про» марки «Болид» предназначен для централизованного мониторинга и управления системами охранной и пожарной сигнализации производства «Болид» в рамках единой платформы «Таймекс».

#### Системные требования для сервера с «Орион-Про»

- Дистрибутив модуля интеграции «Орион-Про»
- [https://bolid.ru/files/373/566/IntegrServSetup\\_142.zip](https://bolid.ru/files/373/566/IntegrServSetup_142.zip)
- Лицензированный модуль интеграции «Орион-Про»
- [https://bolid.ru/production/orion/po-orion/po-integration/mod\\_integr\\_orion\\_pro.html](https://bolid.ru/production/orion/po-orion/po-integration/mod_integr_orion_pro.html)
- Свободные порты 8082, 8083, 8085 для сервисов Timex (требуется перенастроить порты сетевых сервисов в «Орион-Про»)
- Лицензия Timex SI-OR

## Timex SDK. Модуль интеграции со сторонними системами

- Получение списка компаний. Добавление/изменение/удаление компании
- Получение списка отделов. Добавление/изменение/удаление отделов
- Получение списка должностей. Добавление/изменение/удаление должностей
- Получение списка сотрудников. Добавление/изменение/удаление сотрудников
- Получение списка графиков работы
- Получение списка рабочих областей
- Получение списка точек регистрации
- Получение списка уровней доступа
- Получение информации о событиях регистрации сотрудника по временному интервалу
- Получение данных о рабочем времени сотрудника
- Добавление событий проходов из сторонней системы
- Управление дверьми



Модуль интеграции позволяет получать широкий спектр данных из системы «Таймекс», управлять устройствами и подписываться на события от них. Также этот модуль позволяет писать плагины для расширения функциональности «Таймекса», создавать собственные отчеты и встраивать их в единый интерфейс «Таймекс».

При интеграции с кадровой программой «1С», система контроля доступа и учета рабочего времени управляет доступом к выделенным областям и помещениям и собирает информацию о пребывании сотрудников на рабочем месте. При этом данные в систему поступают с терминалов учета рабочего времени или со считывателей, расположенных в точках доступа. Из «1С» в «Таймекс» импортируются списки сотрудников, их должности, отделы, и здесь им назначаются уровни доступа, рабочие области и графики работы. Возможна также обратная последовательность действий, когда списки экспортируются из «Таймекса» и назначения выполняются в «1С». Затем «Таймекс» ведет сбор данных о событиях в системе и экспортирует информацию в «1С».

Программное обеспечение Timex имеет официальный сертификат механизмов интеграции «1С: Совместимо!» для таких типовых решений, как "Зарплата и Управление Персоналом" (ЗУП) версий 2.5 и 3.0, а также "Управление Производственным Предприятием" (УПП).

### SDK «Таймекс» состоит из 2 частей:

- Веб сервис - реализует обмен данными по стандарту SOAP 1.1. Это позволяет работать с ним из любых языков программирования (C++, Java, PHP, Python, .NET и др.), различных операционных систем и платформ
- Net библиотека - предоставляет API для создания плагинов отчетов и плагинов внешних систем

## Timex Support. Техподдержка и обновление ПО

- Наличие лицензии Timex Support обеспечивает возможность технической поддержки и регулярного обновления программного обеспечения Timex
- Поддержка специалистов оказывается по телефону или через систему обращений на сайте компании-производителя Smartec
- Лицензия Timex Support действует в течение 1 года с даты окончания технической поддержки.
- Если пользователь активирует очередную лицензию до окончания срока действия текущей, ему предоставляется бонус в виде 2 месяцев ее бесплатного использования



Приобретая ПО Timex, пользователь получает право на техническую поддержку и бесплатное обновление программы в течение 1 года. По истечении этого срока ПО будет продолжать функционировать в прежнем режиме, но для возможности получения обновлений и технической поддержки, требуется приобрести лицензию Timex Support. Данная лицензия действует 1 год с даты окончания технической поддержки, а проверить дату окончания ее действия можно в разделе «Справка» - «О программе». В случае если техническая поддержка просрочена более чем на 1 год, то необходимо приобретение нескольких лицензий Timex Support.

### **Скидка на приобретаемую заранее лицензию**

План технической поддержки, предоставляемый лицензией Timex Support, не зависит от размеров существующей СКУД, поэтому лицензия имеет фиксированную стоимость. Спустя 1 год с момент активации действие лицензии заканчивается, и пользователю необходимо приобрести новую. Если он активирует очередную лицензию до окончания срока действия текущей, ему предоставляется бонус в виде 2 месяцев бесплатного использования Timex Support. Если пользователь не активировал новую лицензию более 1 года с момента окончания старой, ему необходимо будет приобрести лицензии за пропущенное время.

### **Возможность обновления программного обеспечения**

Лицензия Timex Support позволяет регулярно обновлять ПО Timex. Загрузка обновленной программы может быть необходима, в частности, если пользователь перешел на новую операционную систему или в случае

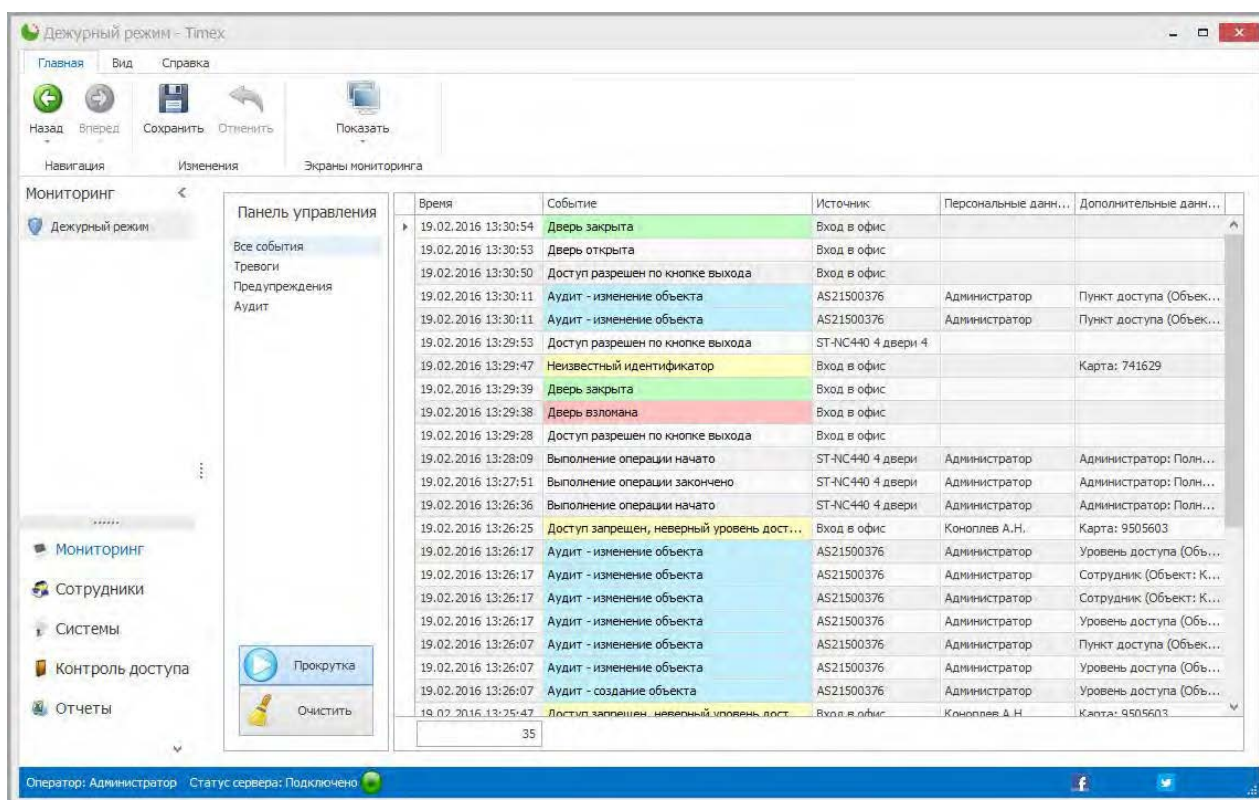
выхода новой версии Timex. Как правило, актуальная версия содержит исправление ошибок, присутствовавших в предыдущих версиях, расширение поддерживаемого оборудования и функционала ПО.

Для обновления программного обеспечения Timex необходимо выполнить бэкап существующей базы данных и удалить средствами Windows текущую версию ПО. Затем следует установить требуемую версию и последовательно выполнить патч базы данных. Кроме того, на сайте [smartec-security.com](http://smartec-security.com) есть FAQ – раздел, в котором собраны ответы на часто задаваемые вопросы по теме ПО Timex, в том числе, об установке и настройке.

---

## Timex Free. Бесплатная версия программного обеспечения «Таймекс»

- Полный функционал системы контроля доступа
- Полный функционал системы учета рабочего времени
- Полный функционал системы контроля маршрутов
- Полный функционал системы обслуживания посетителей
- Полный функционал интеграции с системами пожарной и охранной сигнализаций
- Полный функционал интеграции с системой видеонаблюдения
- Полный функционал печати пропусков
- Полный функционал мониторинга событий и фотоверификации
- Поддержка неограниченного количества терминалов учета рабочего времени Smartec
- Поддержка неограниченного количества биометрических считывателей Smartec
- Поддержка неограниченного количества терминалов контроля маршрутов Smartec
- Ограничения:
  - Поддержка контроллеров серии ST-NCxxxxx – до 32 считывателей суммарно
  - Поддержка учета рабочего времени для 500 сотрудников
  - Поддержка 2-х клиентских рабочих мест
  - Поддержка одной панели пожарной сигнализации Vita или Vesta
  - Поддержка одной панели охранной сигнализации Satel
  - Поддержка одного видеосервера SmartStation, Compass или Milestone
  - По учету рабочего времени доступен только отчет «Учет рабочего времени».



Бесплатная версия программного обеспечения Timex Free предназначена для реализации интегрированной системы безопасности начального уровня с возможностью использования контроллеров контроля доступа серии ST-NCxxxxx, биометрических считывателей, одной панели охранной сигнализации Satel Integra, одной панели пожарной сигнализации Vita или Vesta, одного видеосервера SmartStation, Compass или Milestone.

### **Возможность распределения полномочий операторов и поддержка глобальных связей**

Распределение полномочий операторов позволяет настроить операторам доступ к пунктам пользовательского интерфейса, к сотрудникам, к назначению определенных уровней доступа, рабочих областей, графиков работы, а так же к объектам системы. Глобальные связи – это логические операции, которые выполняются на сервере Timex и позволяют автоматизировать определенные действия в системе и взаимодействие между подсистемами. Например, можно обеспечить автоматическую разблокировку дверей при регистрации тревоги в интегрированной системе пожарной сигнализации.

### **Простота установки**

Стандартный дистрибутив программного обеспечения Timex Free можно бесплатно скачать с интернет-сайта [www.smartec-security.com](http://www.smartec-security.com) в разделе Каталог оборудования – Оборудование для систем контроля доступа – Программное обеспечение – Скачать ПО Timex или приобрести на цифровом носителе. Для бесплатного использования после установки стандартного дистрибутива следует активировать Timex в качестве бесплатной версии. Бесплатная версия предоставляет упрощенную миграцию при расширении системы платными лицензиями, т. к. для этого достаточно просто сменить тип активации через соответствующую утилиту, при этом сохраняются все настройки системы и сотрудники. При расширении системы платными опциями обязательно приобретение позиции Timex Base.

## Комплект СКУД ST-NC221WR2 Pack 1

- ST-NC221WR2 сетевой контроллер на 2 двери с WEB-сервером – 1 шт.
- ST-AC002BX бокс металлический – 1 шт.
- ST-EL140DL-SL замок электромагнитный – 1 шт.
- ST-EX142 кнопка выхода – 1 шт.
- ST-PR012EM-BK считыватель – 1 шт.
- ST-PT015EM-GR идентификатор – 5 шт.



Комплект ST-NC221WR2 Pack 1 предназначен для построения систем контроля доступа на небольших объектах без использования выделенного сервера и установки программного обеспечения. Управление, настройка и мониторинг выполняются через WEB-браузер независимо от операционной системы и устройства.

### Технические характеристики контроллера

<b>Модель:</b>	ST-NC221WR2
<b>Считыватели:</b>	2
<b>Входы:</b>	6
<b>Выходы:</b>	2
<b>Интерфейсы связи:</b>	1 порт TCP/IP
<b>Вход считывателя:</b>	Wiegand 26/34, ПИН – 4/8 бит
<b>Релейные выходы:</b>	Релейный выход НЗ/НР; 36 В DC, 5 А / 30 В AC, 8 А
<b>Напряжение питания:</b>	12 В (DC)
<b>Ток потребления:</b>	Не более 300 мА (без учета считывателей)
<b>Диапазон рабочих температур:</b>	От 0 до +55 °С без конденсации
<b>Диапазон рабочей влажности:</b>	10%–80%
<b>Габариты:</b>	120 x 120 x 21

## Комплект СКУД ST-NC221WR2 Pack 2

- ST-NC221WR2 сетевой контроллер на 2 двери с WEB-сервером – 1 шт.
- ST-AC002BX бокс металлический – 1 шт.
- ST-EL140DL-SL замок электромагнитный – 1 шт.
- ST-PR012EM-BK считыватель – 2 шт.
- ST-PT015EM-GR идентификатор – 5 шт.



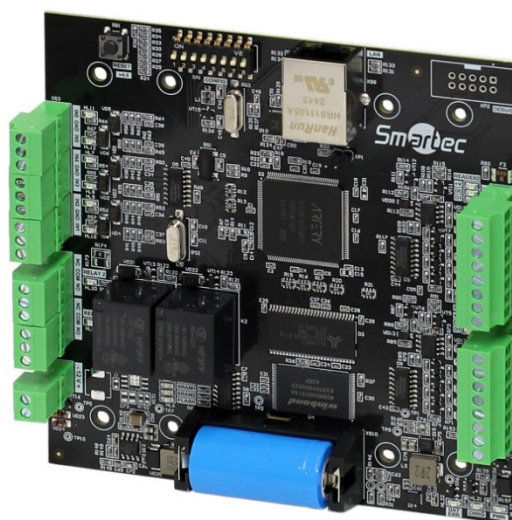
Комплект ST-NC221WR2 Pack 2 предназначен для построения систем контроля доступа на небольших объектах без использования выделенного сервера и установки программного обеспечения. Управление, настройка и мониторинг выполняются через WEB-браузер независимо от операционной системы и устройства.

### Технические характеристики контроллера

<b>Модель:</b>	<b>ST-NC221WR2</b>
<b>Считыватели:</b>	2
<b>Входы:</b>	6
<b>Выходы:</b>	2
<b>Интерфейсы связи:</b>	1 порт TCP/IP
<b>Вход считывателя:</b>	Wiegand 26/34, ПИН – 4/8 бит
<b>Релейные выходы:</b>	Релейный выход НЗ/НР; 36 В DC, 5 А / 30 В AC, 8 А
<b>Напряжение питания:</b>	12 В (DC)
<b>Ток потребления:</b>	Не более 300 мА (без учета считывателей)
<b>Диапазон рабочих температур:</b>	От 0 до +55 °С без конденсации
<b>Диапазон рабочей влажности:</b>	10%–80%
<b>Габариты:</b>	120 x 120 x 21

## Контроллер с WEB-сервером ST-NC221WR2

- Не требует сервера и установки ПО
- Управление, настройка и мониторинг через WEB-браузер
- Конфигурация, уровни доступа и временные зоны
- Администрирование, мониторинг и отчеты
- Масштабирование системы за счёт миграции для работы под управлением ПО Timex



Контроллер ST-NC221WR2 предназначен для построения систем контроля доступа на небольших объектах без использования выделенного сервера и установки программного обеспечения. Управление, настройка и мониторинг выполняются через WEB-браузер независимо от операционной системы и устройства. Система имеет возможность миграции для работы под управлением ПО Таймекс для расширения емкости и функциональности.

### Технические характеристики системы

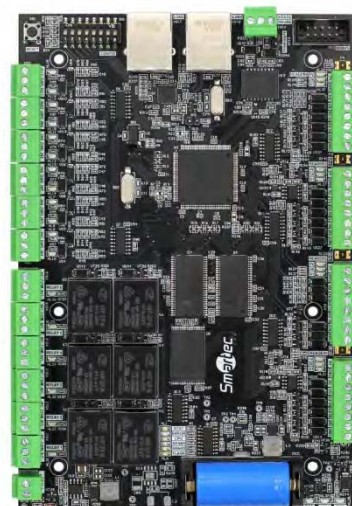
Количество контроллеров:	10
Количество пунктов доступа:	20
Количество пользователей:	1 000
Количество событий:	10 000
Количество уровней доступа:	100
Количество временных зон:	100

### Технические характеристики контроллера

Модель:	ST-NC221WR2
Считыватели:	2
Входы:	6
Выходы:	2
Интерфейсы связи:	1 порт TCP/IP
Вход считывателя:	Wiegand 26/34, ПИН – 4/8 бит
Релейные выходы:	Релейный выход НЗ/НР; 36 В DC, 5 А / 30 В AC, 8 А
Напряжение питания:	12 В (DC)
Ток потребления:	Не более 300 мА (без учета считывателей)
Диапазон рабочих температур:	От 0 до +55 °С без конденсации
Диапазон рабочей влажности:	10%–80%
Габариты:	120 x 120 x 21

## Контроллер ST-NC441R2

- Поддержка до 4 дверей или 2 турникетов, расширение до 64 дверей
- Поддержка считывателей с Wiegand 26, Wiegand 34 или пользовательским Wiegand 26–64
- Виды идентификации: карта, код, карта и код, карта или код
- 2 Ethernet порта, работающих в качестве повторителя
- Поддержка режимов: ЗПП, шлюз, лифтовой доступ
- Свободно программируемые входы/выходы
- 12 контролируемых входов
- 6 релейных выходов



Контроллер нового поколения ST-NC441R2 предназначен для построения сетевых систем контроля доступа на базе программного обеспечения «Таймекс». В случае отсутствия постоянного подключения к серверу, система продолжает выполнять свои функции в автономном режиме с полным сохранением работоспособности.

### 2 порта Ethernet и 4 порта для подключения считывателей

Контроллер имеет 2 Ethernet порта, работающих в режиме повторителя, что позволяет использовать второй порт для подключения новых контроллеров для упрощения инсталляции. 4 порта контроллера предназначены для подключения любых считывателей с интерфейсами Wiegand 26 или Wiegand 34 или пользовательским Wiegand 26–64.

### Программируемые входы/выходы

Контроллер имеет свободно программируемые входы и выходы, которые могут быть сконфигурированы для контроля стандартных устройств (кнопки выхода, датчики положения двери, электромагнитные замки), для контроля любых других устройств (датчики охранной сигнализации) или для управления какими-либо устройствами в ручном или автоматическом режиме.

### Наличие дополнительных модулей

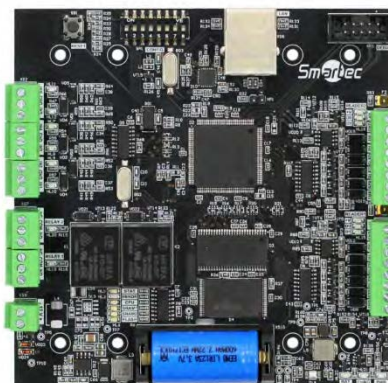
Емкость контроллера может расширяться за счет использования до 15 модулей, подключаемых по RS-485. Например, модуль ST-NB441D позволяет расширить количество считывателей до 64.

### Технические характеристики

<b>Модель:</b>	<b>ST-NC441R2</b>
<b>Число пользователей:</b>	100 000
<b>Число событий:</b>	100 000
<b>Число временных зон:</b>	256
<b>Число уровней доступа:</b>	5000
<b>Пункты доступа:</b>	4 двери (расширение до 64)
<b>Считыватели:</b>	4 (расширение до 64)
<b>Входы:</b>	12, свободно программируемые (расширение до 132)
<b>Выходы:</b>	6, свободно программируемые (расширение до 66)
<b>Интерфейсы связи:</b>	2 порта TCP/IP (режим повторителя)
<b>Вход считывателя:</b>	Wiegand 26, Wiegand 34, пользовательский Wiegand 26–64, ПИН – 4/8 бит
<b>Релейные выходы:</b>	Релейный выход НЗ/НР; 36В DC, 5А/30В AC, 8А
<b>Питание:</b>	12 В (DC) ±10%, не более 650 мА (без учета считывателей)
<b>Диапазон рабочих температур:</b>	От 0 до +55 °С без конденсации
<b>Диапазон рабочей влажности:</b>	10%–80%
<b>Габариты:</b>	180 x 120 x 21 мм

## Контроллер ST-NC221R2

- Поддержка до 2 дверей или 1 турникета
- Поддержка считывателей с Wiegand 26, Wiegand 34 или пользовательским Wiegand 26–64
- Виды идентификации: карта, код, карта и код, карта или код
- 1 Ethernet порт
- Поддержка режимов ЗПП, шлюз, лифтовой доступ
- Свободно программируемые входы/выходы
- 6 контролируемых входов
- 2 релейных выхода



Контроллер нового поколения ST-NC221R2 предназначен для построения сетевых систем контроля доступа на базе программного обеспечения «Таймекс». В случае отсутствия постоянного подключения к серверу, система продолжает выполнять свои функции в автономном режиме с полным сохранением работоспособности. Два порта контроллера предназначены для подключения любых считывателей со стандартными интерфейсами Wiegand 26, Wiegand 34 или пользовательским Wiegand 26–64.

### Программируемые входы/выходы

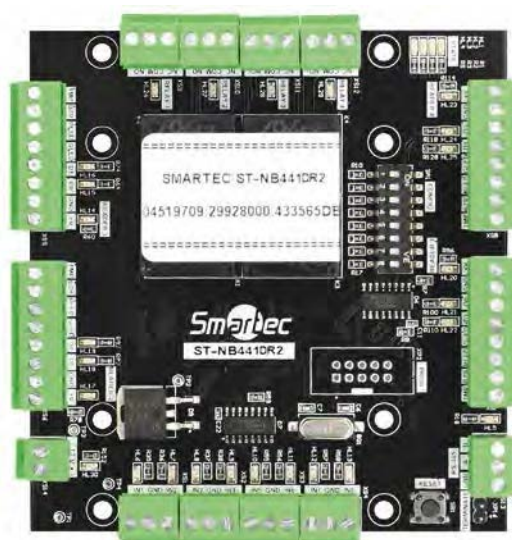
Контроллер имеет свободно программируемые входы и выходы, которые могут быть сконфигурированы для контроля стандартных устройств (кнопки выхода, датчики положения двери, электромагнитные замки), для контроля любых других устройств (датчики охранной сигнализации) или для управления какими-либо устройствами в ручном или автоматическом режиме.

### Технические характеристики

<b>Модель:</b>	<b>ST-NC221R2</b>
<b>Число пользователей:</b>	10 000
<b>Число событий:</b>	100 000
<b>Число временных зон:</b>	256
<b>Число уровней доступа:</b>	5000
<b>Пункты доступа:</b>	До 2 дверей или 1 турникет
<b>Считыватели:</b>	2
<b>Входы:</b>	6, свободно программируемые
<b>Выходы:</b>	2, свободно программируемые
<b>Интерфейсы связи:</b>	1 порт TCP/IP
<b>Вход считывателя:</b>	Wiegand 26, Wiegand 34, пользовательский Wiegand 26–64, ПИН – 4/8 бит
<b>Релейные выходы:</b>	Релейный выход НЗ/НР; 36В DC, 5А/30В AC, 8А
<b>Питание:</b>	12 В (DC) ±10%, не более 550 мА (без учета считывателей)
<b>Диапазон рабочих температур:</b>	От 0 до +55 °С без конденсации
<b>Диапазон рабочей влажности:</b>	10%–80%
<b>Габариты:</b>	120 x 120 x 21 мм

## Модуль расширения ST-NB441DR2

- Поддержка до 4 дверей или 2 турникетов
- Поддержка считывателей с Wiegand 26, Wiegand 34 или пользовательским Wiegand 26–64
- Виды идентификации: карта, код, карта и код, карта или код
- Порт RS485
- Свободно программируемые входы/выходы
- 8 контролируемых входов
- 4 релейных выходов



Модуль ST-NB441DR2 предназначен для увеличения емкости контроллера ST-NC441R2 на 4 двери, при этом контроллер поддерживает подключение до 15 таких модулей. 4 порта модуля предназначены для подключения любых считывателей со стандартными интерфейсами Wiegand 26, Wiegand 34 или пользовательским Wiegand 26–64.

### Программируемые входы/выходы

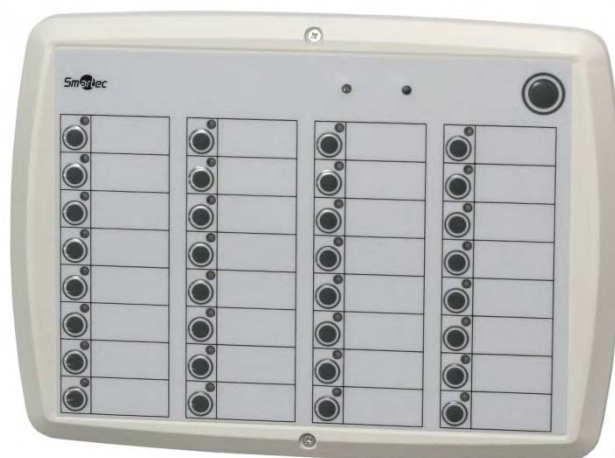
Модуль расширения имеет свободно программируемые входы и выходы, которые могут быть сконфигурированы для контроля стандартных устройств (кнопки выхода, датчики положения двери, электромагнитные замки), для контроля любых других устройств (датчики охранной сигнализации) или для управления какими-либо устройствами в ручном или автоматическом режиме.

### Технические характеристики

<b>Модель:</b>	<b>ST-NB441DR2</b>
<b>Число пользователей:</b>	Определяется контроллером
<b>Число событий:</b>	Определяется контроллером
<b>Число временных зон:</b>	Определяется контроллером
<b>Число уровней доступа:</b>	Определяется контроллером
<b>Пункты доступа:</b>	До 4 дверей или 2 турникетов
<b>Считыватели:</b>	4
<b>Входы:</b>	8, свободно программируемые
<b>Выходы:</b>	4, свободно программируемые
<b>Интерфейсы связи:</b>	1 порт RS485
<b>Вход считывателя:</b>	Wiegand 26, Wiegand 34, пользовательский Wiegand 26–64, ПИН - 8 бит
<b>Релейные выходы:</b>	Релейный выход НЗ/НР; 36В DC, 5А/30В AC, 8А
<b>Питание:</b>	12 В (DC) ±10%, не более 300 мА (без учета считывателей)
<b>Диапазон рабочих температур:</b>	От 0 до +55 °С без конденсации
<b>Диапазон рабочей влажности:</b>	10%–80%
<b>Габариты:</b>	100 x 95 x 21 мм
<b>Аксессуары:</b>	ST-AC001BX – металлический монтажный бокс ST-AC002BX – металлический монтажный бокс

## Сетевая панель индикации и управления ST-NC032

- 32 двухцветных индикатора
- 32 кнопки
- Свободно программируемые индикаторы/кнопки
- Управление при авторизации по внешнему считывателю
- Работа с контроллерами ST-NC441 и ST-NC221
- Датчик вскрытия



Сетевая панель ST-NC032 предназначена отображения статуса и управления различными элементами интегрированной системы безопасности, например, разделами охранной сигнализации. Она может использоваться совместно с контроллерами ST-NC221 и ST-NC441. Устройство имеет 32 свободно программируемых элемента световой индикатор/кнопка и порт для подключения считывателя для авторизации сотрудника при выполнении каких-либо операций.

### Технические характеристики

<b>Модель:</b>	<b>ST-NC032</b>
<b>Интерфейсы:</b>	TCP/IP, Wiegand вход
<b>Питание:</b>	12 В пост. тока, не более 0.5 А
<b>Класс защиты:</b>	IP40
<b>Диапазон рабочих температур:</b>	От 0 до +55 °С
<b>Диапазон рабочей влажности:</b>	10%–93%
<b>Габариты:</b>	280 x 205 x 35 мм

## Металлический монтажный бокс ST-AC001BX

- Стальной корпус
- Наличие датчика вскрытия
- Запирающаяся на ключ дверца
- Выбивные отверстия для ввода кабеля
- Вентиляционные отверстия
- Петли для фиксации кабеля внутри корпуса



Металлический бокс ST-AC001BX предназначен для монтажа сетевых контроллеров ST-NC441 и ST-NC221 и модуля расширения ST-NB441D, а при использовании дополнительной монтажной пластины ST-AC001MP возможно крепление контроллеров ST-NC120F, ST-NC240F и ST-NC440F. Также этот бокс обеспечивает установку источника питания ST-PS103 или ST-PS105 с аккумулятором 7 Ач (ST-BT107 или ST-BT007). При использовании встраиваемого источника питания возможна установка одного контроллера или двух модулей ST-NB441D, а без блока питания – двух контроллеров или 4 модулей.

### Технические характеристики

<b>Модель:</b>	<b>ST-AC001BX</b>
<b>Материал:</b>	Сталь с порошковой покраской
<b>Класс защиты:</b>	IP20
<b>Габаритные размеры:</b>	396 x 309 x 79 мм

### Аксессуары:

<b>ST-AC001MP</b>	Монтажная пластина для крепления ST-NC120F, ST-NC240F и ST-NC440F
<b>ST-PS103</b>	Блок питания 12 В/3 А для установки в бокс
<b>ST-PS105</b>	Блок питания 12 В/5 А для установки в бокс
<b>ST-BT107</b>	Аккумулятор 12 В/7 Ач для установки в бокс
<b>ST-BT007</b>	Аккумулятор 12 В/7 Ач для установки в бокс

## Металлический монтажный бокс ST-AC002BX

- Стальной корпус
- Дверь с креплением с помощью винтов
- Датчик вскрытия
- Выбивные отверстия для ввода кабеля
- Вентиляционные отверстия
- Петли для фиксации кабеля внутри корпуса



Металлический бокс ST-AC002BX предназначен для монтажа сетевых контроллеров ST-NC441 и ST-NC221 и модуля расширения ST-NB441D, а при использовании дополнительной монтажной пластины ST-AC001MP возможно крепление контроллеров ST-NC120F, ST-NC240F и ST-NC440F.

### Технические характеристики

<b>Модель:</b>	<b>ST-AC002BX</b>
Материал:	Сталь с порошковой покраской
Класс защиты:	IP20
Габаритные размеры:	207 x 305 x 81 мм

### Аксессуары:

<b>ST-AC001MP</b>	Монтажная пластина для крепления ST-NC120F, ST-NC240F и ST-NC440F
-------------------	---

## Дверь с окном ST-AC001GD

Дверь с окном ST-AC001GD предназначена для использования с боксом ST-AC001BX и обеспечивает визуализацию состояния контроллера и блока питания.



### Технические характеристики

Модель:	ST-AC001GD
Материал:	Сталь с порошковой покраской, поликарбонат
Габаритные размеры:	396 x 309 x 26 мм

## Автономный контроллер ST-SC011

- Программирование с помощью ИК пульта или с мастер-карт
- 1000 пользователей
- Режимы идентификации: карта, код, карта или код
- Поддержка кода длиной от 4 до 6 знаков
- Режим блокировки доступа с помощью блокирующих карт
- Режим доступа для посетителей
- Поддержка считывателей Wiegand 26–58
- Поддержка считывателей с клавиатурой с выходным форматом данных 4/8 бит
- Выходное реле может либо иметь сухие контакты, либо коммутировать питающее напряжение
- Импульсный или триггерный режим работы реле замка
- Групповая регистрация карт
- Режим автоматического запоминания карт
- Копирование пользователей с одного контроллера в память другого
- Режим шлюза при использовании дополнительного контроллера со считывателем
- Встроенный зуммер и СИД индикация



Автономный контроллер ST-SC011 предназначен для построения независимой системы контроля доступа с управлением одной дверью. Этот контроллер используется совместно с внешним считывателем, при этом считыватель устанавливается снаружи, а контроллер – внутри защищаемого помещения, за счет чего обеспечивается более высокий уровень безопасности.

### Два способа программирования

Программирование автономного контроллера может осуществляться с помощью мастер-карт или ИК пульта, входящих в комплект поставки. Оба способа позволяют добавлять или удалять одну карту пользователя или их группу. Преимуществом использования пульта является возможность удаления отдельных карт без их физического присутствия (например, в случае утери).

### Возможность копирования информации о пользователях

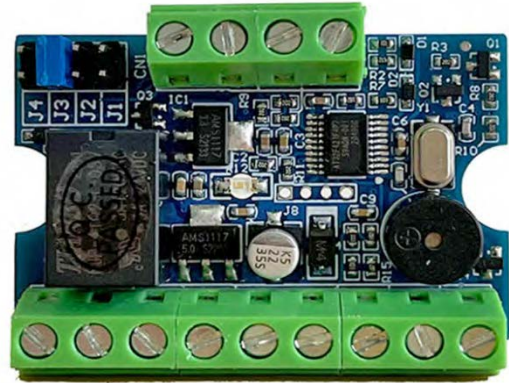
ST-SC011 поддерживает функцию копирования информации о пользователях из памяти одного контроллера в память другого, что облегчает настройку в случае установки на объекте нескольких таких устройств.

### Технические характеристики

<b>Модель:</b>	<b>ST-SC011</b>
<b>Число пользователей:</b>	1000
<b>Считыватель:</b>	Нет
<b>Питание:</b>	12 В (DC), не более 50 мА (без учета считывателя)
<b>Интерфейсы:</b>	Виганд вход (26–58 бит)
<b>Входы:</b>	1 вход для кнопки выхода, 1 вход для датчика положения двери
<b>Тревожный выход:</b>	Открытый коллектор, 12 В до 3 А
<b>Реле замка:</b>	до 2 А, 12 В (DC)
<b>Диапазон рабочих температур:</b>	От -40 до +60 °С
<b>Диапазон рабочей влажности:</b>	0%–90%
<b>Габариты:</b>	91 x 49 x 21 мм

## Автономный контроллер ST-SC101

- Программирование с помощью мастер-идентификаторов
- 1000 пользователей
- Режим идентификации: только карта (или только iButton)
- Поддержка считывателей Wiegand 26–42
- Поддержка считывателей с интерфейсом iButton
- Импульсный или триггерный режим работы реле замка
- Режим автоматического запоминания карт
- Встроенный зуммер и СИД индикация



Автономный контроллер ST-SC101 предназначен для построения независимой системы контроля доступа с управлением одной дверью. Этот контроллер оснащается интерфейсом Wiegand или iButton и используется совместно с внешним считывателем. При этом считыватель устанавливается снаружи, а контроллер – внутри защищаемого помещения, за счет чего обеспечивается более высокий уровень безопасности.

### Возможность автоматического добавления пользователей

Настройка режимов работы автономного контроллера осуществляется с помощью переключателей, а программирование пользователей – с помощью мастер-идентификаторов. Режим автоматического добавления пользователей позволяет запрограммировать в память контроллера все считываемые идентификаторы.

### Технические характеристики

<b>Модель:</b>	<b>ST-SC101</b>
<b>Число пользователей:</b>	1000
<b>Считыватель:</b>	Нет
<b>Wiegand интерфейс:</b>	Wiegand 26–42, расстояние до 100 м
<b>iButton интерфейс:</b>	DS1990A или совместимые идентификаторы, расстояние до 15 м
<b>Входы:</b>	1 вход для кнопки выхода, 1 вход для датчика положения двери
<b>Реле замка:</b>	До 3 А, 24 В (DC)
<b>Время срабатывания реле замка:</b>	1–127 с
<b>Питание:</b>	12 В (DC)±20%
<b>Потребляемый ток:</b>	Не более 20 мА (без учета считывателя)
<b>Диапазон рабочих температур:</b>	От -40 до +60 °С
<b>Диапазон рабочей влажности:</b>	0%–90%
<b>Габариты:</b>	48 x 3 x 14 мм

## Автономный контроллер ST-SC111

- Программирование с помощью мастер-идентификаторов
- 900 пользователей
- Режимы идентификации: только карта или только iButton
- Поддержка считывателей Wiegand 26
- Поддержка считывателей с интерфейсом iButton
- Выход управления замком с использованием МДП-транзистора
- Импульсный или триггерный режим работы реле замка
- Режим автоматического запоминания карт
- Встроенный зуммер и СИД индикация



Автономный контроллер ST-SC111 предназначен для построения независимой системы контроля доступа с управлением одной дверью. Этот контроллер оснащается интерфейсами Wiegand и iButton и используется совместно с внешним считывателем. При этом считыватель устанавливается снаружи, а контроллер – внутри защищаемого помещения, за счет чего обеспечивается более высокий уровень безопасности.

### Возможность автоматического добавления пользователей

Настройка режимов работы автономного контроллера осуществляется с помощью перемычек, а программирование пользователей – с помощью мастер-идентификаторов. Режим автоматического добавления пользователей позволяет запрограммировать в память контроллера все считываемые идентификаторы.

### Технические характеристики

<b>Модель:</b>	ST-SC111
<b>Число пользователей:</b>	900
<b>Wiegand интерфейс:</b>	Виганд 26
<b>iButton интерфейс:</b>	DS1990A или совместимые идентификаторы
<b>Входы:</b>	1 вход для кнопки выхода, 1 вход для датчика положения двери
<b>Ток управления замком:</b>	До 5 А, 12 В (DC)
<b>Время срабатывания реле замка:</b>	0–127 с
<b>Питание:</b>	12 В (DC) ± 20%
<b>Потребляемый ток:</b>	Не более 30 мА (без учета считывателя)
<b>Диапазон рабочих температур:</b>	От -40 до +60 °С
<b>Диапазон рабочей влажности:</b>	10%–90%
<b>Габариты:</b>	84 x 44 x 18 мм

## Автономный контроллер с встроенным считывателем ST-SC244E

- Влагостойкий корпус, класс защиты IP68
- Материал корпуса – металл
- Программирование с помощью ИК пульта или мастер-карт
- 1000 пользователей
- Режим идентификации: карта
- Поддержка карт EM
- Программируемые время реле замка
- Импульсный или триггерный режим работы реле замка
- Интерфейс Wiegand 26 или Wiegand 34
- Зуммер
- Трехцветный светодиод состояния



Автономный контроллер ST-SC244E с встроенным считывателем проксимити карт EM предназначен для построения автономной системы контроля доступа с управлением одной точкой доступа. Контроллер имеет погодозащищенную конструкцию и может использоваться как внутри помещений, так и на улице. ST-SC244E обеспечивает только базовый функционал контроля и управления доступом и предоставляет возможность экономичного решения задачи ограничения доступа в помещение.

### Два способа программирования

Программирование автономного контроллера может осуществляться с помощью мастер-карт или ИК пульта, входящего в комплект поставки. Преимуществом использования пульта является возможность удаления отдельных карт без их физического присутствия (например, в случае утери).

### Технические характеристики

<b>Модель:</b>	ST-SC244E
<b>Количество пользователей:</b>	1000
<b>Считыватель:</b>	EM
<b>Расстояние считывания:</b>	3–8 см
<b>Входы:</b>	1 вход для кнопки выхода
<b>Реле замка:</b>	1 А, 36 В (DC)
<b>Виганд вход/выход:</b>	Виганд 26 / Виганд 34
<b>Питание:</b>	12 В (DC), не более 100 мА
<b>Класс защиты:</b>	IP68
<b>Диапазон рабочих температур:</b>	От -40 до +60 °C
<b>Диапазон рабочей влажности:</b>	10%–90%
<b>Габариты:</b>	100 x 50 x 20 мм

## Автономный контроллер с встроенным считывателем ST-SC244M

- Влагостойкий корпус, класс защиты IP68
- Материал корпуса – металл
- Программирование с помощью ИК пульта или мастер-карт
- 1000 пользователей
- Режим идентификации: карта
- Поддержка карт MIFARE
- Программируемое время реле замка
- Импульсный или триггерный режим работы реле замка
- Интерфейс Wiegand 26 или Wiegand 34
- Зуммер
- Трехцветный светодиод состояния



Автономный контроллер ST-SC244M с встроенным считывателем проксимити карт MIFARE предназначен для построения автономной системы контроля доступа с управлением одной точкой доступа. Контроллер имеет погодозащищенную конструкцию и может использоваться как внутри помещений, так и на улице. ST-SC244M обеспечивает только базовый функционал контроля и управления доступом и предоставляет возможность экономичного решения задачи ограничения доступа в помещение.

### Два способа программирования

Программирование автономного контроллера может осуществляться с помощью мастер-карт или ИК пульта, входящего в комплект поставки. Преимуществом использования пульта является возможность удаления отдельных карт без их физического присутствия (например, в случае утери).

### Технические характеристики

<b>Модель:</b>	<b>ST-SC244M</b>
<b>Количество пользователей:</b>	1000
<b>Считыватель:</b>	MIFARE
<b>Расстояние считывания:</b>	3–8 см
<b>Входы:</b>	1 вход для кнопки выхода
<b>Реле замка:</b>	1 А, 36 В (DC)
<b>Виганд вход/выход:</b>	Виганд 26 / Виганд 34
<b>Питание:</b>	12 В (DC), не более 100 мА
<b>Класс защиты:</b>	IP68
<b>Диапазон рабочих температур:</b>	От -40 до +60 °С
<b>Диапазон рабочей влажности:</b>	10%–90%
<b>Габариты:</b>	100 x 50 x 20 мм

## Автономный контроллер с встроенным считывателем ST-SC244ET

- Влагостойкий корпус, класс защиты IP68
- Материал корпуса – металл
- Программирование с помощью ИК пульта или мастер-карт
- 1000 пользователей
- Режимы идентификации: карта или Touch Memory
- Поддержка карт EM и идентификаторов Touch Memory
- Программируемое время реле замка
- Импульсный или триггерный режим работы реле замка
- Вход и выход Wiegand 26 или Wiegand 34
- Зуммер
- Трехцветный светодиод состояния



Автономный контроллер ST-SC244ET с встроенным считывателем проксимити карт EM и идентификаторов Touch Memory предназначен для построения автономной системы контроля доступа с управлением одной точкой доступа. Контроллер имеет погодозащищенную конструкцию и может использоваться как внутри помещений, так и на улице. ST-SC244ET обеспечивает только базовый функционал контроля и управления доступом и предоставляет возможность экономичного решения задачи ограничения доступа в помещение.

### Два способа программирования

Программирование автономного контроллера может осуществляться с помощью мастер-карт или ИК пульта, входящего в комплект поставки. Преимуществом использования пульта является возможность удаления отдельных карт без их физического присутствия (например, в случае утери).

### Технические характеристики

<b>Модель:</b>	<b>ST-SC244ET</b>
<b>Количество пользователей:</b>	1000
<b>Считыватель:</b>	EM и TM
<b>Расстояние считывания:</b>	3–8 см
<b>Входы:</b>	1 вход для кнопки выхода
<b>Реле замка:</b>	1 А, 36 В (DC)
<b>Виганд вход/выход:</b>	Виганд 26 / Виганд 34 (только для карт)
<b>Питание:</b>	12 В (DC), не более 100 мА
<b>Класс защиты:</b>	IP68
<b>Диапазон рабочих температур:</b>	От -40 до +60 °С
<b>Диапазон рабочей влажности:</b>	10%–90%
<b>Габариты:</b>	100 x 50 x 20 мм

## Автономный контроллер с встроенным считывателем ST-SC244MT

- Влагостойкий корпус, класс защиты IP68
- Материал корпуса – металл
- Программирование с помощью ИК пульта или мастер-карт
- 1000 пользователей
- Режимы идентификации: карта или Touch Memory
- Поддержка карт MIFARE и идентификаторов Touch Memory
- Программируемые время реле замка
- Импульсный или триггерный режим работы реле замка
- Интерфейс Wiegand 26 или Wiegand 34
- Зуммер
- Трехцветный светодиод состояния



Автономный контроллер ST-SC244MT с встроенным считывателем проксимити карт MIFARE и идентификаторов Touch Memory предназначен для построения автономной системы контроля доступа с управлением одной точкой доступа. Контроллер имеет погодозащищенную конструкцию и может использоваться как внутри помещений, так и на улице. ST-SC244MT обеспечивает только базовый функционал контроля и управления доступом и предоставляет возможность экономичного решения задачи ограничения доступа в помещение.

### Два способа программирования

Программирование автономного контроллера может осуществляться с помощью мастер-карт или ИК пульта, входящего в комплект поставки. Преимуществом использования пульта является возможность удаления отдельных карт без их физического присутствия (например, в случае утери).

### Технические характеристики

<b>Модель:</b>	<b>ST-SC244MT</b>
<b>Количество пользователей:</b>	1000
<b>Считыватель:</b>	MIFARE и TM
<b>Расстояние считывания:</b>	3–8 см
<b>Входы:</b>	1 вход для кнопки выхода
<b>Реле замка:</b>	1 А, 36 В (DC)
<b>Виганд вход/выход:</b>	Виганд 26 / Виганд 34 (только для карт)
<b>Питание:</b>	12 В (DC), не более 100 мА
<b>Класс защиты:</b>	IP68
<b>Диапазон рабочих температур:</b>	От -40 до +60 °С
<b>Диапазон рабочей влажности:</b>	10%–90%
<b>Габариты:</b>	100 x 50 x 20 мм

## Автономный контроллер со встроенным считывателем ST-SC312E-WT

- Влагостойкий пластиковый корпус, класс защиты IP68
- Программирование с помощью ИК-пульта или мастер-карт
- 2000 пользователей
- Режимы идентификации: карта
- Поддержка карт EM
- Программируемые время реле замка
- Импульсный или триггерный режим работы реле замка
- Групповая регистрация карт
- Низкое электропотребление
- Датчик вскрытия на базе фоторезистора
- Зуммер
- Трехцветный светодиод состояния



Автономный контроллер ST-SC312E-WT с встроенным считывателем проксимити карт EM предназначен для построения автономной системы контроля доступа с управлением одной точкой доступа. Контроллер имеет погодозащищенную конструкцию и может использоваться как внутри помещений, так и на улице. ST-SC312E-WT обеспечивает только базовый функционал контроля и управления доступом и предоставляет возможность экономичного решения задачи ограничения доступа в помещение.

### Два способа программирования

Программирование автономного контроллера может осуществляться с помощью мастер-карт или ИК пульта, входящего в комплект поставки. Оба способа позволяют добавлять или удалять одну карту пользователя или их группу. Преимуществом использования пульта является возможность удаления отдельных карт без их физического присутствия (например, в случае утери).

### Технические характеристики

<b>Модель:</b>	<b>ST-SC312E-WT</b>
<b>Количество пользователей:</b>	2000
<b>Считыватель:</b>	EM
<b>Расстояние считывания:</b>	3–8 см
<b>Входы:</b>	1 вход для кнопки выхода
<b>Реле замка:</b>	2 А, 12 В (DC)
<b>Питание:</b>	12 В (DC), не более 50 мА
<b>Класс защиты:</b>	IP68
<b>Диапазон рабочих температур:</b>	От -40 до +60 °С
<b>Диапазон рабочей влажности:</b>	10%–90%
<b>Габариты:</b>	106 x 51 x 20 мм

## Автономный контроллер со встроенным считывателем ST-SC312E-BK

- Влагостойкий пластиковый корпус, класс защиты IP68
- Программирование с помощью ИК-пульта или мастер-карт
- 2000 пользователей
- Режимы идентификации: карта
- Поддержка карт EM
- Программируемое время реле замка
- Импульсный или триггерный режим работы реле замка
- Групповая регистрация карт
- Низкое электропотребление
- Датчик вскрытия на базе фоторезистора
- Зуммер
- Трехцветный светодиод состояния



Автономный контроллер ST-SC312E-BK с встроенным считывателем проксимити карт EM предназначен для построения автономной системы контроля доступа с управлением одной точкой доступа. Контроллер имеет погодозащищенную конструкцию и может использоваться как внутри помещений, так и на улице. ST-SC312E-BK обеспечивает только базовый функционал контроля и управления доступом и предоставляет возможность экономичного решения задачи ограничения доступа в помещение.

### Два способа программирования

Программирование автономного контроллера может осуществляться с помощью мастер-карт или ИК пульта, входящего в комплект поставки. Оба способа позволяют добавлять или удалять одну карту пользователя или их группу. Преимуществом использования пульта является возможность удаления отдельных карт без их физического присутствия (например, в случае утери).

### Технические характеристики

<b>Модель:</b>	<b>ST-SC312E-BK</b>
<b>Количество пользователей:</b>	2000
<b>Считыватель:</b>	EM
<b>Расстояние считывания:</b>	3–8 см
<b>Входы:</b>	1 вход для кнопки выхода
<b>Реле замка:</b>	2 А, 12 В (DC)
<b>Питание:</b>	12 В (DC), не более 50 мА
<b>Класс защиты:</b>	IP68
<b>Диапазон рабочих температур:</b>	От -40 до +60 °С
<b>Диапазон рабочей влажности:</b>	10%–90%
<b>Габариты:</b>	106 x 51 x 20 мм

## Автономный контроллер с встроенным считывателем ST-SC312EK-WT

- Влагостойкий пластиковый корпус, класс защиты IP66
- Поддержка карт EM
- 1000 пользователей
- Режимы идентификации: карта, карта или код, карта и код
- Программирование с помощью клавиатуры
- Клавиатура имеет подсветку
- Программируемые время реле замка
- Импульсный или триггерный режим работы реле замка
- Низкое электропотребление
- Датчик вскрытия на базе фоторезистора
- Зуммер и трехцветный светодиод состояния



Автономный контроллер ST-SC312EK-WT со встроенным считывателем проксимити карт EM и клавиатурой предназначен для построения независимой системы контроля доступа с управлением одной дверью. Он обеспечивает базовый функционал контроля и управления доступом и предоставляет возможность экономичного решения задачи ограничения доступа в помещение. Контроллер имеет погодозащищенную конструкцию и может использоваться как внутри помещений, так и на улице.

### Два способа программирования

Программирование автономного контроллера осуществляется с помощью встроенной клавиатуры. Использование клавиатуры позволяет выполнить удаление определенных карт без их физического присутствия (например, в случае утери). Для посетителей можно задать число разрешенных проходов, по истечении которых доступ будет заблокирован.

### Технические характеристики

<b>Модель:</b>	<b>ST-SC312EK-WT</b>
<b>Количество пользователей:</b>	1000 (990 стандартных + 10 посетителей)
<b>Считыватель:</b>	EM
<b>Расстояние считывания:</b>	3–8 см
<b>Входы:</b>	1 вход для кнопки выхода
<b>Реле замка:</b>	НЗ, НР, ОБЩ; до 2 А, 12 В (DC)
<b>Питание:</b>	12 В (DC), не более 80 мА
<b>Класс защиты:</b>	IP66
<b>Диапазон рабочих температур:</b>	От -40 до +60 °С
<b>Диапазон рабочей влажности:</b>	10%–90%
<b>Габариты:</b>	120 x 50 x 22 мм

## Автономный контроллер с встроенным считывателем ST-SC312EK-BK

- Влагостойкий пластиковый корпус, класс защиты IP66
- Поддержка карт EM
- 1000 пользователей
- Режимы идентификации: карта, карта или код, карта и код
- Программирование с помощью клавиатуры
- Клавиатура имеет подсветку
- Программируемые время реле замка
- Импульсный или триггерный режим работы реле замка
- Низкое электропотребление
- Датчик вскрытия на базе фоторезистора
- Зуммер и трехцветный светодиод состояния



Автономный контроллер ST-SC312EK-BK со встроенным считывателем проксимити карт EM и клавиатурой предназначен для построения независимой системы контроля доступа с управлением одной дверью. Он обеспечивает базовый функционал контроля и управления доступом и предоставляет возможность экономичного решения задачи ограничения доступа в помещение. Контроллер имеет погодозащищенную конструкцию и может использоваться как внутри помещений, так и на улице.

### Два способа программирования

Программирование автономного контроллера осуществляется с помощью встроенной клавиатуры. Использование клавиатуры позволяет выполнить удаление определенных карт без их физического присутствия (например, в случае утери). Для посетителей можно задать число разрешенных проходов, по истечении которых доступ будет заблокирован.

### Технические характеристики

<b>Модель:</b>	<b>ST-SC312EK-BK</b>
<b>Количество пользователей:</b>	1000 (990 стандартных + 10 посетителей)
<b>Считыватель:</b>	EM
<b>Расстояние считывания:</b>	3–8 см
<b>Входы:</b>	1 вход для кнопки выхода
<b>Реле замка:</b>	НЗ, НР, ОБЩ; до 2 А, 12 В (DC)
<b>Питание:</b>	12 В (DC), не более 80 мА
<b>Класс защиты:</b>	IP66
<b>Диапазон рабочих температур:</b>	От -40 до +60 °С
<b>Диапазон рабочей влажности:</b>	10%–90%
<b>Габариты:</b>	120 x 50 x 22 мм

## Автономный контроллер со встроенным считывателем ST-SC342E

- Влагостойкий металлический корпус, класс защиты IP68
- Программирование с помощью ИК-пульта или мастер-карт
- 2000 пользователей
- Режимы идентификации: карта
- Поддержка карт EM
- Программируемое время реле замка
- Импульсный или триггерный режим работы реле замка
- Групповая регистрация карт
- Низкое электропотребление
- Датчик вскрытия на базе фоторезистора
- Зуммер
- Трехцветный светодиод состояния



Автономный контроллер ST-SC342E с встроенным считывателем проксимити карт EM предназначен для построения автономной системы контроля доступа с управлением одной точкой доступа. Контроллер имеет погодозащищенную конструкцию и может использоваться как внутри помещений, так и на улице. ST-SC342E обеспечивает только базовый функционал контроля и управления доступом и предоставляет возможность экономичного решения задачи ограничения доступа в помещение.

### Два способа программирования

Программирование автономного контроллера может осуществляться с помощью мастер-карт или ИК пульта, входящего в комплект поставки. Оба способа позволяют добавлять или удалять одну карту пользователя или их группу. Преимуществом использования пульта является возможность удаления отдельных карт без их физического присутствия (например, в случае утери).

### Технические характеристики

<b>Модель:</b>	<b>ST-SC342E</b>
<b>Количество пользователей:</b>	2000
<b>Считыватель:</b>	EM
<b>Расстояние считывания:</b>	3–6 см
<b>Входы:</b>	1 вход для кнопки выхода
<b>Реле замка:</b>	2 А, 12 В (DC)
<b>Питание:</b>	12 В (DC), не более 50 мА
<b>Класс защиты:</b>	IP68
<b>Диапазон рабочих температур:</b>	От -40 до +60 °С
<b>Диапазон рабочей влажности:</b>	10%–90%
<b>Габариты:</b>	105 x 50 x 20 мм

## Автономный контроллер со встроенным считывателем ST-SC032EH-WT

- Влагостойкий пластиковый корпус, класс защиты IP68
- Программирование с помощью ИК пульта или мастер-карт
- 10.000 пользователей
- Режим идентификации: карта
- Поддержка карт EM и HID
- Вход и выход Wiegand 26
- Программируемые время реле замка, тревожного выхода
- Групповая регистрация карт
- Может использоваться как контроллер (считыватель) для внешнего считывателя (контроллера)
- Режим шлюза при использовании второго аналогичного контроллера
- Несколько режимов ЗПП
- Датчик вскрытия на базе фоторезистора
- Зуммер
- Трехцветная световая индикация (зеленый, красный, желтый)



Автономный контроллер ST-SC032EH-WT со встроенным считывателем проксимити карт EM/HID предназначен для построения независимой системы контроля доступа с управлением одной дверью. Контроллер имеет погодозащищенную конструкцию и может использоваться как внутри помещений, так и на улице.

### Два способа программирования

Программирование автономного контроллера может осуществляться с помощью мастер-карт или ИК пульта, входящего в комплект поставки. Оба способа позволяют добавлять или удалять одну карту пользователя или их группу. Преимуществом использования пульта является возможность удаления отдельных карт без их физического присутствия (например, в случае утери).

### Подключение дополнительного считывателя и совместимость с другими СКУД

Наличие Виганд входа позволяет подключить к контроллеру дополнительный считыватель и организовать контроль доступа, как на вход, так и на выход для одной точки доступа. Благодаря Виганд выходу, возможно подключение данного устройства к любым системам контроля доступа, использующим передачу данных проксимити карт в формате Виганд.

### Технические характеристики

Модель:	ST-SC032EH-WT
Цвет корпуса:	Белый
Число пользователей:	10 000
Считыватель:	EM + HID
Расстояние считывания:	3–8 см
Питание:	12 В (DC)±10%, не более 30 мА
Интерфейсы:	Виганд вход / выход (формат 26 бит)
Входы:	1 вход для датчика положения двери, 1 вход для кнопки выхода
Реле замка:	2А, 12 В (DC)
Тревожный выход:	1 тревожный выход, открытый коллектор, до 2А, 12 В (DC)
Диапазон рабочих температур:	От -40 до +60 °С
Диапазон рабочей влажности:	10% – 99%
Габариты:	115 x 56 x 22 мм
Вес:	400 г

## Автономный контроллер со встроенным считывателем ST-SC032EH-BK

- Влагостойкий пластиковый корпус, класс защиты IP68
- Программирование с помощью ИК пульта или мастер-карт
- 10.000 пользователей
- Режим идентификации: карта
- Поддержка карт EM и HID
- Вход и выход Wiegand 26
- Программируемые время реле замка, тревожного выхода
- Групповая регистрация карт
- Может использоваться как контроллер (считыватель) для внешнего считывателя (контроллера)
- Режим шлюза при использовании второго аналогичного контроллера
- Несколько режимов ЗПП
- Датчик вскрытия на базе фоторезистора
- Зуммер
- Трехцветная световая индикация (зеленый, красный, желтый)



Автономный контроллер ST-SC032EH-BK со встроенным считывателем проксимити карт EM/HID предназначен для построения независимой системы контроля доступа с управлением одной дверью. Контроллер имеет погодозащищенную конструкцию и может использоваться как внутри помещений, так и на улице.

### Два способа программирования

Программирование автономного контроллера может осуществляться с помощью мастер-карт или ИК пульта, входящего в комплект поставки. Оба способа позволяют добавлять или удалять одну карту пользователя или их группу. Преимуществом использования пульта является возможность удаления отдельных карт без их физического присутствия (например, в случае утери).

### Подключение дополнительного считывателя и совместимость с другими СКУД

Наличие Виганд входа позволяет подключить к контроллеру дополнительный считыватель и организовать контроль доступа, как на вход, так и на выход для одной точки доступа. Благодаря Виганд выходу, возможно подключение данного устройства к любым системам контроля доступа, использующим передачу данных проксимити карт в формате Виганд.

### Технические характеристики

<b>Модель:</b>	<b>ST-SC032EH-BK</b>
<b>Цвет корпуса:</b>	Черный
<b>Число пользователей:</b>	10 000
<b>Считыватель:</b>	EM + HID
<b>Расстояние считывания:</b>	3–8 см
<b>Питание:</b>	12 В (DC)±10%, не более 30 мА
<b>Интерфейсы:</b>	Виганд вход / выход (формат 26 бит)
<b>Входы:</b>	1 вход для датчика положения двери, 1 вход для кнопки выхода
<b>Реле замка:</b>	2А, 12 В (DC)
<b>Тревожный выход:</b>	1 тревожный выход, открытый коллектор, до 2А, 12 В (DC)
<b>Диапазон рабочих температур:</b>	От -40 до +60 °С
<b>Диапазон рабочей влажности:</b>	10%–99%
<b>Габариты:</b>	115 x 56 x 22 мм
<b>Вес:</b>	400 г

## Автономный контроллер со встроенным считывателем ST-SC042EH

- Влагостойкий металлический корпус, класс защиты IP68
- Программирование с помощью мастер-карт или ИК пульта, входящих в комплект поставки
- 10.000 пользователей
- Режим идентификации: карта
- Поддержка карт EM и HID
- Вход и выход Wiegand 26
- Программируемое время реле замка, тревожного выхода
- Групповая регистрация карт
- Может использоваться как контроллер (считыватель) для внешнего считывателя (контроллера)
- Режим шлюза при использовании второго аналогового контроллера
- Несколько режимов ЗПП
- Датчик вскрытия на базе фоторезистора
- Зуммер
- Трехцветная световая индикация (зеленый, красный, желтый)



Автономный контроллер ST-SC042EH со встроенным считывателем проксимити карт EM/HID предназначен для построения независимой системы контроля доступа с управлением одной дверью. Контроллер имеет вандалозащищенную и погодозащищенную конструкцию и может использоваться, как внутри помещений, так и на улице.

### Два способа программирования

Программирование автономного контроллера может осуществляться с помощью мастер-карт или ИК пульта, входящих в комплект поставки. Оба способа позволяют добавлять или удалять одну карту пользователя или их группу. Преимуществом использования пульта является возможность удаления отдельных карт без их физического присутствия (например, в случае утери).

### Подключение дополнительного считывателя и совместимость с другими СКУД

Наличие Виганд входа позволяет подключить к контроллеру дополнительный считыватель и организовать контроль доступа, как на вход, так и на выход для одной точки доступа. Благодаря Виганд выходу, возможно подключение данного устройства к любым системам контроля доступа, использующим передачу данных проксимити карт в формате Виганд.

### Технические характеристики

<b>Модель:</b>	<b>ST-SC042EH</b>
<b>Количество пользователей:</b>	10 000
<b>Считыватель:</b>	EM + HID
<b>Расстояние считывания:</b>	3–8 см
<b>Питание:</b>	12 В (DC) ± 10%, не более 30 мА
<b>Интерфейсы:</b>	Виганд вход / выход (формат 26 бит)
<b>Входы:</b>	1 вход для датчика положения двери, 1 вход для кнопки выхода
<b>Реле замка:</b>	2А, 12 В (DC)
<b>Тревожный выход:</b>	1 тревожный выход, открытый коллектор, до 2А, 12 В (DC)
<b>Диапазон рабочих температур:</b>	От -40 до +60 °С
<b>Диапазон рабочей влажности:</b>	10%–99%
<b>Габариты:</b>	115 x 56 x 22 мм
<b>Вес:</b>	400 г

## Автономный вандалозащищенный контроллер с клавиатурой ST-SC040K

- Металлический влаго/пылезащищенный корпус с классом защиты IP68
- Режим идентификации: КОД
- Длина кода 4–6 знаков
- Режим активации реле: импульс
- Трехцветная световая индикация
- Звуковая индикация
- Программируемое время для реле замка, тревожный выход, сигнал состояния двери
- Входы для подключения кнопки выхода и датчика положения двери
- Датчик вскрытия на базе фоторезистора
- Мембранная клавиатура с металлическими клавишами
- Тревожный выход для подключения оповещателей
- Программирование с помощью встроенной клавиатуры



Автономный контроллер ST-SC040K с клавиатурой предназначен для построения автономной системы контроля доступа с управлением одной точкой доступа. Контроллер имеет вандалозащищенную конструкцию и может использоваться как на внутренних дверях, так и на уличных дверях. Корпус устройства выполнен из цинкового сплава, обеспечивающего высокую прочность и устойчивость к внешним воздействиям. Электронная часть защищена компаундом, что обеспечивает класс защиты IP68. Автономный контроллер ST-SC040K имеет память на 200 пользователей. Поддерживается режим идентификации по коду с длиной от 4 до 6 цифр.

### Технические характеристики

<b>Модель:</b>	<b>ST-SC040K</b>
<b>Количество пользователей:</b>	200
<b>Время срабатывания реле замка:</b>	1–99 с
<b>Время срабатывания тревоги:</b>	0–3 мин
<b>Клавиатура:</b>	2x6
<b>Питание:</b>	12–24 В DC, не более 80 мА
<b>Входы:</b>	1 вход для датчика положения двери, 1 вход для кнопки выхода
<b>Выходы:</b>	1 тревожный выход, открытый коллектор, до 3А/12 В (DC)
<b>Реле:</b>	3 А, 12 В (DC)
<b>Диапазон рабочих температур:</b>	От -40 до +60 °
<b>Диапазон рабочей влажности:</b>	0%–90%
<b>Габариты:</b>	134x58x26 мм

## Автономный вандалозащищенный контроллер со встроенным считывателем и клавиатурой ST-SC040EK

- Металлический влаго/пылезащищенный корпус с классом защиты IP68
- Режимы идентификации: карта или код, карта плюс код, только карта
- Длина кода до 4 знаков
- Режим активации реле: импульс
- Световая и звуковая индикация
- Программируемое время для реле замка, тревожный выход, сигнал состояния двери
- Виганд вход для подключения дополнительного считывателя
- Виганд выход для подключения к сторонней системе контроля доступа
- Программируемый сайт-код при использовании Виганд выхода
- Входы для подключения кнопки выхода и датчика положения двери
- Датчик вскрытия, мембранная клавиатура с металлическими клавишами
- Тревожный выход для подключения оповещателей
- Программирование с помощью мастер-карты, либо с помощью встроенной клавиатуры



Автономный вандалозащищенный контроллер ST-SC040EK со встроенным считывателем проксимити карт EM и клавиатурой предназначен для построения автономной системы контроля доступа с управлением одной дверью. Поддерживаются режимы идентификации: карта или код, карта плюс код, только карта. Наличие клавиатуры обеспечивает возможность удаления пользователей и отдельных карт, например, при их утере, т.е. без наличия самих карт.

### Подключение дополнительного считывателя и совместимость с другими системами доступа

Виганд вход позволяет организовать контроль доступа, как на вход, так и на выход для одной точки доступа с подключением дополнительного считывателя. Виганд выход позволяет подключение данного устройства к любым системам контроля доступа с передачей данных проксимити карт или введенного кода в формате Виганд. Для ПИН кода, передаваемого в формате Виганд 26 поддерживается программирование сайт-кода.

### Технические характеристики

<b>Модель:</b>	<b>ST-SC040EK</b>
<b>Количество пользователей:</b>	2500
<b>Считыватель:</b>	EM
<b>Расстояние считывания:</b>	3–6 см
<b>Клавиатура:</b>	2x6
<b>Интерфейсы:</b>	Виганд вход / выход (формат 26 бит)
<b>Питание:</b>	12–24 В (DC или AC), не более 60 мА
<b>Реле:</b>	2 А, 12 В (DC)
<b>Диапазон рабочих температур:</b>	От -40 до +60 °С
<b>Диапазон рабочей влажности:</b>	10%–99%
<b>Габариты:</b>	134x58x26 мм

## Автономный вандалозащищенный контроллер со встроенным считывателем и клавиатурой ST-SC140EK

- Металлический влаго/пылезащищенный корпус с классом защиты IP68
- Режимы идентификации: карта или код, карта плюс код, только карта
- Длина кода до 4 знаков
- Режим активации реле: импульс
- Световая и звуковая индикация
- Программируемые время для реле замка, тревожный выход, сигнал состояния двери
- Виганд вход для подключения дополнительного считывателя
- Виганд выход для подключения к сторонней системе контроля доступа
- Программируемый сайт-код при использовании Виганд выхода
- Входы для подключения кнопки выхода и датчика положения двери
- Датчик вскрытия, мембранная клавиатура с металлическими клавишами
- Тревожный выход для подключения оповещателей
- Программирование с помощью мастер-карты, либо с помощью встроенной клавиатуры



Автономный вандалозащищенный контроллер ST-SC140EK со встроенным считывателем проксимити карт EM и клавиатурой предназначен для построения автономной системы контроля доступа с управлением одной дверью. Поддерживаются режимы идентификации: карта или код, карта плюс код, только карта. Наличие клавиатуры обеспечивает возможность удаления отдельных пользователей и карт, например, при их утере, т.е. без наличия самих карт.

### Подключение дополнительного считывателя и совместимость с другими системами доступа

Виганд вход позволяет организовать контроль доступа, как на вход, так и на выход для одной точки доступа с подключением дополнительного считывателя. Виганд выход позволяет подключение данного устройства к любым системам контроля доступа с передачей данных проксимити карт или введенного кода в формате Виганд. Для ПИН кода передаваемого в формате Виганд 26 поддерживается программирование сайт-кода.

### Технические характеристики

<b>Модель:</b>	<b>ST-SC140EK</b>
<b>Количество пользователей:</b>	2500
<b>Считыватель:</b>	EM
<b>Расстояние считывания:</b>	3–6 см
<b>Клавиатура:</b>	3x4
<b>Интерфейсы:</b>	Виганд вход / выход (формат 26 бит)
<b>Питание:</b>	12–24 В (DC или AC), не более 60 мА
<b>Реле:</b>	2 А, 12 В (DC)
<b>Диапазон рабочих температур:</b>	От -40 до +60 °С
<b>Диапазон рабочей влажности:</b>	10%–99%
<b>Габариты:</b>	128x82x28 мм

## Автономный вандалозащищенный контроллер с встроенным считывателем и клавиатурой ST-SC141ЕНК

- Металлический влаго/пылезащищенный корпус с классом защиты IP68
- Считыватель проксимити карт формата EM и HID
- Режимы идентификации: карта или код, карта плюс код, только карта
- Длина кода от 4 до 8 знаков
- Две реле с отдельным управлением – две зоны управления
- Режим активации реле: импульс, триггер
- Световая и звуковая индикация
- Программируемые время реле замка, тревожный выход, сигнал состояния двери
- Виганд вход для подключения дополнительного считывателя
- Виганд выход для подключения к сторонней системе контроля доступа
- Входы для подключения кнопки выхода и датчика положения двери
- Датчик вскрытия
- Тревожный выход для подключения оповещателей
- Программирование с помощью мастер-карты либо или встроенной клавиатуры



Автономный вандалозащищенный контроллер ST-SC141ЕНК оснащен встроенным считывателем карт формата EM/HID-прох и клавиатурой. Устройство предназначено для построения автономной системы контроля доступа с управлением одной или двумя дверями.

### Раздельное управление двумя зонами

Контроллер имеет два релейных выхода с раздельным управлением: Зона 1 и Зона 2, при этом для каждой зоны программируется своя группа пользователей. Данные реле могут, например, использоваться для управления двумя дверьми. Поддерживаются режимы идентификации: карта или код, карта плюс код, только карта.

### Два способа программирования

Программирование автономного контроллера может осуществляться либо с помощью встроенной клавиатуры, либо с помощью мастер-карт. Оба способа позволяют добавлять или удалять одну карту пользователя или их группу. Наличие клавиатуры обеспечивает возможность удаления отдельных карт без их физического присутствия (например, в случае утери).

### Подключение дополнительного считывателя и совместимость с другими системами доступа

Наличие Виганд входа позволяет подключить к контроллеру дополнительный считыватель и организовать контроль доступа, как на вход, так и на выход для одной точки. Благодаря Виганд выходу, данное устройство можно подключить к любым системам контроля доступа, использующим передачу данных проксимити карт или введенного кода в формате Виганд.

### Технические характеристики

<b>Модель:</b>	<b>ST-SC141ЕНК</b>
<b>Количество пользователей:</b>	Всего 2110; Зона 1 – 2000, Зона 2 – 100, принуждение – 10
<b>Считыватель:</b>	EM + HID
<b>Расстояние считывания:</b>	3–6 см
<b>Клавиатура:</b>	Мембранная, металлические клавиши, 3x4
<b>Интерфейсы:</b>	Виганд вход / выход (формат 26–37 бит)
<b>Питание:</b>	12–24 В (DC) или 12–18 В (AC), не более 60 мА
<b>Реле:</b>	2 шт. – 2А, 12 В (DC)
<b>Диапазон рабочих температур:</b>	От -40 до +60 °С
<b>Диапазон рабочей влажности:</b>	10%–99%
<b>Габариты:</b>	128x82x28 мм

## Биометрический считыватель контроля доступа ST-FR031EM

- Контроллер с поддержкой всех функций контроля доступа
- Класс защиты IP65
- Сенсор со стеклянной призмой
- Типы идентификации: ОП, карта, ОП и/или карта
- Датчик вскрытия
- Релейный выход управления замком и общий тревожный релейный выход
- Вход подключения кнопки выхода и вход датчика положения двери
- Wiegand вход/выход
- Поддержка расписания работы считывателя или разблокировки двери



Биометрический считыватель ST-FR031EM поддерживает идентификацию по отпечаткам пальцев и/или по проксимити картам стандарта EM и предназначен для использования в системах контроля доступа. Устройство имеет герметичный корпус, что позволяет использовать его в местах с повышенной влажностью в диапазоне температур от 0°C до +50°C.

### Совместимость со СКУД других производителей

На базе ST-FR031EM может быть организована централизованная система контроля доступа с использованием программного обеспечения «Таймекс», либо считыватели могут быть интегрированы в любую другую СКУД с помощью интерфейса Виганд. Во втором случае для программирования устройства применяется бесплатная версия ПО «Таймекс», которая обеспечивает настройку считывателей, ввод пользователей с учетом уровней доступа и формирование отчетов. Виганд выход для подключения к сторонним контроллерам СКУД поддерживает форматы Wiegand 26 и Wiegand 34.

### Встроенная память на 3000 шаблонов

Считыватель ST-FR031EM рассчитан на обслуживание до 3000 шаблонов, при этом на каждого пользователя можно завести до 10 отпечатков пальцев. Устройство поддерживает следующие режимы идентификации: по отпечатку пальца, по карте, по отпечатку плюс карта.

### Технические характеристики

<b>Модель:</b>	<b>ST-FR031EM</b>
<b>Количество пользователей:</b>	3 000 ОП, 10.000 карт
<b>Количество событий:</b>	30 000
<b>Разрешение сканера:</b>	500 dpi
<b>Время идентификации:</b>	<1 с
<b>FAR:</b>	<0.0001%
<b>FRR:</b>	<1%
<b>Считыватель:</b>	EM, встроенный, 125 кГц
<b>Интерфейсы:</b>	RS485, TCP/IP, Wiegand вход/выход
<b>Выход управления замком:</b>	Релейный выход НЗ/НР; 12 В пост. тока, 3 А
<b>Дополнительные выходы:</b>	Тревожный выход - реле НР; 12 В пост. тока, 3 А
<b>Питание:</b>	12 В пост. тока / не более 400 мА
<b>Диапазон рабочих температур:</b>	От 0 до +50 °С без конденсации
<b>Диапазон рабочей влажности:</b>	10%–90%
<b>Класс защиты</b>	IP65
<b>Габариты:</b>	185 x 62 x 41 мм

## Биометрический считыватель контроля доступа ST-FR031MF

- Контроллер с поддержкой всех функций контроля доступа
- Класс защиты IP65
- Сенсор со стеклянной призмой
- Типы идентификации: ОП, карта, ОП и/или карта
- Датчик вскрытия
- Релейный выход управления замком и общий тревожный релейный выход
- Вход подключения кнопки выхода и вход датчика положения двери
- Wiegand вход/выход
- Поддержка расписания работы считывателя или разблокировки двери



Биометрический считыватель ST-FR031MF поддерживает идентификацию по отпечаткам пальцев и/или по смарт-картам стандарта MIFARE и предназначен для использования в системах контроля доступа. Устройство имеет герметичный корпус, что позволяет использовать его в местах с повышенной влажностью в диапазоне температур от 0°C до +50°C.

### Совместимость со СКУД других производителей

На базе ST-FR031MF может быть организована централизованная система контроля доступа с использованием программного обеспечения «Таймекс», либо считыватели могут быть интегрированы в любую другую СКУД с помощью интерфейса Виганд. Во втором случае для программирования устройства применяется бесплатная версия ПО «Таймекс», которая обеспечивает настройку считывателей, ввод пользователей с учетом уровней доступа и формирование отчетов. Виганд выход для подключения к сторонним контроллерам СКУД поддерживает формат Wiegand 34.

### Встроенная память на 3000 шаблонов

Считыватель ST-FR031MF рассчитан на обслуживание до 3000 шаблонов, при этом на каждого пользователя можно завести до 10 отпечатков пальцев. Устройство поддерживает следующие режимы идентификации: по отпечатку пальца, по карте, по отпечатку плюс карта.

### Технические характеристики

<b>Модель:</b>	<b>ST-FR031MF</b>
<b>Количество пользователей:</b>	3 000 ОП, 10 000 карт
<b>Количество событий:</b>	30 000
<b>Разрешение сканера:</b>	500 dpi
<b>Время идентификации:</b>	<1 с
<b>FAR:</b>	<0.0001%
<b>FRR:</b>	<1%
<b>Считыватель:</b>	MIFARE, встроенный, 13,56 МГц
<b>Интерфейсы:</b>	RS485, TCP/IP, Wiegand вход/выход
<b>Выход управления замком:</b>	Релейный выход НЗ/НР; 12 В пост. тока, 3 А
<b>Дополнительные выходы:</b>	Тревожный выход – реле НР; 12 В пост. тока, 3 А
<b>Питание:</b>	12 В пост. тока / не более 400 мА
<b>Диапазон рабочих температур:</b>	От 0 до +50 °С без конденсации
<b>Диапазон рабочей влажности:</b>	10%–90%
<b>Класс защиты:</b>	IP65
<b>Габариты:</b>	185 x 62 x 41 мм

## Уличный биометрический считыватель контроля доступа ST-FR030EMW

- Контроллер с поддержкой всех функций контроля доступа
- Герметичный корпус
- Высокий уровень погодозащищенности и широкий температурный диапазон
- Сенсор со стеклянной призмой
- Идентификация по ОП, или по КАРТЕ, или по ОП + КАРТА
- Релейный выход управления замком и общий тревожный выход
- Вход подключения кнопки выхода и вход датчика положения двери, датчик вскрытия
- Wiegand вход/выход
- Поддержка расписания работы считывателя или разблокировки двери



Биометрический считыватель ST-FR030EMW поддерживает идентификацию по отпечаткам пальцев и/или по проксимити картам стандарта EM и предназначен для использования в системах контроля доступа. Устройство имеет герметичный корпус и встроенный обогреватель с термостатом, что позволяет использовать его в уличных условиях с температурой окружающей среды от -40°C до +50°C.

### Совместимость со СКУД других производителей

На базе ST-FR030EMW может быть организована централизованная система контроля доступа с использованием программного обеспечения «Таймекс», либо считыватели могут быть интегрированы в любую другую СКУД с помощью интерфейса Виганд. Во втором случае для программирования устройства применяется бесплатная версия ПО «Таймекс», которая обеспечивает настройку считывателей, ввод пользователей с учетом уровней доступа и формирование отчетов. Виганд выход для подключения к сторонним контроллерам СКУД поддерживает форматы Wiegand 26 и Wiegand 34.

### Поддержка 5000 шаблонов

Считыватель ST-FR030EMW рассчитан на 5000 шаблонов, при этом на каждого пользователя можно до 10 отпечатков пальцев. Устройство поддерживает следующие режимы идентификации: по отпечатку пальца, по карте, по отпечатку плюс карта.

### Технические характеристики

<b>Модель:</b>	<b>ST-FR030EMW</b>
<b>Количество пользователей:</b>	5 000 ОП, 10 000 карт
<b>Количество событий:</b>	30 000
<b>Разрешение сканера:</b>	500 dpi
<b>Время идентификации:</b>	<1 с
<b>FAR:</b>	<0.0001%
<b>FRR:</b>	<1%
<b>Считыватель:</b>	EM, встроенный, 125 кГц
<b>Интерфейсы:</b>	RS485, TCP/IP, Wiegand вход/выход
<b>Выход управления замком:</b>	Релейный выход НЗ/НР; 12 В пост. тока, 3 А
<b>Дополнительные выходы:</b>	Тревожный выход - реле НР
<b>Питание:</b>	12 В пост. тока / считыватель – не более 400 мА; обогреватель – 800 мА
<b>Диапазон рабочих температур:</b>	От -40 до +50 °С без конденсации
<b>Диапазон рабочей влажности:</b>	10%–90%
<b>Класс защиты</b>	IP65
<b>Габариты:</b>	185 x 62 x 41 мм

## Уличный биометрический считыватель контроля доступа ST-FR030MFW

- Контроллер с поддержкой всех функций контроля доступа
- Герметичный корпус
- Высокий уровень погодозащищенности и широкий диапазон рабочих температур
- Сенсор со стеклянной призмой
- Идентификация по ОП, карте, или ОП + карта
- Релейный выход управления замком и общий тревожный выход
- Вход подключения кнопки выхода и вход датчика положения двери, датчик вскрытия
- Wiegand вход/выход
- Поддержка расписания работы считывателя или разблокировки двери



Биометрический считыватель ST-FR030MFW, поддерживающий идентификацию по отпечаткам пальцев и/или по смарт-картам стандарта MIFARE и предназначен для использования в системах контроля доступа. Устройство имеет герметичный корпус и встроенный обогреватель с термостатом для обеспечения работоспособности в уличных условиях с температурой окружающей среды от -40°C до +50°C.

### Совместимость со СКУД других производителей

Централизованная система контроля доступа может быть организована либо с использованием только программного обеспечения Таймекс, либо путем интеграции считывателя в любую другую СКУД. Интеграция считывателя ST-FR030MFW в сторонние системы контроля доступа осуществляется посредством интерфейса Wiegand, при этом для программирования может использоваться бесплатная версия программного обеспечения «Таймекс», которая обеспечивает настройку считывателей, ввод пользователей с учетом уровней доступа и формирование отчетов. Wiegand выход для подключения к сторонним контроллерам СКУД поддерживает формат Wiegand 34.

### Поддержка 5000 шаблонов

Считыватель ST-FR030EMW рассчитан на 5000 шаблонов, при этом на каждого пользователя можно до 10 отпечатков пальцев. Устройство поддерживает следующие режимы идентификации: по отпечатку пальца, по карте, по отпечатку плюс карта.

### Технические характеристики

<b>Модель:</b>	<b>ST-FR030MFW</b>
<b>Число пользователей:</b>	5 000 ОП, 10 000 карт
<b>Число событий:</b>	30 000
<b>Разрешение сканера:</b>	500 dpi
<b>Время идентификации:</b>	<1 с
<b>FAR:</b>	<0,0001%
<b>FRR:</b>	<1%
<b>Считыватель:</b>	MIFARE, встроенный
<b>Интерфейсы:</b>	RS-485, TCP/IP, Wiegand вход/выход
<b>Выход управления замком:</b>	Релейный выход НЗ/НР; 12 В пост. тока, 3 А
<b>Дополнительные выходы:</b>	Тревожный выход – реле НР
<b>Питание:</b>	12 В пост. тока / считыватель – не более 400 мА; обогреватель – 800 мА
<b>Диапазон рабочих температур:</b>	От -40 до +50 °С без конденсации
<b>Диапазон рабочей влажности:</b>	10%–90%
<b>Класс защиты</b>	IP65
<b>Габариты:</b>	185 x 62 x 41 мм

## Биометрический считыватель идентификации по ладони ST-BR341P

- Использование для контроля доступа и/или учета рабочего времени
- Бесконтактная идентификация по ладони на расстоянии до 15 см с положением ладони  $\pm 60^\circ$
- Защита от использования биометрических муляжей или фотографий
- Идентификация по ладони и/или коду
- Поддержка кнопок выбора типа события для учета рабочего времени
- Контроллер с поддержкой функций контроля доступа
- Голосовые сообщения



Биометрический считыватель ST-BR341P предназначен для идентификации по ладони и используется в системах контроля доступа и учета рабочего времени. Устройство поддерживает следующие режимы идентификации пользователя: по ладони, по цифровому коду или их комбинация.

### Высокая пропускная способность точки доступа

Идентификация по ладони осуществляется на расстоянии до 15 см со скоростью 0,35 секунды, что позволяет реализовать высокую пропускную способность прохода через пункт пропуска. В считывателе реализована технология распознавания с надежной защитой от использования биометрических муляжей или фотографий.

### Наличие встроенного контроллера

Устройство имеет встроенный контроллер для полного управления проходом через дверь или турникет, поэтому может использоваться совместно с программным обеспечением «Таймекс» без дополнительных контроллеров. В этом случае «Таймекс» обеспечивает настройку считывателей, ввод данных пользователей с учетом уровней доступа и формирование отчетов.

### Совместимость со СКУД других производителей

Интеграция считывателя ST-BR341P в сторонние системы контроля доступа реализуется с помощью интерфейса Виганд, а для программирования устройства можно использовать бесплатную версию ПО «Таймекс». При этом Виганд выход для подключения к сторонним контроллерам СКУД поддерживает различные Виганд форматы.

### Технические характеристики

<b>Модель:</b>	<b>ST-BR341P</b>
<b>Считыватель карт:</b>	Нет
<b>Число пользователей:</b>	10 000 ладоней
<b>Число событий:</b>	200 000
<b>Время идентификации:</b>	Ладонь: <0,35 с
<b>Дистанция идентификации:</b>	Ладонь: <15 см
<b>Интерфейсы:</b>	TCP/IP, Wiegand вход/выход
<b>Выход управления замком:</b>	Релейный выход НЗ/НР; 12 В пост. тока, 3 А
<b>Дополнительные выходы:</b>	Тревожный выход – реле НР
<b>Питание:</b>	12 В пост. тока, не более 1 А
<b>Диапазон рабочих температур:</b>	От -10 до +50 °С без конденсации
<b>Диапазон рабочей влажности:</b>	10%–90%
<b>Габариты:</b>	227 x 92 x 25 мм

## Биометрический считыватель идентификации по лицу ST-FR011EM

- Использование для контроля доступа и/или учета рабочего времени
- Защита от использования биометрических муляжей или фотографий
- Идентификация по геометрии лица на расстоянии до 2 метров при положении головы  $\pm 30^\circ$  по трем осям
- Распознавание по геометрии лица в видимом свете работает независимо от наличия очков, макияжа, головного убора, бороды или усов и выражения лица
- Идентификация по лицу, ладони, карте, коду или их различные комбинации
- Поддержка кнопок выбора типа события для учета рабочего времени
- Контроллер с поддержкой функций контроля доступа
- Голосовые сообщения



Биометрический считыватель ST-FR011EM поддерживает идентификацию по лицу, ладони и картам стандарта EM и используется в системах контроля доступа и учета рабочего времени. Устройство поддерживает следующие режимы идентификации: по лицу, по ладони, по карте, по коду или их любые логические комбинации.

### Высокая пропускная способность точки доступа

Идентификация по геометрии лица осуществляется на расстоянии до 2 метров без необходимости остановки человека, что позволяет реализовать высокую пропускную способность точки доступа. Кроме того, считыватель имеет надежную защиту от использования биометрических муляжей или фотографий.

### Наличие встроенного контроллера

Устройство имеет встроенный контроллер для полного управления проходом через дверь или турникет, поэтому может использоваться совместно с программным обеспечением «Таймекс» без дополнительных контроллеров. В этом случае «Таймекс» обеспечивает настройку считывателей, ввод данных пользователей с учетом уровней доступа и формирование отчетов.

### Совместимость со СКУД других производителей

Интеграция считывателя ST-FR011EM в сторонние системы контроля доступа реализуется с помощью интерфейса Виганд, а для программирования устройства можно использовать бесплатную версию ПО «Таймекс». При этом Виганд выход для подключения к сторонним контроллерам СКУД поддерживает различные Виганд форматы.

### Технические характеристики

<b>Модель:</b>	<b>ST-FR011EM</b>
<b>Число пользователей:</b>	1500 шаблонов лиц, 800 шаблонов ладоней, 1500 карт
<b>Число событий:</b>	150 000
<b>Время идентификации:</b>	Лицо: <1 с
<b>Считыватель карт:</b>	EM встроенный
<b>Интерфейсы:</b>	TCP/IP, Wiegand вход/выход
<b>Выход управления замком:</b>	Релейный выход НЗ/НР; 12 В пост. тока, 3 А
<b>Питание:</b>	12 В пост. тока, не более 1 А
<b>Диапазон рабочих температур:</b>	От -10 до +50 °C без конденсации
<b>Диапазон рабочей влажности:</b>	10%–90%
<b>Габариты:</b>	158 x 74 x 24 мм

## Биометрический считыватель идентификации по лицу ST-FR041

- Использование для контроля доступа и/или учета рабочего времени
- Защита от использования биометрических муляжей или фотографий
- Идентификация по геометрии лица на расстоянии до 3 метров при положении головы  $\pm 30^\circ$  по трем осям
- Распознавание по геометрии лица в видимом свете работает независимо от наличия очков, макияжа, головного убора, бороды или усов и выражения лица
- Идентификация по лицу, ладони, ПИН- и QR-коду или их различные комбинации
- Поддержка кнопок выбора типа события для учета рабочего времени
- Контроллер с поддержкой функций контроля доступа
- Голосовые сообщения



Биометрический считыватель ST-FR041 предназначен для идентификации по геометрии лица и используется в системах контроля доступа и учета рабочего времени. Устройство поддерживает следующие режимы идентификации: по геометрии лица, по ладони, по ПИН- и QR-коду – отдельно или в различных логических комбинациях.

### Высокая пропускная способность точки доступа

Идентификация по геометрии лица осуществляется на расстоянии до 3 метров без необходимости остановки человека, что позволяет реализовать высокую пропускную способность точки доступа. Кроме того, считыватель имеет надежную защиту от использования биометрических муляжей или фотографий.

### Наличие встроенного контроллера

Устройство имеет встроенный контроллер для полного управления проходом через дверь или турникет, поэтому может использоваться совместно с программным обеспечением «Таймекс» без дополнительных контроллеров. В этом случае «Таймекс» обеспечивает настройку считывателей, ввод данных пользователей с учетом уровней доступа и формирование отчетов.

### Совместимость со СКУД других производителей

Интеграция считывателя ST-FR041 в сторонние системы контроля доступа реализуется с помощью интерфейса Виганд, а для программирования устройства можно использовать бесплатную версию ПО «Таймекс». При этом Виганд выход для подключения к сторонним контроллерам СКУД поддерживает различные Виганд форматы.

### Технические характеристики

<b>Модель:</b>	<b>ST-FR041</b>
<b>Число пользователей:</b>	10 000 шаблонов лиц, 3 000 ладоней
<b>Число событий:</b>	200 000
<b>Время идентификации:</b>	Лицо: <0,3 с
<b>Считыватель карт:</b>	Нет
<b>Интерфейсы:</b>	TCP/IP, Wiegand вход/выход
<b>Выход управления замком:</b>	Релейный выход НЗ/НР; 12 В пост. тока, 3 А
<b>Дополнительные выходы:</b>	Тревожный выход - реле НР
<b>Питание:</b>	12 В пост. тока, не более 1 А
<b>Диапазон рабочих температур:</b>	От -10 до +50 °С без конденсации
<b>Диапазон рабочей влажности:</b>	10%–90%
<b>Габариты:</b>	203 x 92x 22 мм

## Биометрический считыватель идентификации по лицу ST-FR041ME

- Использование для контроля доступа и/или учета рабочего времени
- Защита от использования биометрических муляжей или фотографий
- Идентификация по геометрии лица на расстоянии до 2 метров при положении головы  $\pm 30^\circ$  по трем осям
- Распознавание по геометрии лица в видимом свете работает независимо от наличия очков, макияжа, головного убора, бороды или усов и выражения лица
- Идентификация по лицу, карте, ладони, QR-коду, ПИН-коду или их различные комбинации
- Поддержка кнопок выбора типа события для учета рабочего времени
- Контроллер с поддержкой функций контроля доступа
- Голосовые сообщения



Биометрический считыватель ST-FR041ME для идентификации по геометрии лица, ладони и картам предназначен для использования в системах контроля доступа и учета рабочего времени. Устройство поддерживает следующие режимы идентификации: по геометрии лица, по ладони, по картам EM и MIFARE, по QR-коду, по цифровому коду или их комбинации.

### Высокая пропускная способность точки доступа

Идентификация по геометрии лица осуществляется на расстоянии до 2 метров без необходимости остановки человека, что позволяет реализовать высокую пропускную способность точки доступа. Кроме того, считыватель имеет надежную защиту от использования биометрических муляжей или фотографий.

### Наличие встроенного контроллера

Устройство имеет встроенный контроллер для полного управления проходом через дверь или турникет, поэтому может использоваться совместно с программным обеспечением «Таймекс» без дополнительных контроллеров. В этом случае «Таймекс» обеспечивает настройку считывателей, ввод данных пользователей с учетом уровней доступа и формирование отчетов.

### Совместимость со СКУД других производителей

Интеграция считывателя ST-FR041T в сторонние системы контроля доступа реализуется с помощью интерфейса Виганд, а для программирования устройства можно использовать бесплатную версию ПО «Таймекс». При этом Виганд выход для подключения к сторонним контроллерам СКУД поддерживает различные Виганд форматы.

### Технические характеристики

<b>Модель:</b>	<b>ST-FR041ME</b>
<b>Считыватель карт:</b>	EM + MIFARE
<b>Количество пользователей:</b>	10 000 шаблонов лиц, 3 000 шаблонов ладоней
<b>Количество событий:</b>	200 000
<b>Время идентификации:</b>	Лицо: <0,3 с
<b>Интерфейсы:</b>	TCP/IP, Wiegand вход/выход
<b>Выход управления замком:</b>	Релейный выход НЗ/НР; 12 В пост. тока, 3 А
<b>Дополнительные выходы:</b>	Тревожный выход – реле НР
<b>Питание:</b>	12 В пост. тока, не более 1 А
<b>Диапазон рабочих температур:</b>	От -10 до +50 °С без конденсации
<b>Диапазон рабочей влажности:</b>	10%–90%
<b>Габариты:</b>	203 x 92 x 22 мм

## Биометрический считыватель идентификации по лицу ST-FR041T

- Использование для контроля доступа и/или учета рабочего времени
- Идентификация по лицу на расстоянии до 2 метров
- Защита от использования биометрических муляжей или фотографий
- Распознавание по геометрии лица в видимом свете работает независимо от наличия очков, макияжа, головного убора, бороды или усов и выражения лица
- Детектирование наличия/отсутствия маски
- Измерения температуры поверхности тела на дистанции 30–120 см
- Идентификация по лицу, ладони, QR-коду, ПИН-коду или их различные комбинации
- Контроллер с поддержкой функций контроля доступа
- Голосовые сообщения



Биометрический считыватель ST-FR041T для идентификации по геометрии лица и ладони используется в системах контроля доступа и учета рабочего времени. Устройство поддерживает следующие режимы идентификации: по геометрии лица, по ладони, по QR-коду, по цифровому коду или их комбинации.

### Высокая пропускная способность точки доступа

Идентификация по геометрии лица осуществляется на расстоянии до 2 метров без необходимости остановки человека, что позволяет реализовать высокую пропускную способность точки доступа. Кроме того, считыватель имеет надежную защиту от использования биометрических муляжей или фотографий.

### Эффективная защита от распространения вирусов

Встроенный тепловизор наряду с функцией обнаружения отсутствия маски и бесконтактной идентификацией позволяет организовать выявление заболевших и эффективно противостоять распространению вирусных заболеваний. Устройство предназначено для использования в помещении в диапазоне температур от +16°C до +35°C.

### Совместимость со СКУД других производителей

Интеграция считывателя ST-FR041T в сторонние системы контроля доступа реализуется с помощью интерфейса Виганд, а для программирования устройства можно использовать бесплатную версию ПО «Таймекс». При этом Виганд выход для подключения к сторонним контроллерам СКУД поддерживает различные Виганд форматы.

### Технические характеристики

<b>Модель:</b>	<b>ST-FR041T</b>
<b>Считыватель карт:</b>	Нет
<b>Число пользователей:</b>	10 000 лиц, 3 000 ладоней
<b>Число событий:</b>	200.000
<b>Время идентификации:</b>	Лицо: <1 с, ладонь: <1 с
<b>Дистанция идентификации:</b>	Лицо: <2 м, ладонь: <0,5 м
<b>Датчик температуры:</b>	Точность $\pm 0,3^\circ$
<b>Интерфейсы:</b>	TCP/IP, Wiegand вход/выход
<b>Выход управления замком:</b>	Релейный выход НЗ/НР; 12 В пост. тока, 3 А
<b>Дополнительные выходы:</b>	Тревожный выход – реле НР
<b>Питание:</b>	12 В пост. тока, не более 2 А
<b>Диапазон рабочих температур:</b>	От +16 до +35 °C без конденсации
<b>Диапазон рабочей влажности:</b>	10%–90%
<b>Габариты:</b>	262 x 92 x 22 мм

## Биометрический считыватель идентификации по лицу ST-FR043

- Класс защиты IP68
- Устойчивость к ударам IK04
- Работа в условиях освещенности до 50 000 лк
- Использование для контроля доступа и/или учета рабочего времени
- Идентификация по геометрии лица на расстоянии до 3 метров
- Передовая технология распознавания по геометрии лица в видимом свете
- Защита от использования биометрических муляжей или фотографий
- Идентификация по лицу, коду или их комбинации
- Контроллер с поддержкой функций контроля доступа
- Вход подключения кнопки выхода и вход датчика положения двери, датчик вскрытия



Биометрический считыватель ST-FR043 предназначен для идентификации по геометрии лица и используется в системах контроля доступа и учета рабочего времени. Устройство поддерживает следующие режимы идентификации: по геометрии лица, по коду. Считыватель имеет герметичный корпус, что позволяет использовать его в уличных условиях в диапазоне температур от -30°C до +60°C.

### Высокая пропускная способность точки доступа

Идентификация по геометрии лица осуществляется на расстоянии до 3 метров без необходимости остановки человека, что позволяет реализовать высокую пропускную способность точки доступа. Кроме того, считыватель имеет надежную защиту от использования биометрических муляжей или фотографий.

### Встроенный контроллер и совместимость со СКУД других производителей

Устройство имеет встроенный контроллер для полного управления проходом через дверь или турникет. Интеграция считывателя ST-FR043 в сторонние системы контроля доступа реализуется с помощью интерфейса Виганд, а для программирования устройства можно использовать бесплатную версию ПО «Таймекс». При этом Виганд выход для подключения к сторонним контроллерам СКУД поддерживает различные Виганд форматы.

### Технические характеристики

<b>Модель:</b>	<b>ST-FR043</b>
<b>Число пользователей:</b>	30 000 шаблонов лиц
<b>Число событий:</b>	1 000 000
<b>Время идентификации:</b>	<0,3 с
<b>Считыватель карт:</b>	Нет
<b>Интерфейсы:</b>	TCP/IP, Wiegand вход/выход
<b>Выход управления замком:</b>	Релейный выход НЗ/НР; 12 В пост. тока, 3 А
<b>Дополнительные выходы:</b>	Тревожный выход – реле НР
<b>Питание:</b>	12 В пост. тока, не более 2 А
<b>Класс защиты:</b>	IP68
<b>Диапазон рабочих температур:</b>	От -30 до +60 °C
<b>Диапазон рабочей влажности:</b>	10%–93%
<b>Габариты:</b>	227 x 143 x 26 мм

## Биометрический считыватель идентификации по лицу ST-FR043T

- Класс защиты IP68
- Устойчивость к ударам IK04
- Работа в условиях освещенности до 50 000 лк
- Идентификация по геометрии лица на расстоянии до 3 метров даже при наличии маски
- Датчик измерения температуры тела с дистанцией 30–120 см
- Детектирование наличия/отсутствия маски
- Передовая технология распознавания по геометрии лица в видимом свете
- Защита от использования биометрических муляжей или фотографий
- Идентификация по лицу, коду, ладони или их комбинация
- Контроллер с поддержкой функций контроля доступа
- Вход подключения кнопки выхода, вход датчика положения двери, датчик вскрытия



Биометрический считыватель ST-FR043T предназначен для идентификации по геометрии лица и используется в системах контроля доступа и учета рабочего времени. Устройство поддерживает следующие режимы идентификации: по геометрии лица, по ладони, по коду. Считыватель предназначен для использования в помещении в диапазоне температур от +16°C до +35°C.

### Высокая пропускная способность точки доступа

Идентификация по геометрии лица осуществляется на расстоянии до 3 метров без необходимости остановки человека, что позволяет реализовать высокую пропускную способность точки доступа. Кроме того, считыватель имеет надежную защиту от использования биометрических муляжей или фотографий.

### Эффективная защита от распространения вирусов

Встроенный датчик измерения температуры тела наряду с функцией обнаружения отсутствия маски и бесконтактной идентификацией позволяет организовать выявление заболевших и эффективно противостоять распространению вирусных заболеваний.

### Совместимость со СКУД других производителей

Интеграция считывателя ST-FR043T в сторонние системы контроля доступа реализуется с помощью интерфейса Виганд, а для программирования устройства можно использовать бесплатную версию ПО «Таймекс». При этом Виганд выход для подключения к сторонним контроллерам СКУД поддерживает различные Виганд форматы.

### Технические характеристики

<b>Модель:</b>	<b>ST-FR043T</b>
<b>Число пользователей:</b>	30 000 шаблонов лиц, 5 000 ладоней
<b>Число событий:</b>	1 000 000
<b>Время идентификации:</b>	<0,3 с
<b>Датчик температуры:</b>	Точность ±0,3°
<b>Интерфейсы:</b>	TCP/IP, Wiegand вход/выход
<b>Выход управления замком:</b>	Релейный выход НЗ/НР; 12 В пост. тока, 3 А
<b>Дополнительные выходы:</b>	Тревожный выход – реле НР
<b>Питание:</b>	12 В пост. тока, не более 2 А
<b>Класс защиты:</b>	IP68
<b>Диапазон рабочих температур:</b>	От +16 до +35 °С
<b>Диапазон рабочей влажности:</b>	10%–93%
<b>Габариты:</b>	283 x 143 x 26 мм

## Биометрический USB сканер ST-FE800

- Высокое качество сканирования
- Небольшие размеры
- Стабильная работа в условиях сильного освещения
- Защита от поддельных отпечатков пальцев
- Обеспечивает сканирование сухих, влажных и грубых пальцев
- SDK для интеграции USB сканера в любые приложения
- Совместим с устройствами Smartec и программным обеспечением «Таймекс»
- Совместим с Windows® 7, 8, 10 и Windows Server 2012, 2016



Биометрический USB сканер ST-FE800 может использоваться совместно с различными программными приложениями для ввода в базу данных шаблонов отпечатков пальцев, при этом для интеграции с ПО сторонних производителей можно использовать SDK.

### Использование для централизованного ввода отпечатков пальцев

Благодаря тому, что сканер ST-FE800 совместим со всеми биометрическими считывателями и терминалами учета рабочего времени марки Smartec, поддерживающими алгоритм распознавания версии 10, а также с программным обеспечением «Таймекс», это устройство может использоваться для централизованного ввода отпечатков пальцев пользователей.

### Технические параметры

<b>Модель:</b>	<b>ST-FE800</b>
<b>Алгоритмы:</b>	ОП версия 10, ISO19794-2, ANSI-378
<b>Разрешение:</b>	500–1000 dpi
<b>Глубина цвета:</b>	8 бит (256 уровней серого)
<b>Рабочая область сканера:</b>	15 x 20 мм
<b>Защита от электростатики:</b>	>15 кВ
<b>Интерфейсы:</b>	USB 2.0 / USB 1.1
<b>Питание:</b>	5 В пост. тока, через USB порт
<b>Потребляемый ток, ожидание:</b>	60 мА
<b>Потребляемый ток, сканирование:</b>	200 мА
<b>Диапазон рабочих температур:</b>	От -20 до +50 °С без конденсации
<b>Диапазон рабочей влажности:</b>	20%–90%
<b>Габариты:</b>	49 x 44 x 20 мм

## Биометрический USB сканер ST-FE200

- Высокое качество сканирования
- Малогабаритный
- Шифрование данных сканирования шаблонов
- Стабильная работа в условиях сильного освещения
- Обеспечивает сканирование сухих, влажных или грубых пальцев
- SDK для интеграции USB сканера в любые приложения
- Совместим с устройствами Smartec и программным обеспечением «Таймекс»
- Совместим с Windows® 8, 10 и Windows Server 2012, 2016, 2019



Биометрический USB сканер может использоваться совместно с различными программными приложениями для ввода в базу данных шаблонов отпечатков пальцев, при этом для интеграции с ПО сторонних производителей можно используется SDK.

### Использование для централизованного ввода отпечатков

Благодаря тому, что сканер ST-FE200 совместим со всеми биометрическими считывателями и терминалами учета рабочего времени марки Smartec, поддерживающими алгоритм распознавания версии 10, а также с программным обеспечением «Таймекс», это устройство может использоваться для централизованного ввода отпечатков пальцев пользователей. Аппаратная часть сканера ST-FE200 обеспечивает автоматическую калибровку считывателя и осуществляет шифрование данных при передаче через USB интерфейс.

### Технические характеристики

<b>Модель:</b>	<b>ST-FE200</b>
<b>Алгоритмы:</b>	ОП версия 10
<b>Разрешение:</b>	500 dpi
<b>Глубина цвета:</b>	8 бит (256 уровней серого)
<b>Рабочая область сканера:</b>	15 x 20 мм
<b>Защита от электростатики:</b>	>15 кВ
<b>Интерфейсы:</b>	USB 2.0 / USB 1.1
<b>Питание:</b>	5 В пост. тока, через USB порт
<b>Потребляемый ток, ожидание:</b>	60 мА
<b>Потребляемый ток, сканирование:</b>	200 мА
<b>Диапазон рабочих температур:</b>	От -20 до +50 °С без конденсации
<b>Диапазон рабочей влажности:</b>	20%–90%
<b>Габариты:</b>	76 x 53 x 19 мм

## Кронштейн для крепления считывателя на турникет ST-FR003BR-SL

- Кронштейн выполнен из алюминия
- В комплект входит монтажное основание считывателя, выполненное в том же цвете
- Кронштейн предназначен для установки на горизонтальную поверхность

Кронштейн ST-FR003BR-SL предназначен для монтажа считывателей серий ST-FR041\*\* и ST-FR042\*\* на турникет. Модель ST-FR003BR-SL рекомендуется для использования с турникетами высотой 100 см.



### Технические характеристики

<b>Модель:</b>	<b>ST-FR003BR-SL</b>
<b>Материал:</b>	Алюминий
<b>Габариты:</b>	514 x 55 x 59 мм

## Кронштейн для крепления считывателя на турникет ST-FR004BR-SL

- Кронштейн выполнен из алюминия
- В комплект входит монтажное основание считывателя, выполненное в том же цвете
- Кронштейн предназначен для установки на горизонтальную поверхность

Кронштейн ST-FR004BR-SL предназначен для монтажа считывателей серий ST-FR041\*\* и ST-FR042\*\* на турникет. Модель ST-FR004BR-SL рекомендуется для использования с турникетами высотой 95 см.



### Технические характеристики

Модель:	ST-FR004BR-SL
Материал:	Алюминий
Габариты:	564x55x59 мм

## Кронштейн для крепления считывателей на турникет ST-FR005BR-SL

- Кронштейн выполнен из алюминия
- Регулировка по углу наклона
- В комплект входит монтажное основание считывателя, выполненное в том же цвете
- Кронштейн предназначен для установки на горизонтальную поверхность



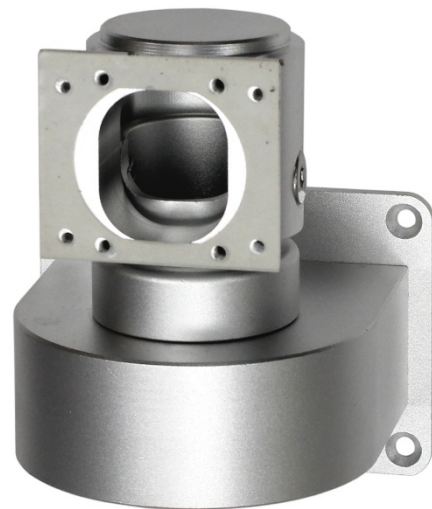
Кронштейн ST-FR005BR-SL предназначен для монтажа считывателей серий ST-FR042\*\* и ST-FR043\*\* на турникет.

### Технические характеристики

<b>Модель:</b>	ST-FR005BR-SL
<b>Материал:</b>	Алюминий
<b>Габариты:</b>	180 x 55 x 50 мм

## Кронштейн ST-FR011BR-SL

- Кронштейн выполнен из алюминия
- Монтаж считывателя на вертикальную поверхность
- Регулировка по горизонтали 180°
- Регулировка по вертикали 20°



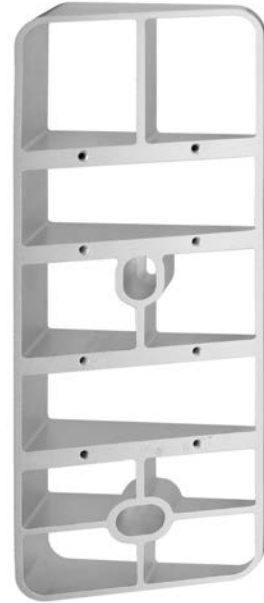
Кронштейн ST-FR011BR-SL предназначен для монтажа биометрических считывателей на стену с возможностью регулировки угла по горизонтали. Он обеспечивает более удобную эксплуатацию считывателя за счет поворота зоны распознавания по направлению подхода человека к двери.

### Технические характеристики

<b>Модель:</b>	<b>ST-FR011BR-SL</b>
<b>Материал:</b>	Алюминий
<b>Угол по горизонтали:</b>	180°
<b>Угол по вертикали:</b>	20°
<b>Габариты:</b>	88 x 82 x 105 мм

## Угловой адаптер для настенного крепления считывателей ST-FR013BR-SL

- Кронштейн выполнен из алюминия
- Монтаж считывателя под углом 30°
- Кронштейн предназначен для установки на стену



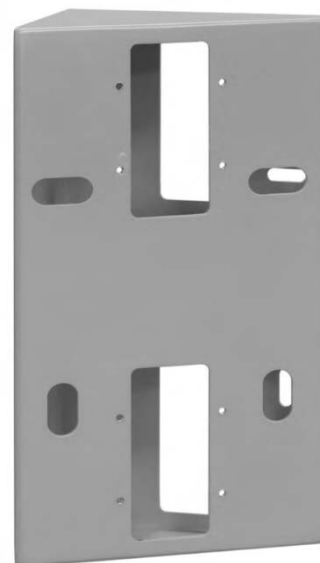
Кронштейн ST-FR013BR-SL предназначен для монтажа считывателей серий ST-FR041\*\* и ST-FR042\*\* на стену под углом 30°. За счет поворота зоны распознавания по направлению подхода человека к двери обеспечивается дополнительное удобство эксплуатации считывателя.

### Технические характеристики

<b>Модель:</b>	<b>ST-FR013BR-SL</b>
<b>Материал:</b>	Алюминий
<b>Габариты:</b>	200 x 76 x 50 мм

## Угловой адаптер ST-FR014BR-SL

- Кронштейн выполнен из окрашенной стали
- Монтаж считывателя под углом 30°
- Предназначен для установки на стену
- Универсальный для правой и левой двери



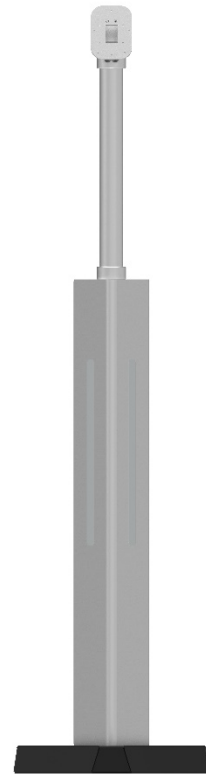
Кронштейн ST-FR014BR-SL предназначен для монтажа считывателей серии ST-FR043\*\* на стену под углом. Такая установка обеспечивает более удобную эксплуатацию за счет поворота зоны распознавания по направлению подхода человека к двери.

### Технические характеристики

<b>Модель:</b>	<b>ST-FR014BR-SL</b>
<b>Материал:</b>	Окрашенная сталь
<b>Габариты:</b>	207 x 107 x 68 мм

## Кронштейн напольный для крепления считывателей ST-FR015BR-SL

- Кронштейн выполнен из стали
- Регулировка по углу наклона
- Регулировка по высоте
- Возможность фиксации к полу
- В комплект входит монтажное основание считывателя, выполненное в едином с ним цвете
- Кронштейн предназначен для установки на горизонтальную поверхность



Кронштейн напольный ST-FR015BR-SL предназначен для монтажа считывателей серий ST-FR041\*\*, ST-FR043\*\* и ST-FR045\*\*.

### Технические характеристики

<b>Модель:</b>	<b>ST-FR015BR-SL</b>
<b>Угол наклона:</b>	-10–30°
<b>Высота:</b>	97–167 см
<b>Материал:</b>	Окрашенная сталь
<b>Габариты:</b>	977–1677 x 336 x 292 мм

## Биометрический терминал учета рабочего времени ST-FT161EM

- Усовершенствованный сканер с распознаванием живого пальца
- 6 функциональных клавиш
- Вывод на дисплей фамилии и фотографии при верном распознавании
- Голосовые инструкции
- Регулируемые пороги распознавания для режимов идентификации и верификации
- Поддержка воспроизведения сигнала начала/окончания смены по заданному расписанию
- Переключение типа события по расписанию
- Поддержка вывода коротких сообщений
- Поддержка кода работ



Терминал учета рабочего времени ST-FT161EM с идентификацией по отпечаткам пальцев и/или по проксимити картам предназначен для работы в составе системы учета рабочего времени на базе программного обеспечения «Таймекс», которое выполняет сбор данных о приходе/уходе персонала с работы. ST-FT161EM рассчитан на 3000 шаблонов, т.е. если на каждого человека заводится по 2 шаблона, то общее количество пользователей составит 1500.

### Высокая точность идентификации

Данный терминал имеет усовершенствованный сканер, обеспечивающий быструю и точную идентификацию по отпечаткам пальцев с влажной, пересушенной или грубой кожной поверхностью. Кроме того, сканер обеспечивает распознавание живых пальцев.

### Наличие программируемых функциональных клавиш

Устройство поддерживает 6 функциональных клавиш, назначение и название которых программируется. Регистрация прихода и ухода с работы осуществляется с помощью одного сканера/считывателя в соответствии с типом события, который выбран на момент идентификации. Текущий тип события (приход/уход/на перерыв/в командировку и т.д.) может переключаться автоматически по расписанию или выбираться вручную пользователем с помощью запрограммированных функциональных клавиш.

### Режимы работы терминалов

Биометрический терминал ST-FT161EM поддерживает различные режимы распознавания с комбинированием таких факторов идентификации, как отпечаток пальца, код и карта. Также возможна работа терминалов в автономном режиме, т.е. без необходимости их подключения к сети Ethernet, при этом для переноса данных используются USB-накопители.

### Технические характеристики

<b>Модель:</b>	<b>ST-FT161EM</b>
<b>Число пользователей:</b>	3000 ОП (опционально 10000 ОП), 10000 карт
<b>Число событий:</b>	100 000
<b>Время идентификации:</b>	<1,5 с
<b>FAR:</b>	<0.0001%
<b>FRR:</b>	<1%
<b>Считыватель:</b>	EM, встроенный, 125 кГц
<b>Интерфейсы:</b>	TCP/IP, USB host
<b>Дисплей:</b>	2,8", цветной, русский/английский
<b>Питание:</b>	5 В пост. тока, не более 500 мА
<b>Диапазон рабочих температур:</b>	От 0 до +45 °С без конденсации
<b>Диапазон рабочей влажности:</b>	20%–80%
<b>Габариты:</b>	192 x 140 x 42 мм

### Аксессуары

<b>ST-AC005PA</b>	POE сплиттер
-------------------	--------------

## Проксимити терминал учета рабочего времени ST-CT500EM

- 8 функциональных клавиш для выбора типа события
- Вывод фамилии и фотографии сотрудника при верной идентификации
- Голосовые инструкции
- Поддержка воспроизведения сигнала начала/окончания смены по заданному расписанию
- Переключение типа события по расписанию
- Поддержка вывода коротких сообщений
- Поддержка кода работ
- Возможность загрузки или считывания данных через USB-накопитель



Терминал учета рабочего времени с идентификацией по проксимити картам ST-CT500EM предназначен для работы в составе СУРВ на базе программного обеспечения «Таймекс» и ведет сбор данных о приходе/уходе персонала с работы. ST-CT500EM оснащен цветным дисплеем, поддерживает до 10.000 карт и может хранить до 50.000 записей событий при автономной работе.

### Наличие программируемых функциональных клавиш

Регистрация прихода и ухода с работы осуществляется с помощью одного сканера/считывателя в соответствии с типом события, который выбран на момент идентификации. Текущий тип события (приход/уход/на перерыв/с перерыва и т.д.) выбирается вручную пользователем с помощью запрограммированных функциональных клавиш.

### Автономная работа и различные режимы идентификации

Данный терминал поддерживает следующие режимы идентификации пользователей: только по карте, по карте плюс код или по ПИН плюс код. При этом возможен автономный режим работы терминалов, т.е. без необходимости их подключения к сети Ethernet. В этом случае для переноса данных используются USB-накопители.

### Технические характеристики

<b>Модель:</b>	<b>ST-CT500EM</b>
<b>Число пользователей:</b>	10 000
<b>Число событий:</b>	50 000
<b>Считыватель:</b>	EM, 125 кГц
<b>Расстояние считывания:</b>	2–15 см
<b>Время идентификации:</b>	<1 с
<b>Интерфейсы:</b>	TCP/IP, USB host
<b>Дисплей:</b>	3,5", цветной, русский/английский
<b>Питание:</b>	12 В пост. тока, не более 600 мА
<b>Диапазон рабочих температур:</b>	От 0 до +45 °С без конденсации
<b>Диапазон рабочей влажности:</b>	20%–80%
<b>Габариты:</b>	192 x 137 x 45 мм

### Аксессуары:

ST-AC012BP	Блок аккумуляторов
ST-AC012PA	POE сплиттер

## Терминал контроля маршрутов ST-CT055EM

- Использование EM идентификаторов
- Большая емкость аккумулятора обеспечивает до 15000 циклов считывания
- Вибрация и световая индикация считывания идентификаторов
- Режим работы без контроля смены
- Прочный металлический корпус с силиконовым кожухом
- Водонепроницаемый
- Передача данных на ПК с помощью кабеля
- Кобура и ремешок для ношения в комплекте
- Совместим с программным обеспечением «Таймекс»



Терминал контроля маршрутов ST-CT055EM предназначен для регистрации считывания контрольных точек и EM идентификаторов персонала. Зарегистрированные события затем могут быть скачаны с терминала в программное обеспечение «Таймекс» для анализа и составления отчетов, при этом связь с ПК осуществляется с помощью USB кабеля. Устройство имеет прочный металлический корпус с высоким уровнем защиты от внешних воздействий.

### Широкая область применения

Система контроля маршрутов может применяться для решения различных задач: контроль обходов охранников, контроль регулярных видов работ или сервисного обслуживания, контроль доставки грузов и корреспонденции, контроль рабочего времени, контроль выдачи/приемки арендуемых объектов, мобильный контроль прохода персонала.

### Технические характеристики

<b>Модель:</b>	<b>ST-CT055EM</b>
<b>Считыватель:</b>	EM, 125 кГц
<b>Расстояние считывания:</b>	125 кГц – до 5 см
<b>Емкость событий:</b>	60 000
<b>Количество охранников:</b>	Нет ограничений
<b>Дисплей:</b>	Нет
<b>Питание:</b>	Аккумулятор, 0.8 Ач
<b>Класс защиты:</b>	IP67
<b>Диапазон рабочих температур:</b>	От -45 до +85 °С
<b>Диапазон рабочей влажности:</b>	10%–100%
<b>Габариты:</b>	130 x 40 x 28 мм
<b>Вес:</b>	200 г

## Терминал контроля маршрутов ST-CT058EM

- Использование EM или Bluetooth идентификаторов
- Большая емкость аккумулятора обеспечивает до 13000 циклов считывания
- Вибрация и световая индикация считывания идентификаторов
- Режим работы с контролем смены или без контроля него
- Прочный металлический корпус с силиконовым кожухом
- Водонепроницаемый
- Встроенный фонарик
- OLED дисплей
- Функции термометра и компаса
- Передача данных на ПК с помощью кабеля или опциональной беспроводной док-станции
- Кобура и ремешок для ношения в комплекте
- Совместим с программным обеспечением Таймекс



Терминал контроля маршрутов ST-CT058EM предназначен для регистрации считывания контрольных точек и идентификаторов персонала, причем устройство поддерживает считывание EM и Bluetooth идентификаторов. Зарегистрированные события затем могут быть скачаны с терминала в программное обеспечение Таймекс для анализа и составления отчетов. Связь с ПК осуществляется по USB кабелю или с использованием беспроводной опциональной док-станции. Устройство имеет прочный металлический корпус с высоким уровнем защиты от внешних воздействий.

### Широкая область применения

Система контроля маршрутов может применяться для решения различных задач: контроль обходов охранников, контроль регулярных видов работ или сервисного обслуживания, контроль доставки грузов и корреспонденции, контроль рабочего времени, контроль выдачи/приемки арендуемых объектов, мобильный контроль прохода персонала.

### Технические характеристики

<b>Модель:</b>	<b>ST-CT058EM</b>
<b>Считыватель:</b>	EM, 125 кГц + Bluetooth, 2.4 ГГц
<b>Расстояние считывания:</b>	125 кГц – до 5 см, 2.4 ГГц – до 30 м
<b>Емкость событий:</b>	60 000
<b>Количество охранников:</b>	100
<b>Дисплей:</b>	OLED
<b>Питание:</b>	Аккумулятор, 1.1 Ач
<b>Класс защиты:</b>	IP67
<b>Диапазон рабочих температур:</b>	От -45 до +85 °С
<b>Диапазон рабочей влажности:</b>	10%–100%
<b>Габариты:</b>	149 x 43 x 35 мм
<b>Вес:</b>	240 г

## Док-станция ST-CE058EM

- Значительно увеличивает удобство использования и производительность
- Поддержка считывания EM идентификаторов контрольных точек
- Совместима с программным обеспечением Таймекс
- Совместима с терминалом контроля маршрутов ST-CT058EM
- Совместима с Windows® 7, Windows® 8.1, Windows® 10 и Windows Server 2008, Windows Server 2012



Док-станция ST-CE058EM предназначена для реализации беспроводной передачи данных между носимым терминалом контроля маршрутов ST-CT058EM и компьютером с приложением «Таймекс». Док-станция осуществляет беспроводную передачу данных и имеет встроенный считыватель EM идентификаторов, который может использоваться для программирования контрольных точек в программе «Таймекс». ST-CE058EM является инструментом повышения производительности и упрощает считывание данных и программирование системы.

### Технические характеристики

Модель:	ST-CE058EM
Считыватель:	EM
Интерфейсы:	USB 2.0
Питание:	5 В пост. тока, через USB порт
Потребляемый ток:	190 мА
Диапазон рабочих температур:	От 0 до +45 °С без конденсации
Диапазон рабочей влажности:	20%–90%
Габариты:	112 x 82 x 28 мм

<p><b>ST-PT050EM</b>  <b>Контрольная точка с EmMargin-совместимым идентификатором, стандартная</b></p> <ul style="list-style-type: none"> <li>• Рабочая частота – 125 кГц</li> <li>• Расстояние считывания – до 5 см</li> <li>• Чип – EmMargin-совместимый</li> <li>• Емкость памяти – 64 бит</li> <li>• Тип памяти – только для чтения</li> <li>• Материал – пластик ABS</li> <li>• Класс защиты – IP67</li> <li>• Размеры – 76 x 56 x 10 мм</li> <li>• Диапазон рабочих температур – от -40° С до +85° С</li> <li>• Диапазон рабочей влажности – 10%–90%</li> </ul>	
<p><b>ST-PT051EM</b>  <b>Контрольная точка с EmMargin-совместимым идентификатором, люминесцентная</b></p> <ul style="list-style-type: none"> <li>• Рабочая частота – 125 кГц</li> <li>• Расстояние считывания – до 5 см</li> <li>• Чип – EmMargin совместимый</li> <li>• Емкость памяти – 64 бит</li> <li>• Тип памяти – только для чтения</li> <li>• Материал – пластик ABS</li> <li>• Класс защиты – IP67</li> <li>• Размеры – 76 x 56 x 10 мм</li> <li>• Диапазон рабочих температур – от -40° С до +85° С</li> <li>• Диапазон рабочей влажности – 10%–90%</li> </ul>	
<p><b>ST-PT021EM</b>  <b>Контрольная точка с EmMargin-совместимым идентификатором, в форме диска</b></p> <ul style="list-style-type: none"> <li>• Рабочая частота – 125 кГц</li> <li>• Расстояние считывания – до 4 см</li> <li>• Чип – EmMargin-совместимый</li> <li>• Емкость памяти – 64 бит</li> <li>• Тип памяти – только для чтения</li> <li>• Материал – пластик ABS</li> <li>• Класс защиты – IP67</li> <li>• Размеры – 3 x D30 мм</li> <li>• Диапазон рабочих температур – от -40° С до +85° С</li> <li>• Диапазон рабочей влажности – 10%–90%</li> </ul>	
<p><b>ST-PT030EM</b>  <b>Контрольная точка с EmMargin-совместимым идентификатором, в форме гвоздя</b></p> <ul style="list-style-type: none"> <li>• Рабочая частота – 125 кГц</li> <li>• Расстояние считывания – до 4 см</li> <li>• Чип – EmMargin-совместимый</li> <li>• Емкость памяти – 64 бит</li> <li>• Тип памяти – только для чтения</li> <li>• Материал – пластик ABS</li> <li>• Класс защиты – IP67</li> <li>• Размеры – 36 x D6 мм</li> <li>• Диапазон рабочих температур – от -40° С до +85° С</li> <li>• Диапазон рабочей влажности – 10%–90%</li> </ul>	

## Монитор видеодомофонной связи ST-MS104-WT

- Цветной дисплей 4,3"
- 4-х проводная линия связи
- Поддержка до 2 панелей вызова
- Просмотр видео с панелей вызова в дежурном режиме
- Дистанционное управление замком через панель вызова
- Регулировка громкости мелодии вызова и громкоговорителя
- Регулировка параметров изображения
- Встроенный блок питания



Монитор видеодомофонной связи ST-MS104-WT используется для реализации односторонней видеосвязи и двухсторонней аудиосвязи с панелями вызова по 4-х проводной линии. Этот монитор является простейшим устройством и поддерживает только базовый функционал. ST-MS104-WT совместим со всеми панелями вызова Smartec стандарта CVBS, а также с панелями вызова сторонних производителей при использовании устройств сопряжения.

### Технические характеристики

<b>Модель:</b>	<b>ST-MS104-WT</b>
<b>Дисплей:</b>	4,3"
<b>Разрешение:</b>	480 x 272
<b>Материал лицевой панели:</b>	Пластик
<b>Панели вызова:</b>	2
<b>Дополнительные камеры:</b>	Нет
<b>Дополнительные мониторы:</b>	Нет
<b>Режим записи:</b>	Нет
<b>Тип монтажа:</b>	Накладной
<b>Линия связи с монитором:</b>	4-х проводная
<b>Аудиосвязь:</b>	Дуплексная
<b>Длительность разговора:</b>	120 секунд
<b>Питание:</b>	~220 В (AC) или 12 В (DC)
<b>Потребляемая мощность:</b>	4 Вт
<b>Диапазон рабочих температур:</b>	от -10 до +50 °С
<b>Диапазон рабочей влажности:</b>	5%–95%
<b>Габариты:</b>	170 x 120 x 25 мм

## Монитор видеодомофонной связи ST-MS204M-WT

- Цветной дисплей 4"
- 4-х проводная линия связи
- Глянцевая акриловая фронтальная панель
- Сенсорные кнопки
- Просмотр видео с панелей вызова и дополнительных видеокамер в дежурном режиме
- Сохранение фото и видео
- Встроенная память и поддержка карт памяти Micro SD
- Дистанционное управление замком через панель вызова
- Выбор мелодии вызова
- Регулировка громкости мелодии вызова и громкоговорителя
- Регулировка параметров изображения
- Встроенный блок питания



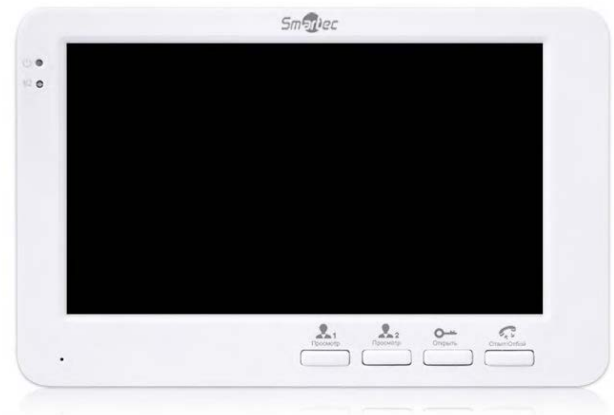
Монитор видеодомофонной связи ST-MS204M-WT используется для реализации односторонней видеосвязи и двусторонней аудиосвязи с панелями вызова по 4-х проводной линии. Обладая широкими функциональными возможностями, этот монитор поддерживает сохранение фото и видео: при вызове с внешней панели, по срабатыванию внешних охранных датчиков или по команде пользователя. Также ST-MS204M-WT поддерживает подключение дополнительных видеокамер с датчиками охранной сигнализации и дополнительных панелей вызова (или мониторов). Монитор ST-MS204M-WT совместим со всеми панелями вызова Smartec стандарта CVBS, а также с панелями вызова сторонних производителей при использовании устройств сопряжения.

### Технические характеристики

<b>Модель:</b>	<b>ST-MS204M-WT</b>
<b>Дисплей:</b>	4"
<b>Разрешение:</b>	320 x 240
<b>Материал лицевой панели:</b>	Акрил
<b>Панели вызова:</b>	2
<b>Дополнительные камеры:</b>	2
<b>Входы охранных датчиков:</b>	2
<b>Дополнительные мониторы:</b>	3
<b>Режим записи:</b>	Фото/Видео
<b>Тип монтажа:</b>	Накладной
<b>Линия связи с монитором:</b>	4-х проводная
<b>Аудиосвязь:</b>	Дуплексная
<b>Длительность разговора:</b>	120 секунд
<b>Встроенная память:</b>	80 кадров
<b>Карты памяти:</b>	Micro SD до 32 Гб, Class 10 и выше, в комплект не входят
<b>Питание:</b>	~220 В (AC) или 12 В (DC)
<b>Потребляемая мощность:</b>	4 Вт
<b>Диапазон рабочих температур:</b>	От -10 до +50 °C
<b>Диапазон рабочей влажности:</b>	5%–95%
<b>Габариты:</b>	170 x 120 x 25 мм

## Монитор видеодомофонной связи ST-MS107-WT

- Цветной дисплей 7"
- 4-х проводная линия связи
- Поддержка до 2 панелей вызова
- Просмотр видео с панелей вызова в дежурном режиме
- Дистанционное управление замком через панель вызова
- Регулировка громкости мелодии вызова и громкоговорителя
- Регулировка параметров изображения
- Встроенный блок питания



Монитор видеодомофонной связи ST-MS107-WT используется для реализации односторонней видеосвязи и двухсторонней аудиосвязи с панелями вызова по 4-х проводной линии. Этот монитор является простейшим устройством и поддерживает только базовый функционал. ST-MS107-WT совместим со всеми панелями вызова Smartec стандарта CVBS, а также со сторонними панелями вызова при использовании устройств сопряжения.

### Технические характеристики

<b>Модель:</b>	<b>ST-MS107</b>
<b>Дисплей:</b>	7"
<b>Разрешение:</b>	800x480
<b>Материал лицевой панели:</b>	Пластик
<b>Панели вызова:</b>	2
<b>Дополнительные камеры:</b>	Нет
<b>Дополнительные мониторы:</b>	Нет
<b>Режим записи:</b>	Нет
<b>Тип монтажа:</b>	Накладной
<b>Линия связи с монитором:</b>	4-х проводная
<b>Аудиосвязь:</b>	Дуплексная
<b>Длительность разговора:</b>	120 секунд
<b>Питание:</b>	~220 В (AC) или 12 В (DC)
<b>Потребляемая мощность:</b>	5 Вт
<b>Диапазон рабочих температур:</b>	От -10 до +50 °С
<b>Диапазон рабочей влажности:</b>	5%–95%
<b>Габариты:</b>	193 x 123 x 22 мм

## Монитор видеодомофонной связи ST-MS107HM-WT

- Цветной дисплей 7"
- Поддержка 2-х панелей вызова как AHD, так и CVBS стандарта
- 4-х проводная линия связи
- Просмотр видео с панелей вызова в дежурном режиме
- Сохранение фото/видео по видеодетектированию движения, по кнопке вызова, по дополнительным датчикам
- Режим фоторамки или отображения времени
- Режим автоответчика
- Дистанционное управление замком через панель вызова
- Встроенный блок питания



Монитор видеодомофонной связи высокого разрешения ST-MS107HM-WT используется для реализации односторонней видеосвязи и двухсторонней аудиосвязи с панелями вызова по 4-х проводной линии. Обладая широкими функциональными возможностями, этот монитор поддерживает сохранение фото и видео: при вызове с внешней панели, по видеодетектору движения или по команде пользователя. Также ST-MS107HM-WT поддерживает подключение дополнительной панели вызова. Монитор ST-MS107HM-WT совместим с любыми панелями вызова Smartec, а также с панелями вызова сторонних производителей при использовании устройств сопряжения.

### Технические характеристики

<b>Модель:</b>	<b>ST-MS107HM</b>
<b>Дисплей:</b>	7"
<b>Разрешение:</b>	1024 x 600 (960P AHD)
<b>Материал лицевой панели:</b>	Пластик
<b>Панели вызова:</b>	2 (AHD720P/960P/CVBS)
<b>Дополнительные камеры:</b>	Нет
<b>Дополнительные мониторы:</b>	Нет
<b>Режим записи:</b>	Фото/Видео
<b>Тип монтажа:</b>	Накладной
<b>Линия связи с монитором:</b>	4-х проводная
<b>Аудиосвязь:</b>	Дуплексная
<b>Длительность разговора:</b>	120 секунд
<b>Питание:</b>	~220 В (AC) или 12 В (DC)
<b>Потребляемая мощность:</b>	5 Вт
<b>Диапазон рабочих температур:</b>	От -10 до +50 °
<b>Диапазон рабочей влажности:</b>	С 5%–95%
<b>Габариты:</b>	193 x 123 x 22 мм

## Монитор видеодомофонной связи ST-MS207M-WT

- Цветной дисплей 7"
- 4-х проводная линия связи
- Глянцевая акриловая фронтальная панель
- Сенсорные кнопки
- Просмотр видео с панелей вызова и дополнительных видеокамер в дежурном режиме
- Сохранение фото и видео
- Встроенная память и поддержка карт памяти Micro SD
- Дистанционное управление замком через панель вызова
- Выбор мелодии вызова
- Регулировка громкости мелодии вызова и громкоговорителя
- Регулировка параметров изображения
- Встроенный блок питания



Монитор видеодомофонной связи ST-MS207M-WT используется для реализации односторонней видеосвязи и двухсторонней аудиосвязи с панелями вызова по 4-х проводной линии. Обладая широкими функциональными возможностями, этот монитор поддерживает сохранение фото и видео: при вызове с внешней панели, по срабатыванию внешних охранных датчиков или по команде пользователя. Также ST-MS207M-WT поддерживает подключение дополнительных видеокамер с датчиками охранной сигнализации и дополнительных панелей вызова (или мониторов). Монитор ST-MS207M-WT совместим со всеми панелями вызова Smartec стандарта CVBS, а также с панелями вызова сторонних производителей при использовании устройств сопряжения.

### Технические характеристики

Модель:	ST-MS207M-WT
Дисплей:	7"
Разрешение:	800 x 480
Материал лицевой панели:	Акрил
Панели вызова:	2
Дополнительные камеры:	2
Входы охранных датчиков:	2
Дополнительные мониторы:	3
Режим записи:	Фото/Видео
Тип монтажа:	Накладной
Линия связи с монитором:	4-х проводная
Аудиосвязь:	Дуплексная
Длительность разговора:	120 секунд
Встроенная память:	80 кадров
Карты памяти:	Micro SD до 32 Гб, Class 10 и выше, в комплект не входят
Питание:	~220 В (AC) или 12 В (DC)
Потребляемая мощность:	5 Вт
Диапазон рабочих температур:	От -10 до +50 °C
Диапазон рабочей влажности:	5% – 95%
Габариты:	215 x 145 x 25 мм

## Монитор видеодомофонной связи высокого разрешения ST-MS307HMT-SL

- Цветной дисплей 7"
- Поддержка работы через приложение Smart Life – Smart Living
- Поддержка панелей вызова как AHD, так и CVBS стандарта
- 4-х проводная линия связи
- Сенсорные кнопки управления
- Запись фото/видео по видеодетектированию движения, по кнопке вызова, по дополнительным датчикам
- Режим фоторамки или отображения времени
- Режим автоответчика
- Дистанционное управление замком через реле панели вызова, управление реле монитора
- Встроенный блок питания



Монитор видеодомофонной связи высокого разрешения ST-MS307HMT-SL используется для реализации односторонней видеосвязи и двухсторонней аудиосвязи с панелями вызова по 4-х проводной линии. Он поддерживает подключение к сети Wi-Fi для приема вызова с панели через приложение Smart Life – Smart Living на мобильном телефоне, независимо от местонахождения пользователя. Это приложение поддерживает одностороннюю видеосвязь и двухстороннюю аудиосвязь при вызове с панелей, простой аудио/видео мониторинг ситуации со всех панелей или камер, управление реле панелей вызова или монитора, локальную запись на телефон кадров или фрагментов видеосвязи.

### Возможность подключения дополнительного оборудования

Обладая широкими функциональными возможностями, этот монитор поддерживает сохранение фото и видео: при вызове с внешней панели, по срабатыванию внешних охранных датчиков или по команде пользователя. Также ST-MS307HMT-SL поддерживает подключение дополнительных видеокамер с датчиками охранной сигнализации и дополнительных панелей вызова (или мониторов). Монитор ST-MS307HMT-SL совместим с любыми панелями вызова Smartec, а также с панелями вызова сторонних производителей при использовании устройств сопряжения.

### Технические характеристики

Модель:	ST-MS307HMT-SL
Дисплей:	7"
Разрешение:	1024 x 600
Панели вызова:	2 (AHD720P/960P/CVBS)
Дополнительные камеры:	2 (AHD720P/960P/CVBS)
Входы охранных датчиков:	2
Дополнительные мониторы:	5
Режим записи:	Фото/Видео
Тип монтажа:	Накладной
Линия связи с монитором:	4-х проводная
Связь:	Wi-Fi; видео: симплексная; аудио: дуплексная
Длительность разговора:	120 секунд
Встроенная память:	Нет
Карты памяти:	Micro SD до 32 Гб, Class 10 и выше, в комплект не входит
Питание:	~220 В (AC) или 12 В (DC)
Потребляемая мощность:	5 Вт
Диапазон рабочих температур:	От -10 до +50 °C
Диапазон рабочей влажности:	5%–95%
Габариты:	235 x 145 x 20 мм

## Монитор видеодомофонной связи высокого разрешения ST-MS407HM-SL

- Цветной сенсорный дисплей 7"
- Поддержка панелей вызова, как AHD, так и CVBS стандарта
- 4-х проводная линия связи
- Алюминиевая фронтальная панель
- Сохранение фото/видео по видеодетектированию движения, по кнопке вызова, по дополнительным датчикам
- Режим фоторамки или отображения времени
- Режим автоответчика
- Дистанционное управление замком через панель вызова
- Встроенный блок питания



Монитор видеодомофонной связи высокого разрешения ST-MS407HM-SL используется для реализации односторонней видеосвязи и двухсторонней аудиосвязи с панелями вызова по 4-х проводной линии. Обладая широкими функциональными возможностями, этот монитор поддерживает сохранение фото и видео: при вызове с внешней панели, по срабатыванию внешних охранных датчиков или по команде пользователя. Также ST-MS407HM-SL поддерживает подключение дополнительных видеокамер с датчиками охранной сигнализации и дополнительных панелей вызова (или мониторов). Монитор ST-MS407HM-SL совместим с любыми панелями вызова Smartec, а также с панелями вызова сторонних производителей при использовании устройств сопряжения.

### Технические характеристики

Модель:	ST-MS407HM-SL
Дисплей:	7"
Разрешение:	1024 x 600
Материал лицевой панели:	Алюминий
Панели вызова:	2 (AHD720P/960P/CVBS)
Дополнительные камеры:	2 (AHD720P/960P/CVBS)
Входы охранных датчиков:	2
Дополнительные мониторы:	5
Режим записи:	Фото/Видео
Тип монтажа:	Накладной
Линия связи с монитором:	4-х проводная
Аудиосвязь:	Дуплексная
Длительность разговора:	120 секунд
Встроенная память:	Нет
Карты памяти:	Micro SD до 32 Гб, Class 10 и выше, в комплект не входят
Питание:	~220 В (AC) или 12 В (DC)
Потребляемая мощность:	5 Вт
Диапазон рабочих температур:	От -10 до +50 °C
Диапазон рабочей влажности:	5%–95%
Габариты:	226 x 151 x 25 мм

## Монитор видеодомофонной связи ST-MS510M-SL

- Цветной дисплей 10"
- 4-х проводная линия связи
- Сенсорные кнопки
- Просмотр видео с панелей вызова и дополнительных видеокамер в дежурном режиме
- Сохранение фото и видео
- Встроенная память и поддержка карт памяти Micro SD
- Дистанционное управление замком через панель вызова
- Выбор мелодии вызова
- Регулировка громкости мелодии вызова и громкоговорителя
- Регулировка параметров изображения
- Встроенный блок питания



Монитор видеодомофонной связи ST-MS510M-SL используется для реализации односторонней видеосвязи и двухсторонней аудиосвязи с панелями вызова по 4-х проводной линии. Обладая широкими функциональными возможностями, этот монитор поддерживает сохранение фото и видео: при вызове с внешней панели, по срабатыванию внешних охранных датчиков или по команде пользователя. Также ST-MS510M-SL поддерживает подключение дополнительных видеокамер с датчиками охранной сигнализации и дополнительных панелей вызова (или мониторов). Монитор ST-MS510M-SL совместим с любыми панелями вызова Smartec стандарта CVBS либо со сторонними панелями вызова при использовании устройств сопряжения.

### Технические характеристики

<b>Модель:</b>	<b>ST-MS510M-SL</b>
<b>Дисплей:</b>	10"
<b>Разрешение:</b>	1024 x 600
<b>Материал лицевой панели:</b>	Пластик
<b>Панели вызова:</b>	2
<b>Дополнительные камеры:</b>	2
<b>Входы охранных датчиков:</b>	2
<b>Дополнительные мониторы:</b>	3
<b>Режим записи:</b>	Фото/Видео
<b>Тип монтажа:</b>	Накладной
<b>Линия связи с монитором:</b>	4-х проводная
<b>Аудиосвязь:</b>	Дуплексная
<b>Длительность разговора:</b>	120 секунд
<b>Встроенная память:</b>	80 кадров
<b>Карты памяти:</b>	Micro SD до 32 Гб, Class 10 и выше, в комплект не входят
<b>Питание:</b>	~220 В (AC) или 12 В (DC)
<b>Потребляемая мощность:</b>	6 Вт
<b>Диапазон рабочих температур:</b>	От -10 до +50 °С
<b>Диапазон рабочей влажности:</b>	5%–95%
<b>Габариты:</b>	300 x 187 x 23 мм

## Монитор видеодомофонной связи высокого разрешения ST-MS510HM-SL

- Цветной дисплей 10"
- Поддержка панелей вызова как AHD, так и CVBS стандарта
- 4-х проводная линия связи
- Сенсорные кнопки управления
- Сохранение фото/видео по видеодетектированию движения, по кнопке вызова, по дополнительным датчикам
- Режим фоторамки или отображения времени
- Режим автоответчика
- Дистанционное управление замком через панель вызова
- Встроенный блок питания



Монитор видеодомофонной связи высокого разрешения ST-MS510HM-SL используется для реализации односторонней видеосвязи и двухсторонней аудиосвязи с панелями вызова по 4-х проводной линии. Обладая широкими функциональными возможностями, этот монитор поддерживает сохранение фото и видео: при вызове с внешней панели, по срабатыванию внешних охранных датчиков или по команде пользователя. Также ST-MS510HM-SL поддерживает подключение дополнительных видеокамер с датчиками охранной сигнализации и дополнительных панелей вызова (или мониторов). Монитор ST-MS510HM-SL совместим с любыми панелями вызова Smartec, а также с панелями вызова сторонних производителей при использовании устройств сопряжения.

### Технические характеристики

<b>Модель:</b>	<b>ST-MS510HM-SL</b>
<b>Дисплей:</b>	10"
<b>Разрешение:</b>	1024 x 600
<b>Материал лицевой панели:</b>	Пластик
<b>Панели вызова:</b>	2 (AHD720P/960P/CVBS)
<b>Дополнительные камеры:</b>	2 (AHD720P/960P/CVBS)
<b>Входы охранных датчиков:</b>	2
<b>Дополнительные мониторы:</b>	5
<b>Режим записи:</b>	Фото/Видео
<b>Тип монтажа:</b>	Накладной
<b>Линия связи с монитором:</b>	4-х проводная
<b>Аудиосвязь:</b>	Дуплексная
<b>Длительность разговора:</b>	120 секунд
<b>Встроенная память:</b>	Нет
<b>Карты памяти:</b>	Micro SD до 32 Гб, Class 10 и выше, в комплект не входят
<b>Питание:</b>	~220 В (AC) или 12 В (DC)
<b>Потребляемая мощность:</b>	6 Вт
<b>Диапазон рабочих температур:</b>	От -10 до +50 °C
<b>Диапазон рабочей влажности:</b>	5%–95%
<b>Габариты:</b>	300 x 187 x 23 мм

## Комплект монитора и панели вызова ST-MS604S-BK

- Монитор с дисплеем 4" в комплекте с панелью вызова 600 ТВЛ
- Возможность подключения дополнительной камеры
- Поддержка режима "Не беспокоить"
- 4-х проводная линия связи
- Встроенный блок питания
- Управление замком через панель вызова



Комплект монитора и панели вызова видеодомофонной связи ST-MS604S-BK используется для реализации односторонней видеосвязи и двухсторонней аудиосвязи по 4-х проводной линии. Монитор обладает базовыми функциональными возможностями, при этом поддерживает подключение дополнительной видеокамеры.

### Технические характеристики монитора

Модель:	ST-MS604S-BK
Цвет:	Черный
Дисплей:	4,3"
Разрешение:	480 x 272
Материал лицевой панели:	Пластик
Панели вызова:	1 (CVBS)
Дополнительные камеры:	1 (CVBS)
Дополнительные мониторы:	Нет
Режим записи:	Нет
Аудиосвязь:	Дуплексная
Длительность разговора:	120 секунд
Питание:	~220 В (AC) или 12 В (DC)
Потребляемая мощность:	5 Вт
Диапазон рабочих температур:	От -10 до +50 °С
Диапазон рабочей влажности:	5%–95%
Габариты:	153 x 121 x 20 мм

### Технические характеристики панели вызова

Камера:	1/3" CMOS
Разрешение:	CVBS 600 ТВЛ
Объектив:	3,7 мм, 68°
ИК подсветка:	60°, эффективное расстояние до 5 м
Материал:	Алюминиевый сплав
Реле управления замком:	НР, НЗ, ОБЩ; 3 А, 30 В (DC)
Питание:	12 В (DC) от монитора, не более 150 мА
Диапазон рабочих температур:	От -40 до +60 °С
Диапазон рабочей влажности:	5%–95%
Габариты:	122 x 41 x 23 мм

## Комплект монитора и панели вызова ST-MS604S-WT

- Монитор с дисплеем 4" в комплекте с панелью вызова 600 ТВЛ
- Возможность подключения дополнительной камеры
- Поддержка режима "Не беспокоить"
- 4-х проводная линия связи
- Встроенный блок питания
- Управление замком через панель вызова



Комплект монитора и панели вызова видеодомофонной связи ST-MS604S-WT используется для реализации односторонней видеосвязи и двухсторонней аудиосвязи по 4-х проводной линии. Монитор обладает базовыми функциональными возможностями, при этом поддерживает подключение дополнительной видеокамеры.

### Технические характеристики монитора

<b>Модель:</b>	ST-MS604S-WT
<b>Цвет:</b>	Белый
<b>Дисплей:</b>	4,3"
<b>Разрешение:</b>	480 x 272
<b>Материал лицевой панели:</b>	Пластик
<b>Панели вызова:</b>	1 (CVBS)
<b>Дополнительные камеры:</b>	1 (CVBS)
<b>Дополнительные мониторы:</b>	Нет
<b>Режим записи:</b>	Нет
<b>Аудиосвязь:</b>	Дуплексная
<b>Длительность разговора:</b>	120 секунд
<b>Питание:</b>	~220 В (AC) или 12 В (DC)
<b>Потребляемая мощность:</b>	5 Вт
<b>Диапазон рабочих температур:</b>	От -10 до +50 °С
<b>Диапазон рабочей влажности:</b>	5%–95%
<b>Габариты:</b>	153 x 121 x 20 мм

### Технические характеристики панели вызова

<b>Камера:</b>	1/3" CMOS
<b>Разрешение:</b>	CVBS 600 ТВЛ
<b>Объектив:</b>	3,7 мм, 68°
<b>ИК подсветка:</b>	60°, эффективное расстояние до 5 м
<b>Материал:</b>	Алюминиевый сплав
<b>Реле управления замком:</b>	НР, НЗ, ОБЩ; 3 А, 30 В (DC)
<b>Питание:</b>	12 В (DC) от монитора, не более 150 мА
<b>Диапазон рабочих температур:</b>	От -40 до +60 °С
<b>Диапазон рабочей влажности:</b>	5%–95%
<b>Габариты:</b>	122 x 41 x 23 мм

## Комплект монитора и панели вызова ST-MS607S-BK

- Монитор с дисплеем 7" в комплекте с панелью вызова 600 ТВЛ
- Возможность подключения дополнительной камеры
- Поддержка режима "Не беспокоить"
- 4-х проводная линия связи
- Дистанционное управление замком через панель вызова
- Встроенный блок питания



Комплект монитора и панели вызова видеодомофонной связи ST-MS607S-BK используется для реализации односторонней видеосвязи и двухсторонней аудиосвязи по 4-х проводной линии. Монитор обладает базовыми функциональными возможностями, при этом поддерживает подключение дополнительной видеокамеры.

### Технические характеристики монитора

Модель:	ST-MS607S-BK
Цвет:	Черный
Дисплей:	7"
Разрешение:	800 x 480
Материал лицевой панели:	Пластик
Панели вызова:	1 (CVBS)
Дополнительные камеры:	1 (CVBS)
Дополнительные мониторы:	Нет
Режим записи:	Нет
Аудиосвязь:	Дуплексная
Длительность разговора:	120 секунд
Питание:	~220 В (AC) или 12 В (DC)
Потребляемая мощность:	6 Вт
Диапазон рабочих температур:	От -10 до +50 °С
Диапазон рабочей влажности:	5%–95%
Габариты:	175 x 131 x 20 мм

### Технические характеристики панели вызова

Камера:	1/3" CMOS
Разрешение:	CVBS 600 ТВЛ
Объектив:	3,7 мм, 68°
ИК подсветка:	60°, эффективное расстояние до 5 м
Материал:	Алюминиевый сплав
Реле управления замком:	НР, НЗ, ОБЩ; 3 А, 30 В (DC)
Питание:	12 В (DC) от монитора, не более 150 мА
Диапазон рабочих температур:	От -40 до +60 °С
Диапазон рабочей влажности:	5%–95%
Габариты:	122 x 41 x 23 мм

## Комплект монитора и панели вызова ST-MS607S-WT

- Монитор с дисплеем 7" в комплекте с панелью вызова 600 ТВЛ
- Возможность подключения дополнительной камеры
- Поддержка режима "Не беспокоить"
- 4-х проводная линия связи
- Дистанционное управление замком через панель вызова
- Встроенный блок питания



Комплект монитора и панели вызова видеодомофонной связи ST-MS607S-WT используется для реализации односторонней видеосвязи и двухсторонней аудиосвязи по 4-х проводной линии. Монитор обладает базовыми функциональными возможностями, при этом поддерживает подключение дополнительной видеокамеры.

### Технические характеристики монитора

<b>Модель:</b>	ST-MS607S-WT
<b>Цвет:</b>	Белый
<b>Дисплей:</b>	7"
<b>Разрешение:</b>	800 x 480
<b>Материал лицевой панели:</b>	Пластик
<b>Панели вызова:</b>	1 (CVBS)
<b>Дополнительные камеры:</b>	1 (CVBS)
<b>Дополнительные мониторы:</b>	Нет
<b>Режим записи:</b>	Нет
<b>Аудиосвязь:</b>	Дуплексная
<b>Длительность разговора:</b>	120 секунд
<b>Питание:</b>	~220 В (AC) или 12 В (DC)
<b>Потребляемая мощность:</b>	6 Вт
<b>Диапазон рабочих температур:</b>	От -10 до +50 °С
<b>Диапазон рабочей влажности:</b>	5%–95%
<b>Габариты:</b>	175 x 131 x 20 мм

### Технические характеристики панели вызова

<b>Камера:</b>	1/3" CMOS
<b>Разрешение:</b>	CVBS 600 ТВЛ
<b>Объектив:</b>	3,7 мм, 68°
<b>ИК подсветка:</b>	60°, эффективное расстояние до 5 м
<b>Материал:</b>	Алюминиевый сплав
<b>Реле управления замком:</b>	НР, НЗ, ОБЩ; 3 А, 30 В (DC)
<b>Питание:</b>	12 В (DC) от монитора, не более 150 мА
<b>Диапазон рабочих температур:</b>	От -40 до +60 °С
<b>Диапазон рабочей влажности:</b>	5%–95%
<b>Габариты:</b>	122 x 41 x 23 мм

## Комплект монитора и панели вызова высокого разрешения ST-MS607HS-BK

- Монитор с поддержкой FHD формата в комплекте панелью вызова
- Цветной дисплей 7"
- 4-х проводная линия связи
- Дистанционное управление замком через панель вызова
- Встроенный блок питания



Комплект монитора и панели вызова видеодомофонной связи высокого разрешения ST-MS607HS-BK используется для реализации односторонней видеосвязи и двухсторонней аудиосвязи по 4-х проводной линии. Монитор совместим с любыми панелями вызова Smartec, а также с панелями других производителей – при использовании устройств сопряжения. Он обладает базовыми функциональными возможностями, при этом поддерживает подключение дополнительной видеокамеры.

### Технические характеристики монитора

Модель:	ST-MS607HS-BK
Цвет:	Черный
Дисплей:	7"
Разрешение:	1024 x 600
Материал лицевой панели:	Пластик
Панели вызова:	2 (CVBS/AHD/FHD)
Дополнительные камеры:	2 (CVBS/AHD720P/AHD960P/FHD1080P)
Дополнительные мониторы:	4
Режим записи:	Нет
Аудиосвязь:	Дуплексная
Длительность разговора:	120 секунд
Питание:	~220 В (AC) или 12 В (DC)
Потребляемая мощность:	6 Вт
Диапазон рабочих температур:	От -10 до +50 °С
Диапазон рабочей влажности:	5%–95%
Габариты:	175 x 131 x 20 мм

### Технические характеристики панели вызова

Камера:	1/3" CMOS
Разрешение:	CVBS 600 ТВЛ / AHD 720P / FHD 1080P
Объектив:	2,8 мм, 110°
ИК подсветка:	120°, эффективное расстояние до 5 м
Материал:	Алюминиевый сплав
Реле управления замком:	НР, НЗ, ОБЩ; 3 А, 30 В (DC)
Питание:	12 В (DC) от монитора, не более 150 мА
Диапазон рабочих температур:	От -40 до +60 °С
Диапазон рабочей влажности:	5%–95%
Габариты:	122 x 41 x 23 мм

## Комплект монитора и панели вызова высокого разрешения ST-MS607HS-WT

- Монитор с поддержкой FHD формата в комплекте панелью вызова
- Цветной дисплей 7"
- 4-х проводная линия связи
- Дистанционное управление замком через панель вызова
- Встроенный блок питания



Комплект монитора и панели вызова видеодомофонной связи высокого разрешения ST-MS607HS-WT используется для реализации односторонней видеосвязи и двухсторонней аудиосвязи по 4-х проводной линии. Монитор совместим с любыми панелями вызова Smartec, а также с панелями других производителей – при использовании устройств сопряжения. Он обладает базовыми функциональными возможностями, при этом поддерживает подключение дополнительной видеокамеры.

### Технические характеристики монитора

Модель:	ST-MS607HS-WT
Цвет:	Белый
Дисплей:	7"
Разрешение:	1024 x 600
Материал лицевой панели:	Пластик
Панели вызова:	2 (CVBS/AHD/FHD)
Дополнительные камеры:	2 (CVBS/AHD720P/AHD960P/FHD1080P)
Дополнительные мониторы:	4
Режим записи:	Нет
Аудиосвязь:	Дуплексная
Длительность разговора:	120 секунд
Питание:	~220 В (AC) или 12 В (DC)
Потребляемая мощность:	6 Вт
Диапазон рабочих температур:	От -10 до +50 °С
Диапазон рабочей влажности:	5%–95%
Габариты:	175 x 131 x 20 мм

### Технические характеристики панели вызова

Камера:	1/3" CMOS
Разрешение:	CVBS 600 ТВЛ / AHD 720P / FHD 1080P
Объектив:	2,8 мм, 110°
ИК подсветка:	120°, эффективное расстояние до 5 м
Материал:	Алюминиевый сплав
Реле управления замком:	НР, НЗ, ОБЩ; 3 А, 30 В (DC)
Питание:	12 В (DC) от монитора, не более 150 мА
Диапазон рабочих температур:	От -40 до +60 °С
Диапазон рабочей влажности:	5%–95%
Габариты:	122 x 41 x 23 мм

## Монитор видеодомофонной связи высокого разрешения ST-DP572MTA-BK

- Цветной дисплей 7"
- Поддержка работы через приложение Smart Life
- Поддержка панелей вызова как АHD, так и CVBS стандарта
- IP линия связи
- Сенсорный дисплей
- Запись фото/видео по видеодетектированию движения, по кнопке вызова, по дополнительным датчикам
- Режим фоторамки или отображения времени
- Режим автоответчика
- Дистанционное управление замком через реле панели вызова, управление реле монитора
- Питание от внешнего блока или PoE коммутатора



Монитор видеодомофонной связи высокого разрешения ST-DP572MTA-BK используется для реализации односторонней видеосвязи и двухсторонней аудиосвязи с панелями вызова по 4-х проводной линии. Он поддерживает подключение к сети Wi-Fi для приема вызова с панели через приложение Smart Life на мобильном телефоне, независимо от местонахождения пользователя. Это приложение поддерживает одностороннюю видеосвязь и двухстороннюю аудиосвязь при вызове с панелей, простой аудио/видео мониторинг ситуации со всех панелей или камер, управление реле панелей вызова или монитора, локальную запись на телефон кадров или фрагментов видеосвязи.

### Возможность подключения дополнительного оборудования

Обладея широкими функциональными возможностями, этот монитор поддерживает сохранение фото и видео: при вызове с внешней панели, по срабатыванию внешних охранных датчиков или по команде пользователя. Также ST-DP572MTA-BK поддерживает подключение дополнительных IP видеокамер с датчиками охранной сигнализации и дополнительных панелей вызова (или мониторов). Монитор ST-DP572MTA-BK совместим с любыми IP панелями вызова Smartec.

### Технические характеристики

<b>Модель:</b>	<b>ST-DP572MTA-BK</b>
<b>Цвет:</b>	Черный
<b>Дисплей:</b>	7"
<b>Разрешение:</b>	1024 x 600
<b>Панели вызова:</b>	6 (AHD720P/960P/CVBS)
<b>Дополнительные камеры:</b>	6 (AHD720P/960P/CVBS)
<b>Входы охранных датчиков:</b>	2
<b>Дополнительные мониторы:</b>	9
<b>Режим записи:</b>	Фото/Видео
<b>Тип монтажа:</b>	Накладной
<b>Линия связи с монитором:</b>	IP
<b>Связь:</b>	Wi-Fi; видео: симплексная; аудио: дуплексная
<b>Длительность разговора:</b>	120 секунд
<b>Встроенная память:</b>	Нет
<b>Карты памяти:</b>	Micro SD до 32 Гб, Class 10 и выше, в комплект не входят
<b>Питание:</b>	PoE или 12 В (DC)
<b>Потребляемая мощность:</b>	5 Вт
<b>Диапазон рабочих температур:</b>	От -10 до +50 °C
<b>Диапазон рабочей влажности:</b>	5%–95%
<b>Габариты:</b>	190 x 120 x 25 мм

## Монитор видеодомофонной связи высокого разрешения ST-DP572MTA-WT

- Цветной дисплей 7"
- Поддержка работы через приложение Smart Life
- Поддержка панелей вызова как АHD, так и CVBS стандарта
- IP линия связи
- Сенсорный дисплей
- Запись фото/видео по видеодетектированию движения, по кнопке вызова, по дополнительным датчикам
- Режим фоторамки или отображения времени
- Режим автоответчика
- Дистанционное управление замком через реле панели вызова, управление реле монитора
- Питание от внешнего блока или PoE коммутатора



Монитор видеодомофонной связи высокого разрешения ST-DP572MTA-WT используется для реализации односторонней видеосвязи и двухсторонней аудиосвязи с панелями вызова по 4-х проводной линии. Он поддерживает подключение к сети Wi-Fi для приема вызова с панели через приложение Smart Life на мобильном телефоне, независимо от местонахождения пользователя. Это приложение поддерживает одностороннюю видеосвязь и двухстороннюю аудиосвязь при вызове с панелей, простой аудио/видео мониторинг ситуации со всех панелей или камер, управление реле панелей вызова или монитора, локальную запись на телефон кадров или фрагментов видеосвязи.

### Возможность подключения дополнительного оборудования

Обладая широкими функциональными возможностями, этот монитор поддерживает сохранение фото и видео: при вызове с внешней панели, по срабатыванию внешних охранных датчиков или по команде пользователя. Также ST-DP572MTA-WT поддерживает подключение дополнительных IP видеокамер с датчиками охранной сигнализации и дополнительных панелей вызова (или мониторов). Монитор ST-DP572MTA-WT совместим с любыми IP панелями вызова Smartec.

### Технические характеристики

<b>Модель:</b>	<b>ST-DP572MTA-WT</b>
<b>Цвет:</b>	Белый
<b>Дисплей:</b>	7"
<b>Разрешение:</b>	1024 x 600
<b>Панели вызова:</b>	6 (AHD720P/960P/CVBS)
<b>Дополнительные камеры:</b>	6 (AHD720P/960P/CVBS)
<b>Входы охранных датчиков:</b>	2
<b>Дополнительные мониторы:</b>	9
<b>Режим записи:</b>	Фото/Видео
<b>Тип монтажа:</b>	Накладной
<b>Линия связи с монитором:</b>	IP
<b>Связь:</b>	Wi-Fi; видео: симплексная; аудио: дуплексная
<b>Длительность разговора:</b>	120 секунд
<b>Встроенная память:</b>	Нет
<b>Карты памяти:</b>	Micro SD до 32 Гб, Class 10 и выше, в комплект не входят
<b>Питание:</b>	PoE или 12 В (DC)
<b>Потребляемая мощность:</b>	5 Вт
<b>Диапазон рабочих температур:</b>	От -10 до +50 °С
<b>Диапазон рабочей влажности:</b>	5%–95%
<b>Габариты:</b>	190 x 120 x 25 мм

## Монитор видеодомофонной связи высокого разрешения ST-DP587MTA-BK

- Цветной дисплей 8"
- Поддержка работы через приложение Smart Life
- Поддержка панелей вызова как АHD, так и CVBS стандарта
- IP линия связи
- Сенсорный дисплей
- Запись фото/видео по видеодетектированию движения, по кнопке вызова, по дополнительным датчикам
- Режим фоторамки или отображения времени
- Режим автоответчика
- Дистанционное управление замком через реле панели вызова, управление реле монитора
- Питание от внешнего блока или PoE коммутатора



Монитор видеодомофонной связи высокого разрешения ST-DP587MTA-BK используется для реализации односторонней видеосвязи и двухсторонней аудиосвязи с панелями вызова по 4-х проводной линии. Он поддерживает подключение к сети Wi-Fi для приема вызова с панели через приложение Smart Life на мобильном телефоне, независимо от местонахождения пользователя. Это приложение поддерживает одностороннюю видеосвязь и двухстороннюю аудиосвязь при вызове с панелей, простой аудио/видео мониторинг ситуации со всех панелей или камер, управление реле панелей вызова или монитора, локальную запись на телефон кадров или фрагментов видеосвязи.

### Возможность подключения дополнительного оборудования

Обладая широкими функциональными возможностями, этот монитор поддерживает сохранение фото и видео: при вызове с внешней панели, по срабатыванию внешних охранных датчиков или по команде пользователя. Также ST-DP587MTA-BK поддерживает подключение дополнительных IP видеокамер с датчиками охранной сигнализации и дополнительных панелей вызова (или мониторов). Монитор ST-DP587MTA-BK совместим с любыми IP панелями вызова Smartec.

### Технические характеристики

<b>Модель:</b>	<b>ST-DP587MTA-BK</b>
<b>Цвет:</b>	Черный
<b>Дисплей:</b>	8"
<b>Разрешение:</b>	1024 x 600
<b>Панели вызова:</b>	6 (AHD720P/960P/CVBS)
<b>Дополнительные камеры:</b>	6 (AHD720P/960P/CVBS)
<b>Входы охранных датчиков:</b>	2
<b>Дополнительные мониторы:</b>	9
<b>Режим записи:</b>	Фото/Видео
<b>Тип монтажа:</b>	Накладной
<b>Линия связи с монитором:</b>	IP
<b>Связь:</b>	Wi-Fi; видео: симплексная; аудио: дуплексная
<b>Длительность разговора:</b>	120 секунд
<b>Встроенная память:</b>	Нет
<b>Карты памяти:</b>	Micro SD до 32 Гб, Class 10 и выше, в комплект не входят
<b>Питание:</b>	PoE или 12 В (DC)
<b>Потребляемая мощность:</b>	5 Вт
<b>Диапазон рабочих температур:</b>	От -10 до +50 °C
<b>Диапазон рабочей влажности:</b>	5%–95%
<b>Габариты:</b>	190 x 120 x 25 мм

## Монитор видеодомофонной связи высокого разрешения ST-DP587MTA-WT

- Цветной дисплей 8"
- Поддержка работы через приложение Smart Life
- Поддержка панелей вызова как АHD, так и CVBS стандарта
- IP линия связи
- Сенсорный дисплей
- Запись фото/видео по видеодетектированию движения, по кнопке вызова, по дополнительным датчикам
- Режим фоторамки или отображения времени
- Режим автоответчика
- Дистанционное управление замком через реле панели вызова, управление реле монитора
- Питание от внешнего блока или PoE коммутатора



Монитор видеодомофонной связи высокого разрешения ST-DP587MTA-WT используется для реализации односторонней видеосвязи и двухсторонней аудиосвязи с панелями вызова по 4-х проводной линии. Он поддерживает подключение к сети Wi-Fi для приема вызова с панели через приложение Smart Life на мобильном телефоне, независимо от местонахождения пользователя. Это приложение поддерживает одностороннюю видеосвязь и двухстороннюю аудиосвязь при вызове с панелей, простой аудио/видео мониторинг ситуации со всех панелей или камер, управление реле панелей вызова или монитора, локальную запись на телефон кадров или фрагментов видеосвязи.

### Возможность подключения дополнительного оборудования

Обладая широкими функциональными возможностями, этот монитор поддерживает сохранение фото и видео: при вызове с внешней панели, по срабатыванию внешних охранных датчиков или по команде пользователя. Также ST-DP587MTA-WT поддерживает подключение дополнительных IP видеокамер с датчиками охранной сигнализации и дополнительных панелей вызова (или мониторов). Монитор ST-DP587MTA-WT совместим с любыми IP панелями вызова Smartec.

### Технические характеристики

<b>Модель:</b>	<b>ST-DP587MTA-WT</b>
<b>Цвет:</b>	Белый
<b>Дисплей:</b>	8"
<b>Разрешение:</b>	1024 x 600
<b>Панели вызова:</b>	6 (AHD720P/960P/CVBS)
<b>Дополнительные камеры:</b>	6 (AHD720P/960P/CVBS)
<b>Входы охранных датчиков:</b>	2
<b>Дополнительные мониторы:</b>	9
<b>Режим записи:</b>	Фото/Видео
<b>Тип монтажа:</b>	Накладной
<b>Линия связи с монитором:</b>	IP
<b>Связь:</b>	Wi-Fi; видео: симплексная; аудио: дуплексная
<b>Длительность разговора:</b>	120 секунд
<b>Встроенная память:</b>	Нет
<b>Карты памяти:</b>	Micro SD до 32 Гб, Class 10 и выше, в комплект не входят
<b>Питание:</b>	PoE или 12 В (DC)
<b>Потребляемая мощность:</b>	5 Вт
<b>Диапазон рабочих температур:</b>	От -10 до +50 °С
<b>Диапазон рабочей влажности:</b>	5%–95%
<b>Габариты:</b>	190 x 120 x 25 мм

## Панель вызова видеодомофонной связи ST-DS104C-GR

- Цветная CVBS видеокамера стандартного разрешения с режимами День/Ночь
- Прочный погодозащищенный металлический корпус
- ИК подсветка
- 4-х проводная линия связи
- Дистанционное управление замком
- Регулировка громкости громкоговорителя
- Козырек и угловой адаптер в комплекте
- Питание от монитора



Панель вызова видеодомофонной связи ST-DS104C-GR используется для реализации односторонней видеосвязи и двухсторонней аудиосвязи с мониторами по 4-х проводной линии. Панель вызова оснащена камерой стандартного разрешения и ИК подсветкой, автоматически активирующейся при снижении освещенности. Антивандальный корпус из алюминиевого сплава имеет высокий уровень погодозащищенности. ST-DS104C-GR совместима со всеми мониторами видеодомофонной связи Smartec, а также с мониторами сторонних производителей при использовании устройств сопряжения.

### Технические характеристики

<b>Модель:</b>	<b>ST-DS104C-GR</b>
<b>Камера:</b>	¼" CMOS, PAL, 420 ТВЛ, 0.01 лк
<b>Объектив:</b>	3.7 мм, F2.0, 68°
<b>ИК подсветка:</b>	60°, эффективное расстояние до 5 м
<b>Материал:</b>	Алюминиевый сплав
<b>Тип монтажа:</b>	Накладной
<b>Линия связи с монитором:</b>	4-х проводная
<b>Аудиосвязь:</b>	Дуплексная
<b>Реле управления замком:</b>	НР, НЗ, ОБЩ; 3 А, 30 В (DC)
<b>Питание:</b>	12 В (DC) от монитора, не более 150 мА
<b>Диапазон рабочих температур:</b>	От -40 до +50 °С
<b>Диапазон рабочей влажности:</b>	5%–95%
<b>Габариты:</b>	122 x 41 x 23 мм

## Панель вызова видеодомофонной связи ST-DS104C-BR

- Цветная CVBS видеокамера стандартного разрешения с режимами День/Ночь
- Прочный погодозащищенный металлический корпус
- ИК подсветка
- 4-х проводная линия связи
- Дистанционное управление замком
- Регулировка громкости громкоговорителя
- Козырек и угловой адаптер в комплекте
- Питание от монитора



Панель вызова видеодомофонной связи ST-DS104C-BR используется для реализации односторонней видеосвязи и двухсторонней аудиосвязи с мониторами по 4-х проводной линии. Панель вызова оснащена камерой стандартного разрешения и ИК подсветкой, автоматически активирующейся при снижении освещенности. Антивандальный корпус из алюминиевого сплава имеет высокий уровень погодозащищенности. ST-DS104C-BR совместима со всеми мониторами видеодомофонной связи Smartec, а также с мониторами сторонних производителей при использовании устройств сопряжения.

### Технические характеристики

<b>Модель:</b>	<b>ST-DS104C-BR</b>
<b>Камера:</b>	¼" CMOS, PAL, 420 ТВЛ, 0.01 лк
<b>Объектив:</b>	3.7 мм, F2.0, 68°
<b>ИК подсветка:</b>	60°, эффективное расстояние до 5 м
<b>Материал:</b>	Алюминиевый сплав
<b>Тип монтажа:</b>	Накладной
<b>Линия связи с монитором:</b>	4-х проводная
<b>Аудиосвязь:</b>	Дуплексная
<b>Реле управления замком:</b>	НР, НЗ, ОБЩ; 3 А, 30 В (DC)
<b>Питание:</b>	12 В (DC) от монитора, не более 150 мА
<b>Цвет:</b>	Бронзовый
<b>Диапазон рабочих температур:</b>	От -40 до +50 °С
<b>Диапазон рабочей влажности:</b>	5%–95%
<b>Габариты:</b>	122 x 41 x 23 мм

## Панель вызова видеодомофонной связи высокого разрешения ST-DS201H-BK

- Цветная АHD видеокамера высокого разрешения с режимом День/Ночь
- Прочный погодозащищенный металлический корпус
- ИК подсветка
- 4-х проводная линия связи
- Дистанционное управление замком
- Регулировки громкости громкоговорителя
- Козырек и угловой адаптер в комплекте
- Питание от монитора



Панель вызова видеодомофонной связи высокого разрешения ST-DS201H-BK используется для реализации односторонней видеосвязи и двухсторонней аудиосвязи с мониторами по 4-х проводной линии. Панель вызова оснащена камерой высокого разрешения и ИК подсветкой, автоматически активирующейся при снижении освещенности. Антивандальный корпус из алюминиевого сплава имеет высокий уровень погодозащищенности, а объектив видеокамеры защищен ударопрочным стеклом. ST-DS201H-BK совместима с мониторами ST-MS307HM-SL, ST-MS310HM-SL и ST-MS407HM-SL, а также с мониторами сторонних производителей при использовании устройств сопряжения.

### Технические характеристики

<b>Модель:</b>	<b>ST-DS201H-BK</b>
<b>Камера:</b>	1/3" CMOS, AHD 720P/960P, 0.01 лк
<b>Объектив:</b>	2.8 мм, F2.5, 110°
<b>ИК подсветка</b>	120°, эффективное расстояние до 5 м
<b>Материал:</b>	Алюминиевый сплав
<b>Тип монтажа:</b>	Накладной
<b>Линия связи с монитором:</b>	4-х проводная
<b>Аудиосвязь:</b>	Дуплексная
<b>Реле управления замком:</b>	НР, НЗ, ОБЩ; 3 А, 30 В (DC)
<b>Питание:</b>	12 В (DC) от монитора, не более 150 мА
<b>Питание замка:</b>	20 В (DC), 2А импульс до 10 с
<b>Диапазон рабочих температур:</b>	От -40 до +50 °С
<b>Диапазон рабочей влажности:</b>	5%–95%
<b>Габариты:</b>	140 x 45 x 28 мм

## Панель вызова видеодомофонной связи ST-DS206C-BK

- Цветная CVBS видеокамера стандартного разрешения с режимами День/Ночь
- Прочный погодозащищенный металлический корпус
- ИК подсветка
- 4-х проводная линия связи
- Дистанционное управление замком
- Регулировка громкости громкоговорителя
- Козырек и угловой адаптер в комплекте
- Питание от монитора



Панель вызова видеодомофонной связи ST-DS206C-BK используется для реализации односторонней видеосвязи и двухсторонней аудиосвязи с мониторами по 4-х проводной линии. Панель вызова оснащена камерой высокого разрешения и ИК подсветкой, автоматически активирующейся при снижении освещенности. Антивандальный корпус из алюминиевого сплава имеет высокий уровень погодозащищенности, а объектив видеокамеры защищен ударопрочным стеклом. ST-DS206C-BK совместима со всеми мониторами видеодомофонной связи Smartec, а также с мониторами сторонних производителей при использовании устройств сопряжения.

### Технические характеристики

<b>Модель:</b>	<b>ST-DS206C-BK</b>
<b>Камера:</b>	¼" CMOS, PAL, 600 ТВЛ, 0.01 лк
<b>Объектив:</b>	3.7 мм, F2.0, 68°
<b>ИК подсветка:</b>	60°, эффективное расстояние до 5 м
<b>Материал:</b>	Алюминиевый сплав
<b>Тип монтажа:</b>	Накладной
<b>Линия связи с монитором:</b>	4-х проводная
<b>Аудиосвязь:</b>	Дуплексная
<b>Реле управления замком:</b>	НР, НЗ, ОБЩ; 3 А, 30 В (DC)
<b>Питание:</b>	12 В (DC) от монитора, не более 150 мА
<b>Диапазон рабочих температур:</b>	От -40 до +50 °С
<b>Диапазон рабочей влажности:</b>	5%–95%
<b>Габариты:</b>	140 x 45 x 28 мм

## Панель вызова видеодомофонной связи ST-DS306C-SL

- Цветная CVBS видеокамера стандартного разрешения с режимами День/Ночь
- Прочный погодозащищенный металлический корпус
- ИК подсветка
- 4-х проводная линия связи
- Дистанционное управление замком
- Регулировка громкости громкоговорителя
- Козырек и угловой адаптер в комплекте
- Питание от монитора



Панель вызова видеодомофонной связи ST-DS306C-SL используется для реализации односторонней видеосвязи и двухсторонней аудиосвязи с мониторами по 4-х проводной линии. Панель вызова оснащена камерой высокого разрешения и ИК подсветкой, автоматически активирующейся при снижении освещенности. Антивандальный корпус из алюминиевого сплава имеет высокий уровень погодозащищенности, а объектив видеокамеры защищен ударопрочным стеклом. ST-DS306C-SL совместима со всеми мониторами видеодомофонной связи Smartec, а также с мониторами сторонних производителей при использовании устройств сопряжения.

### Технические характеристики

<b>Модель:</b>	<b>ST-DS306C-SL</b>
<b>Камера:</b>	¼" CMOS, PAL, 600 ТВЛ, 0.01 лк
<b>Объектив:</b>	3.7 мм, F2.0, 68°
<b>ИК подсветка:</b>	60°, эффективное расстояние до 5 м
<b>Материал:</b>	Алюминиевый сплав
<b>Тип монтажа:</b>	Накладной
<b>Линия связи с монитором:</b>	4-х проводная
<b>Аудиосвязь:</b>	Дуплексная
<b>Реле управления замком:</b>	НР, НЗ, ОБЩ; 3 А, 30 В (DC)
<b>Питание:</b>	12 В (DC) от монитора, не более 150 мА
<b>Диапазон рабочих температур:</b>	От -40 до +50 °С
<b>Диапазон рабочей влажности:</b>	5%–95%
<b>Габариты:</b>	128 x 48 x 30 мм

## Панель вызова видеодомофонной связи ST-DS406C-SL

- Цветная CVBS видеокамера стандартного разрешения с режимами День/Ночь
- Прочный погодозащищенный металлический корпус
- ИК подсветка
- 4-х проводная линия связи
- Дистанционное управление замком
- Регулировки громкости громкоговорителя
- Кронштейн накладного монтажа с козырьком в комплекте
- Питание от монитора



Панель вызова видеодомофонной связи ST-DS406C-SL используется для реализации односторонней видеосвязи и двухсторонней аудиосвязи с мониторами по 4-х проводной линии. Панель вызова оснащена камерой стандартного разрешения и ИК подсветкой, автоматически активирующейся при снижении освещенности. Антивандальный корпус из алюминиевого сплава имеет высокий уровень погодозащищенности, а объектив видеокамеры защищен ударопрочным стеклом. ST-DS406C-SL совместима с любыми мониторами видеодомофонной связи Smartec, а также с мониторами сторонних производителей при использовании устройств сопряжения.

### Наличие встроенного контроллера управления доступом

Дополнительно панель вызова имеет встроенный автономный контроллер со считывателем проксимити карт формата EM и клавиатурой, что позволяет реализовать управление одним пунктом доступа. Встроенный контроллер имеет память на 200 пользователей. Он поддерживают следующие режимы идентификации: карта и код (длина кода – 4 цифры), карта или код, только карта.

### Технические характеристики

<b>Модель:</b>	<b>ST-DS406C-SL</b>
<b>Камера:</b>	1/3" CMOS, PAL, 600 ТВЛ, 0.01 лк
<b>Объектив:</b>	2.8 мм, F2.5, 110°
<b>ИК подсветка</b>	120°, эффективное расстояние до 5 м
<b>Количество пользователей:</b>	200
<b>Считыватель:</b>	EM, 125 кГц
<b>Дистанция считывания:</b>	До 5 см
<b>Длительность реле замка:</b>	1–99 с
<b>Материал:</b>	Алюминиевый сплав
<b>Тип монтажа:</b>	Накладной/врезной
<b>Линия связи с монитором:</b>	4-х проводная
<b>Аудиосвязь:</b>	Дуплексная
<b>Реле управления замком:</b>	НР, НЗ, ОБЩ; 3 А, 30 В (DC)
<b>Питание:</b>	12 В (DC) от монитора, не более 150 мА
<b>Питание замка:</b>	20 В (DC), 2А импульс до 10 с
<b>Диапазон рабочих температур:</b>	От -30 до +60 °С
<b>Диапазон рабочей влажности:</b>	5%–95%
<b>Габариты:</b>	150 x 85 x 35 мм

## Панель вызова видеодомофонной связи высокого разрешения ST-DS501H-SL

- Цветная универсальная CVSB/AHD/FHD видеокамера высокого разрешения
- Режимы работы День/Ночь
- Погодозащищенный прочный металлический корпус
- ИК подсветка
- 4-х проводная линия связи
- Дистанционное управление замком
- Регулировка громкости громкоговорителя
- Угловой адаптер в комплекте
- Питание от монитора



Панель вызова видеодомофонной связи высокого разрешения ST-DS501H-SL используется для реализации односторонней видеосвязи и двухсторонней аудиосвязи с мониторами по 4-х проводной линии. Панель вызова оснащена камерой высокого разрешения и ИК подсветкой, автоматически активирующейся при снижении освещенности. Антивандальный корпус из цинкового сплава имеет высокий уровень погодозащищенности, а объектив видеокамеры защищен ударопрочным стеклом. ST-DS501H-SL поддерживает форматы выходного видеосигнала CVSB, AHD и FHD, , поэтому она совместима с любыми мониторами видеодомофонной связи Smartec, а также с мониторами сторонних производителей при использовании устройств сопряжения.

### Технические характеристики

<b>Модель:</b>	<b>ST-DS501H-SL</b>
<b>Камера:</b>	1/3" CMOS, CVSB 600 ТВЛ/AHD 960P/FHD 1080P
<b>Объектив:</b>	1.9 мм, 130°
<b>ИК подсветка</b>	120°, эффективное расстояние до 5 м
<b>Материал:</b>	Цинковый сплав
<b>Тип монтажа:</b>	Накладной
<b>Линия связи с монитором:</b>	4-х проводная
<b>Аудиосвязь:</b>	Дуплексная
<b>Реле управления замком:</b>	НР, НЗ, ОБЩ; 3 А, 30 В (DC)
<b>Питание:</b>	12 В (DC) от монитора, не более 150 мА
<b>Питание замка:</b>	20 В (DC), 2 А импульс до 10 с
<b>Диапазон рабочих температур:</b>	От -40 до +50 °С
<b>Диапазон рабочей влажности:</b>	5%–95%
<b>Габариты:</b>	133 x 48 x 18 мм

## Панель вызова видеодомофонной связи ST-DS506C-SL

- Цветная CVBS видеокамера стандартного разрешения с режимами День/Ночь
- Погодозащищенный прочный металлический корпус
- ИК подсветка
- 4-х проводная линия связи
- Дистанционное управление замком
- Регулировка громкости громкоговорителя
- Угловой адаптер в комплекте
- Питание от монитора



Панель вызова видеодомофонной связи ST-DS506C-SL используется для реализации односторонней видеосвязи и двухсторонней аудиосвязи с мониторами по 4-х проводной линии. Панель вызова оснащена камерой высокого разрешения и ИК подсветкой, автоматически активирующейся при снижении освещенности. Антивандальный корпус из цинкового сплава имеет высокий уровень погодозащищенности, а объектив видеокамеры защищен ударопрочным стеклом. ST-DS506C-SL совместима со всеми мониторами видеодомофонной связи Smartec, а также с мониторами сторонних производителей при использовании устройств сопряжения.

### Технические характеристики

<b>Модель:</b>	<b>ST-DS506C-SL</b>
<b>Камера:</b>	1/3" CMOS, PAL, 600 ТВЛ
<b>Объектив:</b>	1.9 мм, 130°
<b>ИК подсветка</b>	120°, эффективное расстояние до 5 м
<b>Материал:</b>	Цинковый сплав
<b>Тип монтажа:</b>	Накладной
<b>Линия связи с монитором:</b>	4-х проводная
<b>Аудиосвязь:</b>	Дуплексная
<b>Реле управления замком:</b>	НР, НЗ, ОБЩ; 3 А, 30 В (DC)
<b>Питание:</b>	12 В (DC) от монитора, не более 150 мА
<b>Диапазон рабочих температур:</b>	От -40 до +50 °С
<b>Диапазон рабочей влажности:</b>	5%–95%
<b>Габариты:</b>	133 x 48 x 18 мм

## Панель вызова видеодомофонной связи ST-DS506CMF-WT

- Цветная видеокамера высокого разрешения с режимами День/Ночь
- Поддержка карт MIFARE
- Погодозащищенный прочный металлический корпус
- ИК подсветка
- 4-х проводная линия связи
- Поддержка подключения замка и кнопки выхода
- Регулировки громкости громкоговорителя
- Угловой адаптер в комплекте
- Питание от монитора



Панель вызова видеодомофонной связи ST-DS506CMF-WT используется для реализации односторонней видеосвязи и двухсторонней аудиосвязи с мониторами по 4-х проводной линии. Дополнительно панель вызова имеет встроенный автономный контроллер управления доступом со считывателем карт формата MIFARE. Устройство имеет память на 200 пользователей с идентификацией по карте.

### ИК подсветка и антивандальный корпус

Панель вызова оснащена камерой высокого разрешения и ИК подсветкой, автоматически активирующейся при снижении освещенности. Антивандальный корпус из цинкового сплава имеет высокий уровень погодозащищенности, а объектив видеокамеры защищен ударпрочным стеклом. ST-DS506CMF-WT совместима со всеми мониторами видеодомофонной связи Smartec, а также со сторонними мониторами при использовании устройств сопряжения.

### Технические характеристики

<b>Модель:</b>	<b>ST-DS506CMF-WT</b>
<b>Камера:</b>	1/3" CMOS, PAL, 600 ТВЛ
<b>Объектив:</b>	2,2 мм, 110°
<b>ИК подсветка</b>	120°, эффективное расстояние до 5 м
<b>Количество пользователей:</b>	200
<b>Считыватель:</b>	MIFARE, 13,56 МГц
<b>Материал:</b>	Цинковый сплав
<b>Тип монтажа:</b>	Накладной
<b>Линия связи с монитором:</b>	4-х проводная
<b>Аудиосвязь:</b>	Дуплексная
<b>Реле управления замком:</b>	НР, НЗ, ОБЩ; 3 А, 30 В (DC)
<b>Питание:</b>	12 В (DC) от монитора, не более 150 мА
<b>Диапазон рабочих температур:</b>	От -40 до +50 °С
<b>Диапазон рабочей влажности:</b>	5%–95%
<b>Габариты:</b>	133 x 48 x 18 мм

## Панель вызова видеодомофонной связи ST-DS506CMF-BK

- Цветная видеокамера высокого разрешения с режимами День/Ночь
- Поддержка карт MIFARE
- Погодозащищенный прочный металлический корпус
- ИК подсветка
- 4-х проводная линия связи
- Поддержка подключения замка и кнопки выхода
- Регулировки громкости громкоговорителя
- Угловой адаптер в комплекте



Панель вызова видеодомофонной связи ST-DS506CMF-BK используется для реализации односторонней видеосвязи и двухсторонней аудиосвязи с мониторами по 4-х проводной линии. Дополнительно панель вызова имеет встроенный автономный контроллер управления доступом со считывателем карт формата MIFARE. Память устройства рассчитана на 200 пользователей с идентификацией по карте.

### Погодо- вандалозащищенный дизайн

Панель вызова оснащена камерой высокого разрешения и ИК подсветкой, автоматически активирующейся при снижении освещенности. Антивандальный корпус из цинкового сплава имеет высокий уровень погодозащищенности, а объектив видеокамеры защищен ударопрочным стеклом. ST-DS506CMF-BK совместима со всеми мониторами видеодомофонной связи Smartec, а также с мониторами сторонних производителей при использовании устройств сопряжения.

### Технические характеристики

<b>Модель:</b>	<b>ST-DS506CMF-BK</b>
<b>Цвет:</b>	Черный
<b>Камера:</b>	1/3" CMOS, PAL, 600 ТВЛ
<b>Объектив:</b>	2.2 мм, 110°
<b>ИК подсветка</b>	120°, эффективное расстояние до 5 м
<b>Количество пользователей:</b>	200
<b>Считыватель:</b>	MIFARE, 13,56 МГц
<b>Материал:</b>	Цинковый сплав
<b>Тип монтажа:</b>	Накладной
<b>Линия связи с монитором:</b>	4-х проводная
<b>Аудиосвязь:</b>	Дуплексная
<b>Реле управления замком:</b>	НР, НЗ, ОБЩ; 3 А, 30 В (DC)
<b>Питание:</b>	12 В (DC) от монитора, не более 150 мА
<b>Диапазон рабочих температур:</b>	От -40 до +50 °С
<b>Диапазон рабочей влажности:</b>	5%–95%
<b>Габариты:</b>	133 x 48 x 18 мм

## Панель вызова видеодомофонной связи ST-DS526C-SL

- Цветная CVBS видеокамера стандартного разрешения с режимами День/Ночь
- Поддержка вызова 2-х абонентов
- Погодозащищенный прочный металлический корпус
- ИК подсветка
- 4-х проводная линия связи
- Дистанционное управление замком
- Регулировка громкости громкоговорителя
- Угловой адаптер в комплекте
- Питание от монитора



Панель вызова видеодомофонной связи ST-DS526C-SL используется для реализации односторонней видеосвязи и двухсторонней аудиосвязи с мониторами по 4-х проводной линии. При этом модель ST-DS526C-SL поддерживает вызов 2-х абонентов. Панель вызова оснащена камерой высокого разрешения и ИК подсветкой, автоматически активирующейся при снижении освещенности. Антивандальный корпус из цинкового сплава имеет высокий уровень погодозащищенности, а объектив видеокамеры защищен ударопрочным стеклом. ST-DS526C-SL совместима со всеми мониторами видеодомофонной связи Smartec, а также с мониторами сторонних производителей при использовании устройств сопряжения.

### Технические характеристики

<b>Модель:</b>	<b>ST-DS526C-SL</b>
<b>Камера:</b>	1/3" CMOS, PAL, 600 ТВЛ
<b>Объектив:</b>	1.9 мм, 130°
<b>ИК подсветка</b>	120°, эффективное расстояние до 5 м
<b>Материал:</b>	Цинковый сплав
<b>Тип монтажа:</b>	Накладной
<b>Линия связи с монитором:</b>	4-х проводная
<b>Аудиосвязь:</b>	Дуплексная
<b>Реле управления замком:</b>	НР, НЗ, ОБЩ; 3 А, 30 В (DC)
<b>Питание:</b>	12 В (DC) от монитора, не более 150 мА
<b>Диапазон рабочих температур:</b>	От -40 до +50 °С
<b>Диапазон рабочей влажности:</b>	5%–95%
<b>Габариты:</b>	133 x 48 x 18 мм

## Панель вызова видеодомофонной связи ST-DS536C-SL

- Цветная CVBS видеокамера стандартного разрешения с режимами День/Ночь
- Поддержка вызова 3-х абонентов
- Погодозащищенный прочный металлический корпус
- ИК подсветка
- 4-х проводная линия связи
- Дистанционное управление замком
- Регулировка громкости громкоговорителя
- Угловой адаптер в комплекте
- Питание от монитора



Панель вызова видеодомофонной связи ST-DS536C-SL используется для реализации односторонней видеосвязи и двухсторонней аудиосвязи с мониторами по 4-х проводной линии. При этом модель ST-DS526C-SL поддерживает вызов 3-х абонентов. Панель вызова оснащена камерой высокого разрешения и ИК подсветкой, автоматически активирующейся при снижении освещенности. Антивандальный корпус из цинкового сплава имеет высокий уровень погодозащищенности, а объектив видеокамеры защищен ударопрочным стеклом. ST-DS536C-SL совместима со всеми мониторами видеодомофонной связи Smartec, а также с мониторами сторонних производителей при использовании устройств сопряжения.

### Технические характеристики

<b>Модель:</b>	<b>ST-DS536C-SL</b>
<b>Камера:</b>	1/3" CMOS, PAL, 600 ТВЛ
<b>Объектив:</b>	1.9 мм, 130°
<b>ИК подсветка</b>	120°, эффективное расстояние до 5 м
<b>Материал:</b>	Цинковый сплав
<b>Тип монтажа:</b>	Накладной
<b>Линия связи с монитором:</b>	4-х проводная
<b>Аудиосвязь:</b>	Дуплексная
<b>Реле управления замком:</b>	НР, НЗ, ОБЩ; 3 А, 30 В (DC)
<b>Питание:</b>	12 В (DC) от монитора, не более 150 мА
<b>Диапазон рабочих температур:</b>	От -40 до +50 °С
<b>Диапазон рабочей влажности:</b>	5%–95%
<b>Габариты:</b>	133 x 48 x 18 мм

## Панель вызова видеодомофонной связи ST-DS546C-SL

- Цветная CVBS видеокамера стандартного разрешения с режимами День/Ночь
- Поддержка вызова 4-х абонентов
- Погодозащищенный прочный металлический корпус
- ИК подсветка
- 4-х проводная линия связи
- Дистанционное управление замком
- Регулировки громкости громкоговорителя
- Угловой адаптер в комплекте
- Питание от монитора



Панель вызова видеодомофонной связи ST-DS546C-SL используется для реализации односторонней видеосвязи и двухсторонней аудиосвязи с мониторами по 4-х проводной линии. При этом модель ST-DS526C-SL поддерживает вызов 4-х абонентов. Панель вызова оснащена камерой высокого разрешения и ИК подсветкой, автоматически активирующейся при снижении освещенности. Антивандальный корпус из цинкового сплава имеет высокий уровень погодозащищенности, а объектив видеокамеры защищен ударопрочным стеклом. ST-DS546C-SL совместима со всеми мониторами видеодомофонной связи Smartec, а также с мониторами сторонних производителей при использовании устройств сопряжения.

### Технические характеристики

<b>Модель:</b>	<b>ST-DS546C-SL</b>
<b>Камера:</b>	1/3" CMOS, PAL, 600 ТВЛ
<b>Объектив:</b>	1.9 мм, 130°
<b>ИК подсветка</b>	120°, эффективное расстояние до 5 м
<b>Материал:</b>	Цинковый сплав
<b>Тип монтажа:</b>	Накладной
<b>Линия связи с монитором:</b>	4-х проводная
<b>Аудиосвязь:</b>	Дуплексная
<b>Реле управления замком:</b>	НР, НЗ, ОБЩ; 3 А, 30 В (DC)
<b>Питание:</b>	12 В (DC) от монитора, не более 150 мА
<b>Диапазон рабочих температур:</b>	От -40 до +50 °С
<b>Диапазон рабочей влажности:</b>	5%–95%
<b>Габариты:</b>	133 x 48 x 18 мм

## Панель вызова видеодомофонной связи ST-DP521VP-BK

- Цветная IP видеочамера стандартного разрешения с режимами День/Ночь
- Прочный погодозащищенный металлический корпус
- ИК подсветка
- IP линия связи
- Дистанционное управление замком
- Регулировки громкости громкоговорителя
- Кронштейн накладного монтажа с козырьком в комплекте
- Питание от внешнего блока или PoE коммутатора



Панель вызова видеодомофонной связи ST-DP521VP-BK используется для реализации односторонней видеосвязи и двухсторонней аудиосвязи с мониторами по IP линии. Панель вызова оснащена FHD камерой и ИК подсветкой, автоматически активирующейся при снижении освещенности. Антивандальный корпус из алюминиевого сплава имеет высокий уровень погодозащищенности, а объектив видеочамеры защищен ударопрочным стеклом. ST-DP521VP-BK совместима с любыми IP мониторами видеодомофонной связи Smartec.

### Технические характеристики

<b>Модель:</b>	<b>ST-DP521VP-BK</b>
<b>Цвет:</b>	Черный
<b>Камера:</b>	2 Мп, угол 120°
<b>ИК подсветка:</b>	Эффективное расстояние до 5 м
<b>Ночная подсветка:</b>	Белый светодиод
<b>Материал:</b>	Корпус: алюминиевый сплав, передняя панель: акрил
<b>Тип монтажа:</b>	Накладной
<b>Линия связи с монитором:</b>	IP
<b>Реле управления замком:</b>	НР, НЗ, ОБЩ; 3 А, 30 В (DC)
<b>Питание:</b>	PoE или 12–15 В (DC) 1 А
<b>Диапазон рабочих температур:</b>	От -40 до +60 °С
<b>Диапазон рабочей влажности:</b>	5%–95%
<b>Вес:</b>	0,4 кг
<b>Габариты:</b>	133 x 48 x 18 мм

## Панель вызова видеодомофонной связи ST-DP521VP-WT

- Цветная IP видекамера стандартного разрешения с режимами День/Ночь
- Прочный погодозащищенный металлический корпус
- ИК подсветка
- IP линия связи
- Дистанционное управление замком
- Регулировки громкости громкоговорителя
- Кронштейн накладного монтажа с козырьком в комплекте
- Питание от внешнего блока или PoE коммутатора



Панель вызова видеодомофонной связи ST-DP521VP-WT используется для реализации односторонней видеосвязи и двухсторонней аудиосвязи с мониторами по IP линии. Панель вызова оснащена FHD камерой и ИК подсветкой, автоматически активирующейся при снижении освещенности. Антивандальный корпус из алюминиевого сплава имеет высокий уровень погодозащищенности, а объектив видекамеры защищен ударопрочным стеклом. ST-DP521VP-WT совместима с любыми IP мониторами видеодомофонной связи Smartec.

### Технические характеристики

<b>Модель:</b>	<b>ST-DP521VP-WT</b>
<b>Цвет:</b>	Белый
<b>Камера:</b>	2 Мп, угол 120°
<b>ИК подсветка:</b>	Эффективное расстояние до 5 м
<b>Ночная подсветка:</b>	Белый светодиод
<b>Материал:</b>	Корпус: алюминиевый сплав, передняя панель: акрил
<b>Тип монтажа:</b>	Накладной
<b>Линия связи с монитором:</b>	IP
<b>Реле управления замком:</b>	НР, НЗ, ОБЩ; 3 А, 30 В (DC)
<b>Питание:</b>	PoE или 12–15 В (DC) 1 А
<b>Диапазон рабочих температур:</b>	От -40 до +60 °С
<b>Диапазон рабочей влажности:</b>	5%–95%
<b>Вес:</b>	0,4 кг
<b>Габариты:</b>	133 x 48 x 18 мм

## Панель вызова видеодомофонной связи ST-DP525DTS-GR

- Цветная IP видеочамера стандартного разрешения с режимами День/Ночь
- Прочный погодозащищенный металлический корпус
- ИК подсветка
- IP линия связи
- Дистанционное управление замком
- Регулировки громкости громкоговорителя
- Кронштейн накладного монтажа с козырьком в комплекте
- Питание от внешнего блока или PoE коммутатора



Панель вызова видеодомофонной связи ST-DP525DTS-GR используется для реализации односторонней видеосвязи и двухсторонней аудиосвязи с мониторами по IP линии. Панель вызова оснащена FHD камерой и ИК подсветкой, автоматически активирующейся при снижении освещенности. Антивандальный корпус из алюминиевого сплава имеет высокий уровень погодозащищенности, а объектив видеочамеры защищен ударопрочным стеклом. ST-DP525DTS-GR совместима с любыми IP мониторами видеодомофонной связи Smartec.

### Наличие встроенного контроллера управления доступом

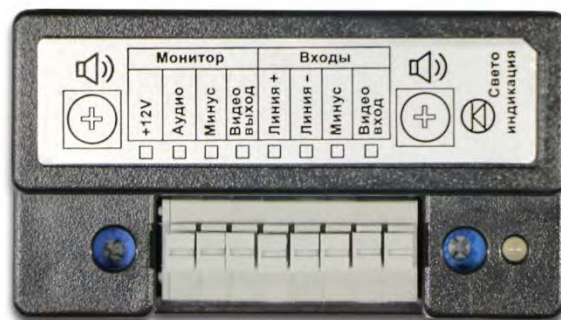
Дополнительно панель вызова имеет встроенный автономный контроллер со считывателем проксимити карт формата MIFARE и сенсорным дисплеем. Встроенный контроллер имеет память на 2000 пользователей.

### Технические характеристики

<b>Модель:</b>	<b>ST-DP525DTS-GR</b>
<b>Цвет:</b>	Серый
<b>Количество абонентов:</b>	1000
<b>Считыватель:</b>	MIFARE
<b>Количество пользователей:</b>	2000
<b>Камера:</b>	2 Мп, угол 120°
<b>ИК подсветка:</b>	Эффективное расстояние до 5 м
<b>Ночная подсветка:</b>	Белый светодиод
<b>Материал:</b>	Корпус: алюминиевый сплав
<b>Тип монтажа:</b>	Врезной
<b>Линия связи с монитором:</b>	IP
<b>Реле управления замком:</b>	НР, НЗ, ОБЦ; 3 А, 30 В (DC)
<b>Питание:</b>	PoE или 12-15 В (DC) 2 А
<b>Диапазон рабочих температур:</b>	От -40 до +60 °С
<b>Диапазон рабочей влажности:</b>	5%–95%
<b>Вес:</b>	0,4 кг
<b>Габариты:</b>	1237 x 123 x 33 мм

## Конвертер видеодомофонной связи ST-AC001CN

- Поддержка координатных многоквартирных аналоговых домофонов: Vизит, Cyfрал, Метаком и пр.
- Поддержка мониторов с 4-х проводной линией связи Smartec
- Регулировка баланса координатной линии
- Регулировка громкости
- Питание от монитора



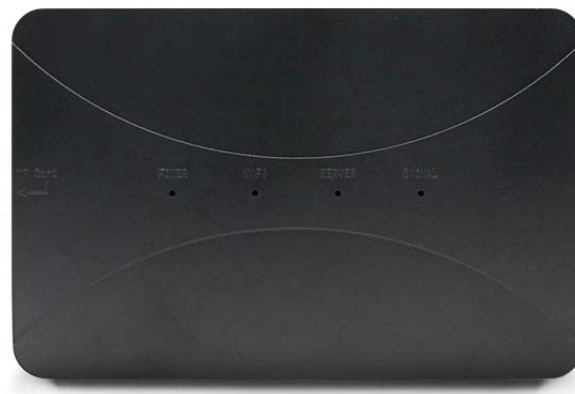
Конвертер ST-AC001CN предназначен для подключения индивидуальных 4-х проводных мониторов видеодомофонной связи Smartec к координатным многоквартирным аналоговым домофонам (Vизит, Cyfрал, Метаком и пр.). Устройство обеспечивает согласование речевых и управляющих цепей монитора и подъездного вызывного блока.

### Технические характеристики

<b>Модель:</b>	<b>ST-AC001CN</b>
<b>Питание:</b>	10–15 В (DC) от монитора, не более 70 мА
<b>Диапазон рабочих температур:</b>	От -40 до +50 °С
<b>Диапазон рабочей влажности:</b>	5%–95%
<b>Габариты:</b>	68 x 40 x 25 мм

## Адаптер ST-AC001CNT

- Поддержка работы через приложение Smart Life – Smart Living
- Сохраняется весь функционал используемой системы видеодомофонной связи
- Поддержка вызывных блоков Smartec
- Поддержка мониторов Smartec
- 4-х проводная линия связи
- Регулировка громкости
- Питание от блока питания, идущего в комплекте



Адаптер ST-AC001CNT предназначен для расширения функционала стандартной системы видеодомофонной связи с использованием 4-х проводных панелей вызова и камер с выходным сигналом CVBS, AHD, TVI и CVI. Адаптер подключается в разрыв линии связи между вызывным блоком и монитором и поддерживает подключение к сети Ethernet или Wi-Fi для приема вызова с панели через приложение Smart Life – Smart Living на мобильном телефоне, независимо от местонахождения. При этом весь функционал стандартной системы видеодомофонной связи сохраняется.

### Широкий функционал при работе с приложением

Приложение Smart Life – Smart Living поддерживает одностороннюю видеосвязь и двухстороннюю аудиосвязь при вызове с панелей, простой аудио/видео мониторинг ситуации со всех панелей или камер, управление реле панелей вызова, а также локальную запись на телефон кадров или фрагментов видеотрансляции.

### Технические характеристики

<b>Модель:</b>	<b>ST-AC001CNT</b>
<b>Панели вызова:</b>	2 (CVBS, AHD720/960/1080, TVI720/1080, CVI720/1080)
<b>Камеры:</b>	2 (CVBS, AHD720/960/1080, TVI720/1080, CVI720/1080)
<b>Входы охранных датчиков:</b>	2
<b>Режим записи:</b>	Видео (на Micro SD)
<b>Тип монтажа:</b>	Накладной
<b>Линия связи с панелями:</b>	4-х проводная
<b>Связь:</b>	Ethernet; Wi-Fi; видео: симплексная; аудио: дуплексная
<b>Длительность разговора:</b>	120 секунд
<b>Встроенная память:</b>	Нет
<b>Карты памяти:</b>	Micro SD до 32 Гб, Class 10 и выше, в комплект не входят
<b>Питание:</b>	~220 В (AC) или 12 В (DC)
<b>Потребляемая мощность:</b>	5 Вт
<b>Диапазон рабочих температур:</b>	От -10 до +50 °С
<b>Диапазон рабочей влажности:</b>	5%–95%
<b>Габариты:</b>	140 x 90 x 25 мм

## Мультиформатный считыватель карт ST-PR012EHM-WT

- Дистанционная идентификация пользователей
- Считыватель поддерживает карты форматов EM, HID, MIFARE
- Световая и звуковая индикация
- Влаго/пылезащищенный корпус IP68



Мультиформатный считыватель ST-PR012EHM-WT предназначен для работы в составе систем контроля доступа с проксимити картами формата EM или HID и со смарт-картами формата MIFARE. Устройство подходит для бюджетных решений с высокими требованиями к надежности. Благодаря особому конструктивному исполнению, этот считыватель может эксплуатироваться как в помещении, так и на улице. Его прочный корпус и защищенная компаундом электронная часть обеспечивают работоспособность в любых погодных условиях и повышенный уровень вандализационности. Считыватель имеет выход Виганд, что гарантирует совместимость с любой системой контроля доступа, поддерживающей данный формат.

### Технические характеристики

Модель:	ST-PR012EHM-WT
Цвет:	Белый
Считыватель:	EM, HID, MIFARE
Расстояние считывания:	3–6 см
Клавиатура:	Нет
Интерфейсы:	Виганд выход, 26 бит/34 бита
Питание:	12 В (DC), не более 30 мА
Диапазон рабочих температур:	От -45 до +60 °С
Диапазон рабочей влажности:	10%–95%
Класс защиты:	IP68
Габариты:	82 x 42 x 18 мм

## Мультиформатный считыватель карт ST-PR012EHM-BK

- Дистанционная идентификация пользователей
- Считыватель поддерживает карты форматов EM, HID, MIFARE
- Световая и звуковая индикация
- Влажно/пылезащищенный корпус IP68



Мультиформатный считыватель ST-PR012EHM-BK предназначен для работы в составе систем контроля доступа с проксимити картами формата EM или HID и со смарт-картами формата MIFARE. Устройство подходит для бюджетных решений с высокими требованиями к надежности. Благодаря особому конструктивному исполнению, этот считыватель может эксплуатироваться как в помещении, так и на улице. Его прочный корпус и защищенная компаундом электронная часть обеспечивают работоспособность в любых погодных условиях и повышенный уровень вандализации. Считыватель имеет выход Виганд, что гарантирует совместимость с любой системой контроля доступа, поддерживающей данный формат.

### Технические характеристики

Модель:	ST-PR012EHM-BK
Цвет:	Черный
Считыватель:	EM, HID, MIFARE
Расстояние считывания:	3–6 см
Клавиатура:	Нет
Интерфейсы:	Виганд выход, 26 бит/34 бита
Питание:	12 В (DC), не более 30 мА
Диапазон рабочих температур:	От -45 до +60 °С
Диапазон рабочей влажности:	10%–95%
Класс защиты:	IP68
Габариты:	82 x 42 x 18 мм

## Мультиформатный считыватель карт ST-PR022EHM-WT

- Дистанционная идентификация пользователей
- Считыватель поддерживает карты форматов EM, HID, MIFARE
- Световая и звуковая индикация
- Влаго/пылезащищенный корпус IP68



Мультиформатный считыватель ST-PR022EHM-WT предназначен для работы в составе систем контроля доступа с проксимити картами формата EM или HID и со смарт-картами формата MIFARE. Устройство подходит для бюджетных решений с высокими требованиями к надежности. Благодаря особому конструктивному исполнению, этот считыватель может эксплуатироваться как в помещении, так и на улице. Его прочный корпус и защищенная компаундом электронная часть обеспечивают работоспособность в любых погодных условиях и повышенный уровень вандализационности. Считыватель имеет выход Виганд, что гарантирует совместимость с любой системой контроля доступа, поддерживающей данный формат.

### Технические характеристики

<b>Модель:</b>	<b>ST-PR022EHM-WT</b>
<b>Цвет:</b>	Белый
<b>Считыватель:</b>	EM, HID, MIFARE
<b>Расстояние считывания:</b>	3–8 см
<b>Клавиатура:</b>	Нет
<b>Интерфейсы:</b>	EM: Виганд 26; MIFARE UID 4B: Виганд 34; MIFARE UID 7B: Виганд 58; HID: зависит от карты
<b>Питание:</b>	10–14 В (DC), не более 60 мА
<b>Диапазон рабочих температур:</b>	От -40 до +60 °С
<b>Диапазон рабочей влажности:</b>	10%–99%
<b>Класс защиты:</b>	IP68
<b>Габариты:</b>	106 x 51 x 20 мм

## Мультиформатный считыватель карт ST-PR022EHM-BK

- Дистанционная идентификация пользователей
- Считыватель поддерживает карты форматов EM, HID, MIFARE
- Световая и звуковая индикация
- Влажно/пылезащищенный корпус IP68



Мультиформатный считыватель ST-PR022EHM-BK предназначен для работы в составе систем контроля доступа с проксимити картами формата EM или HID и со смарт-картами формата MIFARE. Устройство подходит для бюджетных решений с высокими требованиями к надежности. Благодаря особому конструктивному исполнению, этот считыватель может эксплуатироваться как в помещении, так и на улице. Его прочный корпус и защищенная компаундом электронная часть обеспечивают работоспособность в любых погодных условиях и повышенный уровень вандализации. Считыватель имеет выход Виганд, что гарантирует совместимость с любой системой контроля доступа, поддерживающей данный формат.

### Технические характеристики

<b>Модель:</b>	<b>ST-PR022EHM-BK</b>
<b>Цвет:</b>	Черный
<b>Считыватель:</b>	EM, HID, MIFARE
<b>Расстояние считывания:</b>	3–8 см
<b>Клавиатура:</b>	Нет
<b>Интерфейсы:</b>	EM: Виганд 26; MIFARE UID 4B: Виганд 34; MIFARE UID 7B: Виганд 58; HID: зависит от карты
<b>Питание:</b>	10–14 В (DC), не более 60 мА
<b>Диапазон рабочих температур:</b>	От -40 до +60 °С
<b>Диапазон рабочей влажности:</b>	10%–99%
<b>Класс защиты:</b>	IP68
<b>Габариты:</b>	106 x 51 x 20 мм

## Мультиформатный считыватель с клавиатурой ST-PR022EHMK-WT

- Дистанционная идентификация пользователей
- Встроенная мембранная клавиатура
- Считыватель поддерживает карты форматов EM, HID, MIFARE
- Программируемый выходной формат, как для каждого типа карт, так и для кода с клавиатуры
- Световая и звуковая индикация
- Влажно/пылезащищенный корпус с IP66



Мультиформатный считыватель с клавиатурой ST-PR022EHMK-WT предназначен для работы в составе систем контроля доступа с проксимити картами формата EM или HID и со смарт-картами формата MIFARE. Он подходит для бюджетных решений с высокими требованиями к надежности. Благодаря особому конструктивному исполнению, этот считыватель может эксплуатироваться, как в помещении, так и на улице. Его прочный корпус и защищенная компаундом электронная часть обеспечивают работоспособность в любых погодных условиях, а также высокий уровень вандализации.

### Совместимость со СКУД любых производителей

Считыватель имеет выход Виганд с возможностью программирования формата данных для каждого типа карт и для кода с клавиатуры, что гарантирует совместимость с любой системой контроля доступа. Встроенная клавиатура обеспечивает различные режимы идентификации пользователей: только карта, карта или ПИН, карта и ПИН.

### Технические характеристики

<b>Модель:</b>	ST-PR022EHMK-WT
<b>Цвет:</b>	Белый
<b>Считыватель:</b>	EM, HID, MIFARE (серийный номер)
<b>Расстояние считывания:</b>	3–8 см
<b>Клавиатура:</b>	Да: 4 бита, 8 бит, виртуальная карта
<b>Интерфейсы:</b>	EM: Виганд 26–44; MIFARE: Виганд 26–44, 56, 58; HID: 26–37
<b>Питание:</b>	10–14 В (DC), не более 80 мА
<b>Диапазон рабочих температур:</b>	От -40 до +60 °С
<b>Диапазон рабочей влажности:</b>	10%–90%
<b>Класс защиты:</b>	IP66
<b>Габариты:</b>	120 x 50 x 22 мм

## Мультиформатный считыватель с клавиатурой ST-PR022EHMK-BK

- Дистанционная идентификация пользователей
- Встроенная мембранная клавиатура
- Считыватель поддерживает карты форматов EM, HID, MIFARE
- Программируемый выходной формат, как для каждого типа карт, так и для кода с клавиатуры
- Световая и звуковая индикация
- Влажно/пылезащищенный корпус с IP66



Мультиформатный считыватель с клавиатурой ST-PR022EHMK-BK предназначен для работы в составе систем контроля доступа с проксимити картами формата EM или HID и со смарт-картами формата MIFARE. Он подходит для бюджетных решений с высокими требованиями к надежности. Благодаря особому конструктивному исполнению, этот считыватель может эксплуатироваться, как в помещении, так и на улице. Его прочный корпус и защищенная компаундом электронная часть обеспечивают работоспособность в любых погодных условиях, а также высокий уровень вандализации.

### Совместимость со СКУД любых производителей

Считыватель имеет выход Виганд с возможностью программирования формата данных для каждого типа карт и для кода с клавиатуры, что гарантирует совместимость с любой системой контроля доступа. Встроенная клавиатура обеспечивает различные режимы идентификации пользователей: только карта, карта или ПИН, карта и ПИН.

### Технические характеристики

Модель:	ST-PR022EHMK-BK
Цвет:	Черный
Считыватель:	EM, HID, MIFARE (серийный номер)
Расстояние считывания:	3–8 см
Клавиатура:	Да: 4 бита, 8 бит, виртуальная карта
Интерфейсы:	EM: Виганд 26–44; MIFARE: Виганд 26–44, 56, 58; HID: 26–37
Питание:	10–14 В (DC), не более 80 мА
Диапазон рабочих температур:	От -40 до +60 °С
Диапазон рабочей влажности:	10%–90%
Класс защиты:	IP66
Габариты:	120 x 50 x 22 мм

## Считыватель QR-кодов и EM карт ST-PR144QEM-BK

- Дистанционная идентификация пользователей
- Подсветка для чтения QR-кода
- Поддержка карт формата EM
- Поддерживаемые форматы Wiegand 26/34/58
- При использовании через USB порт определяется как HID-совместимое устройство
- Конфигурирование через USB порт с помощью утилиты
- Световая и звуковая индикация
- Накладной монтаж
- Влаго/пылезащищенный корпус



Считыватель ST-PR144QEM-BK предназначен для работы в составе систем контроля доступа с использованием проксимити карт формата EM и QR-кодов. Комбинированный считыватель позволяет реализовать решения, когда необходимо предоставить, как постоянный доступ пользователям с помощью карты, так и временный или разовый – с помощью QR-кода. Благодаря выходному интерфейсу Wiegand 26/34/58 данный считыватель совместим с любыми системами контроля доступа.

### Применение для автоматизации ввода данных

При подключении считывателя через USB порт он определяется как HID-совместимое устройство и может использоваться для автоматизации ввода данных QR-кода или карты в текущее поле с курсором. Выходной формат и режимы работы считывателя программируются с помощью конфигурационной утилиты через USB порт.

### Технические характеристики

<b>Модель:</b>	<b>ST-PR144QEM-BK</b>
<b>Цвет:</b>	Черный
<b>Считыватель:</b>	EM, 125 кГц; QR код (1D и 2D коды)
<b>Расстояние считывания:</b>	QR-код: 5–20 см; EM карта: 3–6 см
<b>Интерфейсы:</b>	Виганд выход: EM – 26, 34, 58 бит, QR - 26, 34, 58, 64 бита; USB; RS485
<b>Питание:</b>	12 В (DC), не более 60 мА
<b>Класс защиты:</b>	IP65
<b>Диапазон рабочих температур:</b>	От -30 до +60 °С
<b>Диапазон рабочей влажности:</b>	5%–95%
<b>Габариты:</b>	86 x 86 x 18 мм

## Считыватель QR-кодов и MIFARE карт ST-PR144QMF-BK

- Дистанционная идентификация пользователей
- Подсветка для чтения QR-кода
- Поддержка карт формата MIFARE
- Поддерживаемые форматы Wiegand 26/34/58
- При использовании через USB порт определяется как HID-совместимое устройство
- Конфигурирование через USB порт с помощью утилиты
- Световая и звуковая индикация
- Накладной монтаж
- Влаго/пылезащищенный корпус



Считыватель ST-PR144QMF-BK предназначен для работы в составе систем контроля доступа с использованием карт формата MF и QR-кодов. Комбинированный считыватель позволяет реализовать решения, когда необходимо предоставить, как постоянный доступ пользователям с помощью карты, так и временный или разовый – с помощью QR-кода. Благодаря выходному интерфейсу Wiegand 26/34/58 данный считыватель совместим с любыми системами контроля доступа.

### Применение для автоматизации ввода данных

При подключении считывателя через USB порт он определяется как HID-совместимое устройство и может использоваться для автоматизации ввода данных QR-кода или карты в текущее поле с курсором. Выходной формат и режимы работы считывателя программируются с помощью конфигурационной утилиты через USB порт.

### Технические характеристики

<b>Модель:</b>	<b>ST-PR144QMF-BK</b>
<b>Цвет:</b>	Черный
<b>Считыватель:</b>	MIFARE, 13.56 МГц; QR код (1D и 2D коды)
<b>Расстояние считывания:</b>	QR-код: 5–20 см; MIFARE карта: 3–6 см
<b>Интерфейсы:</b>	Виганд выход: MF – 26, 34, 58 бит, QR – 26, 34, 58, 64 бита; USB; RS485
<b>Питание:</b>	12 В (DC), не более 60 мА
<b>Класс защиты:</b>	IP65
<b>Диапазон рабочих температур:</b>	От -30 до +60 °С
<b>Диапазон рабочей влажности:</b>	5%–95%
<b>Габариты:</b>	86 x 86 x 18 мм

## Вандалозащищенный мультиформатный считыватель карт ST-PR041EHM

- Вандалозащищенный дизайн
- Дистанционная идентификация пользователей
- Считыватель поддерживает карты форматов EM, HID и MIFARE
- Световая и звуковая индикация
- Влажно/пылезащищенный корпус IP68



Вандалозащищенный мультиформатный считыватель ST-PR041EHM предназначен для работы в составе систем контроля доступа с проксимити картами формата EM или HID и со смарт-картами формата MIFARE. Он подходит для бюджетных решений с высокими требованиями к надежности. Благодаря особому конструктивному исполнению, этот считыватель может эксплуатироваться, как в помещении, так и на улице. Его прочный металлический корпус и защищенная компаундом электронная часть обеспечивают работоспособность в любых погодных условиях и повышенный уровень вандалозащищенности.

### Совместимость со СКУД различных производителей

Считыватель обеспечивает выход Виганд 26 для карт EM, Виганд 34 для карт MIFARE, а выходной формат для карт HID зависит от самих карт. Данные выходные форматы гарантируют совместимость с любой системой контроля доступа, поддерживающей формат Виганд.

### Технические характеристики

Модель:	ST-PR041EHM
Считыватель:	EM, HID, MIFARE
Расстояние считывания:	3–6 см
Клавиатура	Нет
Интерфейсы:	Для EM: Виганд 26; для MIFARE: Виганд 34; для HID: зависит от карты
Питание:	10–14 В (DC), не более 40 мА
Диапазон рабочих температур:	От -40 до +60 °С
Диапазон рабочей влажности:	10%–99%
Класс защиты:	IP68
Габариты:	103 x 48 x 20 мм

## Вандалозащищенный мультиформатный считыватель карт ST-PR042EHM

- Вандалозащищенный дизайн
- Дистанционная идентификация пользователей
- Считыватель поддерживают карты форматов EM, HID и MIFARE
- Световая и звуковая индикация
- Влаго/пылезащищенный корпус IP68



Вандалозащищенный мультиформатный считыватель ST-PR042EHM предназначен для работы в составе систем контроля доступа с проксимити картами формата EM или HID и со смарт-картами формата MIFARE. Устройство подходит для бюджетных решений с высокими требованиями к надежности. Благодаря особому конструктивному исполнению, этот считыватель может эксплуатироваться как в помещении, так и на улице. Его прочный металлический корпус и защищенная компаундом электронная часть обеспечивают работоспособность в любых погодных условиях и повышенный уровень вандалозащищенности.

### Совместимость со СКУД различных производителей

Считыватель обеспечивает выход Виганд 26 для карт EM, Виганд 34 и Виганд 58 для карт MIFARE, а выходной формат для карт HID зависит от самих карт. Данные выходные форматы гарантируют совместимость с любой системой контроля доступа, поддерживающей формат Виганд.

### Технические характеристики

<b>Модель:</b>	<b>ST-PR042EHM</b>
<b>Считыватель:</b>	EM, HID, MIFARE
<b>Расстояние считывания:</b>	3–8 см
<b>Клавиатура:</b>	Нет
<b>Интерфейсы:</b>	EM: Виганд 26; MIFARE UID 4B: Виганд 34; MIFARE UID 7B: Виганд 58; HID: зависит от карты
<b>Питание:</b>	10–14 В (DC), не более 60 мА
<b>Диапазон рабочих температур:</b>	От -40 до +60 °С
<b>Диапазон рабочей влажности:</b>	10%–99%
<b>Класс защиты:</b>	IP68
<b>Габариты:</b>	105 x 50 x 20 мм

## Вандалозащищенный мультиформатный считыватель с клавиатурой ST-PR042EHMK

- Дистанционная идентификация пользователей
- Полностью металлические клавиши
- Считыватель поддерживают карты форматов EM, HID, MIFARE
- Программируемый выходной формат, как для каждого типа карт, так и для кода с клавиатуры
- Световая и звуковая индикация
- Влажно/пылезащищенный корпус IP66



Вандалозащищенный мультиформатный считыватель с клавиатурой ST-PR042EHMK предназначен для работы в составе систем контроля доступа с проксимити картами формата EM или HID, со смарт-картами формата MIFARE, и идеально подходит для бюджетных решений с высокими требованиями по надежности. Считыватель имеет конструкцию для установки, как в помещении, так и на улице: прочный металлический корпус с защищенной компаундом электронной частью обеспечивает работоспособность в любых погодных условиях и повышенный уровень вандалостойкости.

ST-PR042EHMK имеет выход Виганд с возможностью программирования формата данных для каждого типа карт и для кода с клавиатуры, что гарантирует совместимость с любой системой контроля доступа. Встроенная клавиатура обеспечивает различные режимы идентификации пользователей: только карта, карта или ПИН, карта и ПИН.

### Технические характеристики

<b>Модель:</b>	<b>ST-PR042EHMK</b>
<b>Материал корпуса:</b>	Цинковый сплав
<b>Считыватель:</b>	EM, HID, MIFARE (серийный номер)
<b>Расстояние считывания:</b>	2-5 см
<b>Клавиатура:</b>	Да: 4 бита, 8 бит, виртуальная карта
<b>Интерфейсы:</b>	EM: Виганд 26-44; MIFARE: Виганд 26-44, 56, 58; HID: 26-37
<b>Питание:</b>	10-14 В (DC), не более 80 мА
<b>Рабочая температура:</b>	От -40 до +60 °С
<b>Рабочая влажность:</b>	10%-90%
<b>Класс защиты:</b>	IP66
<b>Габариты:</b>	136x58x28 мм

## Вандалозащищенный мультиформатный считыватель карт ST-PR043EHM

- Вандалозащищенный дизайн
- Полностью металлический корпус
- Дистанционная идентификация пользователей
- Считыватель поддерживает карты форматов EM, HID, MIFARE
- Световая и звуковая индикация
- Влажно/пылезащищенный корпус IP68



Вандалозащищенный мультиформатный считыватель ST-PR043EHM предназначен для работы в составе систем контроля доступа с проксимити картами формата EM или HID и со смарт-картами формата MIFARE. Устройство подходит для бюджетных решений с высокими требованиями к надежности. Благодаря особому конструктивному исполнению, этот считыватель может эксплуатироваться как в помещении, так и на улице. Его прочный металлический корпус и защищенная компаундом электронная часть обеспечивают работоспособность в любых погодных условиях и повышенный уровень вандалозащищенности.

### Совместимость со СКУД различных производителей

Считыватель обеспечивает выход Виганд 26 для карт EM, Виганд 34 и Виганд 58 для карт MIFARE, а выходной формат для карт HID зависит от самих карт. Данные выходные форматы гарантируют совместимость с любой системой контроля доступа, поддерживающей формат Виганд.

### Технические характеристики

<b>Модель:</b>	<b>ST-PR043EHM</b>
<b>Считыватель:</b>	EM, HID, MIFARE
<b>Расстояние считывания:</b>	3–5 см
<b>Клавиатура</b>	Нет
<b>Интерфейсы:</b>	EM: Виганд 26; MIFARE UID 4B: Виганд 34; MIFARE UID 7B: Виганд 58; HID: зависит от карты
<b>Питание:</b>	12В (DC) ±10%, не более 100 мА
<b>Диапазон рабочих температур:</b>	От -25 до +60 °С
<b>Диапазон рабочей влажности:</b>	0%–95%
<b>Класс защиты:</b>	IP68
<b>Габариты:</b>	103 x 48 x 22 мм

## Вандалозащищенный считыватель ST-PR044EHM

- Вандалозащищенный дизайн
- Дистанционная идентификация пользователей
- Выбор выходного формата Виганд 26 или Виганд 34
- Световая и звуковая индикация
- Влаго/пылезащищенный корпус IP68



Вандалозащищенный считыватель ST-PR044EHM предназначен для работы в составе систем контроля доступа с проксимити картами форматов EM, HID и MIFARE и подходит для бюджетных решений с высокими требованиями к надежности. Благодаря особому конструктивному исполнению, этот считыватель может эксплуатироваться как в помещении, так и на улице. Его прочный корпус и защищенная компаундом электронная часть обеспечивают работоспособность в любых погодных условиях и повышенный уровень вандалозащищенности. Считыватель имеет выход Виганд 26 или Виганд 34, что гарантирует совместимость с любой системой контроля доступа, поддерживающей формат Виганд.

### Технические характеристики

<b>Модель:</b>	<b>ST-PR044EHM</b>
<b>Считыватель:</b>	EM, HID, MIFARE
<b>Расстояние считывания:</b>	3–6 см
<b>Клавиатура:</b>	Нет
<b>Интерфейсы:</b>	Виганд выход, 26 бит/34 бита
<b>Питание:</b>	12 В (DC), не более 40 мА
<b>Диапазон рабочих температур:</b>	От -45 до +60 °C
<b>Диапазон рабочей влажности:</b>	5%–95%
<b>Класс защиты:</b>	IP68
<b>Габариты:</b>	100 x50 x 19 мм

## Считыватель проксимити карт формата EM ST-PR010EM-GR

- Дистанционная идентификация пользователей
- Миниатюрный дизайн
- Корпус для врезного монтажа
- Считыватель поддерживает проксимити карты формата EM
- Световая индикация
- Влажно/пылезащищенный корпус



Считыватель ST-PR010EM-GR предназначен для работы в составе систем контроля доступа с проксимити картами формата EM и идеально подходит для бюджетных решений с высокими требованиями к надежности. Считыватель имеет конструкцию для врезного монтажа и может эксплуатироваться, как в помещении, так и на улице: прочный пластиковый корпус с защищенной компаундом электронной частью обеспечивает работоспособность в любых погодных условиях и высокий уровень вандализации. При использовании кронштейна ST-PR010BR-GR возможен накладной монтаж считывателя. При этом считыватель оснащается выходом Виганд 26 или Виганд 34, что гарантирует его совместимость с любой системой контроля доступа, поддерживающей формат Виганд.

### Технические характеристики

<b>Модель:</b>	<b>ST-PR010EM-GR</b>
<b>Цвет:</b>	Серый
<b>Считыватель:</b>	EM, 125 кГц
<b>Расстояние считывания:</b>	До 3 см
<b>Клавиатура:</b>	Нет
<b>Интерфейсы:</b>	Виганд выход, 26 бит/34 бита
<b>Питание:</b>	12 В (DC), не более 20 мА
<b>Класс защиты:</b>	IP68
<b>Диапазон рабочих температур:</b>	От -45 до +60 °С
<b>Диапазон рабочей влажности:</b>	5%–95%
<b>Габариты:</b>	Ø25 x 22 мм

## Считыватель карт ST-PR012EM-WT

- Дистанционная идентификация пользователей
- Считыватель поддерживает карты формата EM
- Световая и звуковая индикация
- Влажно/пылезащищенный корпус IP68



Считыватель ST-PR012EM-WT предназначен для работы в составе систем контроля доступа с проксимити картами формата EM и подходит для бюджетных решений с высокими требованиями к надежности. Благодаря особому конструктивному исполнению, этот считыватель может эксплуатироваться как в помещении, так и на улице. Его прочный корпус и защищенная компаундом электронная часть обеспечивают работоспособность в любых погодных условиях и повышенный уровень вандализационной защиты. Считыватель имеет выход Виганд, что гарантирует совместимость с любой системой контроля доступа, поддерживающей данный формат.

### Технические характеристики

Модель:	ST-PR012EM-WT
Цвет:	Белый
Считыватель:	EM
Расстояние считывания:	3–6 см
Клавиатура:	Нет
Интерфейсы:	Виганд выход, 26 бит/34 бита
Питание:	12 В (DC), не более 30 мА
Диапазон рабочих температур:	От -45 до +60 °C
Диапазон рабочей влажности:	10%–95%
Класс защиты:	IP68
Габариты:	82 x 42 x 18 мм

## Считыватель карт ST-PR012EM-BK

- Дистанционная идентификация пользователей
- Считыватель поддерживает карты формата EM
- Световая и звуковая индикация
- Влажно/пылезащищенный корпус IP68



Считыватель ST-PR012EM-BK предназначен для работы в составе систем контроля доступа с проксимити картами формата EM и подходит для бюджетных решений с высокими требованиями к надежности. Благодаря особому конструктивному исполнению, этот считыватель может эксплуатироваться как в помещении, так и на улице. Его прочный корпус и защищенная компаундом электронная часть обеспечивают работоспособность в любых погодных условиях и повышенный уровень вандализационной защиты. Считыватель имеет выход Виганд, что гарантирует совместимость с любой системой контроля доступа, поддерживающей данный формат.

### Технические характеристики

Модель:	ST-PR012EM-BK
Цвет:	Черный
Считыватель:	EM
Расстояние считывания:	3–6 см
Клавиатура:	Нет
Интерфейсы:	Виганд выход, 26 бит/34 бита
Питание:	12 В (DC), не более 30 мА
Диапазон рабочих температур:	От -45 до +60 °C
Диапазон рабочей влажности:	10%–95%
Класс защиты:	IP68
Габариты:	82 x 42 x 18 мм

## Считыватель проксимити карт формата EM ST-PR011EM-BK

- Дистанционная идентификация пользователей
- Миниатюрный дизайн
- Считыватель поддерживает проксимити карты формата EM
- Световая и звуковая индикация
- Влаго/пылезащищенный корпус



Считыватель ST-PR011EM-WT предназначен для работы в составе системы контроля доступа с проксимити картами формата EM и идеально подходит для бюджетных решений с высокими требованиями к надежности. Благодаря особому конструктивному исполнению, этот считыватель может эксплуатироваться, как в помещении, так и на улице. Его прочный пластиковый корпус и защищенная компаундом электронная часть обеспечивают работоспособность в любых погодных условиях, а также высокий уровень вандализационности. Считыватель имеет выход Виганд 26 / 34 , что гарантирует его совместимость с любой системой контроля доступа, поддерживающей формат Виганд.

### Технические параметры

<b>Модель:</b>	ST-PR011EM-WT
<b>Цвет:</b>	Белый
<b>Считыватель:</b>	EM, 125 кГц
<b>Расстояние считывания:</b>	3–8 см для EM
<b>Клавиатура</b>	Нет
<b>Интерфейсы:</b>	Виганд выход, 26 бит/34 бита
<b>Питание:</b>	12 В (DC), не более 30 мА
<b>Класс защиты:</b>	IP68
<b>Диапазон рабочих температур:</b>	От -45 до +60 °С
<b>Диапазон рабочей влажности:</b>	5%–95%
<b>Габариты:</b>	82 x 42 x 15 мм

## Считыватель проксимити карт формата EM ST-PR011EM-BK

- Дистанционная идентификация пользователей
- Миниатюрный дизайн
- Считыватель поддерживает проксимити карты формата EM
- Световая и звуковая индикация
- Влаго/пылезащищенный корпус



Считыватель ST-PR011EM-BK предназначен для работы в составе системы контроля доступа с проксимити картами формата EM и идеально подходит для бюджетных решений с высокими требованиями к надежности. Благодаря особому конструктивному исполнению, этот считыватель может эксплуатироваться, как в помещении, так и на улице. Его прочный пластиковый корпус и защищенная компаундом электронная часть обеспечивают работоспособность в любых погодных условиях, а также высокий уровень вандализации. Считыватель имеет выход Виганд 26 / 34 , что гарантирует его совместимость с любой системой контроля доступа, поддерживающей формат Виганд.

### Технические параметры

<b>Модель:</b>	<b>ST-PR011EM-BK</b>
<b>Цвет:</b>	Черный
<b>Считыватель:</b>	EM, 125 кГц
<b>Расстояние считывания:</b>	3–8 см для EM
<b>Клавиатура</b>	Нет
<b>Интерфейсы:</b>	Виганд выход, 26 бит/34 бита
<b>Питание:</b>	12 В (DC), не более 30 мА
<b>Класс защиты:</b>	IP68
<b>Диапазон рабочих температур:</b>	От -45 до +60 °С
<b>Диапазон рабочей влажности:</b>	5%–95%
<b>Габариты:</b>	82 x 42 x 15 мм

## Считыватель карт ST-PR022EM-WT

- Дистанционная идентификация пользователей
- Считыватель поддерживает карты формата EM
- Световая и звуковая индикация
- Влажно/пылезащищенный корпус IP68



Считыватель ST-PR022EM-WT предназначен для работы в составе систем контроля доступа с проксимити картами формата EM и подходит для бюджетных решений с высокими требованиями к надежности. Благодаря особому конструктивному исполнению, этот считыватель может эксплуатироваться как в помещении, так и на улице. Его прочный корпус и защищенная компаундом электронная часть обеспечивают работоспособность в любых погодных условиях и повышенный уровень вандализационности. Считыватель имеет выход Виганд, что гарантирует совместимость с любой системой контроля доступа, поддерживающей данный формат.

### Технические характеристики

<b>Модель:</b>	<b>ST-PR022EM-WT</b>
<b>Цвет:</b>	Белый
<b>Считыватель:</b>	EM
<b>Расстояние считывания:</b>	3–8 см
<b>Клавиатура:</b>	Нет
<b>Интерфейсы:</b>	Виганд 26
<b>Питание:</b>	10–14 В (DC), не более 60 мА
<b>Диапазон рабочих температур:</b>	От -40 до +60 °С
<b>Диапазон рабочей влажности:</b>	10%–99%
<b>Класс защиты:</b>	IP68
<b>Габариты:</b>	106 x 51 x 20 мм

## Считыватель карт ST-PR022EM-BK

- Дистанционная идентификация пользователей
- Считыватель поддерживает карты формата EM
- Световая и звуковая индикация
- Влажно/пылезащищенный корпус IP68



Считыватель ST-PR022EM-BK предназначен для работы в составе систем контроля доступа с проксимити картами формата EM и подходит для бюджетных решений с высокими требованиями к надежности. Благодаря особому конструктивному исполнению, этот считыватель может эксплуатироваться как в помещении, так и на улице. Его прочный корпус и защищенная компаундом электронная часть обеспечивают работоспособность в любых погодных условиях и повышенный уровень вандализационности. Считыватель имеет выход Виганд, что гарантирует совместимость с любой системой контроля доступа, поддерживающей данный формат.

### Технические характеристики

Модель:	ST-PR022EM-BK
Цвет:	Черный
Считыватель:	EM
Расстояние считывания:	3–8 см
Клавиатура:	Нет
Интерфейсы:	Виганд 26
Питание:	10–14 В (DC), не более 60 мА
Диапазон рабочих температур:	От -40 до +60 °С
Диапазон рабочей влажности:	10%–99%
Класс защиты:	IP68
Габариты:	106 x 51 x 20 мм

## Считыватель карт EM с клавиатурой ST-PR022EK-WT

- Дистанционная идентификация пользователей
- Встроенная мембранная клавиатура
- Считыватель поддерживает карты формата EM
- Программируемый выходной формат, как для карт, так и для кода с клавиатуры
- Световая и звуковая индикация
- Влаго/пылезащищенный корпус с IP66



Считыватель с клавиатурой ST-PR022EK-WT предназначен для работы в составе систем контроля доступа с проксимити картами формата EM и подходит для бюджетных решений с высокими требованиями к надежности. Благодаря особому конструктивному исполнению, этот считыватель может эксплуатироваться, как в помещении, так и на улице. Его прочный корпус и защищенная компаундом электронная часть обеспечивают работоспособность в любых погодных условиях, а также высокий уровень вандализационности.

### Совместимость со СКУД различных производителей

Считыватель имеет выход Виганд с возможностью программирования формата данных, как для карт, так и для кода с клавиатуры, что гарантирует совместимость с любой системой контроля доступа. Встроенная клавиатура обеспечивает различные режимы идентификации пользователей: только карта, карта или ПИН, карта и ПИН.

### Технические характеристики

<b>Модель:</b>	<b>ST-PR022EK-WT</b>
<b>Цвет:</b>	Белый
<b>Считыватель:</b>	EM
<b>Расстояние считывания:</b>	3–8 см
<b>Клавиатура:</b>	Да: 4 бита, 8 бит, виртуальная карта
<b>Интерфейсы:</b>	EM: Виганд 26–44
<b>Питание:</b>	10–14 В (DC), не более 80 мА
<b>Диапазон рабочих температур:</b>	От -40 до +60 °С
<b>Диапазон рабочей влажности:</b>	10%–90%
<b>Класс защиты:</b>	IP66
<b>Габариты:</b>	120 x 50 x 22 мм

## Считыватель карт EM с клавиатурой ST-PR022EK-BK

- Дистанционная идентификация пользователей
- Встроенная мембранная клавиатура
- Считыватель поддерживает карты формата EM
- Программируемый выходной формат, как для карт, так и для кода с клавиатуры
- Световая и звуковая индикация
- Влажно/пылезащищенный корпус с IP66



Считыватель с клавиатурой ST-PR022EK-BK предназначен для работы в составе систем контроля доступа с проксимити картами формата EM и подходит для бюджетных решений с высокими требованиями к надежности. Благодаря особому конструктивному исполнению, этот считыватель может эксплуатироваться, как в помещении, так и на улице. Его прочный корпус и защищенная компаундом электронная часть обеспечивают работоспособность в любых погодных условиях, а также высокий уровень вандализационности.

### Совместимость со СКУД различных производителей

Считыватель имеет выход Виганд с возможностью программирования формата данных, как для карт, так и для кода с клавиатуры, что гарантирует совместимость с любой системой контроля доступа. Встроенная клавиатура обеспечивает различные режимы идентификации пользователей: только карта, карта или ПИН, карта и ПИН.

### Технические характеристики

<b>Модель:</b>	<b>ST-PR022EK-BK</b>
<b>Цвет:</b>	Черный
<b>Считыватель:</b>	EM
<b>Расстояние считывания:</b>	3–8 см
<b>Клавиатура:</b>	Да: 4 бита, 8 бит, виртуальная карта
<b>Интерфейсы:</b>	EM: Виганд 26–44
<b>Питание:</b>	10–14 В (DC), не более 80 мА
<b>Диапазон рабочих температур:</b>	От -40 до +60 °C
<b>Диапазон рабочей влажности:</b>	10%–90%
<b>Класс защиты:</b>	IP66
<b>Габариты:</b>	120 x 50 x 22 мм

## Вандалозащищенный считыватель карт ST-PR041EM

- Вандалозащищенный дизайн
- Дистанционная идентификация пользователей
- Считыватель поддерживает карты формата EM
- Световая и звуковая индикация
- Влаго/пылезащищенный корпус IP68



Вандалозащищенный считыватель ST-PR041EM предназначен для работы в составе систем контроля доступа с проксимити картами формата EM и подходит для бюджетных решений с высокими требованиями к надежности. Благодаря особому конструктивному исполнению, этот считыватель может эксплуатироваться, как в помещении, так и на улице. Его прочный металлический корпус и защищенная компаундом электронная часть обеспечивают работоспособность в любых погодных условиях и повышенный уровень вандалозащищенности. Считыватель имеет выход Виганд 26, что гарантирует совместимость с любой системой контроля доступа, поддерживающей формат Виганд.

### Технические характеристики

<b>Модель:</b>	<b>ST-PR041EM</b>
<b>Считыватель:</b>	EM, 125 кГц
<b>Расстояние считывания:</b>	3–6 см
<b>Клавиатура</b>	Нет
<b>Интерфейсы:</b>	Виганд выход, 26 бит
<b>Питание:</b>	10–14 В (DC), не более 40 мА
<b>Диапазон рабочих температур:</b>	От -40 до +60 °С
<b>Диапазон рабочей влажности:</b>	10%–99%
<b>Класс защиты:</b>	IP68
<b>Габариты:</b>	103 x 48 x 20 мм

## Вандалозащищенный считыватель карт ST-PR042EM

- Вандалозащищенный дизайн
- Дистанционная идентификация пользователей
- Считыватель поддерживает карты формата EM
- Световая и звуковая индикация
- Влаго/пылезащищенный корпус IP68



Вандалозащищенный считыватель ST-PR042EM предназначен для работы в составе систем контроля доступа с проксимити картами формата EM и подходит для бюджетных решений с высокими требованиями к надежности. Благодаря особому конструктивному исполнению, этот считыватель может эксплуатироваться как в помещении, так и на улице. Его прочный металлический корпус и защищенная компаундом электронная часть обеспечивают работоспособность в любых погодных условиях и повышенный уровень вандалозащищенности. Считыватель имеет выход Виганд 26, что гарантирует совместимость с любой системой контроля доступа, поддерживающей формат Виганд.

### Технические характеристики

<b>Модель:</b>	<b>ST-PR042EM</b>
<b>Считыватель:</b>	EM
<b>Расстояние считывания:</b>	3–6 см
<b>Клавиатура:</b>	Нет
<b>Интерфейсы:</b>	EM: Виганд 26
<b>Питание:</b>	10–14 В (DC), не более 60 мА
<b>Диапазон рабочих температур:</b>	От -40 до +60 °С
<b>Диапазон рабочей влажности:</b>	10%–99%
<b>Класс защиты:</b>	IP68
<b>Габариты:</b>	105 x 50 x 20 мм

## Вандалозащищенный считыватель ST-PR044EM

- Вандалозащищенный дизайн
- Дистанционная идентификация пользователей
- Выбор выходного формата Виганд 26 или Виганд 34
- Световая и звуковая индикация
- Влаго/пылезащищенный корпус IP68



Вандалозащищенный считыватель ST-PR044EM предназначен для работы в составе систем контроля доступа с проксимити картами формата EM и подходит для бюджетных решений с высокими требованиями к надежности. Благодаря особому конструктивному исполнению, этот считыватель может эксплуатироваться как в помещении, так и на улице. Его прочный корпус и защищенная компаундом электронная часть обеспечивают работоспособность в любых погодных условиях и повышенный уровень вандалозащищенности. Считыватель имеет выход Виганд 26 или Виганд 34, что гарантирует совместимость с любой системой контроля доступа, поддерживающей формат Виганд.

### Технические характеристики

Модель:	ST-PR044EM
Считыватель:	EM
Расстояние считывания:	3–6 см
Клавиатура:	Нет
Интерфейсы:	Виганд выход, 26 бит/34 бита
Питание:	12 В (DC), не более 40 мА
Диапазон рабочих температур:	От -45 до +60 °C
Диапазон рабочей влажности:	5%–95%
Класс защиты:	IP68
Габариты:	100 x50 x 19 мм

## Вандалозащищенные считыватели проксимити карт формата EM

- Вандалозащищенная конструкция
- Бесконтактная идентификация пользователей
- Поддержка проксимити карт формата EM
- Световая и звуковая индикация
- Влаго/пылезащищенный корпус IP68



Вандалозащищенные считыватели ST-PR040EM, ST-PR140EM и ST-PR140EK предназначены для работы в составе систем контроля доступа с проксимити картами формата EM и как нельзя лучше подходят для бюджетных решений с высокими требованиями к надежности. Благодаря особому конструктивному исполнению, эти считыватели могут эксплуатироваться как внутри помещений, так и на улице. Их прочный металлический корпус с защищенной компаундом электронной частью обеспечивает работоспособность устройств в любых погодных условиях и имеет повышенный уровень вандалозащищенности.

### Совместимость со СКУД различных производителей

Все считыватели имеют выход Виганд 26, что гарантирует совместимость с любой системой контроля доступа, поддерживающей этот формат. Благодаря встроенной клавиатуре, модель ST-PR140EK поддерживает различные режимы идентификации пользователей: только карта, карта или ПИН, карта и ПИН, только ПИН (зависит от используемой системы контроля доступа).

### Технические характеристики

Модель:	ST-PR040EM	ST-PR140EM	ST-PR140EK
Считыватель:	EM, 125 кГц		
Расстояние считывания:	3–6 см		
Клавиатура:	Нет	Нет	Посылка 8 бит
Интерфейсы:	Виганд выход, 26 бит		
Питание:	10–14 В (DC), не более 40 мА		
Класс защиты:	IP68		
Диапазон рабочих температур:	От -30 до +60 °С		
Диапазон рабочей влажности:	10%–99%		
Габариты:	134 x 58 x 26 мм	128 x 82 x 28 мм	128 x 82 x 28 мм

## USB считыватель проксимити карт ST-CE011EM

- Определяется операционной системой как USB HID-совместимое устройство
- Значительно увеличивает производительность ввода данных
- Возможность выбора формата вывода кода карты
- Световая и звуковая индикация
- Совместим с любыми приложениями, где требуется ввод кодов карт
- Совместим с программным обеспечением «Таймекс»
- Совместим с Windows® XP, 7, 8, 8.1, 10; Windows Server 2003, 2008, 2016 и Linux



Считыватель ST-CE011EM может использоваться для ввода номеров карт EM в различных программных приложениях. Проксимити считыватель подключается к компьютеру через USB порт и определяется системой как HID-совместимое устройство. Он автоматически распознается операционной системой и не требует дополнительной установки драйверов.

### Снижение затрат на регистрацию пропусков

Настольный USB считыватель ST-CE011EM является инструментом повышения производительности и упрощает ввод данных в различных системах регистрации. Достаточно просто поднести к нему проксимити-карту, и считыватель введет ее данные в текущее поле с курсором. По сравнению с традиционным ручным методом ввода кода карты такой подход уменьшает время регистрации, снижает вероятность появления ошибок и, как следствие, приводит к сокращению затрат на регистрацию пропуска.

### Возможность выбора формата вывода

С помощью конфигурационной утилиты можно выбрать один из множества форматов вывода кода карты: DEC/HEX, выбор определенных данных из полного кода карты, с реверсом/без реверса, добавление разделителя, добавление префикса/постфикса или добавление команды «Ввод». Кроме того, USB считыватель ST-CE011EM совместим с программным обеспечением «Таймекс» марки Smartec.

### Технические параметры

<b>Модель:</b>	ST-CE011EM
<b>Считыватель:</b>	EM, 125кГц
<b>Расстояние считывания:</b>	До 7 см
<b>Интерфейсы:</b>	USB 2.0
<b>Питание:</b>	5 В пост. тока, через USB порт
<b>Потребляемый ток:</b>	100 мА
<b>Диапазон рабочих температур:</b>	От 0 до +60 °С без конденсации
<b>Диапазон рабочей влажности:</b>	10% –90%
<b>Габариты:</b>	105 x 70 x 13 мм

## Считыватель карт формата MIFARE ST-PR010MF-GR

- Дистанционная идентификация пользователей
- Миниатюрный дизайн
- Корпус для врезного монтажа
- Считыватель поддерживает карты формата MIFARE
- Световая индикация
- Влажно/пылезащищенный корпус



Считыватель ST-PR010MF-GR предназначен для работы в составе систем контроля доступа со смарт-картами формата MIFARE и идеально подходит для бюджетных решений с высокими требованиями к надежности. Считыватель имеет конструкцию для врезного монтажа и может эксплуатироваться, как в помещении, так и на улице: прочный пластиковый корпус с защищенной компаундом электронной частью обеспечивает работоспособность в любых погодных условиях и высокий уровень вандализационности. При использовании кронштейна ST-PR010BR-GR возможен накладной монтаж считывателя. При этом считыватель оснащается выходом Виганд 26 или Виганд 34, что гарантирует его совместимость с любой системой контроля доступа, поддерживающей формат Виганд.

### Технические характеристики

<b>Модель:</b>	<b>ST-PR010MF-GR</b>
<b>Цвет:</b>	Серый
<b>Считыватель:</b>	MIFARE, 13.56 МГц
<b>Расстояние считывания:</b>	До 3 см
<b>Клавиатура:</b>	Нет
<b>Интерфейсы:</b>	Виганд выход, 26 бит/34 бита
<b>Питание:</b>	12 В (DC), не более 20 мА
<b>Класс защиты:</b>	IP68
<b>Диапазон рабочих температур:</b>	От -45 до +60 °С
<b>Диапазон рабочей влажности:</b>	5%–95%
<b>Габариты:</b>	Ø25 x 22 мм

## Считыватель карт ST-PR012MF-WT

- Дистанционная идентификация пользователей
- Считыватель поддерживают карты формата MIFARE
- Световая и звуковая индикация
- Влаго/пылезащищенный корпус IP68



Считыватель ST-PR012MF-WT предназначен для работы в составе систем контроля доступа со смарт-картами формата MIFARE и подходит для бюджетных решений с высокими требованиями к надежности. Благодаря особому конструктивному исполнению, этот считыватель может эксплуатироваться как в помещении, так и на улице. Его прочный корпус и защищенная компаундом электронная часть обеспечивают работоспособность в любых погодных условиях и повышенный уровень вандализационной защиты. Считыватель имеет выход Виганд, что гарантирует совместимость с любой системой контроля доступа, поддерживающей данный формат.

### Технические характеристики

<b>Модель:</b>	ST-PR012MF-WT
<b>Цвет:</b>	Белый
<b>Считыватель:</b>	MIFARE (SN)
<b>Расстояние считывания:</b>	3–6 см
<b>Клавиатура:</b>	Нет
<b>Интерфейсы:</b>	Виганд выход, 26 бит/34 бита
<b>Питание:</b>	12 В (DC), не более 30 мА
<b>Диапазон рабочих температур:</b>	От -45 до +60 °C
<b>Диапазон рабочей влажности:</b>	10%–95%
<b>Класс защиты:</b>	IP68
<b>Габариты:</b>	82 x 42 x 18 мм

## Считыватель карт ST-PR012MF-BK

- Дистанционная идентификация пользователей
- Считыватель поддерживают карты формата MIFARE
- Световая и звуковая индикация
- Влажно/пылезащищенный корпус IP68



Считыватель ST-PR012MF-BK предназначен для работы в составе систем контроля доступа со смарт-картами формата MIFARE и подходит для бюджетных решений с высокими требованиями к надежности. Благодаря особому конструктивному исполнению, этот считыватель может эксплуатироваться как в помещении, так и на улице. Его прочный корпус и защищенная компаундом электронная часть обеспечивают работоспособность в любых погодных условиях и повышенный уровень вандализационной защиты. Считыватель имеет выход Виганд, что гарантирует совместимость с любой системой контроля доступа, поддерживающей данный формат.

### Технические характеристики

<b>Модель:</b>	<b>ST-PR012MF-BK</b>
<b>Цвет:</b>	Черный
<b>Считыватель:</b>	MIFARE (SN)
<b>Расстояние считывания:</b>	3–6 см
<b>Клавиатура:</b>	Нет
<b>Интерфейсы:</b>	Виганд выход, 26 бит/34 бита
<b>Питание:</b>	12 В (DC), не более 30 мА
<b>Диапазон рабочих температур:</b>	От -45 до +60 °C
<b>Диапазон рабочей влажности:</b>	10%–95%
<b>Класс защиты:</b>	IP68
<b>Габариты:</b>	82 x 42 x 18 мм

## Считыватель карт формата MIFARE ST-PR011MF-WT

- Дистанционная идентификация пользователей
- Миниатюрный дизайн
- Считыватель поддерживает карты формата MIFARE
- Световая и звуковая индикация
- Влажно/пылезащищенный корпус



Считыватель ST-PR011MF-WT предназначен для работы в составе системы контроля доступа с картами формата MIFARE и идеально подходит для бюджетных решений с высокими требованиями к надежности. Благодаря особому конструктивному исполнению, этот считыватель может эксплуатироваться, как в помещении, так и на улице. Его прочный пластиковый корпус и защищенная компаундом электронная часть обеспечивают работоспособность в любых погодных условиях, а также высокий уровень вандализационности. Считыватель имеет выход Виганд 26 или Виганд 34, что гарантирует его совместимость с любой системой контроля доступа, поддерживающей формат Виганд.

### Технические характеристики

<b>Модель:</b>	<b>ST-PR011MF-WT</b>
<b>Цвет:</b>	Белый
<b>Считыватель:</b>	MIFARE, 13.56 МГц
<b>Расстояние считывания:</b>	3–8 см для MIFARE
<b>Клавиатура:</b>	Нет
<b>Интерфейсы:</b>	Виганд выход, 26 бит/34 бита
<b>Питание:</b>	12 В (DC), не более 30 мА
<b>Класс защиты:</b>	IP68
<b>Диапазон рабочих температур:</b>	От -45 до +60 °С
<b>Диапазон рабочей влажности:</b>	5%–95%
<b>Габариты:</b>	82 x 42 x 15 мм

## Считыватель карт формата MIFARE ST-PR011MF-BK

- Дистанционная идентификация пользователей
- Миниатюрный дизайн
- Считыватель поддерживает проксимити карты формата MIFARE
- Световая и звуковая индикация
- Влажно-/пылезащищенный корпус



Считыватель ST-PR011MF-BK предназначен для работы в составе системы контроля доступа с картами формата MIFARE и идеально подходит для бюджетных решений с высокими требованиями к надежности. Благодаря особому конструктивному исполнению, этот считыватель может эксплуатироваться, как в помещении, так и на улице. Его прочный пластиковый корпус и защищенная компаундом электронная часть обеспечивают работоспособность в любых погодных условиях, а также высокий уровень вандализационной защиты. Считыватель имеет выход Виганд 26 или Виганд 34, что гарантирует его совместимость с любой системой контроля доступа, поддерживающей формат Виганд.

### Технические характеристики

<b>Модель:</b>	<b>ST-PR011MF-BK</b>
<b>Цвет:</b>	Черный
<b>Считыватель:</b>	MIFARE, 13.56 МГц
<b>Расстояние считывания:</b>	3–8 см для MIFARE
<b>Клавиатура:</b>	Нет
<b>Интерфейсы:</b>	Виганд выход, 26 бит/34 бита
<b>Питание:</b>	12 В (DC), не более 30 мА
<b>Класс защиты:</b>	IP68
<b>Диапазон рабочих температур:</b>	От -45 до +60 °С
<b>Диапазон рабочей влажности:</b>	5%–95%
<b>Габариты:</b>	82 x 42 x 15 мм

## Считыватель карт ST-PR022MF-WT

- Дистанционная идентификация пользователей
- Считыватель поддерживает карты формата MIFARE UID 4B и UID 7B
- Световая и звуковая индикация
- Влаго/пылезащищенный корпус IP68



Считыватель ST-PR022MF-WT предназначен для работы в составе систем контроля доступа со смарт-картами формата MIFARE и идеально подходит для бюджетных решений с высокими требованиями к надежности. Благодаря особому конструктивному исполнению, этот считыватель может эксплуатироваться как в помещении, так и на улице. Его прочный корпус и защищенная компаундом электронная часть обеспечивают работоспособность в любых погодных условиях и повышенный уровень вандализационности. Считыватель имеет выход Виганд, что гарантирует совместимость с любой системой контроля доступа, поддерживающей данный формат.

### Технические характеристики

<b>Модель:</b>	<b>ST-PR022MF-WT</b>
<b>Цвет:</b>	Белый
<b>Считыватель:</b>	MIFARE
<b>Расстояние считывания:</b>	3–8 см
<b>Клавиатура</b>	Нет
<b>Интерфейсы:</b>	MIFARE UID 4B: Виганд 34; MIFARE UID 7B: Виганд 58
<b>Питание:</b>	10–14 В (DC), не более 60 мА
<b>Диапазон рабочих температур:</b>	От -40 до +60 °С
<b>Диапазон рабочей влажности:</b>	10%–99%
<b>Класс защиты:</b>	IP68
<b>Габариты:</b>	106 x 51 x 20 мм

## Считыватель карт ST-PR022MF-BK

- Дистанционная идентификация пользователей
- Считыватель поддерживает карты формата MIFARE UID 4B и UID 7B
- Световая и звуковая индикация
- Влажно/пылезащищенный корпус IP68



Считыватель ST-PR022MF-BK предназначен для работы в составе систем контроля доступа со смарт-картами формата MIFARE и идеально подходит для бюджетных решений с высокими требованиями к надежности. Благодаря особому конструктивному исполнению, этот считыватель может эксплуатироваться как в помещении, так и на улице. Его прочный корпус и защищенная компаундом электронная часть обеспечивают работоспособность в любых погодных условиях и повышенный уровень вандализационности. Считыватель имеет выход Виганд, что гарантирует совместимость с любой системой контроля доступа, поддерживающей данный формат.

### Технические характеристики

<b>Модель:</b>	<b>ST-PR022MF-BK</b>
<b>Цвет:</b>	Черный
<b>Считыватель:</b>	MIFARE
<b>Расстояние считывания:</b>	3–8 см
<b>Клавиатура</b>	Нет
<b>Интерфейсы:</b>	MIFARE UID 4B: Виганд 34; MIFARE UID 7B: Виганд 58
<b>Питание:</b>	10–14 В (DC), не более 60 мА
<b>Диапазон рабочих температур:</b>	От -40 до +60 °С
<b>Диапазон рабочей влажности:</b>	10%–99%
<b>Класс защиты:</b>	IP68
<b>Габариты:</b>	106 x 51 x 20 мм

## Вандалозащищенный считыватель карт ST-PR041MF

- Вандалозащищенный дизайн
- Дистанционная идентификация пользователей
- Считыватель поддерживает карты формата MIFARE
- Световая и звуковая индикация
- Влажно/пылезащищенный корпус IP68



Вандалозащищенный считыватель ST-PR041MF предназначен для работы в составе систем контроля доступа с проксимити картами формата MIFARE и подходит для бюджетных решений с высокими требованиями к надежности. Благодаря особому конструктивному исполнению, этот считыватель может эксплуатироваться, как в помещении, так и на улице. Его прочный металлический корпус и защищенная компаундом электронная часть обеспечивают работоспособность в любых погодных условиях и повышенный уровень вандалозащищенности. Считыватель имеет выход Виганд 34, что гарантирует совместимость с любой системой контроля доступа, поддерживающей формат Виганд.

### Технические характеристики

<b>Модель:</b>	ST-PR041MF
<b>Считыватель:</b>	MIFARE, 13,56 МГц
<b>Расстояние считывания:</b>	3–6 см
<b>Клавиатура</b>	Нет
<b>Интерфейсы:</b>	Виганд выход, 34 бита
<b>Питание:</b>	10–14 В (DC), не более 40 мА
<b>Диапазон рабочих температур:</b>	От -40 до +60 °С
<b>Диапазон рабочей влажности:</b>	10%–99%
<b>Класс защиты:</b>	IP68
<b>Габариты:</b>	103 x 48 x 20 мм

## Вандалозащищенный считыватель карт ST-PR042MF

- Вандалозащищенный дизайн
- Дистанционная идентификация пользователей
- Считыватель поддерживает карты формата MIFARE UID 4B и UID 7B
- Световая и звуковая индикация
- Влажно/пылезащищенный корпус IP68



Вандалозащищенный считыватель ST-PR042MF предназначен для работы в составе систем контроля доступа со смарт-картами формата MIFARE и подходит для бюджетных решений с высокими требованиями к надежности. Благодаря особому конструктивному исполнению, этот считыватель может эксплуатироваться как в помещении, так и на улице. Его прочный металлический корпус и защищенная компаундом электронная часть обеспечивают работоспособность в любых погодных условиях и повышенный уровень вандалозащищенности. Считыватель имеет выход Виганд, что гарантирует совместимость с любой системой контроля доступа, поддерживающей данный формат.

### Технические характеристики

Модель:	ST-PR042MF
Считыватель:	MIFARE
Расстояние считывания:	3–8 см
Клавиатура:	Нет
Интерфейсы:	MIFARE UID 4B: Виганд 34; MIFARE UID 7B: Виганд 58
Питание:	10–14 В (DC), не более 60 мА
Диапазон рабочих температур:	От -40 до +60 °С
Диапазон рабочей влажности:	10%–99%
Класс защиты:	IP68
Габариты:	105 x 50 x 20 мм

## Вандалозащищенный считыватель ST-PR044MF

- Вандалозащищенный дизайн
- Дистанционная идентификация пользователей
- Выбор выходного формата Виганд 26 или Виганд 34
- Световая и звуковая индикация
- Влаго/пылезащищенный корпус IP68



Вандалозащищенный считыватель ST-PR044MF предназначен для работы в составе систем контроля доступа со смарт картами формата MIFARE и подходит для бюджетных решений с высокими требованиями к надежности. Благодаря особому конструктивному исполнению, этот считыватель может эксплуатироваться, как в помещении, так и на улице. Его прочный металлический корпус и защищенная компаундом электронная часть обеспечивают работоспособность в любых погодных условиях и повышенный уровень вандалозащищенности. Считыватель имеет выход Виганд 26 или Виганд 34, что гарантирует совместимость с любой системой контроля доступа, поддерживающей формат Виганд.

### Технические характеристики

Модель:	ST-PR044MF
Считыватель:	MIFARE
Расстояние считывания:	3–6 см
Клавиатура:	Нет
Интерфейсы:	Виганд выход, 26 бит/34 бита
Питание:	12 В (DC), не более 40 мА
Диапазон рабочих температур:	От -45 до +60 °С
Диапазон рабочей влажности:	5%–95%
Класс защиты:	IP68
Габариты:	100 x 50 x 19 мм

## Вандалозащищенные считыватели смарт-карт формата Mifare

- Вандалозащищенный дизайн
- Дистанционная идентификация пользователей
- Встроенная мембранная клавиатура для модели ST-PR140МК
- Считыватели поддерживают смарт-карты формата MIFARE
- Световая и звуковая индикация
- Влаго/пылезащищенный корпус IP68



Вандалозащищенные считыватели ST-CR340S, ST-PR140MF и ST-PR140МК предназначены для работы в составе систем контроля доступа с проксимити картами формата Mifare и как нельзя лучше подходят для бюджетных решений с высокими требованиями к надежности. Благодаря особому конструктивному исполнению, эти считыватели могут эксплуатироваться как внутри помещений, так и на улице. Их прочный металлический корпус с защищенной компаундом электронной частью обеспечивает работоспособность устройств в любых погодных условиях и имеет повышенный уровень вандалозащищенности.

### Совместимость со СКУД различных производителей

Все считыватели имеют выход Виганд 34, что гарантирует совместимость с любой системой контроля доступа, поддерживающей этот формат. Благодаря встроенной клавиатуре, модель ST-PR140МК поддерживает различные режимы идентификации пользователей: только карта, карта или ПИН, карта и ПИН, только ПИН (зависит от используемой системы контроля доступа).

### Технические характеристики

Модель:	ST-CR340S	ST-PR140MF	ST-PR140МК
Считыватель:	MIFARE, 13,56 МГц		
Расстояние считывания:	3–6 см		
Клавиатура:	Нет	Нет	Посылка 8 бит
Интерфейсы:	Виганд выход, 34 бита		
Питание:	10–14 В (DC), не более 40 мА		
Класс защиты:	IP68		
Диапазон рабочих температур:	От -40 до +60 °С		
Диапазон рабочей влажности:	10%–99%		
Габариты:	134 x 58 x 26 мм	128 x 82 x 28 мм	128 x 82 x 28 мм

## USB считыватель карт MIFARE ST-CE011MF

- Определяется операционной системой как USB HID-совместимое устройство
- Значительно увеличивает производительность ввода данных
- Возможность выбора формата вывода кода карты
- Световая и звуковая индикация
- Совместим с любыми приложениями, где требуется ввод кодов карт
- Совместим с программным обеспечением «Таймекс»
- Совместим с Windows® XP, 7, 8, 8.1, 10; Windows Server 2003, 2008, 2016 и Linux



Считыватель ST-CE011MF может использоваться для ввода номеров карт MIFARE в различных программных приложениях. Данное устройство подключается к компьютеру через USB порт и определяется системой как HID-совместимое устройство. Он автоматически распознается операционной системой и не требует дополнительной установки драйверов.

### Снижение затрат на регистрацию пропусков

Настольный USB считыватель ST-CE011MF является инструментом повышения производительности и упрощает ввод данных в различных системах регистрации. Достаточно просто поднести к нему смарт-карту, и считыватель введет ее данные в текущее поле с курсором. По сравнению с традиционным ручным методом ввода кода карты такой подход уменьшает время регистрации, снижает вероятность появления ошибок и, как следствие, приводит к сокращению затрат на регистрацию пропуска.

### Возможность выбора формата вывода

С помощью конфигурационной утилиты можно выбрать один из множества форматов вывода кода карты: DEC/HEX, выбор определенных данных из полного кода карты, с реверсом/без реверса, добавление разделителя, добавление префикса/постфикса или добавление команды «Ввод». Кроме того, USB считыватель ST-CE011MF совместим с программным обеспечением «Таймекс» марки Smartec.

### Технические параметры

<b>Модель:</b>	<b>ST-CE011MF</b>
<b>Считыватель:</b>	MIFARE, 13,56 МГц
<b>Расстояние считывания:</b>	До 5 см
<b>Интерфейсы:</b>	USB 2.0
<b>Питание:</b>	5 В пост. тока, через USB порт
<b>Потребляемый ток:</b>	100 мА
<b>Диапазон рабочих температур:</b>	От 0 до +60 °С без конденсации
<b>Диапазон рабочей влажности:</b>	10%–90%
<b>Габариты:</b>	105 x 70 x 13 мм

## Считыватель УВЧ идентификаторов ST-LR110-ВК

- Считыватель поддерживает UHF карты стандарта ISO-18000-6СВ
- Настраиваемое расстояние считывания до 1,5 м
- Звуковая и СИД индикация
- Выход Wiegand 26/34
- Поддержка режима проверки совпадения пароля идентификатора и считывателя
- Влажно/пылезащищенный корпус



Считыватель ST-LR110 предназначен для считывания UHF идентификаторов стандарта ISO-18000-6С и может применяться на объектах, где требуется большое расстояние считывания, например, для реализации доступа персонала в режиме “свободные руки” или доступа автомобильного транспорта.

Считыватель с высокочувствительной антенной с круговой поляризацией обеспечивает надежное считывание пассивных UHF идентификаторов на расстоянии до 1.5 м с низкой зависимостью от их пространственного положения. ST-LR110 реализует считывание как EPC кода, так и TID кода. Считывание неизменяемого уникального для каждого идентификатора Smartec TID кода позволяет использовать данный считыватель в приложениях с высоким уровнем безопасности. Выход Виганд 26 или 34 гарантирует совместимость с любой системой контроля доступа, поддерживающей формат Виганд.

Считыватель поддерживает режим проверки совпадения пароля идентификатора и считывателя, который предназначен для исключения считывания сторонних идентификаторов, что позволяет повысить безопасность режима идентификации и исключить ложные события от чужих идентификаторов. Настройка расстояния считывания и выбор считываемых данных выполняется с помощью служебной программы через USB порт

### Технические характеристики

<b>Модель:</b>	<b>ST-LR110</b>
<b>Считыватель:</b>	UHF, 867,1 МГц
<b>Расстояние чтения:</b>	До 1,5 м
<b>Антенна:</b>	Круговая поляризация, 1,5 дБи
<b>Радиоинтерфейс:</b>	ISO-18000-6С
<b>Питание:</b>	12 В (DC), не более 0,3 А
<b>Интерфейсы:</b>	Виганд 26/34, USB
<b>Класс защиты:</b>	IP65
<b>Диапазон рабочих температур:</b>	От -40 до +60 °С
<b>Диапазон рабочей влажности:</b>	5%-95%
<b>Габариты:</b>	117x60x25 мм

## Считыватель УВЧ идентификаторов ST-LR210

- Поддержка UHF карт стандарта ISO-18000-6C, ISO-18000-6B
- Настраиваемое расстояние считывания до 5 м, расстояние записи до 3 м
- Поддержка режима проверки совпадения пароля идентификатора и считывателя
- Комплектуется кронштейном крепления на столбе
- Звуковая и СИД индикация
- Вход активации считывания
- 1 релейный выход
- Поддержка режима активации релейного выхода по фильтру кода идентификатора
- Влаго/пылезащищенный корпус



Экономичный считыватель ST-LR210 со встроенной антенной предназначен для работы с UHF картами стандарта ISO-18000-6C, ISO-18000-6B и идеально подходит для решения задач, где требуется большое расстояние считывания, например, для контроля доступа автомобильного транспорта. Считыватель разработан с использованием радиочипа аналогичного M100. Настройка расстояния считывания выполняется с помощью служебной программы через RS-232.

### Совместимость со СКУД различных производителей

Данное устройство обеспечивает считывание кодов двух типов: TID и EPC. Поскольку TID – неизменяемый, уникальный для каждого идентификатора код, ST-LR210 подходит для работы в системах с высокими требованиями к уровню безопасности. Наличие выхода Виганд 26 или 34 гарантирует совместимость с любой системой контроля доступа, поддерживающей данные форматы, а наличие интерфейса RS-232 позволяет интегрировать данный считыватель в различные приложения: логистика, защита библиотечных фондов, безопасность, сельское хозяйство и др.

### Работа в режиме проверки совпадения паролей

Считыватель поддерживает работу в режиме проверки совпадения паролей идентификатора и считывателя, что позволяет избежать считывания сторонних карт. Благодаря этому можно повысить безопасность идентификации и исключить ложные события от чужих идентификаторов.

### Подключение сторонних устройств

Релейный выход может использоваться для подключения внешних исполнительных устройств с управлением через разработанное пользователем программное обеспечение или по настроенной фильтрации идентификаторов.

### Технические характеристики

<b>Модель:</b>	<b>ST-LR210</b>
<b>Считыватель:</b>	UHF, 867,1 МГц
<b>Расстояние чтения/записи:</b>	До 5/3 м
<b>Радиочип:</b>	M100 совместимый
<b>Антенна:</b>	Круговая поляризация, 5 дБи
<b>Радиоинтерфейс:</b>	ISO-18000-6C, ISO-18000-6B
<b>Питание:</b>	12 В (DC), не более 1,5 А
<b>Интерфейсы:</b>	RS-232, RS-485, Виганд 26/34
<b>Выход:</b>	1 реле; НР, НЗ, ОБЩ; 1 А 24 В (DC)
<b>Класс защиты:</b>	IP65
<b>Диапазон рабочих температур:</b>	От -35 до +60 °С
<b>Диапазон рабочей влажности:</b>	5%–95%
<b>Кронштейн:</b>	Крепление на трубе 40–50 мм, входит в комплект
<b>Габариты:</b>	126 x 126 x 54 мм

## Считыватель УВЧ идентификаторов ST-LR310

- Считыватель поддерживает UHF карты стандарта ISO-18000-6C, ISO-18000-6B
- Настраиваемое расстояние считывания до 9 м, расстояние записи до 5 м
- Поддержка режима проверки совпадения пароля идентификатора и считывателя
- Комплектуется кронштейном крепления на столбе
- Звуковая и СИД индикация
- Вход активации считывания
- 1 релейный выход
- Поддержка режима активации релейного выхода по фильтру кода идентификатора
- Влажно/пылезащищенный корпус



Экономичный считыватель ST-LR310 со встроенной антенной предназначен для работы с UHF картами стандарта ISO-18000-6C, ISO-18000-6B и идеально подходит для решения задач, где требуется большое расстояние считывания, например, для контроля доступа автомобильного транспорта. Считыватель разработан с использованием радиочипа, аналогичного M100. Настройка расстояния считывания выполняется с помощью служебной программы через RS232.

### Совместимость со СКУД различных производителей

Данное устройство обеспечивает считывание кодов двух типов: TID и EPC. Поскольку TID – неизменяемый, уникальный для каждого идентификатора код, ST-LR310 подходит для работы в системах с высокими требованиями к уровню безопасности. Наличие выхода Виганд 26 или 34 гарантирует совместимость с любой системой контроля доступа, поддерживающей данный формат, а встроенные интерфейс RS232 позволяют интегрировать данный считыватель в различные системы: в приложения для логистики, защиты библиотечных фондов, безопасности, сельского хозяйства и др.

### Работа в режиме проверки совпадения паролей

Считыватель поддерживает работу в режиме проверки совпадения паролей идентификатора и считывателя, что позволяет избежать считывания сторонних карт. Благодаря этому можно повысить безопасность идентификации и исключить ложные события от чужих идентификаторов.

### Подключение сторонних устройств

Релейный выход может использоваться для подключения внешних исполнительных устройств с управлением через разработанное пользователем программное обеспечение или по настроенной фильтрации идентификаторов.

### Технические характеристики

<b>Модель:</b>	<b>ST-LR310</b>
<b>Считыватель:</b>	UHF, 867,1 МГц
<b>Расстояние чтения/записи:</b>	До 9/5 м
<b>Радиочип:</b>	M100 совместимый
<b>Антенна:</b>	Круговая поляризация, 9 дБи
<b>Радиоинтерфейс:</b>	ISO-18000-6C, ISO-18000-6B
<b>Питание:</b>	12 В (DC), не более 1,5 А
<b>Интерфейсы:</b>	RS232, Виганд 26/34
<b>Выход:</b>	1 реле; НР, НЗ, ОБЩ; 1А 24В (DC)
<b>Класс защиты:</b>	IP65
<b>Диапазон рабочих температур:</b>	От -35 до +60 °С
<b>Диапазон рабочей влажности:</b>	5%–95%
<b>Кронштейн:</b>	Крепление на трубе 40–50 мм, входит в комплект
<b>Габариты:</b>	260 x 260 x 60 мм

## Считыватель УВЧ идентификаторов ST-LR310E

- Считыватель поддерживает UHF карты стандарта ISO-18000-6C, ISO-18000-6B
- Настраиваемое расстояние считывания до 9 м, расстояние записи до 5 м
- Поддержка режима проверки совпадения пароля идентификатора и считывателя
- Комплектуется кронштейном крепления на столбе
- Звуковая и СИД индикация
- Вход активации считывания
- 1 релейный выход
- Поддержка режима активации релейного выхода по фильтру кода идентификатора
- Влаго/пылезащищенный корпус



Экономичный считыватель ST-LR310E с встроенной антенной предназначен для работы с UHF картами стандартов ISO-18000-6C и ISO-18000-6B и идеально подходит для решения задач, где требуется большое расстояние считывания, например, для контроля доступа автомобильного транспорта. Считыватель разработан с использованием радиочипа аналогичного M100. Настройка расстояния считывания выполняется с помощью служебной программы через RS232 или Ethernet.

### Совместимость со СКУД различных производителей

Данное устройство обеспечивает считывание кодов двух типов: TID и EPC. Поскольку TID – неизменяемый, уникальный для каждого идентификатора код, ST-LR310E подходит для работы в системах с высокими требованиями к уровню безопасности. Наличие выхода Виганд 26 или 34 гарантирует совместимость с любой системой контроля доступа, поддерживающей данные форматы, а наличие интерфейсов Ethernet, RS232 и RS485 позволяет интегрировать данный считыватель в различные приложения: логистика, защита библиотечных фондов, безопасность, сельское хозяйство и др.

### Работа в режиме проверки совпадения паролей

Считыватель поддерживает работу в режиме проверки совпадения паролей идентификатора и считывателя, что позволяет избежать считывания сторонних карт. Благодаря этому можно повысить безопасность идентификации и исключить ложные события от чужих идентификаторов.

### Подключение сторонних устройств

Релейный выход может использоваться для подключения внешних исполнительных устройств с управлением через разработанное пользователем программное обеспечение или по настроенной фильтрации идентификаторов.

### Технические параметры

<b>Модель:</b>	<b>ST-LR310E</b>
<b>Считыватель:</b>	UHF, 867,1 МГц
<b>Расстояние чтения/записи:</b>	До 9/5 м
<b>Радиочип:</b>	M100 совместимый
<b>Антенна:</b>	Круговая поляризация, 9 дБи
<b>Радиоинтерфейс:</b>	ISO-18000-6C, ISO-18000-6B
<b>Питание:</b>	12 В (DC), не более 1,5 А
<b>Интерфейсы:</b>	Ethernet, RS232, RS485, Виганд 26/34
<b>Выход:</b>	1 реле; НР, НЗ, ОБЩ; 1 А 24 В (DC)
<b>Класс защиты:</b>	IP65
<b>Диапазон рабочих температур:</b>	От -35 до +60 °С
<b>Диапазон рабочей влажности:</b>	5%–95%
<b>Кронштейн:</b>	Крепление на трубе 40–50 мм, входит в комплект
<b>Габариты:</b>	260 x 260 x 60 мм

## Считыватель с большой дистанцией идентификации ST-LR320

- Поддержка UHF карт стандарта ISO-18000-6C, ISO-18000-6B
- Настраиваемое расстояние считывания до 10 м, расстояние записи до 6 м
- Использование высокопроизводительного радиочипа R2000 с улучшенной фильтрацией
- Одновременное считывание до 100 идентификаторов
- Комплектуется кронштейном крепления на столбе
- Звуковая и СИД индикация
- 2 релейных выхода
- Вход активации считывания
- Влажно/пылезащищенный корпус



ST-LR320 – считыватель со встроенной антенной, который работает с UHF картами стандарта ISO-18000-6C, ISO-18000-6B и предназначен для решения таких задач, которые требуют большого расстояния считывания, например, для контроля доступа автомобильного транспорта. Устройство сконструировано на базе высокопроизводительного радиочипа IPJ-R2000 с улучшенной фильтрацией радиосигналов, что наряду с высокочувствительной антенной с круговой поляризацией обеспечивает надежное считывание пассивных UHF идентификаторов на расстоянии до 10 м вне зависимости от их пространственного положения.

### Совместимость со СКУД различных производителей

Данное устройство обеспечивает считывание кодов двух типов: TID и EPC. Поскольку TID – неизменяемый, уникальный для каждого идентификатора код, ST-LR320 подходит для работы в системах с высокими требованиями к уровню безопасности. Наличие выхода Виганд 26 или 34 гарантирует совместимость с любой системой контроля доступа, поддерживающей данный формат, а встроенные интерфейсы RS232 и RS485 позволяют интегрировать данный считыватель в различные системы: в приложения для логистики, защиты библиотечных фондов, безопасности, сельского хозяйства и др.

### Работа в режиме проверки совпадения паролей

Считыватель поддерживает работу в режиме проверки совпадения паролей идентификатора и считывателя, что позволяет избежать считывания сторонних карт. Благодаря этому можно повысить безопасность идентификации и исключить ложные события от чужих идентификаторов.

### Технические характеристики

<b>Модель:</b>	<b>ST-LR320</b>
<b>Считыватель:</b>	UHF, 866,7–867,3 МГц
<b>Расстояние чтения/записи:</b>	До 10/6 м
<b>Радиочип:</b>	R2000
<b>Антенна:</b>	Круговая поляризация, 9 дБи
<b>Радиоинтерфейс:</b>	ISO-18000-6C, ISO-18000-6B
<b>Питание:</b>	12 В (DC), не более 1,5 А
<b>Интерфейсы:</b>	RS232, RS485, Виганд 26/34
<b>Выход:</b>	2 реле; НР, НЗ, ОБЩ; 1А 24В (постоянный ток)
<b>Класс защиты:</b>	IP65
<b>Диапазон рабочих температур:</b>	От -35 до +60 °С
<b>Диапазон рабочей влажности:</b>	5%–95%
<b>Вес:</b>	2,6 кг
<b>Кронштейн:</b>	Крепление на трубе 40–50 мм, входит в комплект
<b>Габариты:</b>	306 x 306 x 80 мм

## Считыватель с большой дистанцией идентификации ST-LR321

- Поддержка UHF карт стандарта ISO-18000-6C, ISO-18000-6B
- Настраиваемые расстояние считывания до 10 м, расстояние записи до 6 м
- Использование высокопроизводительного радиочипа R2000 с улучшенной фильтрацией
- Одновременное считывание до 100 идентификаторов
- Поддержка режима проверки совпадения пароля идентификатора и считывателя
- Комплектуется кронштейном крепления на столбе
- Звуковая и СИД индикация
- 2 релейных выхода
- Вход активации считывания
- Влажно/пылезащищенный корпус



ST-LR321 – считыватель со встроенной антенной, который работает с UHF картами стандарта ISO-18000-6C, ISO-18000-6B и предназначен для решения таких задач, которые требуют большого расстояния считывания, например, для контроля доступа автомобильного транспорта. Устройство сконструировано на базе высокопроизводительного радиочипа IPJ-R2000 с улучшенной фильтрацией радиосигналов, что наряду с высокочувствительной антенной с круговой поляризацией обеспечивает надежное считывание пассивных UHF идентификаторов на расстоянии до 10 м вне зависимости от их пространственного положения.

### Совместимость со СКУД различных производителей

Данное устройство обеспечивает считывание кодов двух типов: TID и EPC. Поскольку TID – неизменяемый, уникальный для каждого идентификатора код, ST-LR321 подходит для работы в системах с высокими требованиями к уровню безопасности. Наличие выхода Виганд 26 или 34 гарантирует совместимость с любой системой контроля доступа, поддерживающей данный формат, а встроенные интерфейсы RS232 и RS485 позволяют интегрировать данный считыватель в различные системы: в приложения для логистики, защиты библиотечных фондов, безопасности, сельского хозяйства и др.

### Работа в режиме проверки совпадения паролей

Считыватель поддерживает работу в режиме проверки совпадения паролей идентификатора и считывателя, что позволяет избежать считывания сторонних карт. Благодаря этому можно повысить безопасность идентификации и исключить ложные события от чужих идентификаторов.

### Технические характеристики

Модель:	ST-LR321
Считыватель:	UHF, 866,7–867,3 МГц
Расстояние чтения/записи:	До 10/6 м
Радиочип:	R2000
Антенна:	Круговая поляризация, 9 дБи
Радиоинтерфейс:	ISO-18000-6C, ISO-18000-6B
Питание:	12 В (DC), не более 1,5 А
Интерфейсы:	Ethernet, RS232, RS485, Виганд26/34
Выход:	2 реле; НР, НЗ, ОБЩ; 1А 24В (DC)
Класс защиты:	IP65
Диапазон рабочих температур:	От -35 до +60 °С
Диапазон рабочей влажности:	5%–95%
Вес:	2,6 кг
Кронштейн:	Крепление на трубе 40–50 мм, входит в комплект
Габариты:	306 x 306 x 80 мм

## Считыватель с большой дистанцией идентификации ST-LR330

- Считыватель поддерживает UHF карты стандарта ISO-18000-6C
- Настраиваемое расстояние считывания до 10 м, расстояние записи до 6 м
- Использование высокопроизводительного радиочипа Impinj E710 с улучшенной чувствительностью
- Чтение до 1000 идентификаторов в секунду
- Поддержка режима проверки совпадения пароля идентификатора и считывателя
- Поддержка режима активации релейного выхода по фильтру кода идентификатора
- Комплектуется кронштейном крепления на столбе
- Звуковая и СИД индикация
- Релейный выход
- Вход активации считывания
- Влажно/пылезащищенный корпус



Считыватель ST-LR330 со встроенной антенной предназначен для работы с UHF картами стандарта ISO-18000-6C и идеально подходит для решения задач, где требуется большое расстояние считывания, например, для контроля доступа автомобильного транспорта. Считыватель разработан с использованием высокопроизводительного радиочипа нового поколения Impinj E710. Данный чип отличается улучшенной чувствительностью, что наряду с использованием антенны с круговой поляризацией обеспечивает надежное считывание пассивных UHF идентификаторов на расстоянии до 10 м с низкой зависимостью от их пространственного положения.

### Применение в СКУД и других системах

Считыватель ST-LR330 обеспечивает считывание как EPC кода, так и TID кода. Считывание неизменяемого уникального для каждого идентификатора Smartec TID кода позволяет использовать данный считыватель в приложениях с высоким уровнем безопасности. Выход Виганд 26 или 34 гарантирует совместимость с любой системой контроля доступа, поддерживающей формат Виганд. Наличие интерфейсов RS232 и RS485 позволяет интегрировать данный считыватель в различные приложения: логистика, защита библиотечных фондов, безопасность, сельское хозяйство и др.

### Работа в режиме проверки совпадения паролей

Считыватель поддерживает работу в режиме проверки совпадения паролей идентификатора и считывателя, что позволяет избежать считывания сторонних карт. Благодаря этому можно повысить безопасность идентификации и исключить ложные события от чужих идентификаторов.

### Технические характеристики

<b>Модель:</b>	<b>ST-LR330</b>
<b>Считыватель:</b>	UHF
<b>Расстояние чтения/записи:</b>	До 10/6 м
<b>Радиочип:</b>	Impinj E710
<b>Антенна:</b>	Круговая поляризация, 9 дБи
<b>Радиоинтерфейс:</b>	ISO-18000-6C
<b>Питание:</b>	12 В (DC), не более 1,5 А
<b>Интерфейсы:</b>	RS232, RS485, Виганд26/34
<b>Выход:</b>	1 реле; НР, НЗ, ОБЩ; 1 А 24 В (DC)
<b>Класс защиты:</b>	IP65
<b>Диапазон рабочих температур:</b>	От -35 до +60 °С
<b>Диапазон рабочей влажности:</b>	5%–95%
<b>Кронштейн:</b>	Крепление на трубе 40–50 мм, входит в комплект
<b>Габариты:</b>	305 x 305 x 75 мм

## Считыватель УВЧ идентификаторов ST-LR330E

- Считыватель поддерживает UHF карты стандарта ISO-18000-6C
- Настраиваемое расстояние считывания до 10 м, расстояние записи до 6 м
- Использование высокопроизводительного радиочипа Impinj E710 с улучшенной чувствительностью
- Частота чтения до 1000 идентификаторов в секунду
- Поддержка режима проверки совпадения пароля идентификатора и считывателя
- Поддержка режима активации релейного выхода по фильтру кода идентификатора
- Комплектуется кронштейном крепления на столбе
- Звуковая и СИД индикация
- Вход активации считывания
- Влаго/пылезащищенный корпус



Считыватель ST-LR330E с встроенной антенной предназначен для работы с UHF картами стандарта ISO-18000-6C и идеально подходит для решения задач, где требуется большое расстояние считывания, например, для контроля доступа автомобильного транспорта. Считыватель разработан с использованием высокопроизводительного радиочипа нового поколения Impinj E710. Данный чип отличается улучшенной чувствительностью, что наряду с использованием антенны с круговой поляризацией обеспечивает надежное считывание пассивных UHF идентификаторов на расстоянии до 10 м с низкой зависимостью от их пространственного положения.

### Совместимость со СКУД различных производителей

Данное устройство обеспечивает считывание кодов двух типов: TID и EPC. Поскольку TID – неизменяемый, уникальный для каждого идентификатора код, ST-LR330E подходит для работы в системах с высокими требованиями к уровню безопасности. Наличие выхода Виганд 26 или 34 гарантирует совместимость с любой системой контроля доступа, поддерживающей данные форматы, а наличие интерфейсов Ethernet, RS-232 и RS-485 позволяет интегрировать данный считыватель в различные приложения: логистика, защита библиотечных фондов, безопасность, сельское хозяйство и др.

### Работа в режиме проверки совпадения паролей

Считыватель поддерживает работу в режиме проверки совпадения паролей идентификатора и считывателя, что позволяет избежать считывания сторонних карт. Благодаря этому можно повысить безопасность идентификации и исключить ложные события от чужих идентификаторов.

### Технические характеристики

<b>Модель:</b>	<b>ST-LR330E</b>
<b>Считыватель:</b>	UHF
<b>Расстояние чтения/записи:</b>	До 10/6 м
<b>Радиочип:</b>	Impinj E710
<b>Антенна:</b>	Круговая поляризация, 9 дБи
<b>Радиоинтерфейс:</b>	ISO-18000-6C
<b>Питание:</b>	12 В (DC), не более 1,5 А
<b>Интерфейсы:</b>	Ethernet, RS-232, RS-485, Виганд 26/34
<b>Выход:</b>	1 реле; НР, НЗ, ОБЩ; 1 А 24 В (DC)
<b>Класс защиты:</b>	IP65
<b>Диапазон рабочих температур:</b>	От -35 до +60 °С
<b>Диапазон рабочей влажности:</b>	5%–95%
<b>Кронштейн:</b>	Крепление на трубе 40–50 мм, входит в комплект
<b>Габариты:</b>	305 x 305 x 75 мм

## Считыватель УВЧ идентификаторов ST-LR430

- Поддержка UHF карт стандарта ISO-18000-6C
- Настраиваемые расстояние считывания до 15 м, расстояние записи до 10 м
- Использование высокопроизводительного радиочипа Impinj E710 с улучшенной чувствительностью
- Частота чтения до 1000 идентификаторов в секунду
- Поддержка режима проверки совпадения пароля идентификатора и считывателя
- Поддержка режима активации релейного выхода по фильтру кода идентификатора
- Комплектуется кронштейном крепления на столбе
- Звуковая и СИД индикация
- Релейный выход
- Вход активации считывания
- Влажно/пылезащищенный корпус



Считыватель ST-LR430 с встроенной антенной предназначен для работы с UHF картами стандарта ISO-18000-6C и идеально подходит для решения задач, где требуется большое расстояние считывания, например, для контроля доступа автомобильного транспорта. Считыватель разработан с использованием высокопроизводительного радиочипа нового поколения Impinj E710. Данный чип отличается улучшенной чувствительностью, что наряду с использованием антенны с круговой поляризацией обеспечивает надежное считывание пассивных UHF идентификаторов на расстоянии до 15 м с низкой зависимостью от их пространственного положения.

### Совместимость со СКУД различных производителей

Данное устройство обеспечивает считывание кодов двух типов: TID и EPC. Поскольку TID – неизменяемый, уникальный для каждого идентификатора код, ST-LR430 подходит для работы в системах с высокими требованиями к уровню безопасности. Наличие выхода Виганд 26 или 34 гарантирует совместимость с любой системой контроля доступа, поддерживающей данные форматы, а наличие интерфейсов RS-232 и RS-485 позволяет интегрировать данный считыватель в различные приложения: логистика, защита библиотечных фондов, безопасность, сельское хозяйство и др.

### Работа в режиме проверки совпадения паролей

Считыватель поддерживает работу в режиме проверки совпадения паролей идентификатора и считывателя, что позволяет избежать считывания сторонних карт. Благодаря этому можно повысить безопасность идентификации и исключить ложные события от чужих идентификаторов.

### Технические характеристики

<b>Модель:</b>	<b>ST-LR430</b>
<b>Считыватель:</b>	UHF
<b>Расстояние чтения/записи:</b>	До 15/10 м
<b>Радиочип:</b>	Impinj E710
<b>Антенна:</b>	Круговая поляризация, 12 дБи
<b>Радиоинтерфейс:</b>	ISO-18000-6C
<b>Питание:</b>	12 В (DC), не более 1,5 А
<b>Интерфейсы:</b>	RS-232, RS-485, Виганд 26/34
<b>Выход:</b>	1 реле; НР, НЗ, ОБЩ; 1А 24В (DC)
<b>Класс защиты:</b>	IP65
<b>Диапазон рабочих температур:</b>	От -35 до +60 °С
<b>Диапазон рабочей влажности:</b>	5%–95%
<b>Кронштейн:</b>	Крепление на трубе 40–70 мм, входит в комплект
<b>Габариты:</b>	415 x 415 x 75 мм

## Считыватель УВЧ идентификаторов ST-LR430E

- Считыватель поддерживает UHF карты стандарта ISO-18000-6C
- Настраиваемое расстояние считывания до 15 м, расстояние записи до 10 м
- Использование высокопроизводительного радиочипа Impinj E710 с улучшенной чувствительностью
- Частота чтения до 1000 идентификаторов в секунду
- Поддержка режима проверки совпадения пароля идентификатора и считывателя
- Поддержка режима активации релейного выхода по фильтру кода идентификатора
- Комплектуется кронштейном крепления на столбе
- Звуковая и СИД индикация
- Вход активации считывания
- Влаго/пылезащищенный корпус



Считыватель ST-LR430E с встроенной антенной предназначен для работы с UHF картами стандарта ISO-18000-6C и идеально подходит для решения задач, где требуется большое расстояние считывания, например, для контроля доступа автомобильного транспорта. Считыватель разработан с использованием высокопроизводительного радиочипа нового поколения Impinj E710. Данный чип отличается улучшенной чувствительностью, что наряду с использованием антенны с круговой поляризацией обеспечивает надежное считывание пассивных UHF идентификаторов на расстоянии до 15 м с низкой зависимостью от их пространственного положения.

### Совместимость со СКУД различных производителей

Данное устройство обеспечивает считывание кодов двух типов: TID и EPC. Поскольку TID – неизменяемый, уникальный для каждого идентификатора код, ST-LR430E подходит для работы в системах с высокими требованиями к уровню безопасности. Наличие выхода Виганд 26 или 34 гарантирует совместимость с любой системой контроля доступа, поддерживающей данные форматы, а наличие интерфейсов Ethernet, RS-232 и RS-485 позволяет интегрировать данный считыватель в различные приложения: логистика, защита библиотечных фондов, безопасность, сельское хозяйство и др.

### Работа в режиме проверки совпадения паролей

Считыватель поддерживает работу в режиме проверки совпадения паролей идентификатора и считывателя, что позволяет избежать считывания сторонних карт. Благодаря этому можно повысить безопасность идентификации и исключить ложные события от чужих идентификаторов.

### Технические характеристики

<b>Модель:</b>	<b>ST-LR430E</b>
<b>Считыватель:</b>	UHF
<b>Расстояние чтения/записи:</b>	До 15/10 м
<b>Радиочип:</b>	Impinj E710
<b>Антенна:</b>	Круговая поляризация, 12 дБи
<b>Радиоинтерфейс:</b>	ISO-18000-6C
<b>Питание:</b>	12 В (DC), не более 1,5 А
<b>Интерфейсы:</b>	Ethernet, RS-232, RS-485, Виганд 26/34
<b>Выход:</b>	1 реле; НР, НЗ, ОБЩ; 1 А 24 В (DC)
<b>Класс защиты:</b>	IP65
<b>Диапазон рабочих температур:</b>	От -35 до +60 °С
<b>Диапазон рабочей влажности:</b>	5%–95%
<b>Кронштейн:</b>	Крепление на трубе 40–70 мм, входит в комплект
<b>Габариты:</b>	415 x 415 x 75 мм

## Считыватель УВЧ идентификаторов ST-LR534E

- Поддержка до 4 внешних антенн с последовательным опросом для исключения их взаимного влияния
- Считыватель поддерживает UHF карты стандарта ISO-18000-6C
- Использование высокопроизводительного радиочипа Impinj E710 с улучшенной чувствительностью
- Чтение до 1000 идентификаторов в секунду
- Поддержка режима проверки совпадения пароля идентификатора и считывателя
- Поддержка режима активации релейного выхода по фильтру кода идентификатора
- Звуковая и СИД индикация
- Входы активации считывания
- Релейные выходы
- Влаго/пылезащищенный корпус



Считыватель ST-LR534E с подключением до 4 внешних антенн предназначен для работы с UHF картами стандарта ISO-18000-6C и подходит для решения задач, где требуется обеспечить зону считывания нестандартной конфигурации. Считыватель разработан с использованием высокопроизводительного радиочипа нового поколения Impinj E710.

### Применение в СКУД и других системах

Считыватель ST-LR534E обеспечивает считывание как EPC кода, так и TID кода. Считывание неизменяемого уникального для каждого идентификатора Smartec TID кода позволяет использовать данный считыватель в приложениях с высоким уровнем безопасности. Выход Виганд 26 или 34 гарантирует совместимость с любой системой контроля доступа, поддерживающей формат Виганд. Наличие интерфейсов связи RS232, RS485 и Ethernet позволяет интегрировать данный считыватель в различные приложения: логистика, защита библиотечных фондов, безопасность, сельское хозяйство и др.

### Поддержка до 4 внешних антенн

Считыватель имеет возможность подключения до 4 внешних антенн для обслуживания до 4 независимых зон чтения/записи, а также поддерживает объединение антенн для повышения вероятности чтения/записи отдельной зоны. Одним из преимуществ по сравнению с использованием нескольких независимых считывателей с интегрированными антеннами является то, что исключается взаимное влияние антенн при пересечении их областей считывания.

### Подключение сторонних устройств

Релейные выходы могут использоваться для подключения внешних исполнительных устройств с управлением через разработанное пользователем программное обеспечение или по настроенной фильтрации идентификаторов. Например, активируя через реле сирену, можно реализовать простейшую систему контроля выноса вещей, промаркированных UHF идентификаторами.

### Работа в режиме проверки совпадения паролей

Считыватель поддерживает работу в режиме проверки совпадения паролей идентификатора и считывателя, что позволяет избежать считывания сторонних карт. Благодаря этому можно повысить безопасность идентификации и исключить ложные события от чужих идентификаторов.

### Технические характеристики

<b>Модель:</b>	<b>ST-LR534E</b>
<b>Считыватель:</b>	UHF
<b>Радиочип:</b>	E710
<b>Антенна:</b>	4 порта TNC (F)
<b>Радиоинтерфейс:</b>	ISO-18000-6C
<b>Питание:</b>	12 В (DC), не более 2 А
<b>Интерфейсы:</b>	4 порта Виганд 26/34, RS232, RS485 и Ethernet
<b>Выход:</b>	4 реле; НР, НЗ, ОБЩ; 1 А 24 В (DC)
<b>Класс защиты:</b>	IP65
<b>Диапазон рабочих температур:</b>	От -35 до +60 °С
<b>Диапазон рабочей влажности:</b>	5%–95%
<b>Габариты:</b>	161 x 210 x 29 мм

## Антенна ST-LR200AN

- Антенна для идентификаторов UHF
- Расстояние считывания до 6 м, расстояние записи до 3 м
- В комплекте идет кабель 3 м для подключения к считывателю ST-LR534E
- Кронштейн для крепления на трубе входит в комплект
- Влажно/пылезащищенный корпус



Антенна ST-LR200AN предназначена для работы со считывателем ST-LR534E для чтения и/или записи UHF идентификаторов стандарта ISO-18000-6C и подходит для решения задач, где требуется среднее расстояние считывания, например, для контроля доступа автомобильного транспорта.

### Технические характеристики

<b>Модель:</b>	<b>ST-LR200AN</b>
<b>Считыватель:</b>	UHF
<b>Расстояние чтения/записи:</b>	До 6/3 м
<b>Антенна:</b>	Круговая поляризация, 5 дБи
<b>Интерфейсы:</b>	Коннектор SMA (F)
<b>Класс защиты:</b>	IP67
<b>Диапазон рабочих температур:</b>	От -40 до +80 °C
<b>Диапазон рабочих температур:</b>	5%–95%
<b>Кронштейн:</b>	Крепление на трубе 40–50 мм, входит в комплект
<b>Габариты:</b>	127 x 127 x 30 мм

## Антенна ST-LR300AN

- Антенна для идентификаторов UHF
- Расстояние считывания до 10 м, расстояние записи до 6 м
- В комплекте идет кабель 3 м для подключения к считывателю ST-LR534E
- Кронштейн для крепления на трубе входит в комплект
- Влажно/пылезащищенный корпус



Антенна ST-LR330AN предназначена для работы со считывателем ST-LR534E для чтения и/или записи UHF идентификаторов стандарта ISO-18000-6C и подходит для решения задач, где требуется большое расстояние считывания, например, для контроля доступа автомобильного транспорта.

### Технические характеристики

<b>Модель:</b>	<b>ST-LR330AN</b>
<b>Считыватель:</b>	UHF
<b>Расстояние чтения/записи:</b>	До 10/6 м
<b>Антенна:</b>	Круговая поляризация, 9 дБи
<b>Интерфейсы:</b>	Коннектор N (F)
<b>Класс защиты:</b>	IP67
<b>Диапазон рабочих температур:</b>	От -40 до +80 °C
<b>Диапазон рабочей влажности:</b>	5%–95%
<b>Кронштейн:</b>	Крепление на трубе 40–50 мм, входит в комплект
<b>Габариты:</b>	257 x 257 x 50 мм

## USB считыватель UHF идентификаторов ST-CE310LR

- Поддерживает UHF карты стандарта ISO-18000-6C, ISO-18000-6B
- Настраиваемое расстояние считывания до 40 см и расстояние записи до 20 см
- Звуковая и световая индикация
- Эмуляция клавиатуры в режиме автоматического считывания
- Режим чтения/записи данных
- Поддержка приложением UHF Reader Utility
- Совместим как с программным обеспечением Таймекс, так и со сторонними системами
- Для интеграции в сторонние системы имеется SDK
- Совместим с Windows® 8.1, 10, 11; Windows Server 2016, 2019, 2022



USB считыватель предназначен для работы с UHF картами стандартов ISO-18000-6C и ISO-18000-6B и может использоваться как для автоматизации ввода данных с карт в различных программных приложениях, так и для чтения/записи UHF идентификаторов. Он является инструментом повышения производительности и упрощает ввод и программирование данных идентификаторов. С использованием инструментария для интеграторов и разработчиков данный считыватель может быть интегрирован в любые приложения: логистика, защита библиотечных фондов, безопасность, сельское хозяйство и др.

### Быстрое начало работы

При работе в режиме автоматизации ввода данных считыватель ST-CE310LR подключается к компьютеру через USB порт и определяется системой как HID-совместимое устройство. Он автоматически распознается операционной системой и не требует дополнительной установки драйверов. Формат автоматически считываемых данных гибко программируется.

### Работа в режиме проверки совпадения паролей

При работе в режиме чтения/записи считыватель поддерживается приложением UHF Reader Utility для считывания EPC/TID области памяти идентификаторов, для программирования EPC области памяти, а также для программирования пароля UHF идентификаторов с целью реализации работы в режиме проверки соответствия пароля считывателя и идентификаторов. Этот режим предназначен для исключения считывания сторонних идентификаторов, что позволяет повысить безопасность идентификации и исключить ложные события от чужих идентификаторов.

### Технические характеристики

<b>Модель:</b>	<b>ST-CE310LR</b>
<b>Считыватель:</b>	UHF, 865–868 МГц
<b>Расстояние чтения/записи:</b>	40/20 см
<b>Радиоинтерфейс:</b>	ISO-18000-6C, ISO-18000-6B
<b>Питание:</b>	5 В пост. тока, через USB порт
<b>Потребляемый ток:</b>	190 мА
<b>Интерфейсы:</b>	USB 2.0
<b>Класс защиты:</b>	IP52
<b>Диапазон рабочих температур:</b>	От -10 до +65 °C без конденсации
<b>Диапазон рабочей влажности:</b>	20%–90%
<b>Габариты:</b>	125 x 85 x 16 мм

## Считыватель идентификаторов Touch Memory ST-TR240

- Контактная идентификация пользователей
- Антивандальный миниатюрный дизайн
- Считыватель поддерживает идентификаторы формата Touch Memory
- Влаго/пылезащищенный корпус



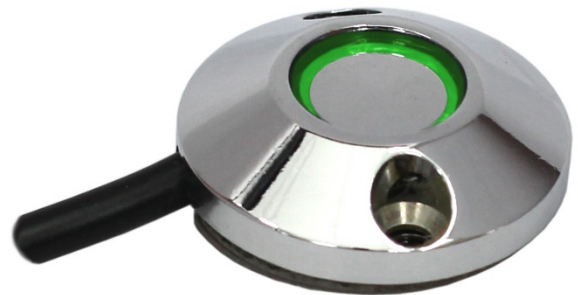
Считыватель ST-TR240 предназначен для работы в составе систем контроля доступа с идентификаторами Touch Memory и идеально подходит для бюджетных решений с высокими требованиями к надежности. Считыватель имеет конструкцию для установки, как в помещении, так и на улице: прочный металлический корпус с защищенной компаундом внутренней частью обеспечивает работоспособность в любых погодных условиях и высокий уровень вандализационной защиты.

### Технические характеристики

<b>Модель:</b>	<b>ST-TR240</b>
<b>Цвет:</b>	Полированный хром
<b>Считыватель:</b>	Touch Memory
<b>Интерфейсы:</b>	iButton
<b>Питание:</b>	Не требуется
<b>Класс защиты:</b>	IP68
<b>Диапазон рабочих температур:</b>	От -60 до +70 °C
<b>Диапазон рабочей влажности:</b>	5%–95%
<b>Габариты:</b>	Ø37 x 10 мм

## Считыватель идентификаторов Touch Memory ST-TR241

- Контактная идентификация пользователей
- Антивандальный миниатюрный дизайн
- Считыватель поддерживает идентификаторы формата Touch Memory
- Двухцветная световая индикация
- Влажно/пылезащищенный корпус



Считыватель ST-TR241 предназначен для работы в составе систем контроля доступа с идентификаторами Touch Memory и идеально подходит для бюджетных решений с высокими требованиями к надежности. Считыватель имеет конструкцию для установки, как в помещении, так и на улице: прочный металлический корпус с защищенной компаундом электронной частью обеспечивает работоспособность в любых погодных условиях и высокий уровень вандализационной защиты.

### Технические параметры

Модель:	ST-TR241
Цвет:	Полированный хром
Считыватель:	Touch Memory
Интерфейсы:	iButton
Питание:	12 В (DC), не более 10 мА
Класс защиты:	IP68
Диапазон рабочих температур:	От -60 до +70 °C
Диапазон рабочей влажности:	5%–95%
Габариты:	Ø37 x 10 мм

## Кронштейн для считывателей ST-LR300BR

- Материал – окрашенная сталь
- Регулировка угла наклона считывателя
- Предназначен для установки на опоры большого диаметра



Кронштейн ST-LR300BR предназначен для монтажа УВЧ считывателей ST-LR310, ST-LR310E, ST-LR320, ST-LR321 и ST-LR330 на трубу диаметром до 120 мм. Устройство имеет регулировку угла наклона считывателя.

### Технические характеристики

<b>Модель:</b>	<b>ST-LR300BR</b>
<b>Материал:</b>	Сталь окрашенная
<b>Цвет:</b>	Белый
<b>Габариты:</b>	270 x 175 x 85 мм

## Кронштейн для считывателей ST-PR010BR-GR

- Используется для накладного монтажа миниатюрных считывателей
- Выполнен из металла



Кронштейн ST-PR010BR-GR предназначен для накладного монтажа считывателей ST-PR010MF-GR и ST-PR010EM-GR.

### Технические характеристики

<b>Модель:</b>	<b>ST-PR010BR-GR</b>
<b>Цвет:</b>	Темно-серый
<b>Материал:</b>	Цинковый сплав
<b>Габариты:</b>	Ø45 x 24 мм

### Мультиформатные идентификаторы

#### ST-PC020MH

##### Карта комбинированная HID Prox + MIFARE, ISO

- Рабочая частота HID Prox – 125 кГц
- Расстояние считывания HID Prox – до 10 см
- Чип – HID Prox-совместимый
- Емкость памяти HID Prox – 64 бит
- Тип памяти HID Prox – только для чтения
- Рабочая частота MIFARE – 13,56 МГц
- Расстояние считывания MIFARE – до 10 см
- Чип – MIFARE-совместимый
- Емкость памяти MIFARE – 1 кб
- Тип памяти MIFARE – чтение/запись
- Материал – ПВХ
- Размеры – 86 x 54,0 x 0,92 мм
- Диапазон рабочих температур – от -35° С до +60° С
- Рабочая влажность – 90%



#### ST-PC020ME

##### Карта комбинированная EM + MIFARE, ISO

- Рабочая частота EmMarin – 125 кГц
- Расстояние считывания EmMarin – до 10 см
- Чип – EmMarin-совместимый
- Емкость памяти EmMarin – 64 бит
- Тип памяти EmMarin – только для чтения
- Рабочая частота MIFARE – 13,56 МГц
- Расстояние считывания MIFARE – до 10 см
- Чип – MIFARE совместимый
- Емкость памяти MIFARE – 1 кб
- Тип памяти MIFARE – чтение/запись
- Материал – ПВХ
- Размеры – 86 x 54,0 x 0,8 мм
- Диапазон рабочих температур – от -35° С до +60° С
- Рабочая влажность – 90%



#### ST-LC021EM

##### Карта комбинированная UHF + EM, ISO

- Рабочая частота UHF – 860–960 МГц
- Рабочая частота EM – 125 кГц
- Стандарт UHF – EPCglobal Gen2 (ISO-18000-6C)
- Расстояние считывания UHF – до 10 м
- Расстояние считывания EM – до 6 см
- ЧИП UHF – U8
- ЧИП EM – EmMarin-совместимый
- Емкость памяти UHF – 128 бит
- Емкость памяти EM – 64 бит
- Тип памяти UHF – чтение/запись
- Тип памяти EM – чтение
- Материал – ПВХ
- Размеры – 86 x 54,0 x 0,8 мм
- Диапазон рабочих температур – от -50° С до +60° С
- Рабочая влажность – 90%



#### ST-LC021MF

##### Карта комбинированная UHF + MIFARE, ISO

- Рабочая частота UHF – 860-960 МГц
- Рабочая частота MIFARE – 13,56 МГц
- Стандарт UHF – EPCglobal Gen2 (ISO-18000-6C)
- Расстояние считывания UHF – до 10 м
- Расстояние считывания MIFARE – до 10 см
- ЧИП UHF – U8
- ЧИП MIFARE – MIFARE-совместимый
- Емкость памяти UHF – 128 бит
- Емкость памяти MIFARE – 1 кб
- Тип памяти UHF – чтение/запись
- Тип памяти MIFARE – чтение/запись
- Материал – ПВХ
- Размеры – 86 x 54,0 x 0,8 мм
- Диапазон рабочих температур – от -50° С до +60° С
- Рабочая влажность – 90%



### ST-LC021HP

#### Карта комбинированная UHF + HF, ISO

- Рабочая частота UHF – 860-960 МГц
- Рабочая частота HF – 125 кГц
- Стандарт UHF – EPCglobal Gen2 (ISO-18000-6C)
- Расстояние считывания UHF – до 10 м
- Расстояние считывания HF – до 6 см
- ЧИП UHF – U8
- ЧИП HF – HIDпрох совместимый
- Емкость памяти UHF – 128 бит
- Емкость памяти HF – 64 бит
- Тип памяти UHF – чтение/запись
- Тип памяти HF – чтение
- Материал – ПВХ
- Размеры – 86 x 54,0 x 0,92 мм
- Диапазон рабочих температур – от -50° С до +60° С
- Рабочая влажность – 90%



**EM****ST-PC010EM**

Проксимити карта EmMargin совместимая, стандартная

- Рабочая частота – 125 кГц
- Расстояние считывания – до 10 см
- Чип – EmMargin-совместимый
- Емкость памяти – 64 бит
- Тип памяти – только для чтения
- Материал – пластик ABS
- Размеры – 86 x 54,0 x 1,8 мм
- Диапазон рабочих температур – от -35° С до +60° С
- Рабочая влажность – 90%

**ST-PC210EM**

Проксимити карта EmMargin-совместимая, стандартная

- Рабочая частота – 125 кГц
- Расстояние считывания – до 10 см
- Чип – EmMargin-совместимый
- Емкость памяти – 64 бит
- Тип памяти – только для чтения
- Материал – пластик ABS
- Поверхность – не содержит текста или изображений
- Размеры – 86 x 54,0 x 1,8 мм
- Диапазон рабочих температур – от -35° С до +60° С
- Рабочая влажность – 90%

**ST-PC011EM**

Проксимити карта EmMargin-совместимая с увеличенным расстоянием считывания

- Рабочая частота – 125 кГц
- Расстояние считывания – до 100 см (для ST-PR150EM)
- Чип – EmMargin-совместимый
- Емкость памяти – 64 бит
- Тип памяти – только для чтения
- Материал – пластик ABS
- Размеры – 86 x 54,0 x 1,8 мм
- Диапазон рабочих температур – от -35° С до +60° С
- Рабочая влажность – 90%

**ST-PC020EM**

Проксимити карта EmMargin-совместимая, ISO

- Рабочая частота – 125 кГц
- Расстояние считывания – до 10 см
- Чип – EmMargin-совместимый
- Емкость памяти – 64 бит
- Тип памяти – только для чтения
- Материал – ПВХ
- Размеры – 86 x 54,0 x 0,8 мм
- Диапазон рабочих температур – от -35° С до +60° С
- Рабочая влажность – 90%

**ST-PC021EM**

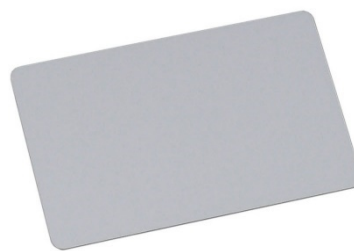
Проксимити карта EmMargin 4200 с увеличенным расстоянием считывания, ISO

- Рабочая частота – 125 кГц
- Расстояние считывания – до 10 см
- Чип – EmMargin 4200
- Емкость памяти – 64 бит
- Тип памяти – только для чтения
- Материал – ПВХ
- Прямая печать – не рекомендуется
- Размеры – 86 x 54,0 x 0,8 мм
- Диапазон рабочих температур – -35° С до +60° С
- Рабочая влажность – 90%

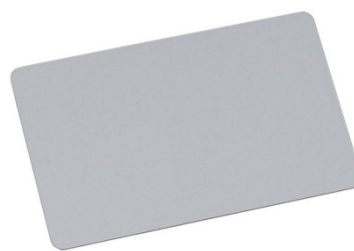


**ST-PC120EM****Проксимити карта EmMargin-совместимая, ISO**

- Рабочая частота – 125 кГц
- Расстояние считывания – до 10 см
- Чип – EmMargin-совместимый
- Емкость памяти – 64 бит
- Тип памяти – только для чтения
- Материал – ПВХ
- Поверхность – не содержит текста или изображений
- Прямая печать – да
- Размеры – 86 x 54,0 x 0,8 мм
- Диапазон рабочих температур – от -35° С до +60° С
- Рабочая влажность – 90%

**ST-PC220EM****Проксимити карта EmMargin-совместимая, ISO**

- Рабочая частота – 125 кГц
- Расстояние считывания – до 10 см
- Чип – EmMargin-совместимый
- Емкость памяти – 64 бит
- Тип памяти – только для чтения
- Материал – ПВХ
- Поверхность – не содержит текста или изображений
- Прямая печать – не рекомендуется
- Размеры – 86 x 54,0 x 0,8 мм
- Диапазон рабочих температур – от -35° С до +60° С
- Рабочая влажность – 90%

**ST-PC030EM****Проксимити карта EmMargin совместимая, бамбук**

- Рабочая частота – 125 кГц
- Расстояние считывания – до 10 см
- Чип – EmMargin-совместимый
- Емкость памяти – 64 бит
- Тип памяти – чтение/запись
- Материал – ПВХ
- Прямая печать – не рекомендуется
- Размеры – 86 x 54,0 x 1 мм
- Диапазон рабочих температур – -35° С до +60° С
- Рабочая влажность – 90%

**ST-PC025EM****Проксимити карта EmMargin-совместимая, ISO**

- Рабочая частота – 125 кГц
- Расстояние считывания – до 10 см
- Чип – EmMargin-совместимый
- Емкость памяти – 64 бит
- Тип памяти – чтение/запись
- Материал – ПВХ
- Размеры – 86 x 54,0 x 0,8 мм
- Диапазон рабочих температур – от -35° С до +60° С
- Рабочая влажность – 90%

**ST-PT011EM-GR****Проксимити брелок EmMargin-совместимый**

- Рабочая частота – 125 кГц
- Расстояние считывания – до 6 см
- Чип – EmMargin-совместимый
- Емкость памяти – 64 бит
- Тип памяти – только для чтения
- Материал – пластик ABS
- Размеры – 40 x 32 x 4 мм
- Диапазон рабочих температур – от -35° С до +60° С
- Рабочая влажность – 90%



**ST-PT012EM-GR****Проксимити брелок EmMargin-совместимый**

- Рабочая частота – 125 кГц
- Расстояние считывания – до 6 см
- Чип – EmMargin-совместимый
- Емкость памяти – 64 бит
- Тип памяти – только для чтения
- Материал – пластик ABS
- Размеры – 37 x 31 x 8 мм
- Диапазон рабочих температур – от -35° С до +60° С
- Рабочая влажность – 90%

**ST-PT211EM-GR****Проксимити брелок EmMargin-совместимый**

- Рабочая частота – 125 кГц
- Расстояние считывания – до 6 см
- Чип – EmMargin-совместимый
- Емкость памяти – 64 бит
- Тип памяти – только для чтения
- Материал – пластик ABS
- Поверхность – не содержит текста или изображений
- Размеры – 40 x 32 x 4 мм
- Диапазон рабочих температур – от -35° С до +60° С
- Рабочая влажность – 90%

**ST-PT015EM-GR****Проксимити брелок EmMargin-совместимый**

- Рабочая частота – 125 кГц
- Расстояние считывания – до 6 см
- Чип – EmMargin-совместимый
- Емкость памяти – 64 бит
- Тип памяти – только для чтения
- Материал – пластик ПВХ + эпоксидная смола
- Размеры – 50 x 25 x 4 мм
- Диапазон рабочих температур – от -35° С до +60° С
- Рабочая влажность – 90%

**ST-PT055EM/ ST-PT065EM/ ST-PT074EM****Проксимити браслет EmMargin-совместимый**

- Рабочая частота – 125 кГц
- Расстояние считывания – до 6 см
- Чип – EmMargin-совместимый
- Емкость памяти – 64 бит
- Тип памяти – только для чтения
- Материал – силикон
- Размеры – диаметр 55/65/74 мм
- Диапазон рабочих температур – от -35° С до +85° С
- Рабочая влажность – 90%



**HID Prox****ST-PC010HP**

**Проксимити карта HID Prox-совместимая, стандартная**

- Рабочая частота – 125 кГц
- Расстояние считывания – до 10 см
- Чип – HID Prox-совместимый
- Емкость памяти – 64 бит
- Тип памяти – только для чтения
- Материал – пластик ABS
- Размеры – 86 x 54,0 x 1,8 мм
- Диапазон рабочих температур – от -35° С до +60° С
- Рабочая влажность – 90%

**ST-PC020HP**

**Проксимити карта HID Prox-совместимая, ISO**

- Рабочая частота – 125 кГц
- Расстояние считывания – до 10 см
- Чип – HID Prox-совместимый
- Емкость памяти – 64 бит
- Тип памяти – только для чтения
- Материал – ПВХ
- Размеры – 86 x 54,0 x 0,9±10% мм
- Диапазон рабочих температур – от -35° С до +60° С
- Рабочая влажность – 90%



## MIFARE

### ST-PC010MF

Смарт карта MIFARE-совместимая 1К, стандартная

- Рабочая частота – 13,56 МГц
- Расстояние считывания – до 10 см
- Чип – MIFARE-совместимый
- Емкость памяти – 1 кб
- Тип памяти – чтение/запись
- Материал – пластик ABS
- Размеры – 86 x 54,0 x 1,8 мм
- Диапазон рабочих температур – от -35° С до +60° С
- Рабочая влажность – 90%



### ST-PC210MF

Смарт карта MIFARE-совместимая 1К, стандартная

- Рабочая частота – 13,56 МГц
- Расстояние считывания – до 10 см
- Чип – MIFARE совместимый
- Емкость памяти – 1 кб
- Тип памяти – чтение/запись
- Материал – пластик ABS
- Поверхность – не содержит текста или изображений
- Размеры – 86 x 54,0 x 1,8 мм
- Диапазон рабочих температур – от -35° С до +60° С
- Рабочая влажность – 90%



### ST-PC020MF

Смарт карта MIFARE-совместимая 1К, ISO

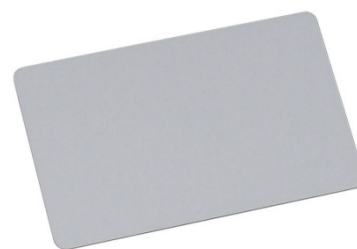
- Рабочая частота – 13,56 МГц
- Расстояние считывания – до 10 см
- Чип – MIFARE-совместимый
- Емкость памяти – 1 кб
- Тип памяти – чтение/запись
- Материал – ПВХ
- Размеры – 86 x 54,0 x 0,8 мм
- Диапазон рабочих температур – от -35° С до +60° С
- Рабочая влажность – 90%



### ST-PC120MF

Смарт карта MIFARE-совместимая 1К, ISO

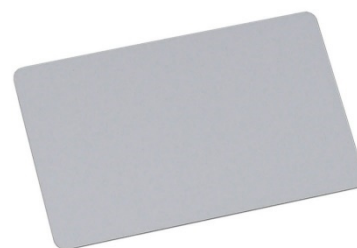
- Рабочая частота – 13,56 МГц
- Расстояние считывания – до 10 см
- Чип – MIFARE-совместимый
- Емкость памяти – 1 кб
- Тип памяти – чтение/запись
- Материал – ПВХ
- Поверхность – не содержит текста или изображений
- Прямая печать – да
- Размеры – 86 x 54,0 x 0,8 мм
- Диапазон рабочих температур – от -35° С до +60° С
- Рабочая влажность – 90%



### ST-PC220MF

Смарт карта MIFARE-совместимая 1К, ISO

- Рабочая частота – 13,56 МГц
- Расстояние считывания – до 10 см
- Чип – MIFARE-совместимый
- Емкость памяти – 1 кб
- Тип памяти – чтение/запись
- Материал – ПВХ
- Поверхность – не содержит текста или изображений
- Прямая печать – не рекомендуется
- Размеры – 86 x 54,0 x 0,8 мм
- Диапазон рабочих температур – от -35° С до +60° С
- Рабочая влажность – 90%



<p><b>ST-PC030MF</b>  <b>Смарт карта MIFARE совместимая 1К, бамбук</b></p> <ul style="list-style-type: none"> <li>• Рабочая частота – 13,56 МГц</li> <li>• Расстояние считывания – до 10 см</li> <li>• Чип – MIFARE-совместимый</li> <li>• Емкость памяти – 1 кб</li> <li>• Тип памяти – чтение/запись</li> <li>• Материал – ПВХ</li> <li>• Прямая печать – не рекомендуется</li> <li>• Размеры – 86 x 54,0 x 1 мм</li> <li>• Диапазон рабочих температур – -35° С до +60° С</li> <li>• Рабочая влажность – 90%</li> </ul>	
<p><b>ST-PC021MC</b>  <b>Смарт карта MIFARE Classic 1К, ISO</b></p> <ul style="list-style-type: none"> <li>• Рабочая частота – 13,56 МГц</li> <li>• Расстояние считывания – до 10 см</li> <li>• Чип – MF1 S50</li> <li>• UID – 4 В или 7 В</li> <li>• Емкость памяти – 1 кб</li> <li>• Тип памяти – чтение/запись</li> <li>• Материал – ПВХ</li> <li>• Размеры – 86 x 54,0 x 0,8 мм</li> <li>• Диапазон рабочих температур – от -35° С до +60° С</li> <li>• Рабочая влажность – 90%</li> </ul>	
<p><b>ST-PC024MC</b>  <b>Смарт карта MIFARE Classic 4К, ISO</b></p> <ul style="list-style-type: none"> <li>• Рабочая частота – 13,56 МГц</li> <li>• Расстояние считывания – до 10 см</li> <li>• Чип – MF1 S70</li> <li>• Емкость памяти – 4 кб</li> <li>• UID – 4В или 7В</li> <li>• Тип памяти – чтение/запись</li> <li>• Материал – ПВХ</li> <li>• Размеры – 86 x 54,0 x 0,8 мм</li> <li>• Диапазон рабочих температур – от -35° С до +60° С</li> <li>• Рабочая влажность – 90%</li> </ul>	
<p><b>ST-PC022MP</b>  <b>Смарт карта MIFARE Plus S 2К, ISO</b></p> <ul style="list-style-type: none"> <li>• Рабочая частота – 13,56 МГц</li> <li>• Расстояние считывания – до 10 см</li> <li>• Чип – MF1 SPLUS 60</li> <li>• Емкость памяти – 2 кб</li> <li>• UID – 4В или 7В</li> <li>• Тип памяти – чтение/запись</li> <li>• Материал – ПВХ</li> <li>• Размеры – 86 x 54,0 x 0,8 мм</li> <li>• Диапазон рабочих температур – от -35° С до +60° С</li> <li>• Рабочая влажность – 90%</li> </ul>	
<p><b>ST-PC024MP</b>  <b>Смарт карта MIFARE Plus S 4К, ISO</b></p> <ul style="list-style-type: none"> <li>• Рабочая частота – 13,56 МГц</li> <li>• Расстояние считывания – до 10 см</li> <li>• Чип – MF1 SPLUS 80</li> <li>• Емкость памяти – 4 кб</li> <li>• UID – 4В или 7В</li> <li>• Тип памяти – чтение/запись</li> <li>• Материал – ПВХ</li> <li>• Размеры – 86 x 54,0 x 0,8 мм</li> <li>• Диапазон рабочих температур – от -35° С до +60° С</li> <li>• Рабочая влажность – 90%</li> </ul>	

**ST-PC122MP****Смарт карта MIFARE Plus X 2К, ISO**

- Рабочая частота – 13,56 МГц
- Расстояние считывания – до 10 см
- Чип – MF1 PLUS 60
- Емкость памяти – 2 кб
- UID – 4В или 7В
- Тип памяти – чтение/запись
- Материал – ПВХ
- Размеры – 86 x 54,0 x 0,8 мм
- Диапазон рабочих температур – от -35° С до +60° С
- Рабочая влажность – 90%

**ST-PC124MP****Смарт карта MIFARE Plus X 4К, ISO**

- Рабочая частота – 13,56 МГц
- Расстояние считывания – до 10 см
- Чип – MF1 PLUS 80
- Емкость памяти – 4 кб
- UID – 4 В или 7 В
- Тип памяти – чтение/запись
- Материал – ПВХ
- Размеры – 86 x 54,0 x 0,8 мм
- Диапазон рабочих температур – от -35° С до +60° С
- Рабочая влажность – 90%

**ST-PC022MD****Смарт карта MIFARE DESFire EV1 2К, ISO**

- Рабочая частота – 13,56 МГц
- Расстояние считывания – до 10 см
- Чип – MF3 IC D21
- Емкость памяти – 2 кб
- UID – 7 В
- Тип памяти – чтение/запись
- Материал – ПВХ
- Размеры – 86 x 54,0 x 0,8 мм
- Диапазон рабочих температур – от -35° С до +60° С
- Рабочая влажность – 90%







**ST-PC024MD****Смарт карта MIFARE DESFire EV1 4К, ISO**

- Рабочая частота – 13,56 МГц
- Расстояние считывания – до 10 см
- Чип – MF3 IC D41
- Емкость памяти – 4 кб
- UID – 7 В
- Тип памяти – чтение/запись
- Материал – ПВХ
- Размеры – 86 x 54,0 x 0,8 мм
- Диапазон рабочих температур – от -35° С до +60° С
- Рабочая влажность – 90%

**ST-PC028MD****Смарт карта MIFARE DESFire EV1 8К, ISO**

- Рабочая частота – 13,56 МГц
- Расстояние считывания – до 10 см
- Чип – MF3 IC D81
- Емкость памяти – 8 кб
- UID – 7В
- Тип памяти – чтение/запись
- Материал – ПВХ
- Размеры – 86 x 54,0 x 0,8 мм
- Диапазон рабочих температур – от -35° С до +60° С
- Рабочая влажность – 90%



<p><b>ST-PT011MF-GR</b>  <b>Смарт брелок MIFARE-совместимый 1К</b></p> <ul style="list-style-type: none"> <li>• Рабочая частота – 13,56 МГц</li> <li>• Расстояние считывания – до 10 см</li> <li>• Чип – MIFARE-совместимый</li> <li>• Емкость памяти – 1 кб</li> <li>• Тип памяти – чтение/запись</li> <li>• Материал – пластик ABS</li> <li>• Размеры – 40 x 32 x 4 мм</li> <li>• Диапазон рабочих температур – от -35° С до +60° С</li> <li>• Рабочая влажность – 90%</li> </ul>	
<p><b>ST-PT012MF-GR</b>  <b>Смарт брелок MIFARE-совместимый 1К</b></p> <ul style="list-style-type: none"> <li>• Рабочая частота – 13,56 МГц</li> <li>• Расстояние считывания – до 10 см</li> <li>• Чип – MIFARE совместимый</li> <li>• Емкость памяти – 1 кб</li> <li>• Тип памяти – чтение/запись</li> <li>• Материал – пластик ABS</li> <li>• Размеры – 37 x 31 x 8 мм</li> <li>• Диапазон рабочих температур – от -35° С до +60° С</li> <li>• Рабочая влажность – 90%</li> </ul>	
<p><b>ST-PT211MF-GR</b>  <b>Смарт брелок MIFARE-совместимый 1К</b></p> <ul style="list-style-type: none"> <li>• Рабочая частота – 13,56 МГц</li> <li>• Расстояние считывания – до 10 см</li> <li>• Чип – MIFARE-совместимый</li> <li>• Емкость памяти – 1 кб</li> <li>• Тип памяти – чтение/запись</li> <li>• Материал – пластик ABS</li> <li>• Поверхность – не содержит текста или изображений</li> <li>• Размеры – 40 x 32 x 4 мм</li> <li>• Диапазон рабочих температур – от -35° С до +60° С</li> <li>• Рабочая влажность – 90%</li> </ul>	
<p><b>ST-PT015MF-GR</b>  <b>Смарт брелок MIFARE-совместимый 1К</b></p> <ul style="list-style-type: none"> <li>• Рабочая частота – 13,56 МГц</li> <li>• Расстояние считывания – до 10 см</li> <li>• Чип – MIFARE-совместимый</li> <li>• Емкость памяти – 1 кб</li> <li>• Тип памяти – чтение/запись</li> <li>• Материал – пластик ПВХ + эпоксидная смола</li> <li>• Размеры – 50 x 25 x 4 мм</li> <li>• Диапазон рабочих температур – от -35° С до +60° С</li> <li>• Рабочая влажность – 90%</li> </ul>	
<p><b>ST-PT015MFL-GR</b>  <b>Смарт брелок MIFARE совместимый 1К, светодиод</b></p> <ul style="list-style-type: none"> <li>• Рабочая частота – 13,56 МГц</li> <li>• Расстояние считывания – до 10 см</li> <li>• Чип - MIFARE совместимый</li> <li>• Емкость памяти – 1 кб</li> <li>• Тип памяти – чтение/запись</li> <li>• Материал – пластик ПВХ + эпоксидная смола</li> <li>• Размеры - 50 x 25 x 4 мм</li> <li>• Диапазон рабочих температур - -35° С до +60° С</li> <li>• Рабочая влажность 90%</li> </ul>	
<p><b>ST-PT055MF/ ST-PT065MF/ ST-PT074MF</b>  <b>Проксимити браслет MIFARE-совместимый 1К</b></p> <ul style="list-style-type: none"> <li>• Рабочая частота – 13,56 МГц</li> <li>• Расстояние считывания – до 10 см</li> <li>• Чип – MIFARE-совместимый</li> <li>• Емкость памяти – 1 кб</li> <li>• Тип памяти – чтение/запись</li> <li>• Материал – силикон</li> <li>• Размеры – диаметр 55/65/74 мм</li> <li>• Диапазон рабочих температур – от -35° С до +85° С</li> </ul>	

- 
- |                           |  |
|---------------------------|--|
| • Рабочая влажность – 90% |  |
|---------------------------|--|
-

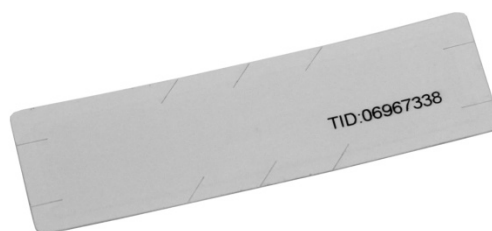
## UHF

**ST-LC021****Карта UHF, ISO**

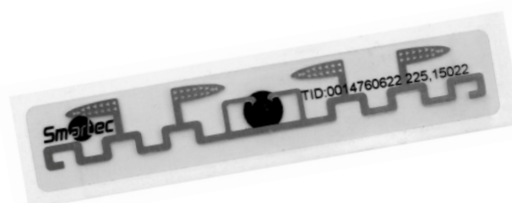
- Рабочая частота – 860–960 МГц
- Стандарт – EPCglobal Gen2 (ISO-18000-6C)
- Расстояние считывания – до 10 м
- ЧИП – U8
- Емкость памяти – EPC 128 бит
- Тип памяти – чтение/запись
- Материал – ПВХ
- Размеры – 86 x 54,0 x 0,8 мм
- Диапазон рабочих температур – от -50° С до +60° С
- Рабочая влажность – 90%

**ST-LT301****Идентификатор UHF бумажный с клеящим слоем**

- Рабочая частота – 860–960 МГц
- Стандарт – EPCglobal Gen2 (ISO-18000-6C)
- Расстояние считывания – до 10 м
- ЧИП – U8
- Емкость памяти – EPC 128 бит, USER нет
- Тип памяти – чтение/запись
- Материал – бумага
- Размеры – 105 x 30 мм
- Диапазон рабочих температур – -50° С до +85° С
- Рабочая влажность – 90%

**ST-LT321****Идентификатор UHF прозрачный с клеящим слоем**

- Рабочая частота – 860–960 МГц
- Стандарт – EPCglobal Gen2 (ISO-18000-6C)
- Расстояние считывания – до 10 м
- ЧИП – Alien H3
- Емкость памяти – EPC 96 бит, USER 512 бит
- Тип памяти – чтение/запись
- Материал – ПЭТ
- Размеры – 93 x 17 мм
- Диапазон рабочих температур – от -50° С до +85° С
- Рабочая влажность – 90%

**ST-LT202****Идентификатор UHF для металлической поверхности**

- Рабочая частота – 860–960 МГц
- Стандарт – EPCglobal Gen2 (ISO-18000-6C)
- Расстояние считывания – до 10 м
- ЧИП – Alien H3
- Емкость памяти – EPC 96 бит, USER 512 бит
- Тип памяти – чтение/запись
- Материал – пластик ABS
- Размеры – 135 x 21 x 13 мм
- Диапазон рабочих температур – от -50° С до +85° С
- Рабочая влажность – 90%

**ST-LT211****Идентификатор UHF для металлической поверхности**

- Рабочая частота – 860–960 МГц
- Стандарт – EPCglobal Gen2 (ISO-18000-6C)
- Расстояние считывания – до 10 м
- ЧИП – U8
- Емкость памяти – EPC 128 бит, USER нет
- Тип памяти – чтение/запись
- Материал – пластик ABS
- Размеры – 89 x 21 x 13 мм
- Диапазон рабочих температур – от -50° С до +85° С
- Рабочая влажность – 90%



### **ST-LT212**

#### **Идентификатор UHF для металлической поверхности увеличенной дальности**

- Рабочая частота – 860–960 МГц
- Стандарт – EPCglobal Gen2 (ISO-18000-6C)
- Расстояние считывания – до 15 м
- ЧИП – Alien H3
- Емкость памяти – EPC 96 бит, USER 512 бит
- Тип памяти – чтение/запись
- Материал – пластик ABS
- Размеры – 130 x 42 x 11 мм
- Диапазон рабочих температур – от -50° С до +85° С
- Рабочая влажность – 90%



## Трехштанговый турникет ST-TS010

- Штанги и корпус турникета выполнены из нержавеющей стали
- Использование с любыми системами контроля доступа
- Автоматическое «падение» штанги при активации входа разблокировки или при отключении питания
- Блокировка турникета при активации тревожного входа
- Светодиодная пиктограмма визуализации разрешения прохода
- Подготовленные места для установки считывателей сторонних производителей



Трехштанговый турникет ST-TS010 предназначен для организации санкционированного доступа людей через проходную на территорию охраняемого объекта. Встроенная плата управления имеет входы/выходы для использования с любой системой контроля доступа. В верхней части турникета находятся 2 окна, защищенные полупрозрачными пластиковыми вставками, для установки проксимити считывателей сторонних производителей. Дополнительно турникет имеет установочное место со стойками для монтажа платы контроллера ST-NC221. Для доступа ко всем внутренним компонентам турникета предназначена дверка из нержавеющей стали, запираемая на ключ.

### Различные режимы работы и разблокировка в экстренных ситуациях

На базе этих устройств можно реализовать любую логику работы проходной: контролируемый проход в обе стороны, контролируемый проход только в одну сторону или свободный проход в обе стороны при разблокировке устройства. При замыкании выделенного управляющего входа или при потере питания, преграждающая штанга автоматически «падает», и проход разблокируется для беспрепятственной эвакуации персонала.

### Технические характеристики

<b>Модель:</b>	<b>ST-TS010</b>
<b>Материал:</b>	Нержавеющая сталь
<b>Преграждающая штанга:</b>	500 мм
<b>Усилие на штангу:</b>	Максимум 80 кг на середину штанги
<b>Напряжение питания:</b>	220 В (AC)
<b>Потребляемая мощность:</b>	25 Вт
<b>Диапазон рабочих температур:</b>	От -30 до +60 °C
<b>Диапазон рабочей влажности:</b>	10%–85%
<b>Класс защиты:</b>	IP54
<b>Габариты:</b>	1008 x 480 x 280 + 500 (штанга) мм

## Трехштанговый тумбовый турникет ST-TS200

- Штанги и корпус турникета выполнены из нержавеющей стали
- Использование с любыми системами контроля доступа
- Автоматическое «падение» преграждающей штанги в экстренных случаях
- Светодиодные пиктограммы визуализации разрешения прохода
- Места для установки считывателей сторонних производителей, закрытые полупрозрачными пластиковыми вставками



Трехштанговый тумбовый турникет ST-TS200 предназначен для организации контролируемого доступа на территорию защищаемого СКУД объекта, и может использоваться, как в помещении, так и на улице под навесом. Встроенная плата управления имеет входы/выходы для использования с любой системой контроля доступа. В верхней части турникета находятся 2 окна, защищенные полупрозрачными пластиковыми вставками, для установки проксимити считывателей сторонних производителей. Для доступа ко всем внутренним компонентам турникет имеет несколько крышек из нержавеющей стали, запираемых на ключ.

### Различные режимы работы и разблокировка в экстренных ситуациях

На базе этих устройств можно реализовать любую логику работы проходной: регулируемый проход в обе стороны, регулируемый проход только в одну сторону или свободный проход в обе стороны при разблокировке устройства. При замыкании выделенного управляющего входа или при потере питания, преграждающая штанга автоматически «падает» и проход разблокируется для беспрепятственной эвакуации персонала.

### Технические параметры

<b>Модель:</b>	ST-TS200
<b>Материал:</b>	Нержавеющая сталь
<b>Преграждающая штанга:</b>	500 мм
<b>Усилие на штангу:</b>	Максимум 80 кг на середину штанги
<b>Напряжение питания:</b>	220 В (АС)
<b>Потребляемая мощность:</b>	60 Вт
<b>Диапазон рабочих температур:</b>	От -30 до +55 °С
<b>Диапазон рабочей влажности:</b>	10%–85%
<b>Класс защиты:</b>	IP54
<b>Габариты:</b>	1110 x 990 x 280 (+500) мм
<b>Вес:</b>	46 кг

## Картоприемник ST-TS001CEM

- Корпус выполнен из нержавеющей стали
- Встроенный считыватель карт EM
- Совместим как с картами формата ISO, так и со стандартными
- Использование с любыми системами контроля доступа и турникетами
- Возможность установки сторонних считывателей
- Двухцветная светодиодная индикация



Картоприёмник ST-TS001CEM предназначен для считывания и приема карт разового посещения, которые выдаются для доступа на входе и подлежат возврату на выходе. Картоприемник, как правило, используется в СКУД совместно с турникетом. После опускания карты в слот картоприемника происходит ее считывание и проверка валидности внешним контроллером. Затем внешний контроллер дает команду для разблокировки преграждающей шторы, и валидная карта падает в контейнер. По факту падения карты картоприемник дает команду на турникет для прохода.

### Наличие встроенного считывателя

Устройство имеет встроенный считыватель карт EM с выходным форматом Виганд 26, что позволяет использовать ST-TS001CEM совместно практически с любым сторонним контроллером СКУД. При необходимости встроенный считыватель можно заменить на любой другой.

### Технические характеристики

<b>Модель:</b>	<b>ST-TS001CEM</b>
<b>Считыватель:</b>	EM, Виганд 26
<b>Материал:</b>	Нержавеющая сталь
<b>Емкость картоприемника:</b>	500 карт
<b>Напряжение питания:</b>	220 В (AC)
<b>Потребляемая мощность:</b>	20 Вт
<b>Диапазон рабочих температур:</b>	От -30 до +55 °C
<b>Диапазон рабочей влажности:</b>	10%–85%
<b>Класс защиты:</b>	IP54
<b>Габариты:</b>	1005 x 170 x 180 мм

## Стойка ограждения ST-GR010P-CR

- Хромированная поверхность
- 2 гайки-заклепки для крепления поручней
- Высота 1 м
- Диаметр 50 мм
- Декоративная крышка из нержавеющей стали



Односторонняя хромированная стойка является элементом системы ограждений, предназначенной для ограничения и направления потоков людей на объектах, оборудованных СКУД. Она имеет две гайки-заклепки для монтажа поручней ST-GR005R-CR, ST-GR010R-CR, ST-GR015R-CR или калиток аварийного выхода ST-GR010E-CR, ST-GR015E-CR с одной стороны. Стойка ограждения выполнена из трубы высотой 1 м и диаметром 50 мм, а крепление к полу скрывается декоративной крышкой.

### Технические характеристики

<b>Модель:</b>	<b>ST-GR010P-CR</b>
<b>Материал:</b>	Сталь хромированная
<b>Вес:</b>	1,4 кг
<b>Габаритные размеры:</b>	1002 x Ø102 мм

## Стойка ограждения ST-GR020P-CR

- Хромированная поверхность
- 4 гайки-заклепки для крепления поручней
- Высота 1 м
- Диаметр 50 мм
- Декоративная крышка из нержавеющей стали



Двухсторонняя хромированная стойка является элементом системы ограждений, предназначенной для ограничения и направления потоков людей на объектах, оборудованных СКУД. Она имеет четыре гайки-заклепки для монтажа поручней ST-GR005R-CR, ST-GR010R-CR, ST-GR015R-CR или калиток аварийного выхода ST-GR010E-CR, ST-GR015E-CR с двух противоположных сторон. Стойка ограждения выполнена из трубы высотой 1 м и диаметром 50 мм, а крепление к полу скрывается декоративной крышкой.

### Технические характеристики

<b>Модель:</b>	<b>ST-GR020P-CR</b>
<b>Материал:</b>	Сталь хромированная
<b>Вес:</b>	1,4 кг
<b>Габаритные размеры:</b>	1002 x Ø102 мм

## Стойка ограждения ST-GR021P-CR

- Хромированная поверхность
- 4 гайки-заклепки для крепления поручней
- Высота 1 м
- Диаметр 50 мм
- Декоративная крышка из нержавеющей стали



Двухсторонняя хромированная стойка является элементом системы ограждений, предназначенной для ограничения и направления потоков людей на объектах, оборудованных СКУД. Она имеет четыре гайки-заклепки для монтажа поручней ST-GR005R-CR, ST-GR010R-CR, ST-GR015R-CR или калиток аварийного выхода ST-GR010E-CR, ST-GR015E-CR с двух сторон, под прямым углом. Стойка ограждения выполнена из трубы высотой 1 м и диаметром 50 мм, а крепление к полу скрывается декоративной крышкой.

### Технические характеристики

<b>Модель:</b>	<b>ST-GR021P-CR</b>
<b>Материал:</b>	Сталь хромированная
<b>Вес:</b>	1,4 кг
<b>Габаритные размеры:</b>	1002 x Ø102 мм

## Стойка ограждения ST-GR030P-CR

- Хромированная поверхность
- 6 гаек-заклепок для крепления поручней
- Высота 1 м
- Диаметр 50 мм
- Декоративная крышка из нержавеющей стали



Трехсторонняя хромированная стойка является элементом системы ограждений, предназначенной для ограничения и направления потоков людей на объектах, оборудованных СКУД. Она имеет шесть гаек-заклепок для монтажа поручней ST-GR005R-CR, ST-GR010R-CR, ST-GR015R-CR или калиток аварийного выхода ST-GR010E-CR, ST-GR015E-CR с трех сторон. Стойка ограждения выполнена из трубы высотой 1 м и диаметром 50 мм, а крепление к полу скрывается декоративной крышкой.

### Технические характеристики

<b>Модель:</b>	<b>ST-GR030P-CR</b>
<b>Материал:</b>	Сталь хромированная
<b>Вес:</b>	1,4 кг
<b>Габаритные размеры:</b>	1002 x Ø102 мм

## Поручни ограждения ST-GR005R-CR

- Хромированная поверхность
- В комплекте – соединительные стаканы крепления к стойкам
- Длина 0,5 м
- Диаметр 32 мм



Хромированные поручни являются элементом системы ограждений, предназначенной для ограничения и направления потоков людей на объектах, оборудованных СКУД. Два поручня имеют в комплекте соединительные стаканы, предназначенные для крепления к стойкам ограждения ST-GR010P-CR, ST-GR020P-CR, ST-GR021P-CR или ST-GR030P-CR. Поручни выполнены из трубы длиной 0,5 м и диаметром 32 мм.

### Технические характеристики

<b>Модель:</b>	<b>ST-GR005R-CR</b>
<b>Материал:</b>	Сталь хромированная
<b>Вес:</b>	1,4 кг
<b>Габаритные размеры:</b>	530 x Ø40 мм – 2 шт

## Поручни ограждения ST-GR010R-CR

- Хромированная поверхность
- В комплекте – соединительные стаканы крепления к стойкам
- Длина 1 м
- Диаметр 32 мм



Хромированные поручни являются элементом системы ограждений, предназначенной для ограничения и направления потоков людей на объектах, оборудованных СКУД. Два поручня имеют в комплекте соединительные стаканы, предназначенные для крепления к стойкам ограждения ST-GR010P-CR, ST-GR020P-CR, ST-GR021P-CR или ST-GR030P-CR. Поручни выполнены из трубы длиной 1 м и диаметром 32 мм.

### Технические характеристики

<b>Модель:</b>	<b>ST-GR010R-CR</b>
<b>Материал:</b>	Сталь хромированная
<b>Вес:</b>	2,0 кг
<b>Габаритные размеры:</b>	1030 x Ø40 мм – 2 шт

## Поручни ограждения ST-GR015R-CR

- Хромированная поверхность
- В комплекте – соединительные стаканы крепления к стойкам
- Длина 1,5 м
- Диаметр 32 мм



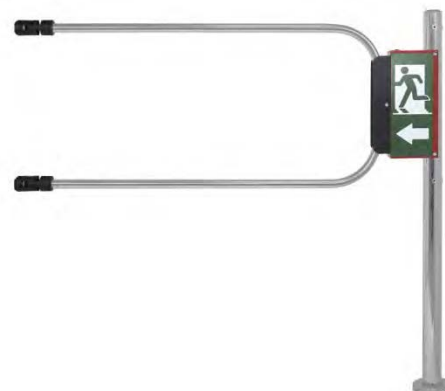
Хромированные поручни являются элементом системы ограждений, предназначенной для ограничения и направления потоков людей на объектах, оборудованных СКУД. Два поручня имеют в комплекте соединительные стаканы, предназначенные для крепления к стойкам ограждения ST-GR010P-CR, ST-GR020P-CR, ST-GR021P-CR или ST-GR030P-CR. Поручни выполнены из трубы длиной 1,5 м и диаметром 32 мм.

### Технические характеристики

<b>Модель:</b>	<b>ST-GR015R-CR</b>
<b>Материал:</b>	Сталь хромированная
<b>Вес:</b>	2,6 кг
<b>Габаритные размеры:</b>	1530 x Ø40 мм – 2 шт

## Калитка аварийного выхода ST-GR010EC-CR

- Хромированная поверхность
- В комплекте крепеж для монтажа к стойке
- Калитка имеет электромагнит для блокировки створки
- Ширина прохода 1,0 м
- Диаметр трубы створки 25 мм
- Угол открывания  $\pm 100^\circ$



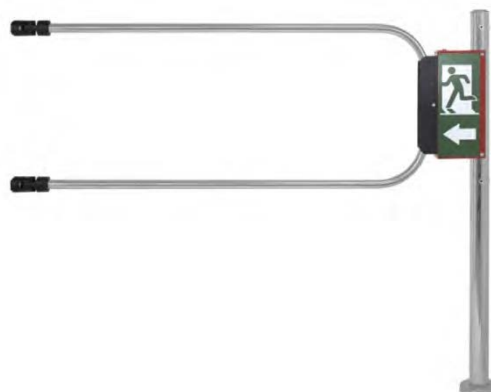
Хромированная калитка аварийного выхода с электромагнитной блокировкой является элементом системы ограждений, предназначенной для ограничения и направления потоков людей на объектах, оборудованных контролем доступа. Калитка аварийного выхода с возможностью дистанционного управления обеспечивает свободный проход в случае экстренных ситуаций в соответствии с требованиями пожарной безопасности, свободный доступ для людей с ограниченными физическими возможностями, а также удобное перемещение грузов. Калитка имеет в комплекте крепеж для монтажа к стойке ограждения ST-GR010P-CR, ST-GR020P-CR, ST-GR021P-CR или ST-GR030P-CR. Калитка состоит из стойки с электромагнитом, выполненной из трубы высотой 1 м и диаметром 50 мм, и створки, выполненной из трубы длиной 1,0 м и диаметром 25 мм.

### Технические характеристики

<b>Модель:</b>	<b>ST-GR010EC-CR</b>
<b>Материал:</b>	Сталь хромированная
<b>Питание:</b>	12 В (DC), не более 0,5 А
<b>Класс защиты:</b>	IP44
<b>Диапазон рабочих температур:</b>	От +10 до +60 °C
<b>Диапазон рабочей влажности:</b>	5%–80%
<b>Габаритные размеры:</b>	1002 x D50 мм – 1 шт, 1000 x D25 мм – 1 шт

## Калитка аварийного выхода ST-GR012EC-CR

- Хромированная поверхность
- В комплекте крепеж для монтажа к стойке
- Калитка имеет электромагнит для блокировки створки
- Ширина прохода 1,2 м
- Диаметр трубы створки 25 мм
- Угол открывания  $\pm 100^\circ$



Хромированная калитка аварийного выхода с электромагнитной блокировкой является элементом системы ограждений, предназначенной для ограничения и направления потоков людей на объектах, оборудованных контролем доступа. Калитка аварийного выхода с возможностью дистанционного управления обеспечивает свободный проход в случае экстренных ситуаций в соответствии с требованиями пожарной безопасности, свободный доступ для людей с ограниченными физическими возможностями, а также удобное перемещение грузов. Калитка имеет в комплекте крепеж для монтажа к стойке ограждения ST-GR010P-CR, ST-GR020P-CR, ST-GR021P-CR или ST-GR030P-CR. Калитка состоит из стойки с электромагнитом, выполненной из трубы высотой 1 м и диаметром 50 мм, и створки, выполненной из трубы длиной 1,2 м и диаметром 25 мм.

### Технические характеристики

<b>Модель:</b>	<b>ST-GR012EC-CR</b>
<b>Материал:</b>	Сталь хромированная
<b>Питание:</b>	12 В (DC), не более 0,5 А
<b>Класс защиты:</b>	IP44
<b>Диапазон рабочих температур:</b>	От +10 до +60 °C
<b>Диапазон рабочей влажности:</b>	5%–80%
<b>Габаритные размеры:</b>	1002 x D50 мм – 1 шт, 1200 x D25 мм – 1 шт

## Калитка аварийного выхода ST-GR014EC-CR

- Хромированная поверхность
- В комплекте крепеж для монтажа к стойке
- Калитка имеет электромагнит для блокировки створки
- Ширина прохода 1,4 м
- Диаметр трубы створки 25 мм
- Угол открывания  $\pm 100^\circ$



Хромированная калитка аварийного выхода с электромагнитной блокировкой является элементом системы ограждений, предназначенной для ограничения и направления потоков людей на объектах, оборудованных контролем доступа. Калитка аварийного выхода с возможностью дистанционного управления обеспечивает свободный проход в случае экстренных ситуаций в соответствии с требованиями пожарной безопасности, свободный доступ для людей с ограниченными физическими возможностями, а также удобное перемещение грузов. Калитка имеет в комплекте крепеж для монтажа к стойке ограждения ST-GR010P-CR, ST-GR020P-CR, ST-GR021P-CR или ST-GR030P-CR. Калитка состоит из стойки с электромагнитом, выполненной из трубы высотой 1 м и диаметром 50 мм, и створки, выполненной из трубы длиной 1,4 м и диаметром 25 мм.

### Технические характеристики

<b>Модель:</b>	<b>ST-GR014EC-CR</b>
<b>Материал:</b>	Сталь хромированная
<b>Питание:</b>	12 В (DC), не более 0,5 А
<b>Класс защиты:</b>	IP44
<b>Диапазон рабочих температур:</b>	От +10 до +60 °C
<b>Диапазон рабочей влажности:</b>	5%–80%
<b>Габаритные размеры:</b>	1002 x D50 мм – 1 шт, 1400 x D25 мм – 1 шт

## Стойка ограждения ST-GR010P-SS

- Нержавеющая сталь
- 2 гайки-заклепки для крепления поручней
- Высота 1 м
- Диаметр 50 мм
- Декоративная крышка из нержавеющей стали



Стойка ограждения односторонняя из нержавеющей стали является элементом системы ограждений, предназначенной для ограничения и направления потоков людей на объектах, оборудованных контролем доступа. Стойка имеет две гайки-заклепки для монтажа поручней ST-GR005R-SS, ST-GR010R-SS, ST-GR015R-SS или калиток аварийного выхода ST-GR010E-SS, ST-GR015E-SS с одной стороны. Стойка выполнена из трубы высотой 1 м и диаметром 50 мм, крепление к полу скрывается декоративной крышкой.

### Технические характеристики

<b>Модель:</b>	<b>ST-GR010P-SS</b>
<b>Материал:</b>	Нержавеющая сталь
<b>Вес:</b>	1,9 кг
<b>Габаритные размеры:</b>	1002 x Ø50 мм

## Стойка ограждения ST-GR020P-SS

- Нержавеющая сталь
- 4 гайки-заклепки для крепления поручней
- Высота 1 м
- Диаметр 50 мм
- Декоративная крышка из нержавеющей стали



Стойка ограждения двухсторонняя из нержавеющей стали является элементом системы ограждений, предназначенной для ограничения и направления потоков людей на объектах, оборудованных контролем доступа. Стойка имеет четыре гайки-заклепки для монтажа поручней ST-GR005R-SS, ST-GR010R-SS, ST-GR015R-SS или калиток аварийного выхода ST-GR010E-SS, ST-GR015E-SS с двух сторон (на 180°). Стойка выполнена из трубы высотой 1 м и диаметром 50 мм, крепление к полу скрывается декоративной крышкой.

### Технические характеристики

Модель:	ST-GR020P-SS
Материал:	Нержавеющая сталь
Вес:	1,9 кг
Габаритные размеры:	1002 x Ø50 мм

## Стойка ограждения ST-GR021P-SS

- Нержавеющая сталь
- 4 гайки-заклепки для крепления поручней
- Высота 1 м
- Диаметр 50 мм
- Декоративная крышка из нержавеющей стали



Стойка ограждения двухсторонняя угловая из нержавеющей стали является элементом системы ограждений, предназначенной для ограничения и направления потоков людей на объектах, оборудованных контролем доступа. Стойка имеет четыре гайки-заклепки для монтажа поручней ST-GR005R-SS, ST-GR010R-SS, ST-GR015R-SS или калиток аварийного выхода ST-GR010E-SS, ST-GR015E-SS с двух сторон (на 90°). Стойка выполнена из трубы высотой 1 м и диаметром 50 мм, крепление к полу скрывается декоративной крышкой.

### Технические характеристики

<b>Модель:</b>	<b>ST-GR021P-SS</b>
<b>Материал:</b>	Нержавеющая сталь
<b>Вес:</b>	1,9 кг
<b>Габаритные размеры:</b>	1002 x Ø50 мм

## Стойка ограждения ST-GR030P-SS

- Нержавеющая сталь
- 6 гаек-заклепок для крепления поручней
- Высота 1 м
- Диаметр 50 мм
- Декоративная крышка из нержавеющей стали



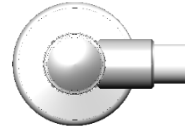
Стойка ограждения трехсторонняя из нержавеющей стали является элементом системы ограждений, предназначенной для ограничения и направления потоков людей на объектах, оборудованных контролем доступа. Стойка имеет шесть гаек-заклепок для монтажа поручней ST-GR005R-SS, ST-GR010R-SS, ST-GR015R-SS или калиток аварийного выхода ST-GR010E-SS, ST-GR015E-SS с трех сторон (Т-образно). Стойка выполнена из трубы высотой 1 м и диаметром 50 мм, крепление к полу скрывается декоративной крышкой.

### Технические характеристики

Модель:	ST-GR030P-SS
Материал:	Нержавеющая сталь
Вес:	1,9 кг
Габаритные размеры:	1002 x Ø50 мм

## Стойка ограждения универсальная ST-GR110P-SS

- Нержавеющая сталь
- 3 гайки-заклепки для крепления поручней или панелей
- Высота 1 м
- Диаметр 50 мм
- Декоративная крышка из нержавеющей стали



Стойка ограждения является элементом системы ограждений, предназначенной для ограничения и направления потоков людей на объектах, оборудованных контролем доступа. Односторонняя стойка имеет три гайки-заклепки для монтажа поручней ST-GR005R-SS, ST-GR010R-SS, ST-GR015R-SS, калиток аварийного выхода ST-GR010E-SS, ST-GR015E-SS, а также панелей ST-GR006R-GL, ST-GR008R-GL, ST-GR012R-GL с одной стороны. Стойка выполнена из трубы высотой 1 м и диаметром 50 мм, крепление к полу скрывается декоративной крышкой.

### Технические характеристики

Модель:	ST-GR110P-SS
Материал:	Нержавеющая сталь
Вес:	1,9 кг
Габаритные размеры:	1002 x Ø50 мм

## Стойка ограждения универсальная ST-GR120P-SS

- Нержавеющая сталь
- 6 гаек-заклепок для крепления поручней
- Высота 1 м
- Диаметр 50 мм
- Декоративная крышка из нержавейки



Стойка ограждения двухсторонняя из нержавеющей стали является элементом системы ограждений, предназначенной для ограничения и направления потоков людей на объектах, оборудованных контролем доступа. Двухсторонняя стойка имеет шесть гаек-заклепок для монтажа поручней ST-GR005R-SS, ST-GR010R-SS, ST-GR015R-SS, калиток аварийного выхода ST-GR010E-SS, ST-GR015E-SS, а также панелей ST-GR006R-GL, ST-GR008R-GL, ST-GR012R-GL с двух сторон (на 180°). Стойка выполнена из трубы высотой 1 м и диаметром 50 мм, крепление к полу скрывается декоративной крышкой.

### Технические параметры

<b>Модель:</b>	<b>ST-GR120P-SS</b>
<b>Материал:</b>	Нержавеющая сталь
<b>Вес:</b>	1,9 кг
<b>Габаритные размеры:</b>	1002 x Ø50 мм

## Стойка ограждения универсальная ST-GR121P-SS

- Нержавеющая сталь
- 6 гаек-заклепок для крепления поручней
- Высота 1 м
- Диаметр 50 мм
- Декоративная крышка из нержавеющей стали



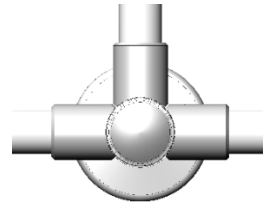
Стойка ограждения двухсторонняя угловая из нержавеющей стали является элементом системы ограждений, предназначенной для ограничения и направления потоков людей на объектах, оборудованных контролем доступа. Двухсторонняя угловая стойка имеет шесть гаек-заклепок для монтажа поручней ST-GR005R-SS, ST-GR010R-SS, ST-GR015R-SS, калиток аварийного выхода ST-GR010E-SS, ST-GR015E-SS, а также панелей ST-GR006R-GL, ST-GR008R-GL, ST-GR012R-GL с двух сторон (на 90°). Стойка выполнена из трубы высотой 1 м и диаметром 50 мм, крепление к полу скрывается декоративной крышкой.

### Технические характеристики

Модель:	ST-GR121P-SS
Материал:	Нержавеющая сталь
Вес:	1,9 кг
Габаритные размеры:	1002 x Ø50 мм

## Стойка ограждения универсальная ST-GR130P-SS

- Нержавеющая сталь
- 9 гаек-заклепок для крепления поручней
- Высота 1 м
- Диаметр 50 мм
- Декоративная крышка из нержавеющей стали



Стойка ограждения трехсторонняя из нержавеющей стали является элементом системы ограждений, предназначенной для ограничения и направления потоков людей на объектах, оборудованных контролем доступа. Трехсторонняя стойка имеет девять гаек-заклепок для монтажа поручней ST-GR005R-SS, ST-GR010R-SS, ST-GR015R-SS, калиток аварийного выхода ST-GR010E-SS, ST-GR015E-SS, а также панелей ST-GR006R-GL, ST-GR008R-GL, ST-GR012R-GL с трех сторон (Т-образно). Стойка выполнена из трубы высотой 1 м и диаметром 50 мм, крепление к полу скрывается декоративной крышкой.

### Технические характеристики

<b>Модель:</b>	<b>ST-GR130P-SS</b>
<b>Материал:</b>	Нержавеющая сталь
<b>Вес:</b>	1,9 кг
<b>Габаритные размеры:</b>	1002 x Ø50 мм

## Поручни ограждения ST-GR005R-SS

- Нержавеющая сталь
- В комплекте – соединительные стаканы крепления к стойкам
- Длина 0,5 м
- Диаметр 30 мм



Поручни из нержавеющей стали являются элементом системы ограждений, предназначенной для ограничения и направления потоков людей на объектах, оборудованных СКУД. Два поручня имеют в комплекте соединительные стаканы, предназначенные для крепления к стойкам ограждения ST-GR010P-SS, ST-GR020P-SS, ST-GR021P-SS или ST-GR030P-SS. Поручни выполнены из трубы длиной 0,5 м и диаметром 30 мм.

### Технические характеристики

<b>Модель:</b>	<b>ST-GR005R-SS</b>
<b>Материал:</b>	Нержавеющая сталь
<b>Вес:</b>	1,4 кг
<b>Габаритные размеры:</b>	500 x Ø30 мм – 2 шт

## Поручни ограждения ST-GR010R-SS

- Нержавеющая сталь
- В комплекте – соединительные стаканы крепления к стойкам
- Длина 1 м
- Диаметр 30 мм



Поручни из нержавеющей стали являются элементом системы ограждений, предназначенной для ограничения и направления потоков людей на объектах, оборудованных СКУД. Два поручня имеют в комплекте соединительные стаканы, предназначенные для крепления к стойкам ограждения ST-GR010P-SS, ST-GR020P-SS, ST-GR021P-SS или ST-GR030P-SS. Поручни выполнены из трубы длиной 1 м и диаметром 30 мм.

### Технические характеристики

<b>Модель:</b>	<b>ST-GR010R-SS</b>
<b>Материал:</b>	Нержавеющая сталь
<b>Вес:</b>	2,1 кг
<b>Габаритные размеры:</b>	1000 x Ø30 мм – 2 шт

## Поручни ограждения ST-GR015R-SS

- Нержавеющая сталь
- В комплекте – соединительные стаканы крепления к стойкам
- Длина 1,5 м
- Диаметр 30 мм



Поручни из нержавеющей стали являются элементом системы ограждений, предназначенной для ограничения и направления потоков людей на объектах, оборудованных СКУД. Два поручня имеют в комплекте соединительные стаканы, предназначенные для крепления к стойкам ограждения ST-GR010P-SS, ST-GR020P-SS, ST-GR021P-SS или ST-GR030P-SS. Поручни выполнены из трубы длиной 1,5 м и диаметром 30 мм.

### Технические характеристики

<b>Модель:</b>	<b>ST-GR015R-SS</b>
<b>Материал:</b>	Нержавеющая сталь
<b>Вес:</b>	2,8 кг
<b>Габаритные размеры:</b>	1500 x Ø30 мм – 2 шт

## Калитка аварийного выхода ST-GR006R-GL

- Закаленное стекло
- В комплекте 4 кронштейна для монтажа к стойкам
- Длина 600 мм
- Высота 859 мм
- Толщина 8 мм



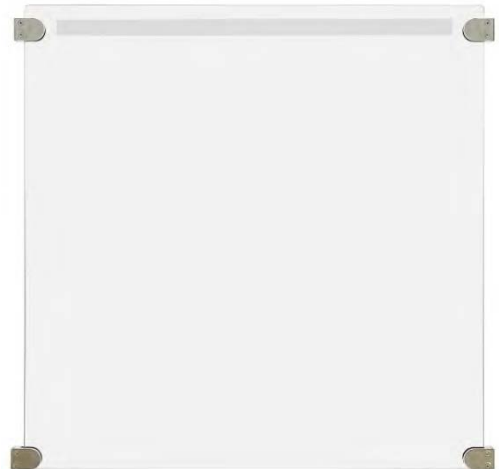
Стеклянная панель ограждения является элементом системы ограждений, предназначенной для ограничения и направления потоков людей на объектах, оборудованных контролем доступа. Панель имеет в комплекте 4 кронштейна для монтажа к стойкам ограждения ST-GR110P-SS, ST-GR120P-SS, ST-GR121P-SS или ST-GR130P-SS. Панель выполнена из закаленного стекла толщиной 8 мм, длиной, 600 мм и высотой 859 мм.

### Технические характеристики

Модель:	<b>ST-GR006R-GL</b>
Материал:	Закаленное стекло
Габаритные размеры:	600 x 859 x 8 мм – 1 шт

## Калитка аварийного выхода ST-GR008R-GL

- Закаленное стекло
- В комплекте 4 кронштейна для монтажа к стойкам
- Длина 800 мм
- Высота 859 мм
- Толщина 8 мм



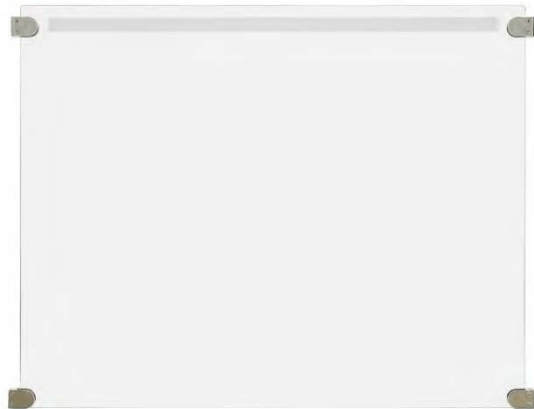
Стеклопанель ограждения является элементом системы ограждений, предназначенной для ограничения и направления потоков людей на объектах, оборудованных контролем доступа. Панель имеет в комплекте 4 кронштейна для монтажа к стойкам ограждения ST-GR110P-SS, ST-GR120P-SS, ST-GR121P-SS или ST-GR130P-SS. Панель выполнена из закаленного стекла толщиной 8 мм, длиной, 800 мм и высотой 859 мм.

### Технические характеристики

Модель:	<b>ST-GR008R-GL</b>
Материал:	Закаленное стекло
Габаритные размеры:	800 x 859 x 8 мм –1 шт

## Калитка аварийного выхода ST-GR012R-GL

- Закаленное стекло
- В комплекте 4 кронштейна для монтажа к стойкам
- Длина 1200 мм
- Высота 859 мм
- Толщина 8 мм



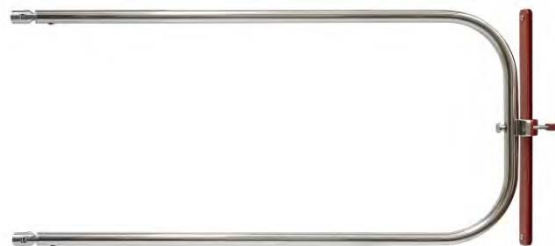
Стеклянная панель ограждения является элементом системы ограждений, предназначенной для ограничения и направления потоков людей на объектах, оборудованных контролем доступа. Панель имеет в комплекте 4 кронштейна для монтажа к стойкам ограждения ST-GR110P-SS, ST-GR120P-SS, ST-GR121P-SS или ST-GR130P-SS. Панель выполнена из закаленного стекла толщиной 8 мм, длиной 1200 мм и высотой 859 мм.

### Технические характеристики

Модель:	<b>ST-GR012R-GL</b>
Материал:	Закаленное стекло
Габаритные размеры:	1200 x 859 x 8 мм –1 шт

## Калитка аварийного выхода ST-GR010E-SS

- Нержавеющая сталь
- В комплекте крепеж для монтажа к стойкам
- Калитка разблокируется с помощью штыря
- Длина 1 м
- Диаметр 32 мм
- Угол открывания  $\pm 100^\circ$



Калитка аварийного выхода из нержавеющей стали является элементом системы ограждений, предназначенной для ограничения и направления потоков людей на объектах, оборудованных контролем доступа. Калитка обеспечивает свободный проход в случае экстренных ситуаций в соответствии с требованиями пожарной безопасности, свободный доступ для людей с ограниченными физическими возможностями, а также удобное перемещение грузов. Калитка имеет в комплекте крепеж для монтажа к стойкам ограждения ST-GR010P-SS, ST-GR020P-SS, ST-GR021P-SS или ST-GR030P-SS. Калитка выполнена из трубы длиной 1 м и диаметром 32 мм.

### Технические характеристики

<b>Модель:</b>	<b>ST-GR010E-SS</b>
<b>Материал:</b>	Нержавеющая сталь
<b>Вес:</b>	4,4 кг
<b>Габаритные размеры:</b>	1000 x 425 x $\varnothing$ 32 мм – 1 шт

## Калитка аварийного выхода ST-GR012E-SS

- Нержавеющая сталь
- В комплекте крепеж для монтажа к стойкам
- Калитка разблокируется с помощью штыря
- Длина 1,2 м
- Диаметр 32 мм
- Угол открывания  $\pm 100^\circ$



Калитка аварийного выхода из нержавеющей стали является элементом системы ограждений, предназначенной для ограничения и направления потоков людей на объектах, оборудованных контролем доступа. Калитка аварийного выхода обеспечивает свободный проход в случае экстренных ситуаций в соответствии с требованиями пожарной безопасности, свободный доступ для людей с ограниченными физическими возможностями, а также удобное перемещение грузов. Калитка имеет в комплекте крепеж для монтажа к стойкам ограждения ST-GR010P-SS, ST-GR020P-SS, ST-GR021P-SS или ST-GR030P-SS. Калитка выполнена из трубы длиной 1,2 м и диаметром 32 мм.

### Технические характеристики

Модель:	ST-GR012E-SS
Материал:	Нержавеющая сталь
Вес:	5,1 кг
Габаритные размеры:	1200 x 425 x $\varnothing$ 32 мм – 1 шт

## Калитка аварийного выхода ST-GR015E-SS

- Нержавеющая сталь
- В комплекте крепеж для монтажа к стойкам
- Калитка разблокируется с помощью штыря
- Длина 1,5 м
- Диаметр 32 мм
- Угол открывания  $\pm 100^\circ$



Калитка аварийного выхода из нержавеющей стали является элементом системы ограждений, предназначенной для ограничения и направления потоков людей на объектах, оборудованных контролем доступа. Калитка аварийного выхода обеспечивает свободный проход в случае экстренных ситуаций в соответствии с требованиями пожарной безопасности, свободный доступ для людей с ограниченными физическими возможностями, а также удобное перемещение грузов. Калитка имеет в комплекте крепеж для монтажа к стойкам ограждения ST-GR010P-SS, ST-GR020P-SS, ST-GR021P-SS, ST-GR030P-SS или ST-GR010P-CR, ST-GR020P-CR, ST-GR021P-CR, ST-GR030P-CR. Калитка выполнена из трубы диаметром 32 мм и имеет длину 1,5 м.

### Технические характеристики

Модель:	ST-GR015E-SS
Материал:	Нержавеющая сталь
Габаритные размеры:	1500 x 425 x $\varnothing$ 32 мм

## Калитка аварийного выхода ST-GR010EP-SS

- Нержавеющая сталь
- Пластиковая табличка с пиктограммой
- В комплекте крепеж для монтажа к стойкам
- Калитка разблокируется с помощью штыря
- Длина 1 м
- Диаметр 32 мм
- Угол открывания  $\pm 100^\circ$



Калитка аварийного выхода из нержавеющей стали является элементом системы ограждений, предназначенной для ограничения и направления потоков людей на объектах, оборудованных контролем доступа. Калитка аварийного выхода обеспечивает свободный проход в случае экстренных ситуаций в соответствии с требованиями пожарной безопасности, свободный доступ для людей с ограниченными физическими возможностями, а также удобное перемещение грузов. Калитка имеет в комплекте крепеж для монтажа к стойкам ограждения ST-GR010P-SS, ST-GR020P-SS, ST-GR021P-SS или ST-GR030P-SS. Калитка выполнена из трубы длиной 1 м и диаметром 32 мм.

### Технические характеристики

<b>Модель:</b>	<b>ST-GR010EP-SS</b>
<b>Материал:</b>	Нержавеющая сталь
<b>Вес:</b>	4,4 кг
<b>Габаритные размеры:</b>	1000 x 425 x $\varnothing$ 32 мм –1 шт.

## Калитка аварийного выхода ST-GR012EP-SS

- Нержавеющая сталь
- Пластиковая табличка с пиктограммой
- В комплекте крепеж для монтажа к стойкам
- Калитка разблокируется с помощью штыря
- Длина 1,2 м
- Диаметр 32 мм
- Угол открывания  $\pm 100^\circ$



Калитка аварийного выхода из нержавеющей стали является элементом системы ограждений, предназначенной для ограничения и направления потоков людей на объектах, оборудованных контролем доступа. Калитка аварийного выхода обеспечивает свободный проход в случае экстренных ситуаций в соответствии с требованиями пожарной безопасности, свободный доступ для людей с ограниченными физическими возможностями, а также удобное перемещение грузов. Калитка имеет в комплекте крепеж для монтажа к стойкам ограждения ST-GR010P-SS, ST-GR020P-SS, ST-GR021P-SS или ST-GR030P-SS. Калитка выполнена из трубы длиной 1,2 м и диаметром 32 мм.

### Технические характеристики

Модель:	ST-GR012EP-SS
Материал:	Нержавеющая сталь
Вес:	5,1 кг
Габаритные размеры:	1200 x 425 x $\varnothing$ 32 мм – 1 шт.

## Калитка аварийного выхода ST-GR015EP-SS

- Нержавеющая сталь
- Пластиковая табличка с пиктограммой
- В комплекте крепеж для монтажа к стойкам
- Калитка разблокируется с помощью штыря
- Длина 1,5 м
- Диаметр 32 мм
- Угол открывания  $\pm 100^\circ$



Калитка аварийного выхода из нержавеющей стали является элементом системы ограждений, предназначенной для ограничения и направления потоков людей на объектах, оборудованных контролем доступа. Калитка аварийного выхода обеспечивает свободный проход в случае экстренных ситуаций в соответствии с требованиями пожарной безопасности, свободный доступ для людей с ограниченными физическими возможностями, а также удобное перемещение грузов. Калитка имеет в комплекте крепеж для монтажа к стойкам ограждения ST-GR010P-SS, ST-GR020P-SS, ST-GR021P-SS или ST-GR030P-SS. Калитка выполнена из трубы длиной 1,5 м и диаметром 32 мм.

### Технические характеристики

Модель:	ST-GR015EP-SS
Материал:	Нержавеющая сталь
Габаритные размеры:	1500 x 425 x $\varnothing$ 32 мм – 1 шт.

## Калитка аварийного выхода ST-GR010EC-SS

- Нержавеющая сталь
- В комплекте крепеж для монтажа к стойке
- Калитка имеет электромагнит для блокировки створки
- Ширина прохода 1,0 м
- Диаметр трубы створки 32 мм
- Угол открывания  $\pm 100^\circ$



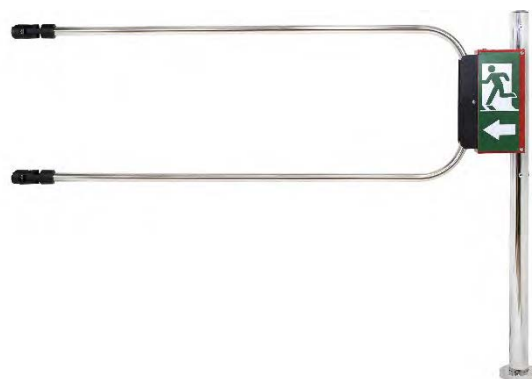
Калитка аварийного выхода из нержавеющей стали с электромагнитной блокировкой является элементом системы ограждений, предназначенной для ограничения и направления потоков людей на объектах, оборудованных контролем доступа. Калитка аварийного выхода с возможностью дистанционного управления обеспечивает свободный проход в случае экстренных ситуаций в соответствии с требованиями пожарной безопасности, свободный доступ для людей с ограниченными физическими возможностями, а также удобное перемещение грузов. Калитка имеет в комплекте крепеж для монтажа к стойке ограждения ST-GR010P-SS, ST-GR020P-SS, ST-GR021P-SS или ST-GR030P-SS. Калитка состоит из стойки с электромагнитом, выполненной из трубы высотой 1 м и диаметром 50 мм, и створки, выполненной из трубы длиной 1,0 м и диаметром 32 мм.

### Технические характеристики

<b>Модель:</b>	<b>ST-GR010EC-SS</b>
<b>Материал:</b>	Нержавеющая сталь
<b>Питание:</b>	12 В (DC), не более 0,5 А
<b>Класс защиты:</b>	IP44
<b>Диапазон рабочих температур:</b>	От +10 до +60 °С
<b>Диапазон рабочей влажности:</b>	5%–80%
<b>Габаритные размеры:</b>	1002 x D50 мм – 1 шт, 1000 x 425 x D32 мм – 1 шт

## Калитка аварийного выхода ST-GR012EC-SS

- Нержавеющая сталь
- В комплекте крепеж для монтажа к стойке
- Калитка имеет электромагнит для блокировки створки
- Ширина прохода 1,2 м
- Диаметр трубы створки 32 мм
- Угол открывания  $\pm 100^\circ$



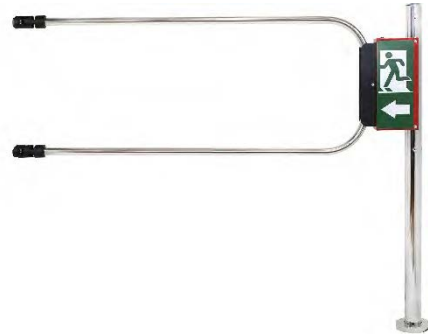
Калитка аварийного выхода из нержавеющей стали с электромагнитной блокировкой является элементом системы ограждений, предназначенной для ограничения и направления потоков людей на объектах, оборудованных контролем доступа. Калитка аварийного выхода с возможностью дистанционного управления обеспечивает свободный проход в случае экстренных ситуаций в соответствии с требованиями пожарной безопасности, свободный доступ для людей с ограниченными физическими возможностями, а также удобное перемещение грузов. Калитка имеет в комплекте крепеж для монтажа к стойке ограждения ST-GR010P-SS, ST-GR020P-SS, ST-GR021P-SS или ST-GR030P-SS. Калитка состоит из стойки с электромагнитом, выполненной из трубы высотой 1 м и диаметром 50 мм, и створки, выполненной из трубы длиной 1,2 м и диаметром 32 мм.

### Технические характеристики

<b>Модель:</b>	<b>ST-GR012EC-SS</b>
<b>Материал:</b>	Нержавеющая сталь
<b>Питание:</b>	12 В (DC), не более 0,5 А
<b>Класс защиты:</b>	IP44
<b>Диапазон рабочих температур:</b>	От +10 до +60 °С
<b>Диапазон рабочей влажности:</b>	5%–80%
<b>Габаритные размеры:</b>	1002 x D50 мм – 1 шт, 1200 x 425 x D32 мм – 1 шт

## Калитка аварийного выхода ST-GR014EC-SS

- Нержавеющая сталь
- В комплекте крепеж для монтажа к стойке
- Калитка имеет электромагнит для блокировки створки
- Ширина прохода 1,4 м
- Диаметр трубы створки 32 мм
- Угол открывания  $\pm 100^\circ$



Калитка аварийного выхода из нержавеющей стали с электромагнитной блокировкой является элементом системы ограждений, предназначенной для ограничения и направления потоков людей на объектах, оборудованных контролем доступа. Калитка аварийного выхода с возможностью дистанционного управления обеспечивает свободный проход в случае экстренных ситуаций в соответствии с требованиями пожарной безопасности, свободный доступ для людей с ограниченными физическими возможностями, а также удобное перемещение грузов. Калитка имеет в комплекте крепеж для монтажа к стойке ограждения ST-GR010P-SS, ST-GR020P-SS, ST-GR021P-SS или ST-GR030P-SS. Калитка состоит из стойки с электромагнитом, выполненной из трубы высотой 1 м и диаметром 50 мм, и створки, выполненной из трубы длиной 1,4 м и диаметром 32 мм.

### Технические характеристики

<b>Модель:</b>	<b>ST-GR014EC-SS</b>
<b>Материал:</b>	Нержавеющая сталь
<b>Питание:</b>	12 В (DC), не более 0,5 А
<b>Класс защиты:</b>	IP44
<b>Диапазон рабочих температур:</b>	От +10 до +60 °C
<b>Диапазон рабочей влажности:</b>	5%–80%
<b>Габаритные размеры:</b>	1002 x D50 мм – 1 шт, 1400 x 425 x D32 мм – 1 шт

## Пульт управления универсальный ST-AC103RC

- 3 кнопки управления без фиксации
- Сменные пиктограммы на кнопках управления
- Выходы управления, как нормально-разомкнутые, так и нормально-замкнутые
- Большой коммутируемый ток



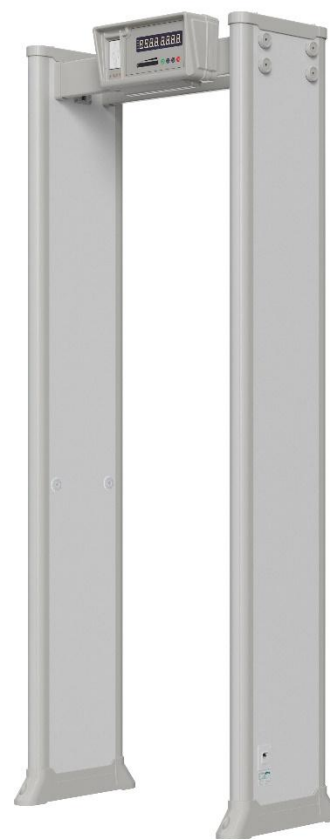
Пульт управления универсальный ST-AC103RC может использоваться для управления любыми исполнительными устройствами: турникетами, шлагбаумами, электрозамками и т.д.

### Технические характеристики

<b>Модель:</b>	<b>ST-AC103RC</b>
<b>Материал:</b>	Пластик ABS
<b>Выходы:</b>	НР, НЗ, ОБЩ на каждую кнопку
<b>Коммутируемый ток:</b>	3 А (~250 В)
<b>Диапазон рабочих температур:</b>	От -50 до +60 °С
<b>Диапазон рабочей влажности:</b>	10%–90%
<b>Габариты:</b>	116 x 50 x 40 мм

## Арочный металлодетектор ST-MD001A

- 1 зона детектирования
- 200 уровней чувствительности на каждую зону
- Счетчики проходов и тревог
- Световая индикация сработавших зон на стойках и звуковая сигнализация
- Самокалибровка и самодиагностика
- Использование высокопрочных, влагостойких и огнеупорных материалов
- Высокая помехозащищенность
- Безвредно для человеческого организма
- Высокая пропускная способность



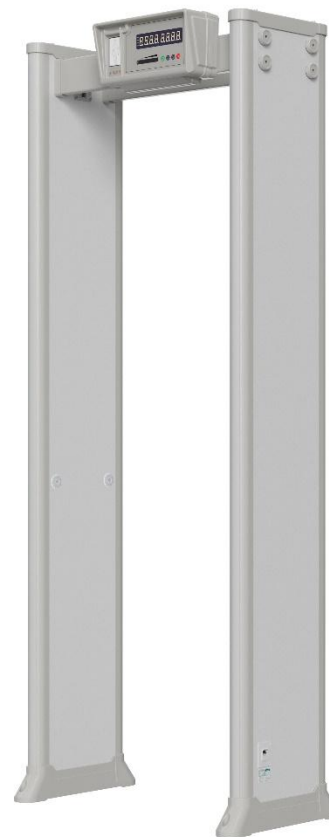
Бюджетный металлодетектор ST-MD001A предназначен для обнаружения запрещенных к проносу металлических предметов при проходе человека через арку. ST-MD001A имеет одну зону обнаружения, хорошую помехозащищенность, классический дизайн, влагостойкое исполнение и невысокую стоимость. Адаптивная технология с высокой селективностью полезного сигнала обеспечивает превосходную чувствительность для обнаружения предметов с содержанием магнитных металлов. Чувствительность ST-MD001A регулируется в пределах достаточных для обнаружения как оружия, так и небольших металлических предметов.

### Технические характеристики

Модель:	ST-MD001A
Зоны обнаружения:	1
Ширина прохода:	720 мм
Высота прохода:	2000 мм
Питание:	~220 В, 12 Вт
Диапазон рабочих температур:	От -20 до +65 °С
Диапазон рабочей влажности:	10%-90%
Класс защиты:	IP54
Габариты:	2220x850x340 мм

## Арочный металлодетектор ST-MD003A

- 3 зоны детектирования
- 200 уровней чувствительности на каждую зону
- Счетчики проходов и тревог
- Световая индикация сработавших зон на стойках и звуковая сигнализация
- Самокалибровка и самодиагностика
- Использование высокопрочных, влагостойких и огнеупорных материалов
- Высокая помехозащищенность
- Безвредно для человеческого организма
- Высокая пропускная способность



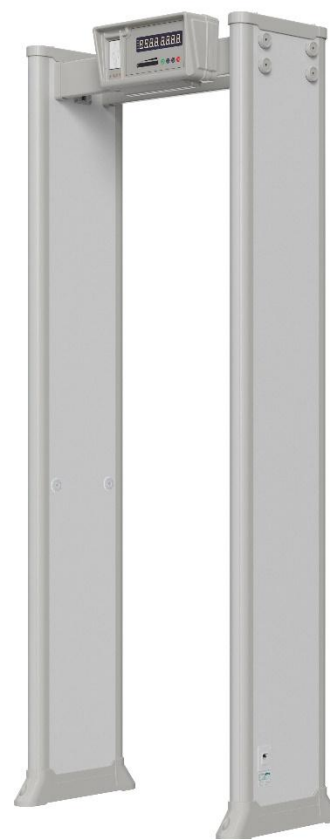
Бюджетный металлодетектор ST-MD003A предназначен для обнаружения запрещенных к проносу металлических предметов при проходе человека через арку. ST-MD003A имеет три зоны обнаружения, хорошую помехозащищенность, классический дизайн, влагостойкое исполнение и невысокую стоимость. Адаптивная технология с высокой селективностью полезного сигнала обеспечивает оптимальную чувствительность для обнаружения предметов с содержанием магнитных металлов. Чувствительность ST-MD003A регулируется в пределах достаточных, для обнаружения как оружия, так и небольших металлических предметов.

### Технические характеристики

<b>Модель:</b>	<b>ST-MD003A</b>
<b>Зоны обнаружения:</b>	3
<b>Ширина прохода:</b>	720 мм
<b>Высота прохода:</b>	2000 мм
<b>Питание:</b>	~220 В, 12 Вт
<b>Диапазон рабочих температур:</b>	От -20 до +65 °С
<b>Диапазон рабочей влажности:</b>	10%-90%
<b>Класс защиты:</b>	IP54
<b>Габариты:</b>	2220x850x340 мм

## Арочный металлодетектор ST-MD006A

- 6 зон детектирования
- 200 уровней чувствительности на каждую зону
- Счетчики проходов и тревог
- Световая индикация сработавших зон на стойках и звуковая сигнализация
- Самокалибровка и самодиагностика
- Использование высокопрочных, влагостойких и огнеупорных материалов
- Высокая помехозащищенность
- Безвредно для человеческого организма
- Высокая пропускная способность



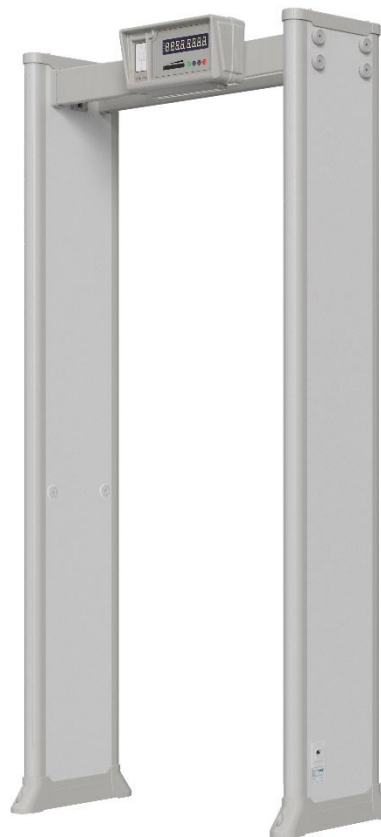
Бюджетный металлодетектор ST-MD006A предназначен для обнаружения запрещенных к проносу металлических предметов при проходе человека через арку. ST-MD006A имеет шесть зон обнаружения, хорошую помехозащищенность, классический дизайн, влагостойкое исполнение и невысокую стоимость. Адаптивная технология с высокой селективностью полезного сигнала обеспечивает оптимальную чувствительность для эффективного обнаружения предметов с содержанием магнитных металлов. Чувствительность ST-MD006A регулируется в пределах, достаточных для обнаружения как оружия, так и небольших металлических предметов.

### Технические параметры

<b>Модель:</b>	<b>ST-MD006A</b>
<b>Зоны обнаружения:</b>	6
<b>Ширина прохода:</b>	720 мм
<b>Высота прохода:</b>	2000 мм
<b>Питание:</b>	~ 220 В, 12 Вт
<b>Диапазон рабочих температур:</b>	от -20 до +65 °С
<b>Диапазон рабочей влажности:</b>	10% - 90%
<b>Класс защиты:</b>	IP54
<b>Габариты:</b>	2220 x 850 x 340 мм

## Арочный металлодетектор ST-MD006AX

- 6 зон детектирования
- Ширина прохода 1 м
- 200 уровней чувствительности на каждую зону
- Счетчики проходов и тревог
- Световая индикация сработавших зон на стойках и звуковая сигнализация
- Самокалибровка и самодиагностика
- Использование высокопрочных, влагостойких и огнеупорных материалов
- Высокая помехозащищенность
- Безвредно для человеческого организма
- Высокая пропускная способность



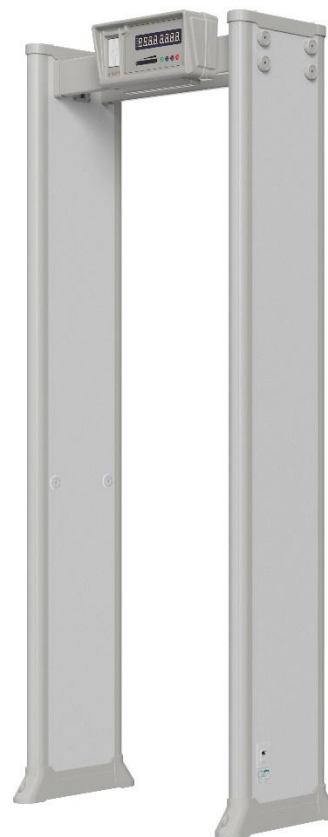
Бюджетный металлодетектор ST-MD006AX предназначен для обнаружения запрещенных к проносу металлических предметов при проходе человека через арку. ST-MD006AX имеет шесть зон обнаружения, хорошую помехозащищенность, классический дизайн, влагостойкое исполнение и невысокую стоимость. Адаптивная технология с высокой селективностью полезного сигнала обеспечивает оптимальную чувствительность для эффективного обнаружения предметов с содержанием магнитных металлов. Чувствительность ST-MD006AX регулируется в пределах, достаточных для обнаружения как оружия, так и небольших металлических предметов.

### Технические параметры

Модель:	ST-MD006AX
Зоны обнаружения:	6
Ширина прохода:	1000 мм
Высота прохода:	2000 мм
Питание:	~220 В, 12 Вт
Диапазон рабочих температур:	От -20 до +65 °С
Диапазон рабочей влажности:	10%-90%
Класс защиты:	IP54
Габариты:	2220x1130x340 мм

## Арочный металлодетектор ST-MD018A

- 18 зон детектирования
- 200 уровней чувствительности на каждую зону
- Счетчики проходов и тревог
- Световая индикация сработавших зон на стойках и звуковая сигнализация
- Самокалибровка и самодиагностика
- Использование высокопрочных, влагостойких и огнеупорных материалов
- Высокая помехозащищенность
- Безвредно для человеческого организма
- Высокая пропускная способность



Бюджетный металлодетектор ST-MD018A предназначен для обнаружения запрещенных к проносу металлических предметов при проходе человека через арку. ST-MD018A имеет восемнадцать зон обнаружения, хорошую помехозащищенность, классический дизайн, влагостойкое исполнение и невысокую стоимость. Адаптивная технология с высокой селективностью полезного сигнала обеспечивает оптимальную чувствительность для эффективного обнаружения предметов с содержанием магнитных металлов. Чувствительность ST-MD018A регулируется в пределах, достаточных для обнаружения как оружия, так и небольших металлических предметов.

### Технические характеристики

Модель:	ST-MD018A
Зоны обнаружения:	18
Ширина прохода:	720 мм
Высота прохода:	2000 мм
Питание:	~220 В, 12 Вт
Диапазон рабочих температур:	От -20 до +65 °С
Диапазон рабочей влажности:	10%-90%
Класс защиты:	IP54
Габариты:	2220x850x340 мм

## Арочный металлодетектор ST-MD033A

- 33 зоны детектирования
- 200 уровней чувствительности на каждую зону
- Счетчики проходов и тревог
- Световая индикация сработавших зон на стойках и звуковая сигнализация
- Самокалибровка и самодиагностика
- Использование высокопрочных, влагостойких и огнеупорных материалов
- Высокая помехозащищенность
- Безвредно для человеческого организма
- Высокая пропускная способность



Бюджетный металлодетектор ST-MD033A предназначен для обнаружения запрещенных к проносу металлических предметов при проходе человека через арку. ST-MD033A имеет тридцать три зоны обнаружения, хорошую помехозащищенность, классический дизайн, влагостойкое исполнение и невысокую стоимость. Адаптивная технология с высокой селективностью полезного сигнала обеспечивает оптимальную чувствительность для эффективного обнаружения предметов с содержанием магнитных металлов. Чувствительность ST-MD033A регулируется в пределах, достаточных для обнаружения как оружия, так и небольших металлических предметов.

### Технические характеристики

<b>Модель:</b>	<b>ST-MD033A</b>
<b>Зоны обнаружения:</b>	33
<b>Ширина прохода:</b>	720 мм
<b>Высота прохода:</b>	2000 мм
<b>Питание:</b>	~220 В, 12 Вт
<b>Диапазон рабочих температур:</b>	От -20 до +65 °С
<b>Диапазон рабочей влажности:</b>	10%-90%
<b>Класс защиты:</b>	IP54
<b>Габариты:</b>	2220x850x340 мм

## Арочный металлодетектор ST-MD006

- 6 зон детектирования
- 100 уровней чувствительности на каждую зону
- Счетчики проходов и тревог
- Дисплей 3,5" для индикации и настройки
- Световая и звуковая сигнализация
- Самокалибровка и самодиагностика
- Использование влагостойких и огнеупорных материалов
- Защита от помех
- Безвредно для человеческого организма



Бюджетный металлодетектор ST-MD006 предназначен для обнаружения запрещенных к проносу металлических предметов при проходе человека через арку. Устройство имеет 6 зон обнаружения, хорошую помехозащищенность, классический дизайн, всепогодное исполнение и невысокую стоимость. Чувствительность ST-MD006 регулируется в пределах, достаточных для обнаружения как оружия, так и небольших металлических предметов.

### Технические характеристики

Модель:	ST-MD006
Ширина прохода:	715 мм
Высота прохода:	2010 мм
Питание:	~100–240 В, 20 Вт
Диапазон рабочих температур:	От -20 до +60 °С
Диапазон рабочей влажности:	10%–90%
Габариты:	2220 x 815 x 520 мм

## Арочный металлодетектор ST-MD006L

- 6 зон детектирования
- 100 уровней чувствительности на каждую зону
- Счетчики проходов и тревог
- Дисплей 3,5" для индикации и настройки
- Световая индикация сработавших зон на стойках и звуковая сигнализация
- Самокалибровка и самодиагностика
- Использование влагостойких и огнеупорных материалов
- Защита от помех
- Безвредно для человеческого организма



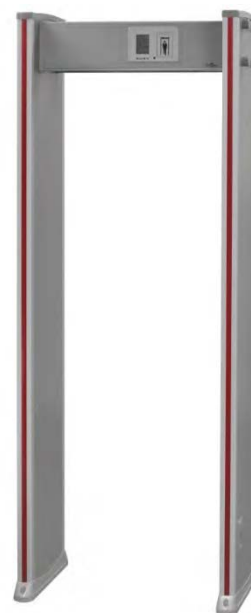
Бюджетный металлодетектор ST-MD006L предназначен для обнаружения запрещенных к проносу металлических предметов при проходе человека через арку. Устройство имеет 6 зон обнаружения, хорошую помехозащищенность, классический дизайн, всепогодное исполнение и невысокую стоимость. Чувствительность ST-MD006L регулируется в пределах, достаточных для обнаружения как оружия, так и небольших металлических предметов.

### Технические характеристики

<b>Модель:</b>	<b>ST-MD006L</b>
<b>Ширина прохода:</b>	715 мм
<b>Высота прохода:</b>	2010 мм
<b>Питание:</b>	~ 100–240 В, 20 Вт
<b>Диапазон рабочих температур:</b>	От -20 до +60 °С
<b>Диапазон рабочей влажности:</b>	10%–90%
<b>Габариты:</b>	2220 x 815 x 520 мм

## Арочный металлодетектор ST-MD018L

- 18 зон детектирования
- 256 уровней чувствительности на каждую зону
- Счетчики проходов и тревог
- Дисплей 3,5" для индикации и настройки
- Световая индикация сработавших зон на стойках и звуковая сигнализация
- Самокалибровка и самодиагностика
- Использование влагостойких и огнеупорных материалов
- Защита от помех
- Безвредно для человеческого организма
- Релейный выход



Бюджетный металлодетектор ST-MD018L предназначен для обнаружения запрещенных к проносу металлических предметов при проходе человека через арку. Устройство имеет 18 зон обнаружения, хорошую помехозащищенность, классический дизайн, всепогодное исполнение и невысокую стоимость. Чувствительность ST-MD018L регулируется в пределах, достаточных для обнаружения как оружия, так и небольших металлических предметов.

### Технические характеристики

Модель:	ST-MD018L
Ширина прохода:	715 мм
Высота прохода:	2010 мм
Питание:	~100–240 В, 20 Вт
Диапазон рабочих температур:	От -20 до +60 °С
Диапазон рабочей влажности:	10%–90%
Габариты:	2220 x 815 x 520 мм

## Арочный металлодетектор ST-MD018LW

- Влагозащищенный корпус с классом защиты IP65
- 18 зон детектирования
- 256 уровней чувствительности на каждую зону
- Счетчики проходов и тревог
- Дисплей 3,5" для индикации и настройки
- Световая индикация сработавших зон на стойках и звуковая сигнализация
- Самокалибровка и самодиагностика
- Использование влагостойких и огнеупорных материалов
- Защита от помех
- Безвредно для человеческого организма
- Релейный выход



Арочный металлодетектор ST-MD018LW предназначен для обнаружения запрещенных к проносу металлических предметов при проходе человека через арку. ST-MD018LW имеет восемнадцать зон обнаружения, хорошую помехозащищенность, классический дизайн, всепогодное исполнение и невысокую стоимость. Чувствительность ST-MD018LW регулируется в пределах, достаточных для обнаружения как оружия, так и небольших металлических предметов. Влагозащищенный корпус металлодетектора с классом защиты IP65 допускает его использование на улице под навесом.

### Технические характеристики

<b>Модель:</b>	<b>ST-MD018LW</b>
<b>Ширина прохода:</b>	715 мм
<b>Высота прохода:</b>	2010 мм
<b>Питание:</b>	~ 100–240 В, 20 Вт
<b>Класс защиты:</b>	IP65
<b>Диапазон рабочих температур:</b>	От -20 до +60 °C
<b>Диапазон рабочей влажности:</b>	10%–90%
<b>Габариты:</b>	2220 x 815 x 520 мм

## Арочный металлодетектор ST-MD318L

- 18 зон детектирования
- 256 уровней чувствительности на каждую зону
- Счетчики проходов и тревог
- Дисплей 5,7" для индикации и настройки
- Световая индикация сработавших зон на стойках и звуковая сигнализация
- Самокалибровка и самодиагностика
- Использование влагостойких и огнеупорных материалов
- Защита от помех
- Безвредно для человеческого организма
- Релейный выход



Стационарный арочный металлодетектор предназначен для обнаружения запрещенных к проносу металлических предметов при проходе человека через арку. Устройство имеет 18 зон обнаружения, хорошую помехозащищенность, классический дизайн, всепогодное исполнение и невысокую стоимость. Чувствительность ST-MD318L регулируется в пределах, достаточных для обнаружения как оружия, так и небольших металлических предметов.

### Технические характеристики

<b>Модель:</b>	<b>ST-MD318L</b>
<b>Ширина прохода:</b>	700 мм
<b>Высота прохода:</b>	1990 мм
<b>Питание:</b>	~100–240 В, 40 Вт
<b>Диапазон рабочих температур:</b>	От -20 до +50 °С
<b>Диапазон рабочей влажности:</b>	10%–90%
<b>Габариты:</b>	2220 x 835 x 580 мм

## Арочный металлодетектор ST-MD318LT

- 18 зон детектирования
- 256 уровней чувствительности на каждую зону
- ИК измеритель температуры
- Счетчики проходов и тревог
- Дисплей 5,7" для индикации и настройки
- Световая индикация на стойках и звуковая сигнализация
- Самокалибровка и самодиагностика
- Использование влагостойких и огнеупорных материалов
- Защита от помех
- Безвредно для человеческого организма
- Релейный выход



Стационарный арочный металлодетектор ST-MD318LT предназначен для обнаружения запрещенных к проносу металлических предметов при проходе человека через арку. Устройство имеет 18 зон обнаружения, хорошую помехозащищенность, классический дизайн, всепогодное исполнение и невысокую стоимость. Чувствительность ST-MD018 регулируется в пределах, достаточных для обнаружения как оружия, так и небольших металлических предметов.

### Функция измерения температуры

Дополнительно металлодетектор имеет ИК измеритель для контроля температуры кожного покрова запястья человека. Показатели температуры отображаются на цифровом дисплее, а при превышении порога включается сигнал тревоги.

### Технические характеристики

<b>Модель:</b>	<b>ST-MD318LT</b>
<b>Диапазон измерения температуры:</b>	30°C–45°C
<b>Расстояние измерения температуры:</b>	До 15 см
<b>Точность измерения температуры:</b>	±0,5 °C
<b>Скорость измерения температуры:</b>	1 с
<b>Интервал между измерениями:</b>	2 с
<b>Ширина прохода:</b>	700 мм
<b>Высота прохода:</b>	1990 мм
<b>Питание:</b>	~100–240 В, 40 Вт
<b>Диапазон рабочих температур:</b>	От -20 до +50 °C
<b>Диапазон рабочей влажности:</b>	10%–90%
<b>Габариты:</b>	2220 x 835 x 580 мм

## Ручной металлодетектор ST-MD520H

- Обнаружение черных и цветных металлов
- Тонкая подстройка чувствительности
- Световая и звуковая сигнализация
- Вибро сигнализация
- Самокалибровка и самодиагностика
- Использование влагостойких, огнеупорных и ударопрочных материалов
- Низкое энергопотребление
- Защита от помех
- Безвредно для человеческого организма
- В комплекте темляк и ременная клипса
- Возможность использования аккумуляторов



Бюджетный ручной металлодетектор ST-MD520H предназначен для обнаружения запрещенных к проносу металлических предметов и используется для более детального осмотра человека и его принадлежностей. ST-MD520H имеет хорошую помехозащищенность, классический дизайн, влагостойкое исполнение и невысокую стоимость. Есть возможность регулировки чувствительности в пределах, достаточных для обнаружения как оружия, так и небольших металлических предметов. При этом ST-MD520H позволяет обнаруживать черные и цветные металлы. Поддерживается возможность использования аккумуляторов с типоразмером 5F22 и зарядкой с помощью опционального адаптера ST-MD501HC.

### Технические характеристики

<b>Модель:</b>	<b>ST-MD520H</b>
<b>Питание:</b>	9 В, аккумулятор 5F22 (в комплект не входит)
<b>Диапазон рабочих температур:</b>	От -25 до +60 °С
<b>Диапазон рабочей влажности:</b>	10%-95%
<b>Габариты:</b>	286x64x34 мм

## Ручной металлодетектор ST-MD620H

- Обнаружение черных и цветных металлов
- Быстрое переключение между 3 уровнями чувствительностями
- Тонкая подстройка чувствительности
- Световая и звуковая сигнализация
- Расширенная световая индикация объема детектируемого металла
- Вибро сигнализация
- Самокалибровка и самодиагностика
- Использование влагостойких, огнеупорных и ударопрочных материалов
- Низкое энергопотребление
- Защита от помех
- Безвредно для человеческого организма
- В комплекте темляк
- Возможность использования аккумуляторов



Ручной металлодетектор ST-MD620H предназначен для обнаружения запрещенных к проносу металлических предметов и используется для более детального осмотра человека и его принадлежностей. ST-MD620H имеет хорошую помехозащищенность, классический дизайн, влагостойкое исполнение и невысокую стоимость. Есть возможность регулировки чувствительности в пределах, достаточных для обнаружения как оружия, так и небольших металлических предметов. При этом ST-MD620H позволяет обнаруживать черные и цветные металлы. Поддерживается возможность использования аккумуляторов с типоразмером AA и зарядкой с помощью опциональной зарядной станции ST-MD001HC.

### Технические характеристики

<b>Модель:</b>	<b>ST-MD620H</b>
<b>Питание:</b>	Аккумуляторы типа AA, 2 шт. (в комплект не входят)
<b>Диапазон рабочих температур:</b>	От -25 до +65 °C
<b>Диапазон рабочей влажности:</b>	10%-95%
<b>Габариты:</b>	415x80x60 мм

## Зарядная станция ST-MD001HC

- Встроенный источник питания
- СИД индикация
- Пластиковый корпус
- Зарядка одного ручного металлодетектора



Зарядная станция ST-MD001HC предназначена для зарядки ручных металлодетекторов ST-MD620H.

### Технические характеристики

<b>Модель:</b>	ST-MD001HC
<b>Материал корпуса:</b>	ABS пластик
<b>Входное напряжение:</b>	~100-240 В, 50 Гц
<b>Диапазон рабочих температур:</b>	От -10 до +60 °С
<b>Диапазон рабочей влажности:</b>	10%-80%
<b>Длина шнура питания:</b>	90 см
<b>Габариты:</b>	211x138x100 мм

## Платформа на три зарядные станции ST-MD003HC

- Пластиковый корпус
- Одновременная зарядка трех ручных металлодетекторов
- В комплекте поставки кабель для последовательного подключения питания зарядных станций



Платформа ST-MD003HC предназначена для компактного размещения трех зарядных станций в целях одновременного заряда нескольких ручных металлодетекторов.

### Технические характеристики

Модель:	ST-MD003HC
Материал корпуса:	ABS пластик
Диапазон рабочих температур:	От -20 до +60 °C
Диапазон рабочей влажности:	10%-90%
Габариты:	350x250x30 мм

## Адаптер питания ST-MD501HC

- Стабилизированный источник питания
- СИД индикатор
- Пластиковый корпус



Адаптер питания ST-MD501HC предназначен для зарядки ручных металлодетекторов ST-MD520H при использовании аккумулятора.

### Технические характеристики

<b>Модель:</b>	<b>ST-MD501HC</b>
<b>Входное напряжение:</b>	~100-240 В, 50 Гц
<b>Выходное напряжение:</b>	10,5 В постоянного тока
<b>Выходной ток:</b>	1 А
<b>Стабилизация напряжения:</b>	Да
<b>Защита от короткого замыкания:</b>	Да
<b>Диапазон рабочих температур:</b>	От -10 до +60 °С
<b>Диапазон рабочей влажности:</b>	10%-90%
<b>Длина кабеля:</b>	100 см
<b>Габариты:</b>	79x95x32 мм

## Досмотровый подиум ST-MD001P

- Пассивное устройство
- Пластиковый корпус



Досмотровый подиум ST-MD001P предназначен для досмотра обуви с помощью ручного металлодетектора.

### Технические характеристики

Модель:	ST-MD001P
Материал корпуса:	ABS пластик
Габариты:	533x420x110 мм

## Тумба досмотровая ST-MD001T

- Пассивное устройство
- Колеса с фиксацией для легкого перемещения и установки
- Пластиковый корпус



Тумба досмотровая ST-MD001T предназначена для выкладки металлических предметов при досмотре человека.

### Технические характеристики

<b>Модель:</b>	<b>ST-MD001T</b>
<b>Материал корпуса:</b>	ABS пластик и алюминий
<b>Вес:</b>	10 кг
<b>Габариты:</b>	800x530x250 мм

## Комплект шлагбаума из тумбы и стрелы ST-RB103BR-R pack 1

- Стрела длиной 3 м
- Светоотражающие наклейки на стреле
- Резиновая амортизирующая кромка на стреле
- Бесщеточный двигатель постоянного тока
- Механизм откидывания стрелы
- Регулируемая скорость открывания до 1,5 с
- Интенсивность использования 100%
- Возможность резервирования питания
- Автoreверс при обнаружении препятствия с настраиваемой силой
- Многофункциональный контроллер
- Все необходимые входы/выходы управления шлагбаумом и периферийным оборудованием
- Интерфейс RS485 и CAN шина
- Нарботка на отказ 5.000.000 циклов



Комплект: ST-RB103BR-R тумба шлагбаума для стрел 3 м, ST-RB003SA стрела стандартная 3 м.

### Технические характеристики

<b>Модель:</b>	<b>ST-RB103BR-R</b>
<b>Длина стрелы:</b>	3 м
<b>Максимальная скорость:</b>	1,5 с
<b>Тип:</b>	Правый
<b>Частота вращения двигателя:</b>	1400 об/мин
<b>Напряжение питания:</b>	~220 В (AC)
<b>Потребляемая мощность:</b>	140 Вт
<b>Класс защиты:</b>	IP54
<b>Диапазон рабочих температур:</b>	от -40 до +55 °C
<b>Диапазон рабочей влажности:</b>	10%–90%
<b>Габариты:</b>	930 x 330 x 220 мм

<b>Модель:</b>	<b>ST-RB003SA</b>
<b>Материал:</b>	Алюминий
<b>Длина:</b>	3 м
<b>Амортизирующая кромка:</b>	Да
<b>Подсветка:</b>	Нет
<b>Габариты:</b>	3050 x 80 x 45 мм

## Комплект шлагбаума из тумбы и стрелы ST-RB103BR-L pack 1

- Стрела длиной 3 м
- Светоотражающие наклейки на стреле
- Резиновая амортизирующая кромка на стреле
- Бесщеточный двигатель постоянного тока
- Механизм откидывания стрелы
- Регулируемая скорость открывания до 1,5 с
- Интенсивность использования 100%
- Возможность резервирования питания
- Автореверс при обнаружении препятствия с настраиваемой силой
- Многофункциональный контроллер
- Все необходимые входы/выходы управления шлагбаумом и периферийным оборудованием
- Интерфейс RS485 и CAN шина
- Нарботка на отказ 5 000 000 циклов



Комплект: ST-RB103BR-L тумба шлагбаума для стрел 3 м, ST-RB003SA стрела стандартная 3 м.

### Технические характеристики

<b>Модель:</b>	<b>ST-RB103BR-L</b>
<b>Длина стрелы:</b>	3 м
<b>Максимальная скорость:</b>	1,5 с
<b>Тип:</b>	Левый
<b>Частота вращения двигателя:</b>	1400 об/мин
<b>Напряжение питания:</b>	~220 В (AC)
<b>Потребляемая мощность:</b>	140 Вт
<b>Класс защиты:</b>	IP54
<b>Диапазон рабочих температур:</b>	от -40 до +55 °С
<b>Диапазон рабочей влажности:</b>	10%–90%
<b>Габариты:</b>	930 x 330 x 220 мм

<b>Модель:</b>	<b>ST-RB003SA</b>
<b>Материал:</b>	Алюминий
<b>Длина:</b>	3 м
<b>Амортизирующая кромка:</b>	Да
<b>Подсветка:</b>	Нет
<b>Габариты:</b>	3050 x 80 x 45 мм

## Комплект шлагбаума из тумбы и стрелы ST-RB104BR-R pack 1

- Стрела длиной 4 м
- Светоотражающие наклейки на стреле
- Резиновая амортизирующая кромка на стреле
- Бесщеточный двигатель постоянного тока
- Механизм откидывания стрелы
- Регулируемая скорость открывания до 3 с
- Интенсивность использования 100%
- Возможность резервирования питания
- Автореверс при обнаружении препятствия с настраиваемой силой
- Многофункциональный контроллер
- Все необходимые входы/выходы управления шлагбаумом и периферийным оборудованием
- Интерфейс RS485 и CAN шина
- Нарботка на отказ 5.000.000 циклов



Комплект: ST-RB104BR-R тумба шлагбаума для стрел 4 м, ST-RB004SA стрела стандартная 4 м.

### Технические характеристики

<b>Модель:</b>	<b>ST-RB104BR-R</b>
<b>Длина стрелы:</b>	4 м
<b>Максимальная скорость:</b>	3 с
<b>Тип:</b>	Правый
<b>Частота вращения двигателя:</b>	1400 об/мин
<b>Напряжение питания:</b>	~220 В (AC)
<b>Потребляемая мощность:</b>	140 Вт
<b>Класс защиты:</b>	IP54
<b>Диапазон рабочих температур:</b>	от -40 до +55 °C
<b>Диапазон рабочей влажности:</b>	10%–90%
<b>Габариты:</b>	930 x 330 x 220 мм

<b>Модель:</b>	<b>ST-RB004SA</b>
<b>Материал:</b>	Алюминий
<b>Длина:</b>	4 м
<b>Амортизирующая кромка:</b>	Да
<b>Подсветка:</b>	Нет
<b>Габариты:</b>	4050 x 80 x 45 мм

## Комплект шлагбаума из тумбы и стрелы ST-RB104BR-L rack 1

- Стрела длиной 4 м
- Светоотражающие наклейки на стреле
- Резиновая амортизирующая кромка на стреле
- Бесщеточный двигатель постоянного тока
- Механизм откидывания стрелы
- Регулируемая скорость открывания до 3 с
- Интенсивность использования 100%
- Возможность резервирования питания
- Автореверс при обнаружении препятствия с настраиваемой силой
- Многофункциональный контроллер
- Все необходимые входы/выходы управления шлагбаумом и периферийным оборудованием
- Интерфейс RS485 и CAN шина
- Нарботка на отказ 5 000 000 циклов



Комплект: ST-RB104BR-L тумба шлагбаума для стрел 4 м, ST-RB004SA стрела стандартная 4 м.

### Технические характеристики

<b>Модель:</b>	<b>ST-RB104BR-L</b>
<b>Длина стрелы:</b>	4 м
<b>Максимальная скорость:</b>	3 с
<b>Тип:</b>	Левый
<b>Частота вращения двигателя:</b>	1400 об/мин
<b>Напряжение питания:</b>	~220 В (AC)
<b>Потребляемая мощность:</b>	140 Вт
<b>Класс защиты:</b>	IP54
<b>Диапазон рабочих температур:</b>	от -40 до +55 °C
<b>Диапазон рабочей влажности:</b>	10%–90%
<b>Габариты:</b>	930 x 330 x 220 мм

<b>Модель:</b>	<b>ST-RB004SA</b>
<b>Материал:</b>	Алюминий
<b>Длина:</b>	4 м
<b>Амортизирующая кромка:</b>	Да
<b>Подсветка:</b>	Нет
<b>Габариты:</b>	4050 x 80 x 45 мм

## Комплект шлагбаума из тумбы и стрелы ST-RB156BR-R pack 1

- Регулируемая длина стрелы 3,5–6 м
- Светоотражающие наклейки на стреле
- Бесщеточный двигатель постоянного тока
- Механизм откидывания стрелы
- Регулируемая скорость открывания до 5 секунд
- Интенсивность использования 100%
- Возможность резервирования питания
- Автореверс при обнаружении препятствия с настраиваемой силой
- Многофункциональный контроллер
- Все необходимые входы/выходы управления шлагбаумом и периферийным оборудованием
- Интерфейс RS485 и CAN шина
- Нарботка на отказ 5 000 000 циклов



Комплект: ST-RB156BR-R тумба шлагбаума для стрел 5–6 м, ST-RB036TA стрела телескопическая 3,5–6 м.

### Технические характеристики

<b>Модель:</b>	<b>ST-RB156BR-R</b>
<b>Длина стрелы:</b>	5–6 м
<b>Максимальная скорость:</b>	5 с
<b>Тип:</b>	Правый
<b>Частота вращения двигателя:</b>	1400 об/мин
<b>Напряжение питания:</b>	~220 В (AC)
<b>Потребляемая мощность:</b>	140 Вт
<b>Класс защиты:</b>	IP54
<b>Диапазон рабочих температур:</b>	от -40 до +55 °C
<b>Диапазон рабочей влажности:</b>	10%–90%
<b>Габариты:</b>	930 x 330 x 220 мм

<b>Модель:</b>	<b>ST-RB036TA</b>
<b>Материал:</b>	Алюминий
<b>Длина:</b>	Регулируемая 3,5–6 м
<b>Амортизирующая кромка:</b>	Нет, опционально ST-RB006RE
<b>Подсветка:</b>	Нет
<b>Габариты:</b>	3550 x 80 x 45 мм

## Комплект шлагбаума из тумбы и стрелы ST-RB156BR-L pack 1

- Регулируемая длина стрелы 3,5–6 м
- Светоотражающие наклейки на стреле
- Бесщеточный двигатель постоянного тока
- Механизм откидывания стрелы
- Регулируемая скорость открывания до 5 секунд
- Интенсивность использования 100%
- Возможность резервирования питания
- Автореверс при обнаружении препятствия с настраиваемой силой
- Многофункциональный контроллер
- Все необходимые входы/выходы управления шлагбаумом и периферийным оборудованием
- Интерфейс RS485 и CAN шина
- Нарботка на отказ 5 000 000 циклов



Комплект: ST-RB156BR-L тумба шлагбаума для стрел 5–6 м, ST-RB036TA стрела телескопическая 3,5–6 м.

### Технические характеристики

<b>Модель:</b>	<b>ST-RB156BR-L</b>
<b>Длина стрелы:</b>	5–6 м
<b>Максимальная скорость:</b>	5 с
<b>Тип:</b>	Левый
<b>Частота вращения двигателя:</b>	1400 об/мин
<b>Напряжение питания:</b>	~220 В (AC)
<b>Потребляемая мощность:</b>	140 Вт
<b>Класс защиты:</b>	IP54
<b>Диапазон рабочих температур:</b>	от -40 до +55 °C
<b>Диапазон рабочей влажности:</b>	10%–90%
<b>Габариты:</b>	930 x 330 x 220 мм

<b>Модель:</b>	<b>ST-RB036TA</b>
<b>Материал:</b>	Алюминий
<b>Длина:</b>	Регулируемая 3,5–6 м
<b>Амортизирующая кромка:</b>	Нет, опционально ST-RB006RE
<b>Подсветка:</b>	Нет
<b>Габариты:</b>	3550 x 80 x 45 мм

## Тумба шлагбаума ST-RB103BR-R

- Поддерживаются стрелы длиной 3 м
- Бесщеточный двигатель постоянного тока
- Механизм откидывания стрелы
- Регулируемая скорость открывания до 1,5 с
- Интенсивность использования 100%
- Возможность резервирования питания
- Автореверс при обнаружении препятствия с настраиваемой силой
- Многофункциональный контроллер
- Все необходимые входы/выходы управления шлагбаумом и периферийным оборудованием
- Интерфейс RS485 и CAN шина
- Нарботка на отказ 5.000.000 циклов



Шлагбаум ST-RB103BR-R предназначен для контроля и управления проездом автомобильного транспорта на охраняемую территорию. Он может использоваться автономно – с управлением от пульта, или в составе системы контроля доступа – с использованием считывателей дистанционной идентификации автотранспорта, например, ST-LR320.

### Наличие различных входов/выходов и высокий ресурс работы

Блок управления имеет входы открытия/закрытия/остановки, входы подключения устройств безопасности, входы подключения приемника управления по радиоканалу, а так же выходы для управления светофором и выходы индикации положения стрелы. Кроме стандартных входов/выходов управления блок поддерживает интерфейс RS485 и CAN шину. Кроме того, использование бесщеточного мотора позволило значительно повысить ресурс шлагбаума, который составляет 5.000.000 циклов.

### Технические параметры

<b>Модель:</b>	<b>ST-RB103BR-R</b>
<b>Длина стрелы:</b>	3 м
<b>Максимальная скорость:</b>	1,5 с
<b>Тип:</b>	Правый
<b>Частота вращения двигателя:</b>	1400 об/мин
<b>Напряжение питания:</b>	~220 В (AC)
<b>Потребляемая мощность:</b>	140 Вт
<b>Класс защиты:</b>	IP54
<b>Диапазон рабочих температур:</b>	от -40 до +55 °C
<b>Диапазон рабочей влажности:</b>	10%–90%
<b>Габариты:</b>	930 x 330 x 220 мм

## Тумба шлагбаума ST-RB103BR-L

- Поддерживаются стрелы длиной 3 м
- Бесщёточный двигатель постоянного тока
- Механизм откидывания стрелы
- Регулируемая скорость открывания до 1,5 с
- Интенсивность использования 100%
- Возможность резервирования питания
- Автореверс при обнаружении препятствия с настраиваемой силой
- Многофункциональный контроллер
- Все необходимые входы/выходы управления шлагбаумом и периферийным оборудованием
- Интерфейс RS485 и CAN шина
- Нарботка на отказ 5 000 000 циклов



Шлагбаум ST-RB103BR-L предназначен для контроля и управления проездом автомобильного транспорта на охраняемую территорию. Он может использоваться автономно – с управлением от пульта, или в составе системы контроля доступа – с использованием считывателей дистанционной идентификации автотранспорта, например, ST-LR320.

### Наличие различных входов/выходов и высокий ресурс работы

Блок управления имеет входы открытия/закрытия/остановки, входы подключения устройств безопасности, входы подключения приемника управления по радиоканалу, а также выходы для управления светофором и выходы индикации положения стрелы. Кроме стандартных входов/выходов управления блок поддерживает интерфейс RS485 и CAN шину. Кроме того, использование бесщёточного мотора позволило значительно повысить ресурс шлагбаума, который составляет 5 000 000 циклов.

### Технические характеристики

<b>Модель:</b>	<b>ST-RB103BR-L</b>
<b>Длина стрелы:</b>	3 м
<b>Максимальная скорость:</b>	1,5 с
<b>Тип:</b>	Левый
<b>Частота вращения двигателя:</b>	1400 об/мин
<b>Напряжение питания:</b>	~220 В (AC)
<b>Потребляемая мощность:</b>	140 Вт
<b>Класс защиты:</b>	IP54
<b>Диапазон рабочих температур:</b>	От -40 до +55 °C
<b>Диапазон рабочей влажности:</b>	10%–90%
<b>Габариты:</b>	930 x 330 x 220 мм

## Тумба шлагбаума ST-RB104BR-R

- Поддерживаются стрелы длиной 4 м
- Бесщеточный двигатель постоянного тока
- Механизм откидывания стрелы
- Регулируемая скорость открывания до 3 с
- Интенсивность использования 100%
- Возможность резервирования питания
- Автореверс при обнаружении препятствия с настраиваемой силой
- Многофункциональный контроллер
- Все необходимые входы/выходы управления шлагбаумом и периферийным оборудованием
- Интерфейс RS485 и CAN шина
- Нарботка на отказ 5.000.000 циклов



Шлагбаум ST-RB104BR-R предназначен для контроля и управления проездом автомобильного транспорта на охраняемую территорию. Он может использоваться автономно – с управлением от пульта, или в составе системы контроля доступа – с использованием считывателей дистанционной идентификации автотранспорта, например, ST-LR320.

### Наличие различных входов/выходов и высокий ресурс работы

Блок управления имеет входы открытия/закрытия/остановки, входы подключения устройств безопасности, входы подключения приемника управления по радиоканалу, а так же выходы для управления светофором и выходы индикации положения стрелы. Кроме стандартных входов/выходов управления блок поддерживает интерфейс RS485 и CAN шину. Кроме того, использование бесщеточного мотора позволило значительно повысить ресурс шлагбаума, который составляет 5.000.000 циклов.

### Технические параметры

<b>Модель:</b>	<b>ST-RB104BR-R</b>
<b>Длина стрелы:</b>	4 м
<b>Максимальная скорость:</b>	3 с
<b>Тип:</b>	Правый
<b>Частота вращения двигателя:</b>	1400 об/мин
<b>Напряжение питания:</b>	~220 В (AC)
<b>Потребляемая мощность:</b>	140 Вт
<b>Класс защиты:</b>	IP54
<b>Диапазон рабочих температур:</b>	от -40 до +55 °C
<b>Диапазон рабочей влажности:</b>	10%–90%
<b>Габариты:</b>	930 x 330 x 220 мм

## Тумба шлагбаума ST-RB104BR-L

- Поддерживаются стрелы длиной 4 м
- Бесщёточный двигатель постоянного тока
- Механизм откидывания стрелы
- Регулируемая скорость открывания до 3 с
- Интенсивность использования 100%
- Возможность резервирования питания
- Автореверс при обнаружении препятствия с настраиваемой силой
- Многофункциональный контроллер
- Все необходимые входы/выходы управления шлагбаумом и периферийным оборудованием
- Интерфейс RS485 и CAN шина
- Нарботка на отказ 5 000 000 циклов



Шлагбаум ST-RB104BR-L предназначен для контроля и управления проездом автомобильного транспорта на охраняемую территорию. Он может использоваться автономно – с управлением от пульта, или в составе системы контроля доступа – с использованием считывателей дистанционной идентификации автотранспорта, например, ST-LR320.

### Наличие различных входов/выходов и высокий ресурс работы

Блок управления имеет входы открытия/закрытия/остановки, входы подключения устройств безопасности, входы подключения приемника управления по радиоканалу, а также выходы для управления светофором и выходы индикации положения стрелы. Кроме стандартных входов/выходов управления блок поддерживает интерфейс RS485 и CAN шину. Кроме того, использование бесщёточного мотора позволило значительно повысить ресурс шлагбаума, который составляет 5 000 000 циклов.

### Технические характеристики

<b>Модель:</b>	<b>ST-RB104BR-L</b>
<b>Длина стрелы:</b>	4 м
<b>Максимальная скорость:</b>	3 с
<b>Тип:</b>	Левый
<b>Частота вращения двигателя:</b>	1400 об/мин
<b>Напряжение питания:</b>	~220 В (AC)
<b>Потребляемая мощность:</b>	140 Вт
<b>Класс защиты:</b>	IP54
<b>Диапазон рабочих температур:</b>	От -40 до +55 °C
<b>Диапазон рабочей влажности:</b>	10%–90%
<b>Габариты:</b>	930 x 330 x 220 мм

## Тумба шлагбаума ST-RB156BR-R

- Поддерживаются стрелы длиной 5–6 м
- Бесщеточный двигатель постоянного тока
- Механизм откидывания стрелы
- Регулируемая скорость открывания до 5 секунд
- Интенсивность использования 100%
- Возможность резервирования питания
- Автореверс при обнаружении препятствия с настраиваемой силой
- Многофункциональный контроллер
- Все необходимые входы/выходы управления шлагбаумом и периферийным оборудованием
- Интерфейс RS485 и CAN шина
- Нарботка на отказ 5.000.000 циклов



Шлагбаум ST-RB156BR-R предназначен для контроля и управления проездом автомобильного транспорта на охраняемую территорию. Он может использоваться автономно – с управлением от пульта, или в составе системы контроля доступа – с использованием считывателей дистанционной идентификации автотранспорта, например, ST-LR320.

### Наличие различных входов/выходов и высокий ресурс работы

Блок управления имеет входы открытия/закрытия/остановки, входы подключения устройств безопасности, входы подключения приемника управления по радиоканалу, а так же выходы для управления светофором и выходы индикации положения стрелы. Кроме стандартных входов/выходов управления блок поддерживает интерфейс RS485 и CAN шину. Кроме того, использование бесщеточного мотора позволило значительно повысить ресурс шлагбаума, который составляет 5.000.000 циклов.

### Технические параметры

<b>Модель:</b>	<b>ST-RB156BR-R</b>
<b>Длина стрелы:</b>	5–6 м
<b>Максимальная скорость:</b>	5 с
<b>Тип:</b>	Правый
<b>Частота вращения двигателя:</b>	1400 об/мин
<b>Напряжение питания:</b>	~220 В (AC)
<b>Потребляемая мощность:</b>	140 Вт
<b>Класс защиты:</b>	IP54
<b>Диапазон рабочих температур:</b>	от -40 до +55 °C
<b>Диапазон рабочей влажности:</b>	10%–90%
<b>Габариты:</b>	930 x 330 x 220 мм

## Тумба шлагбаума ST-RB156BR-L

- Поддерживаются стрелы длиной 5–6 м
- Бесщёточный двигатель постоянного тока
- Механизм откидывания стрелы
- Регулируемая скорость открывания до 5 с
- Интенсивность использования 100%
- Возможность резервирования питания
- Автореверс при обнаружении препятствия с настраиваемой силой
- Многофункциональный контроллер
- Все необходимые входы/выходы управления шлагбаумом и периферийным оборудованием
- Интерфейс RS485 и CAN шина
- Нарботка на отказ 5 000 000 циклов



Шлагбаум ST-RB156BR-L предназначен для контроля и управления проездом автомобильного транспорта на охраняемую территорию. Он может использоваться автономно – с управлением от пульта, или в составе системы контроля доступа – с использованием считывателей дистанционной идентификации автотранспорта, например, ST-LR320.

### Наличие различных входов/выходов и высокий ресурс работы

Блок управления имеет входы открытия/закрытия/остановки, входы подключения устройств безопасности, входы подключения приемника управления по радиоканалу, а также выходы для управления светофором и выходы индикации положения стрелы. Кроме стандартных входов/выходов управления блок поддерживает интерфейс RS485 и CAN шину. Кроме того, использование бесщёточного мотора позволило значительно повысить ресурс шлагбаума, который составляет 5 000 000 циклов.

### Технические характеристики

<b>Модель:</b>	<b>ST-RB156BR-L</b>
<b>Длина стрелы:</b>	5–6 м
<b>Максимальная скорость:</b>	5 с
<b>Тип:</b>	Левый
<b>Частота вращения двигателя:</b>	1400 об/мин
<b>Напряжение питания:</b>	~220 В (AC)
<b>Потребляемая мощность:</b>	140 Вт
<b>Класс защиты:</b>	IP54
<b>Диапазон рабочих температур:</b>	От -40 до +55 °C
<b>Диапазон рабочей влажности:</b>	10%–90%
<b>Габариты:</b>	930 x 330 x 220 мм

## Тумба шлагбаума ST-RB203BR

- Поддерживаются стрелы длиной 3 м
- Переставляемая сторонность: левый/правый
- Бесщёточный двигатель постоянного тока
- Универсальный кронштейн стрелы с жесткой фиксацией или с откидыванием
- Регулируемая скорость открывания до 1,5 с
- Интенсивность использования 100%
- Возможность внешнего резервирования питания
- Автореверс при обнаружении препятствия с настраиваемой силой
- Многофункциональный контроллер
- Все необходимые входы/выходы управления шлагбаумом и периферийным оборудованием
- Интерфейс RS485 и CAN шина
- Нарботка на отказ 6 000 000 циклов



Шлагбаум ST-RB203BR предназначен для контроля и управления проездом автомобильного транспорта на охраняемую территорию. Он может использоваться автономно – с управлением от пульта, или в составе системы контроля доступа – с использованием считывателей дистанционной идентификации автотранспорта, например, ST-LR320.

### Наличие различных входов/выходов и высокий ресурс работы

Блок управления имеет входы открытия/закрытия/остановки, входы подключения устройств безопасности, входы подключения приемника управления по радиоканалу, а также выходы для управления светофором и выходы индикации положения стрелы. Кроме стандартных входов/выходов управления блок поддерживает интерфейс RS485 и CAN шину. Использование бесщёточного мотора и более надежного блока балансировочных пружин позволило значительно повысить ресурс шлагбаума, который составляет 6 000 000 циклов.

### Технические характеристики

Модель:	ST-RB203BR
Длина стрелы:	3 м
Максимальная скорость:	1,5 с
Тип:	Переставляемая сторонность
Частота вращения двигателя:	1400 об/мин
Напряжение питания:	~220 В (AC)
Потребляемая мощность:	140 Вт
Класс защиты:	IP55
Диапазон рабочих температур:	От -40 до +55 °C
Диапазон рабочей влажности:	10%–90%
Габариты:	930 x 330 x 305 мм

## Тумба шлагбаума ST-RB204BR

- Поддерживаются стрелы длиной 4 м
- Переставляемая сторонность: левый/правый
- Бесщёточный двигатель постоянного тока
- Универсальный кронштейн стрелы с жесткой фиксацией или с откидыванием
- Регулируемая скорость открывания до 3 с
- Интенсивность использования 100%
- Возможность внешнего резервирования питания
- Автореверс при обнаружении препятствия с настраиваемой силой
- Многофункциональный контроллер
- Все необходимые входы/выходы управления шлагбаумом и периферийным оборудованием
- Интерфейс RS485 и CAN шина
- Нарботка на отказ 6 000 000 циклов



Шлагбаум ST-RB204BR предназначен для контроля и управления проездом автомобильного транспорта на охраняемую территорию. Он может использоваться автономно – с управлением от пульта, или в составе системы контроля доступа – с использованием считывателей дистанционной идентификации автотранспорта, например, ST-LR320.

### Наличие различных входов/выходов и высокий ресурс работы

Блок управления имеет входы открытия/закрытия/остановки, входы подключения устройств безопасности, входы подключения приемника управления по радиоканалу, а также выходы для управления светофором и выходы индикации положения стрелы. Кроме стандартных входов/выходов управления блок поддерживает интерфейс RS485 и CAN шину. Использование бесщёточного мотора и более надежного блока балансировочных пружин позволило значительно повысить ресурс шлагбаума, который составляет 6 000 000 циклов.

### Технические характеристики

Модель:	ST-RB203BR
Длина стрелы:	4 м
Максимальная скорость:	3 с
Тип:	Переставляемая сторонность
Частота вращения двигателя:	1400 об/мин
Напряжение питания:	~220 В (AC)
Потребляемая мощность:	140 Вт
Класс защиты:	IP55
Диапазон рабочих температур:	От -40 до +55 °C
Диапазон рабочей влажности:	10%–90%
Габариты:	930 x 330 x 305 мм

## Тумба шлагбаума ST-RB256BR

- Поддерживаются стрелы длиной 5–6 м
- Переставляемая сторонность: левый/правый
- Бесщёточный двигатель постоянного тока
- Универсальный кронштейн стрелы с жесткой фиксацией или с откидыванием
- Регулируемая скорость открывания до 5 с
- Интенсивность использования 100%
- Возможность внешнего резервирования питания
- Автореверс при обнаружении препятствия с настраиваемой силой
- Многофункциональный контроллер
- Все необходимые входы/выходы управления шлагбаумом и периферийным оборудованием
- Интерфейс RS485 и CAN шина
- Нарботка на отказ 6 000 000 циклов



Шлагбаум ST-RB256BR предназначен для контроля и управления проездом автомобильного транспорта на охраняемую территорию. Он может использоваться автономно – с управлением от пульта, или в составе системы контроля доступа – с использованием считывателей дистанционной идентификации автотранспорта, например, ST-LR320.

### Наличие различных входов/выходов и высокий ресурс работы

Блок управления имеет входы открытия/закрытия/остановки, входы подключения устройств безопасности, входы подключения приемника управления по радиоканалу, а также выходы для управления светофором и выходы индикации положения стрелы. Кроме стандартных входов/выходов управления блок поддерживает интерфейс RS485 и CAN шину. Использование бесщёточного мотора и более надежного блока балансировочных пружин позволило значительно повысить ресурс шлагбаума, который составляет 6 000 000 циклов.

### Технические характеристики

Модель:	ST-RB256BR
Длина стрелы:	5–6 м
Максимальная скорость:	5 с
Тип:	Переставляемая сторонность
Частота вращения двигателя:	1400 об/мин
Напряжение питания:	~220 В (AC)
Потребляемая мощность:	140 Вт
Класс защиты:	IP55
Диапазон рабочих температур:	От -40 до +55 °C
Диапазон рабочей влажности:	10%–90%
Габариты:	930 x 330 x 305 мм

## Тумба шлагбаума ST-RB303BR-SS

- Поддерживаются стрелы длиной 3 м
- Корпус из нержавеющей стали
- Переставляемая сторонность: левый/правый
- Серводвигатель постоянного тока
- Универсальный кронштейн стрелы с жесткой фиксацией или с откидыванием
- Регулируемая скорость открывания до 0,9 с
- Интенсивность использования 100%
- Возможность резервирования питания
- Автореверс при обнаружении препятствия с настраиваемой силой
- Многофункциональный контроллер
- Все необходимые входы/выходы управления шлагбаумом и периферийным оборудованием
- Интерфейс RS485 и CAN шина
- Нарботка на отказ 10 000 000 циклов



Шлагбаум ST-RB303BR-SS предназначен для контроля и управления проездом автомобильного транспорта на охраняемую территорию. Он может использоваться автономно – с управлением от пульта, или в составе системы контроля доступа – с использованием считывателей дистанционной идентификации автотранспорта, например, ST-LR320.

### Наличие различных входов/выходов и высокий ресурс работы

Блок управления имеет входы открытия/закрытия/остановки, входы подключения устройств безопасности, входы подключения приемника управления по радиоканалу, а также выходы для управления светофором и выходы индикации положения стрелы. Кроме стандартных входов/выходов управления блок поддерживает интерфейс RS485 и CAN шину. Использование бесщеточного мотора и более надежного блока балансировочных пружин позволило значительно повысить ресурс шлагбаума, который составляет 10 000 000 циклов.

### Технические характеристики

<b>Модель:</b>	<b>ST-RB303BR-SS</b>
<b>Длина стрелы:</b>	3 м
<b>Максимальная скорость:</b>	0,9 с
<b>Тип:</b>	Переставляемая сторонность
<b>Частота вращения двигателя:</b>	3000 об/мин
<b>Напряжение питания:</b>	~220 В (AC)
<b>Потребляемая мощность:</b>	200 Вт
<b>Класс защиты:</b>	IP55
<b>Диапазон рабочих температур:</b>	От -40 до +70 °С
<b>Диапазон рабочей влажности:</b>	10%–90%
<b>Габариты:</b>	930 x 330 x 305 мм

## Тумба шлагбаума ST-RB304BR-SS

- Поддерживаются стрелы длиной 4 м
- Корпус из нержавеющей стали
- Переставляемая сторонность: левый/правый
- Серводвигатель постоянного тока
- Универсальный кронштейн стрелы с жесткой фиксацией или с откидыванием
- Регулируемая скорость открывания до 3 с
- Интенсивность использования 100%
- Возможность резервирования питания
- Автореверс при обнаружении препятствия с настраиваемой силой
- Многофункциональный контроллер
- Все необходимые входы/выходы управления шлагбаумом и периферийным оборудованием
- Интерфейс RS485 и CAN шина
- Нарботка на отказ 10 000 000 циклов



Шлагбаум ST-RB304BR-SS предназначен для контроля и управления проездом автомобильного транспорта на охраняемую территорию. Он может использоваться автономно – с управлением от пульта, или в составе системы контроля доступа – с использованием считывателей дистанционной идентификации автотранспорта, например, ST-LR320.

### Наличие различных входов/выходов и высокий ресурс работы

Блок управления имеет входы открытия/закрытия/остановки, входы подключения устройств безопасности, входы подключения приемника управления по радиоканалу, а также выходы для управления светофором и выходы индикации положения стрелы. Кроме стандартных входов/выходов управления блок поддерживает интерфейс RS485 и CAN шину. Использование бесщеточного мотора и более надежного блока балансировочных пружин позволило значительно повысить ресурс шлагбаума, который составляет 10 000 000 циклов.

### Технические характеристики

<b>Модель:</b>	<b>ST-RB304BR-SS</b>
<b>Длина стрелы:</b>	4 м
<b>Максимальная скорость:</b>	3 с
<b>Тип:</b>	Переставляемая сторонность
<b>Частота вращения двигателя:</b>	3000 об/мин
<b>Напряжение питания:</b>	~220 В (AC)
<b>Потребляемая мощность:</b>	200 Вт
<b>Класс защиты:</b>	IP55
<b>Диапазон рабочих температур:</b>	От -40 до +70 °C
<b>Диапазон рабочей влажности:</b>	10%–90%
<b>Габариты:</b>	930 x 330 x 305 мм

## Тумба шлагбаума ST-RB356BR-SS

- Поддерживаются стрелы длиной 5–6 м
- Корпус из нержавеющей стали
- Переставляемая сторонность: левый/правый
- Серводвигатель постоянного тока
- Универсальный кронштейн стрелы с жесткой фиксацией или с откидыванием
- Регулируемая скорость открывания до 5 с
- Интенсивность использования 100%
- Возможность резервирования питания
- Автореверс при обнаружении препятствия с настраиваемой силой
- Многофункциональный контроллер
- Все необходимые входы/выходы управления шлагбаумом и периферийным оборудованием
- Интерфейс RS485 и CAN шина
- Нарботка на отказ 10 000 000 циклов



Шлагбаум ST-RB356BR-SS предназначен для контроля и управления проездом автомобильного транспорта на охраняемую территорию. Он может использоваться автономно – с управлением от пульта, или в составе системы контроля доступа – с использованием считывателей дистанционной идентификации автотранспорта, например, ST-LR320.

### Наличие различных входов/выходов и высокий ресурс работы

Блок управления имеет входы открытия/закрытия/остановки, входы подключения устройств безопасности, входы подключения приемника управления по радиоканалу, а также выходы для управления светофором и выходы индикации положения стрелы. Кроме стандартных входов/выходов управления блок поддерживает интерфейс RS485 и CAN шину. Использование бесщеточного мотора и более надежного блока балансировочных пружин позволило значительно повысить ресурс шлагбаума, который составляет 10 000 000 циклов.

### Технические характеристики

<b>Модель:</b>	<b>ST-RB356BR-SS</b>
<b>Длина стрелы:</b>	5–6 м
<b>Максимальная скорость:</b>	5 с
<b>Тип:</b>	Переставляемая сторонность
<b>Частота вращения двигателя:</b>	3000 об/мин
<b>Напряжение питания:</b>	~220 В (AC)
<b>Потребляемая мощность:</b>	200 Вт
<b>Класс защиты:</b>	IP55
<b>Диапазон рабочих температур:</b>	От -40 до +70 °C
<b>Диапазон рабочей влажности:</b>	10%–90%
<b>Габариты:</b>	930 x 330 x 305 мм

## Стрела стандартная ST-RB003SA

- Длина 3 м
- Светоотражающие наклейки
- Резиновая амортизирующая кромка



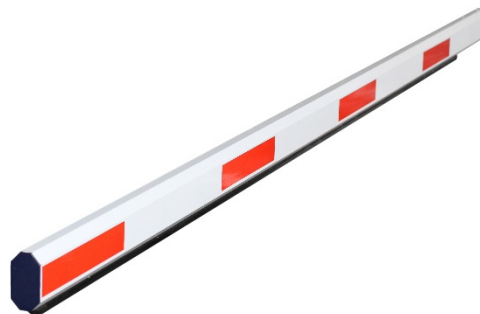
Стрела стандартная ST-RB003SA предназначена для использования со шлагбаумом ST-RB103BR-R. Она имеет в комплекте светоотражающие наклейки и резиновую амортизирующую кромку.

### Технические характеристики

<b>Модель:</b>	<b>ST-RB003SA</b>
<b>Материал:</b>	Алюминий
<b>Длина:</b>	3 м
<b>Амортизирующая кромка:</b>	Да
<b>Подсветка:</b>	Нет
<b>Габариты:</b>	3050 x 80 x 45 мм

## Стрела стандартная усиленная ST-RB103SA

- Длина 3 м
- Усиленная конструкция
- Светоотражающие наклейки
- Резиновая амортизирующая кромка



Стрела стандартная усиленная ST-RB103SA предназначена для использования со шлагбаумами ST-RB103BR\*-, ST-RB203BR\*-, ST-RB303BR\*-, ST-RB403BR\*-, ST-RB500BR\*-. Стрела имеет в комплекте светоотражающие наклейки и резиновую амортизирующую кромку.

### Технические характеристики

<b>Модель:</b>	<b>ST-RB103SA</b>
<b>Материал:</b>	Алюминий
<b>Длина:</b>	3 м
<b>Амортизирующая кромка:</b>	Да
<b>Подсветка:</b>	Нет
<b>Габариты:</b>	3050 x 100 x 45 мм

## Стрела стандартная ST-RB004SA

- Длина 4 м
- Светоотражающие наклейки
- Резиновая амортизирующая кромка



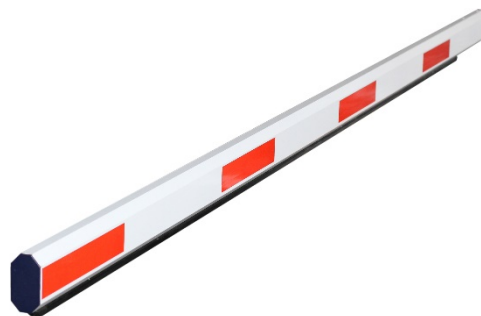
Стрела стандартная ST-RB004SA предназначена для использования со шлагбаумом ST-RB104BR-R. Она имеет в комплекте светоотражающие наклейки и резиновую амортизирующую кромку.

### Технические характеристики

<b>Модель:</b>	<b>ST-RB004SA</b>
<b>Материал:</b>	Алюминий
<b>Длина:</b>	4 м
<b>Амортизирующая кромка:</b>	Да
<b>Подсветка:</b>	Нет
<b>Габариты:</b>	4050 x 80 x 45 мм

## Стрела стандартная ST-RB104SA

- Длина 4 м
- Усиленная конструкция
- Светоотражающие наклейки
- Резиновая амортизирующая кромка



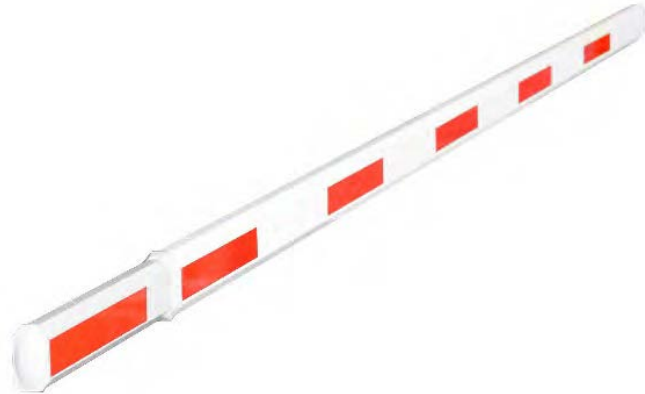
Стрела стандартная усиленная ST-RB104SA предназначена для использования со шлагбаумами ST-RB104BR\*~\*\*, ST-RB204BR~\*\*, ST-RB304BR~\*\*, ST-RB404BR~\*\*, ST-RB500BR~\*\*. Стрела имеет в комплекте светоотражающие наклейки и резиновую амортизирующую кромку.

### Технические характеристики

<b>Модель:</b>	<b>ST-RB104SA</b>
<b>Материал:</b>	Алюминий
<b>Длина:</b>	4 м
<b>Амортизирующая кромка:</b>	Да
<b>Подсветка:</b>	Нет
<b>Габариты:</b>	4050 x 100 x 45 мм

## Стрела телескопическая ST-RB036TA

- Регулируемая длина 3,5–6 м
- Светоотражающие наклейки



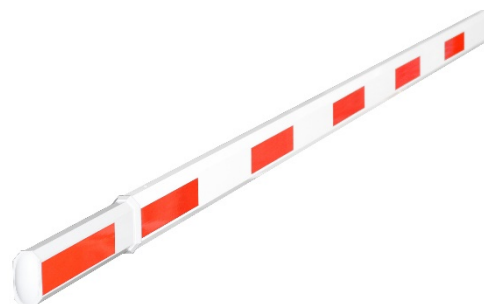
Стрела телескопическая ST-RB036TA предназначена для использования со шлагбаумами ST-RB104BR-R и ST-RB156BR-R. Она поддерживает регулировку по длине и имеет в комплекте светоотражающие наклейки.

### Технические характеристики

<b>Модель:</b>	<b>ST-RB036TA</b>
<b>Материал:</b>	Алюминий
<b>Длина:</b>	Регулируемая 3,5–6 м
<b>Амортизирующая кромка:</b>	Нет, опционально ST-RB006RE
<b>Подсветка:</b>	Нет
<b>Габариты:</b>	3550 x 80 x 45 мм

## Стрела телескопическая усиленная ST-RB136TA

- Регулируемая длина 3,5–6 м
- Усиленная конструкция
- Светоотражающие наклейки



Стрела телескопическая усиленная ST-RB136TA предназначена для использования со шлагбаумами ST-RB104BR\*-\*\*, ST-RB204BR\*-\*\*, ST-RB304BR\*-\*\*, ST-RB404BR\*-\*\*, ST-RB500BR\*-\*\*, ST-RB156BR\*-\*\*, ST-RB256BR\*-\*\*, ST-RB356BR\*-\*\*, ST-RB456BR\*-\*\*. Стрела поддерживает регулировку по длине и имеет в комплекте светоотражающие наклейки.

### Технические характеристики

<b>Модель:</b>	<b>ST-RB136TA</b>
<b>Материал:</b>	Алюминий
<b>Длина:</b>	Регулируемая 3,5–6 м
<b>Амортизирующая кромка:</b>	Нет, опционально ST-RB006RE
<b>Подсветка:</b>	Нет
<b>Габариты:</b>	3550 x 100 x 45 мм

## Стрела с подсветкой ST-RB003LSA

- Длина 3 м
- Светоотражающие наклейки
- Двухцветная подсветка
- Резиновая амортизирующая кромка



Стрела с подсветкой ST-RB003LSA предназначена для использования со шлагбаумом ST-RB103BR-R. Она имеет в комплекте двухцветную подсветку с резиновой амортизирующей кромкой и светоотражающие наклейки.

### Технические характеристики

<b>Модель:</b>	<b>ST-RB003LSA</b>
<b>Материал:</b>	Алюминий
<b>Длина:</b>	3 м
<b>Амортизирующая кромка:</b>	Да
<b>Подсветка:</b>	Да
<b>Габариты:</b>	3050 x 80 x 45 мм

## Стрела с подсветкой ST-RB004LSA

- Длина 4 м
- Светоотражающие наклейки
- Двухцветная подсветка
- Резиновая амортизирующая кромка



Стрела с подсветкой ST-RB004LSA предназначена для использования со шлагбаумом ST-RB104BR-R. Она имеет в комплекте двухцветную подсветку с резиновой амортизирующей кромкой и светоотражающие наклейки.

### Технические характеристики

<b>Модель:</b>	<b>ST-RB004LSA</b>
<b>Материал:</b>	Алюминий
<b>Длина:</b>	4 м
<b>Амортизирующая кромка:</b>	Да
<b>Подсветка:</b>	Да
<b>Габариты:</b>	4050 x 80 x 45 мм

## Стрела с подсветкой ST-RB005LSA

- Длина 5 м
- Светоотражающие наклейки
- Двухцветная подсветка
- Резиновая амортизирующая кромка



Стрела с подсветкой ST-RB005LSA предназначена для использования со шлагбаумами ST-RB156BR, ST-RB256BR и ST-RB356BR. Она имеет в комплекте двухцветную подсветку с резиновой амортизирующей кромкой и светоотражающие наклейки.

### Технические характеристики

Модель:	ST-RB005LSA
Материал:	Алюминий
Длина:	5 м
Амортизирующая кромка:	Да
Подсветка:	Да
Габариты:	5050 x 80 x 45 мм

## Стрела с подсветкой ST-RB006LSA

- Длина 6 м
- Светоотражающие наклейки
- Двухцветная подсветка
- Резиновая амортизирующая кромка



Стрела с подсветкой ST-RB006LSA предназначена для использования со шлагбаумами ST-RB156BR, ST-RB256BR и ST-RB356BR. Она имеет в комплекте двухцветную подсветку с резиновой амортизирующей кромкой и светоотражающие наклейки.

### Технические характеристики

Модель:	ST-RB006LSA
Материал:	Алюминий
Длина:	6 м
Амортизирующая кромка:	Да
Подсветка:	Да
Габариты:	6050 x 80 x 45 мм

## Стрела круглая ST-RB003RA

- Длина 3 м
- Светоотражающие элементы
- Амортизирующий кожух



Стрела круглая ST-RB003RA предназначена для использования со шлагбаумом ST-RB103BR-R. Стрела имеет амортизирующий кожух со светоотражающими элементами.

### Технические характеристики

Модель:	ST-RB003RA
Материал:	Алюминий
Длина:	3 м
Амортизирующая кромка:	Да
Подсветка:	Нет
Габариты:	3050 x Ø75 мм

## Стрела круглая ST-RB004RA

- Длина 4 м
- Светоотражающие элементы
- Амортизирующий кожух



Стрела круглая ST-RB004RA предназначена для использования со шлагбаумом ST-RB104BR-R. Она имеет амортизирующий кожух со светоотражающими элементами.

### Технические характеристики

<b>Модель:</b>	<b>ST-RB004RA</b>
<b>Материал:</b>	Алюминий
<b>Длина:</b>	4 м
<b>Амортизирующая кромка:</b>	Да
<b>Подсветка:</b>	Нет
<b>Габариты:</b>	4050 x Ø75 мм

## Микроволновой датчик безопасности ST-RB001RD

- Программируемая зона обнаружения до 6 м
- Совместимость со стрелами: стандартные, складные, с подвесным ограждением и подвесной опорой
- Цифровой алгоритм обработки и фильтрации
- Адаптивность к изменениям окружающей среды
- СИД индикация
- Широкий диапазон напряжения питания
- Селективное детектирование автомобиля/человека или только автомобиля



Микроволновой датчик ST-RB001RD предназначен для обнаружения автотранспорта или человека при применении в качестве устройства безопасности в составе системы контроля автомобильного проезда под управлением шлагбаума или в качестве иницилирующего устройства автоматизации проезда.

### Стабильная работа в любых условиях

За счет использования высокоточной технологии позиционирования и высокоскоростной цифровой обработки данных, детектор отличается высокой стабильностью работы и адаптивностью к изменениям окружающей среды. При этом на работу ST-RB001RD не оказывают влияния осадки, загрязнение или прямое солнечное излучение.

### Легкость установки и обслуживания

Использование микроволнового детектора позволяет упростить установку системы контроля проезда, а также дальнейшее ее обслуживание, за счет отказа от прокладки кабельных трасс в дорожном полотне. Настройка датчика выполняется с помощью телефона с использованием приложения ISensor.

### Технические характеристики

<b>Модель:</b>	<b>ST-RB001RD</b>
<b>Длина зоны детектирования:</b>	1–6 м
<b>Ширина зоны детектирования:</b>	0,5–1,5 м справа и 0,5–1,5 м слева от центральной линии
<b>Релейные выходы:</b>	Выход 1: НР, ОБЩ (0,5 А / 30 VDC), Выход 2: НЗ, ОБЩ (0,5 А / 30 VDC)
<b>Питание:</b>	12–24 В (DC)
<b>Потребляемая мощность:</b>	2,5 Вт
<b>Класс защиты:</b>	IP65
<b>Диапазон рабочих температур:</b>	От -40 до +85°C
<b>Диапазон рабочих температур:</b>	10%–95%
<b>Габариты:</b>	74 x 108 x 18 мм

## Инфракрасный фотоэлемент ST-RB001PD

- Дальность действия до 15 м
- Регулировка по горизонтали  $\pm 90^\circ$
- СИД индикация
- Широкий диапазон напряжения питания



Фотоэлемент ST-RB001PD предназначен для обнаружения пересечения инфракрасного луча автотранспортом или человеком. Он применяется в качестве устройства безопасности в составе системы контроля автомобильного проезда под управлением шлагбаума или как инициирующее устройство автоматизации проезда. Регулировка приемника и передатчика по горизонтали  $\pm 90^\circ$  позволяет устанавливать их на непараллельные друг другу поверхности или со сдвигом.

### Технические характеристики

<b>Модель:</b>	<b>ST-RB001PD</b>
<b>Дальность действия:</b>	От 2 м до 15 м
<b>Частота модуляции:</b>	940 нм
<b>Регулировка по горизонтали:</b>	$\pm 90^\circ$
<b>Тревожный выход:</b>	НЗ/НР, ОБЩ; до 1А, 30 В (DC)
<b>Питание:</b>	Приемник и передатчик: 12–24 В (AC/DC)
<b>Потребляемый ток:</b>	Приемник: 15 мА, передатчик: 30 мА
<b>Класс защиты:</b>	IP55
<b>Диапазон рабочих температур:</b>	От -25 до +55 °С
<b>Диапазон рабочей влажности:</b>	10%–95%
<b>Габариты:</b>	100 x 35 x 40 мм

## Инфракрасный фотоэлемент ST-RB002PD

- Дальность действия до 15 м
- Регулировка по горизонтали  $\pm 90^\circ$
- СИД индикация
- Беспроводной передатчик с автономным питанием
- Широкий диапазон напряжения питания



Фотоэлемент ST-RB002PD предназначен для обнаружения пересечения инфракрасного луча автотранспортом или человеком. Он применяется в качестве устройства безопасности в составе системы контроля автомобильного проезда под управлением шлагбаума или как инициирующее устройство автоматизации проезда.

### Простота установки и обслуживания

Использование беспроводного передатчика позволяет упростить установку системы контроля проезда, а также дальнейшее ее обслуживание, за счет отказа от прокладки кабельных трасс в дорожном полотне. Кроме того, регулировка приемника и передатчика по горизонтали  $\pm 90^\circ$  позволяет устанавливать их на непараллельные друг другу поверхности или со сдвигом.

### Технические характеристики

<b>Модель:</b>	<b>ST-RB002PD</b>
<b>Дальность действия:</b>	От 2 м до 15 м
<b>Частота модуляции:</b>	940 нм
<b>Регулировка по горизонтали:</b>	$\pm 90^\circ$
<b>Тревожный выход:</b>	НЗ/НР, ОБЩ; до 1А, 30 В (DC)
<b>Питание:</b>	Приемник: 12–24 В (AC/DC), передатчик: 2 шт AAA
<b>Потребляемый ток:</b>	Приемник: 15 мА, передатчик: в режиме ожидания до 180 дней
<b>Класс защиты:</b>	IP55
<b>Диапазон рабочих температур:</b>	От -25 до +55 °С
<b>Диапазон рабочей влажности:</b>	10%–95%
<b>Габариты:</b>	100 x 35 x 40 мм

## Инфракрасный фотозлемент ST-RB003PD

- Дальность действия до 7 м
- СИД индикация
- Широкий диапазон напряжения питания
- Пассивный отражатель



Фотозлемент ST-RB003PD предназначен для обнаружения пересечения инфракрасного луча автотранспортом или человеком. Он применяется в качестве устройства безопасности в составе системы контроля автомобильного проезда под управлением шлагбаума или как инициирующее устройство автоматизации проезда. Использование пассивного отражателя позволяет упростить установку системы контроля проезда, а также дальнейшее ее обслуживание, за счет отказа от прокладки кабельных трасс в дорожном полотне.

### Технические характеристики

<b>Модель:</b>	<b>ST-RB003PD</b>
<b>Дальность действия:</b>	От 2 м до 7 м
<b>Частота модуляции:</b>	940 нм
<b>Регулировка по горизонтали:</b>	Нет
<b>Тревожный выход:</b>	НЗ/НР, ОБЩ; до 1А, 30 В (DC)
<b>Питание:</b>	12–24 В (AC/DC)
<b>Потребляемый ток:</b>	35 мА
<b>Класс защиты:</b>	IP55
<b>Диапазон рабочих температур:</b>	От -25 до +55 °С
<b>Диапазон рабочей влажности:</b>	10%–95%
<b>Габариты:</b>	Приемо-передатчик: 100 x 35 x 40 мм, отражатель: Ø90 x 60 мм

## Кронштейн с козырьком для фотоэлементов ST-RB001PD-SB

- Защита от осадков
- Защита от солнечного света



Кронштейн с козырьком ST-RB001PD-SB предназначен для защиты фотоэлементов от осадков и солнечного света и обеспечения их бесперебойной работы.

### Технические характеристики

<b>Модель:</b>	<b>ST-RB001PD-SB</b>
<b>Материал:</b>	ABS пластик
<b>Габариты:</b>	104 x 46 x 66 мм

## Стойка для фотоэлементов ST-RB001PD-ST

- Высота установки фотоэлементов 55 см
- Возможность монтажа отражателя ST-RB003PD
- Скрытая подводка кабеля внутри стойки
- Возможна установка фотоэлементов с козырьком



Стойка предназначена для установки ИК фотоэлементов ST-RB001PD и ST-RB002PD или отражателя ST-RB003PD.

### Технические характеристики

<b>Модель:</b>	<b>ST-RB001PD-ST</b>
<b>Материал:</b>	Окрашенная сталь
<b>Габаритны:</b>	60 x 12 x 12 см

## Индукционный детектор транспортных средств ST-RB001LD

- Одноканальный индукционный детектор
- СИД индикация
- Крепление на DIN-рейку
- Регулировка чувствительности
- Подстройка частоты при использовании нескольких детекторов
- Режим автоматического повышения чувствительности для стабильного контроля присутствия
- Режим фильтрации помех для использования в сложных условиях



Индукционный одноканальный датчик ST-RB001LD предназначенный для обнаружения транспортных средств для обеспечения безопасности или автоматизации проезда. При обнаружении транспортного средства, проезжающего над индукционной петлей, контроллер датчика включает выходное реле.

### Конфигурационные возможности

Регулировка рабочей частоты позволяет избежать взаимного влияния индукционных петель друг на друга при использовании нескольких детекторов в непосредственной близости. Регулировка чувствительности детектора позволяет настроить обнаружение автомобилей и, например, исключить обнаружение велосипедов или тележек.

### Технические характеристики

<b>Модель:</b>	<b>ST-RB001LD</b>
<b>Релейный выход:</b>	Два реле НЗ/НР, ОБЩ; до 10 А, 220 В (АС)
<b>Питание:</b>	220 В (АС)
<b>Потребляемая мощность:</b>	4,5 Вт
<b>Класс защиты:</b>	IP54
<b>Диапазон рабочих температур:</b>	От -20 до +55 °С
<b>Диапазон рабочей влажности:</b>	10%–95%
<b>Габариты:</b>	78 x 40 x 108 мм

## Индукционный детектор транспортных средств ST-RB001LD

- Одноканальный индукционный детектор
- СИД индикация
- Два релейных выхода
- Следящий режим для реле 1, импульсный режим для реле 2
- Крепление на DIN-рейку
- Регулировка чувствительности
- Подстройка частоты при использовании нескольких детекторов
- Режим автоматического повышения чувствительности для стабильного контроля присутствия
- Режим фильтрации помех для использования в сложных условиях



Индукционный одноканальный датчик ST-RB001LD предназначенный для обнаружения транспортных средств для обеспечения безопасности или автоматизации проезда. При обнаружении транспортного средства, проезжающего над индукционной петлей, контроллер датчика включает выходное реле.

### Конфигурационные возможности

Регулировка рабочей частоты позволяет избежать взаимного влияния индукционных петель друг на друга при использовании нескольких детекторов в непосредственной близости. Регулировка чувствительности детектора позволяет настроить обнаружение автомобилей и, например, исключить обнаружение велосипедов или тележек.

### Технические характеристики

<b>Модель:</b>	<b>ST-RB001LD</b>
<b>Выходы:</b>	2 группы НЗ/НР, ОБЩ; 5 А, 220 В (АС)
<b>Питание:</b>	220 В (АС)
<b>Потребляемая мощность:</b>	4,5 Вт
<b>Класс защиты:</b>	IP54
<b>Диапазон рабочих температур:</b>	От -20 до +55 °С
<b>Диапазон рабочей влажности:</b>	10%–95%
<b>Габариты:</b>	78 x 40 x 108 мм

## Монтажное основание ST-RB100MP

- Совместимо со шлагбаумами серии ST-RB1\*\*\*\*-\*\*
- Оцинкованная сталь



Монтажное основание ST-RB100MP предназначено для монтажа тумбы шлагбаума серии ST-RB1\*\*\*\*-\*\* и устанавливается на этапе подготовки фундамента. Монтажное основание не является обязательным узлом для установки тумбы шлагбаума, но обеспечивает удобство и надежность монтажа.

### Технические характеристики

<b>Модель:</b>	<b>ST-RB100MP</b>
<b>Материал:</b>	Оцинкованная сталь
<b>Габаритные размеры:</b>	250 x 350 x 6 мм

## Монтажное основание ST-RB200MP

- Совместимо со шлагбаумами 200 серии и 300 серий
- Оцинкованная сталь



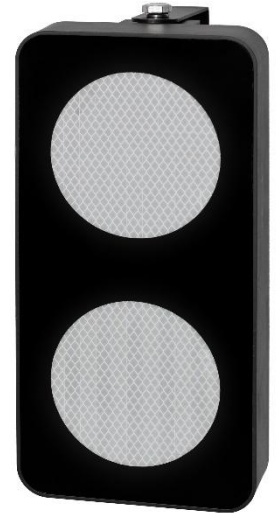
Монтажное основание ST-RB200MP предназначено для монтажа тумбы шлагбаумов 200 и 300 серий (ST-RB2\*\*\*\* и ST-RB3\*\*\*\*) и устанавливается на этапе подготовки фундамента. Монтажное основание не является обязательным узлом для установки тумбы шлагбаума, но обеспечивает удобство и надежность монтажа.

### Технические характеристики

<b>Модель:</b>	<b>ST-RB200MP</b>
<b>Материал:</b>	Оцинкованная сталь
<b>Габаритные размеры:</b>	320 x 350 x 6 мм

## Световой индикатор проезда ST-RB111TL

- Двухцветный СИД индикатор с независимым управлением
- Универсальный кронштейн для крепления на опору или на стену
- Напряжения питания 24 В



СИД индикатор ST-RB111TL предназначен для визуализации разрешения или запрещения проезда. Индикатор имеет независимое управление для красной и зеленой секций. В комплект поставки включен кронштейн для крепления на опоре или стене.

### Технические характеристики

Модель:	ST-RB111TL
Материал корпуса:	Алюминий окрашенный
Напряжение питания:	24 В (DC)
Потребляемая мощность:	4 Вт (каждая секция)
Класс защиты:	IP65
Диапазон рабочих температур:	От -40 до +60 °С
Диапазон рабочей влажности:	10%-95%
Габариты:	300x150x45 мм (без кронштейна)

## Световой индикатор проезда ST-RB101TL

- Двухцветный СИД индикатор с независимым управлением
- Универсальный кронштейн для крепления на опору или на стену
- Широкий диапазон напряжения питания



СИД индикатор ST-RB101TL предназначен для визуализации разрешения или запрещения проезда. Индикатор имеет независимое управление для красной и зеленой секций. В комплекте идет кронштейн для крепления на опоре или стене.

### Технические характеристики

<b>Модель:</b>	<b>ST-RB101TL</b>
<b>Материал корпуса:</b>	Сталь окрашенная
<b>Напряжение питания:</b>	11-30 В (DC)
<b>Потребляемая мощность:</b>	4 Вт (каждая секция)
<b>Класс защиты:</b>	IP65
<b>Рабочая температура:</b>	От -40 до +60 °С
<b>Рабочая влажность:</b>	10%-95%
<b>Габариты:</b>	300x150x60 мм (без кронштейна)

## Световой индикатор проезда ST-RB102TL

- Двухцветный СИД индикатор с независимым управлением
- Универсальный кронштейн для крепления на опору или на стену
- Напряжения питания 220 В



СИД индикатор ST-RB102TL предназначен для визуализации разрешения или запрещения проезда. Индикатор имеет независимое управление для красной и зеленой секций. В комплект поставки включен кронштейн для крепления на опоре или стене.

### Технические характеристики

<b>Модель:</b>	<b>ST-RB102TL</b>
<b>Материал корпуса:</b>	Сталь окрашенная
<b>Напряжение питания:</b>	220 В (АС)
<b>Потребляемая мощность:</b>	5 Вт (каждая секция)
<b>Класс защиты:</b>	IP65
<b>Рабочая температура:</b>	От -40 до +60 °С
<b>Рабочая влажность:</b>	10%-95%
<b>Габариты:</b>	300x150x60 мм (без кронштейна)

## Крышка шлагбаума с СИД индикатором ST-RB100LT

- Двухцветный СИД индикатор
- Двухсторонний СИД индикатор с независимым управлением
- Крышка предназначена для шлагбаумов ST-RB1\*\*BR-\*\*



Крышка шлагбаума с СИД индикатором предназначена для замены стандартной крышки на шлагбаумах серии ST-RB1\*\*BR-\*\*. Управление может обеспечивать блок управления шлагбаумом. Индикатор имеет независимое управление для индикации на въезд и выезд. Световая индикация обеспечивает визуализацию разрешения или запрета проезда.

### Технические характеристики

<b>Модель:</b>	<b>ST-RB100LT</b>
<b>Материал:</b>	Сталь и акрил
<b>Напряжение питания:</b>	24 В (DC)
<b>Потребляемая мощность:</b>	100 мА
<b>Класс защиты:</b>	IP65
<b>Диапазон рабочих температур:</b>	От -40 до +55 °С
<b>Диапазон рабочей влажности:</b>	10%–95%
<b>Габариты:</b>	330 x 250 x 40 мм

## Крышка шлагбаума с СИД индикатором ST-RB200LT

- Двухцветный СИД индикатор
- Двухсторонний СИД индикатор с независимым управлением
- Крышка предназначена для шлагбаумов ST-RB2\*\*BR.\*\*



Крышка шлагбаума с СИД индикатором предназначена для замены стандартной крышки на шлагбаумах серии ST-RB2\*\*BR-\*\*. Управление может обеспечивать блок управления шлагбаумом. Индикатор имеет независимое управление для индикации на въезд и на выезд. Световая индикация обеспечивает визуализацию разрешения или запрещения проезда.

### Технические характеристики

Модель:	ST-RB200LT
Материал:	Сталь и акрил
Напряжение питания:	24 В (DC)
Потребляемая мощность:	100 мА
Класс защиты:	IP65
Диапазон рабочих температур:	От -40 до +55 °С
Диапазон рабочей влажности:	10%–95%
Габариты:	330 x 305 x 40 мм

## Сигнальная лампа ST-RB001FL

- Пластиковый ABS корпус, акриловый колпак
- Желтая строб лампа
- Световая стробоскопическая сигнализация
- Встроенная антенна
- В комплекте угловой монтажный адаптер для крепления на вертикальную поверхность
- Может использоваться как в помещении, так и на улице



Сигнальная лампа ST-RB001FL предназначена для световой сигнализации о движении стрелы шлагбаума или ворот. Лампа может использоваться с любым приемником, работающим на частоте 433,92 МГц, и дополнительно имеет встроенную антенну для увеличения дистанции приема сигнала от передатчиков. В комплекте поставки – угловой монтажный адаптер для крепления на вертикальную поверхность.

### Технические характеристики

<b>Модель:</b>	<b>ST-RB001FL</b>
<b>Материал:</b>	ABS + акрил
<b>Частота стробирования:</b>	1 Гц
<b>Напряжение питания:</b>	12–24 В (AC/DC), 100–240 В (AC)
<b>Потребляемая мощность:</b>	До 8 Вт
<b>Класс защиты:</b>	IP54
<b>Диапазон рабочих температур:</b>	От -20 до +55 °С
<b>Диапазон рабочей влажности:</b>	10%–95%
<b>Габариты:</b>	Ø90 x 125 мм (без кронштейна)

## Сигнальная лампа ST-RB002FL

- Пластиковый ABS корпус, акриловый колпак
- Желтая строб лампа
- Световая стробоскопическая сигнализация
- Звуковая отключаемая синхронная сигнализация
- Встроенная антенна
- В комплекте угловой монтажный адаптер для крепления на вертикальную поверхность
- Может использоваться как в помещении, так и на улице



Миниатюрная сигнальная лампа ST-RB002FL предназначена для световой сигнализации о движении стрелы шлагбаума или ворот. Дополнительно лампа имеет встроенную антенну для увеличения дистанции приема сигнала от передатчиков, может использоваться с любым приемником, работающим на частоте 433,92 МГц. В комплекте идет угловой монтажный адаптер для крепления на вертикальную поверхность.

### Технические характеристики

<b>Модель:</b>	<b>ST-RB002FL</b>
<b>Материал:</b>	ABS + Акрил
<b>Частота стробирования:</b>	1 Гц
<b>Напряжение питания:</b>	12–24 В (AC/DC), 100 – 240 В (AC)
<b>Потребляемая мощность:</b>	До 3 Вт
<b>Класс защиты:</b>	IP55
<b>Диапазон рабочих температур:</b>	От -20 до +55 °С
<b>Диапазон рабочей влажности:</b>	10%–95%
<b>Габариты:</b>	D65 x 81 мм (без учета кронштейна и антенны)

## Опора для стрелы ST-RB001FS

- Регулировка высоты фиксации стрелы 77–105 см
- Резиновый амортизатор

Опора ST-RB001FS предназначена для фиксации стрелы в горизонтальном положении.



### Технические параметры

Модель:	ST-RB001FS
Материал:	Окрашенная сталь
Габаритные размеры:	81 x 150 x 80 см

## Резиновая амортизирующая кромка ST-RB006RE

- Длина 6 м
- Предназначена для стандартных или телескопических стрел



Резиновая амортизирующая кромка ST-RB006RE предназначена для использования со стандартными и телескопическими стрелами. Она служит для предотвращения повреждения автомобиля или нанесения травмы пешеходу при отказе устройств безопасности во время работы шлагбаума.

### Технические характеристики

<b>Модель:</b>	<b>ST-RB006RE</b>
<b>Материал:</b>	Резина
<b>Длина:</b>	6 м

## Пружина ST-RB103BS

- Предназначена для стрел длиной до 3 м
- Диаметр прутка 4,5 мм
- Маркировка красным цветом



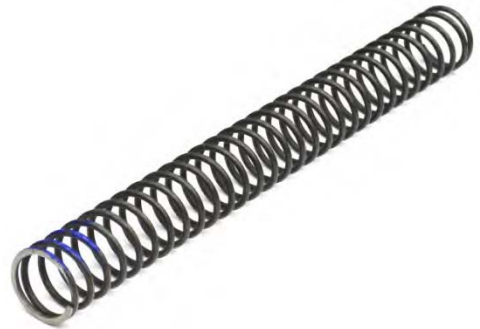
Пружина ST-RB103BS предназначена для ремонта или адаптации шлагбаумов ST-RB103BR-R, ST-RB104BR-R и ST-RB156BR-R для использования стрел другой длины.

### Технические характеристики

Модель:	ST-RB103BS
Материал:	Закаленная сталь
Габаритные размеры:	45 см x Ø5 см

## Пружина ST-RB104BS

- Предназначена для стрел длиной 4 м
- Диаметр прутка 5,5 мм
- Маркировка синим цветом



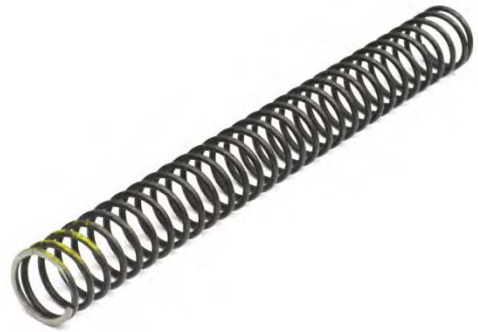
Пружина ST-RB104BS предназначена для ремонта или адаптации шлагбаумов ST-RB103BR-R, ST-RB104BR-R и ST-RB156BR-R для использования стрел другой длины.

### Технические характеристики

<b>Модель:</b>	<b>ST-RB104BS</b>
<b>Материал:</b>	Закаленная сталь
<b>Габаритные размеры:</b>	45 см x Ø5 см

## Пружина ST-RB156BS

- Предназначена для стрел длиной 5–6 м
- Диаметр прутка 6,5 мм
- Маркировка желтым цветом



Пружина ST-RB156BS предназначена для ремонта или адаптации шлагбаумов ST-RB103BR-R, ST-RB104BR-R и ST-RB156BR-R для использования стрел другой длины.

### Технические характеристики

<b>Модель:</b>	<b>ST-RB156BS</b>
<b>Материал:</b>	Закаленная сталь
<b>Габаритные размеры:</b>	45 см x Ø5 см

## Блокиратор автоматический ST-RD126AL-SS

- Гидравлический привод
- Цилиндр из нержавеющей стали со светоотражающей лентой 3М
- СИД индикация по верхнему краю цилиндра
- Скорость подъема 3,8 секунды
- Интенсивность использования 100%
- Возможность аварийной разблокировки при отключении питания
- Встроенный обогреватель с термостатом



Блокиратор дорожный автоматический ST-RD126AL-SS предназначен для блокировки проезда автомобильного транспорта на охраняемую территорию или зонирования парковочных площадей. Использование гидравлического привода и нержавеющей стали для цилиндра и фланца обеспечивает высокий ресурс блокиратора со сроком эксплуатации до 10 лет.

### Технические характеристики

<b>Модель:</b>	<b>ST-RD126AL-SS</b>
<b>Высота цилиндра:</b>	600 мм
<b>Диаметр цилиндра:</b>	217 мм
<b>Материал цилиндра:</b>	6 мм, нержавеющая сталь 304, матовый металлик
<b>Скорость подъема цилиндра:</b>	3,8 секунд
<b>Напряжение питания:</b>	~220 В (AC)
<b>Потребляемая мощность:</b>	300 Вт (привод) + 60 Вт (обогреватель)
<b>Класс защиты:</b>	IP68
<b>Диапазон рабочих температур:</b>	От -40 до +70 °С
<b>Диапазон рабочей влажности:</b>	10%–95%
<b>Габариты:</b>	Верхняя часть: 600 х D217 мм, нижняя часть: 1150 х D400 (D325) мм

## Блокиратор ручной ST-RD126M-SS

- Цилиндр из нержавеющей стали со светоотражающей лентой 3М
- Подъем или опускание вручную
- Специализированный ключ фиксации закрытого и открытого положений



Блокиратор дорожный с ручным управлением ST-RD126M-SS предназначен для блокировки проезда автомобильного транспорта на охраняемую территорию или зонирования парковочных площадей и удобен для использования в тех местах, где затруднено подведение коммуникаций. Подъем и опускание осуществляются вручную с помощью выдвижной ручки и специализированного ключа фиксации.

### Технические характеристики

Модель:	ST-RD126M-SS
Высота цилиндра:	600 мм
Диаметр цилиндра:	217 мм
Материал цилиндра:	6 мм, нержавеющая сталь 304, матовый металлик
Диапазон рабочих температур:	От -40 до +70 °С
Диапазон рабочей влажности:	10%–95%
Габариты:	Верхняя часть: 600 x Ø217 мм, нижняя часть: 785 x Ø400 (Ø325) мм

## Блокиратор фиксированный ST-RD126FL-SS

- Фиксированный блокиратор
- Цилиндр из нержавеющей стали со светоотражающей лентой 3М
- СИД индикация по верхнему краю цилиндра



Блокиратор дорожный фиксированный ST-RD126FL-SS предназначен для совместного использования с блокираторами автоматическими для блокировки проезда автомобильного транспорта на охраняемую территорию или зонирования парковочных площадей.

### Технические характеристики

<b>Модель:</b>	<b>ST-RD126FL-SS</b>
<b>Высота цилиндра:</b>	600 мм
<b>Диаметр цилиндра:</b>	217 мм
<b>Материал цилиндра:</b>	6 мм, нержавеющая сталь 304, матовый металллик
<b>Напряжение питания:</b>	12 В (DC)
<b>Потребляемая мощность:</b>	10 Вт
<b>Класс защиты:</b>	IP68
<b>Диапазон рабочих температур:</b>	От -40 до +70 °С
<b>Диапазон рабочей влажности:</b>	10%–95%
<b>Габариты:</b>	Верхняя часть: 600 х Ø217 мм, нижняя часть: 350 х Ø400 мм

## Блок управления блокираторами автоматическими ST-RD060PC-WT

- Управление работой до 6 автоматических блокираторов
- Программируемая логика управления
- Индукционный детектор на 2 петли
- Проводной и беспроводной пульты в комплекте



Блок управления автоматическими блокираторами ST-RD060PC-WT предназначен для контроля одной или двух групп блокираторов общим количеством до 6 штук для предотвращения проезда автомобильного транспорта на охраняемую территорию или зонирования парковочных площадей.

### Технические характеристики

Модель:	ST-RD060PC-WT
Напряжение питания:	~220 В (AC)
Потребляемая мощность:	350 Вт
Класс защиты:	IP65
Диапазон рабочих температур:	От -40 до +70 °С
Диапазон рабочей влажности:	10%–95%
Габариты:	660 x 500 x 230 мм

## Накладной электромагнитный замок для внутренней установки ST-EL050S

- Сила удержания 50 кг
- Предназначен для установки на распашные двери и двери шкафчиков
- Возможность использования для дверей, открывающихся внутрь, наружу и для стеклянных дверей
- Изготовлен из анодированного алюминия
- Конструкция для преодоления остаточной намагниченности
- Электропитание от источников постоянного тока с напряжением 12 В



Электромагнитный замок ST-EL050S имеют силу удержания, равную 50 кг, и применяется для управляемого запираения и отпираения дверей, контролируемых системой управления доступом. Эта модель предназначена для внутреннего монтажа и может использоваться в офисах, промышленных зданиях, супермаркетах и на др. объектах с обычными требованиями к безопасности. Отсутствие в конструкции замков движущихся частей обеспечивает им длительный срок эксплуатации, а многообразие установочных адаптеров и накладной способ монтажа позволяют использовать их практически с любыми распашными дверьми.

### Технические характеристики

<b>Модель:</b>	<b>ST-EL050S</b>
<b>Сила удержания:</b>	50 кг
<b>Напряжение питания:</b>	12 В (DC)
<b>Потребляемый ток:</b>	100 мА (12 В)
<b>Встроенный датчик мониторинга (Холла):</b>	нет
<b>Диапазон рабочих температур:</b>	от -10 до +55 °С
<b>Диапазон рабочей влажности:</b>	10%– 90%
<b>Материал:</b>	Анодированный алюминий
<b>Габариты:</b>	80 x 33 x 20 мм
<b>Вес:</b>	1 кг

### Аксессуары

ST-BR050Z	Z адаптер якоря для открывающихся внутрь дверей
ST-BR050U	U адаптер якоря для стеклянных дверей 8–15 мм

## Электромагнитный замок ST-EL140L

- Сила удержания в диапазоне 140–150 кг
- Универсальное питание 12 или 24 В
- Световая индикация
- Конструкция для преодоления остаточной намагниченности
- Корпус замка из анодированного алюминия
- Адаптеры для монтажа на открывающиеся наружу или внутрь двери



Электромагнитный замок ST-EL140L предназначен для запираания дверей, контролируемых СКУД, а также дверей эвакуационных выходов. Одноцветная световая индикация обеспечивает визуализацию различных состояний замка: СИД не горит – нет питания, красный сигнал – на замок подано питание. Для преодоления остаточной намагниченности в устройстве используется специальное цинковое покрытие якоря замка совместно с пружинным механизмом.

### Технические характеристики

<b>Модель:</b>	<b>ST-EL140L</b>
<b>Сила удержания:</b>	140–150 кг
<b>Напряжение питания:</b>	12/24 В (DC)
<b>Потребляемый ток:</b>	400/200 мА
<b>Мониторинг:</b>	Нет
<b>Диапазон рабочих температур:</b>	От -10 до +55 °С
<b>Диапазон рабочей влажности:</b>	10%–90%
<b>Материал:</b>	Анодированный алюминий
<b>Габариты:</b>	190 x 36(+5) x 23 мм (замок), 145 x 33 x 13 мм (якорь)

## Электромагнитный замок ST-EL140DL-SL

- Сила удержания в диапазоне 140–150 кг
- Универсальное питание 12 или 24 В
- Датчик положения двери
- Световая индикация
- Конструкция для преодоления остаточной намагниченности
- Корпус замка из анодированного алюминия



Электромагнитный замок ST-EL140DL-SL предназначен для запираения дверей, контролируемых СКУД, а также дверей эвакуационных выходов.

### Контроль положения двери и индикация

Замок имеет встроенный магнитоконтактный датчик для контроля положения двери. Ответный магнит встроен в якорь. Одноцветная световая индикация обеспечивает визуализацию различных состояний замка: СИД не горит – нет питания, красный сигнал – на замок подано питание. Для преодоления остаточной намагниченности используется специальное цинковое покрытие якоря замка совместно с пружинным механизмом.

### Технические характеристики

<b>Модель:</b>	<b>ST-EL140DL-SL</b>
<b>Сила удержания:</b>	140–150 кг
<b>Материал:</b>	Анодированный алюминий
<b>Датчик Холла:</b>	Нет
<b>Датчик двери:</b>	НЗ, ОБЩ; 3 Вт, 30 В DC
<b>СИД:</b>	Красный (наличие питания)
<b>Напряжение питания:</b>	12/24 В (DC)
<b>Потребляемый ток:</b>	0,4/0,2 А
<b>Диапазон рабочих температур:</b>	От -10 до +55 °С
<b>Диапазон рабочей влажности:</b>	10%–90%
<b>Класс защиты:</b>	IP50
<b>Габариты:</b>	190 x 36 (+5) x 23 мм (замок), 145 x 33 x 13 мм (якорь)

## Электромагнитный замок ST-EL143DLW-SS

- Сила удержания в диапазоне 140–150 кг
- Универсальное питание 12 или 24 В
- Датчик положения двери
- Световая индикация
- Конструкция для преодоления остаточной намагниченности
- Корпус замка из нержавеющей стали



Электромагнитный замок ST-EL143DLW-SS предназначен для запираения дверей, контролируемых СКУД, а также дверей эвакуационных выходов. Герметичный корпус из нержавеющей стали с классом защиты IP68 позволяет использовать данный замок на уличных дверях.

### Контроль положения двери и индикация

Замок имеет встроенный магнитоконтактный датчик для контроля положения двери. Ответный магнит встроен в якорь. Одноцветная световая индикация обеспечивает визуализацию различных состояний замка: СИД не горит – нет питания, красный сигнал – на замок подано питание. Для преодоления остаточной намагниченности используется специальное цинковое покрытие якоря замка совместно с пружинным механизмом.

### Технические характеристики

Модель:	ST-EL143DLW-SS
Сила удержания:	140–150 кг
Материал:	Нержавеющая сталь
Датчик Холла:	Нет
Датчик двери:	НЗ, ОБЩ; 3 Вт, 30 В DC
СИД:	Красный (наличие питания)
Напряжение питания:	12 / 24 В (DC)
Потребляемый ток:	0,4 / 0,2 А
Диапазон рабочих температур:	От -40 до +60 °С
Диапазон рабочей влажности:	10%–90%
Класс защиты:	IP68
Габариты:	200 x 36 (+5) x 23 мм (замок), 145 x 33 x 13 мм (якорь)

## Врезной электромагнитный замок для внутренней установки ST-EL181S

- Сила удержания 180 кг
- Питание 12 В
- Врезной замок
- Запирание распашных или раздвижных дверей
- Конструкция для преодоления остаточной намагниченности
- Корпус замка из анодированного алюминия



Сдвоенный электромагнитный замок ST-EL181S предназначен для запирания дверей систем контроля доступа и эвакуационных выходов. Модель ST-EL181S имеет врезную конструкцию, что обеспечивает ее скрытую установку на распашных или раздвижных дверях. Кроме того, специальное цинковое покрытие якоря замка совместно с пружинным механизмом обеспечивает преодоление остаточной намагниченности.

### Технические характеристики

<b>Модель:</b>	<b>ST-EL181S</b>
<b>Сила удержания:</b>	180 кг
<b>Напряжение питания:</b>	12 В (DC)
<b>Потребляемый ток:</b>	400 мА
<b>Диапазон рабочих температур:</b>	от -10 до +55 °С
<b>Диапазон рабочей влажности:</b>	10%–90%
<b>Материал:</b>	Анодированный алюминий
<b>Габариты:</b>	184 x 23 x 35 мм (замок), 132 x 35 x 11 мм (якорь)
<b>Вес:</b>	1 кг

## Накладной электромагнитный замок для внутренней установки ST-EL180ML

- Сила удержания 180 кг
- Универсальное питание: 12 или 24 В
- Двухцветная световая индикация
- Конструкция для преодоления остаточной намагниченности
- Релейный выход мониторинга прижима якоря и наличия питания
- Датчик Холла для мониторинга состояния замка
- Корпус замка из анодированного алюминия
- Адаптеры для монтажа на двери, открывающиеся наружу или внутрь, а также на стеклянные двери



Электромагнитный замок ST-EL180ML предназначен для установки на двери, контролируемые СКУД, а также на двери эвакуационных выходов. Модель ST-EL180ML имеет встроенный датчик Холла для мониторинга прижима якоря к телу замка. Датчик Холла анализирует магнитный поток, т.е. силу притяжения якоря к замку и сигнализирует о снижении усилия прижима и соответственно о попытке взлома. Снижение усилия может быть результатом преднамеренных действий, например, повреждение поверхности якоря для последующего облегчения проникновения в помещение.

### Наличие индикации и мониторинга прижима якоря / наличия питания

Двухцветная световая индикация обеспечивает визуализацию различных состояний замка: не горит – нет питания, красный – якорь не прижат или плохой прижим, зеленый – нормальный прижим якоря. Помимо световой индикации электромагнитный замок оснащен релейным выходом для сигнализации прижима якоря и наличия питания. Кроме того, специальное цинковое покрытие якоря замка совместно с пружинным механизмом обеспечивает преодоление остаточной намагниченности.

### Технические характеристики

<b>Модель:</b>	<b>ST-EL180ML</b>
<b>Сила удержания:</b>	180 кг
<b>Напряжение питания:</b>	12 / 24 В (DC)
<b>Потребляемый ток:</b>	400 / 200 мА
<b>Мониторинг:</b>	Реле: ОБЩ, НР, НЗ / 3 А, 30 В (AC/DC)
<b>Диапазон рабочих температур:</b>	от -10 до +55 °С
<b>Диапазон рабочей влажности:</b>	10%–90%
<b>Материал:</b>	Анодированный алюминий
<b>Габариты:</b>	207 x 35(+5) x 21 мм (замок), 130 x 33 x 11 мм (якорь)
<b>Вес:</b>	1,2 кг
<b>Опционально:</b>	ST-BR180L – L адаптер для открывающихся наружу дверей ST-BR180Z – Z адаптер якоря для открывающихся внутрь дверей ST-BR180U – U адаптер якоря для стеклянных дверей 8–15 мм

## Накладной сдвоенный электромагнитный замок для внутренней установки ST-EL180MLD

- Сила удержания 2x180 кг
- Универсальное питание 12 или 24 В пост. тока
- Для установки на двустворчатые двери
- Двухцветная световая индикация
- Конструкция для преодоления остаточной намагниченности
- Релейный выход мониторинга прижима якоря и наличия питания
- Датчик Холла для мониторинга состояния замка
- Корпус замка из анодированного алюминия
- Адаптеры для монтажа на открывающиеся наружу или внутрь двери, а также на стеклянные двери



Сдвоенный электромагнитный замок ST-EL180MLD предназначен для установки на двустворчатые двери, контролируемые СКУД, а также на двери эвакуационных выходов. Модель ST-EL180MLD имеет встроенный датчик Холла для мониторинга прижима якоря к телу замка. Датчик Холла анализирует магнитный поток, т.е. силу притяжения якоря к замку и сигнализирует о снижении усилия прижима и соответственно о попытке взлома. Снижение усилия может быть результатом преднамеренных действий, например, повреждение поверхности якоря для последующего облегчения проникновения в помещение.

### Наличие индикации и мониторинга прижима якоря / наличия питания

Двухцветная световая индикация обеспечивает визуализацию различных состояний замка: не горит – нет питания, красный – якорь не прижат или плохой прижим, зеленый – нормальный прижим якоря. Помимо световой индикации электромагнитный замок оснащен релейным выходом для сигнализации прижима якоря и наличия питания. Кроме того, специальное цинковое покрытие якоря замка совместно с пружинным механизмом обеспечивает преодоление остаточной намагниченности.

### Технические характеристики

<b>Модель:</b>	<b>ST-EL180MLD</b>
<b>Сила удержания:</b>	2x180 кг
<b>Напряжение питания:</b>	12 / 24 В (DC)
<b>Потребляемый ток:</b>	0,8 / 0,4 А
<b>Мониторинг:</b>	Реле: ОБЩ, НР, НЗ / 3 А, 30 В (DC); 3 А, 220 В (AC)
<b>Диапазон рабочих температур:</b>	от -10 до +55 °С
<b>Диапазон рабочей влажности:</b>	10%–90%
<b>Материал:</b>	Анодированный алюминий
<b>Габариты:</b>	415 x 35(+5) x 21 мм (замок), 130 x 33 x 11 мм (якорь, 2 шт.)
<b>Вес:</b>	2,4 кг
<b>Опционально:</b>	ST-BR180L – L адаптер для открывающихся наружу дверей ST-BR180Z – Z адаптер якоря для открывающихся внутрь дверей ST-BR180U – U адаптер якоря для стеклянных дверей 8–15 мм

## Накладной электромагнитный замок для внутренней установки ST-EL250ML

- Сила удержания 250 кг
- Универсальное питание: 12 или 24 В
- Двухцветная световая индикация
- Конструкция для преодоления остаточной намагниченности
- Релейный выход мониторинга прижима якоря и наличия питания
- Датчик Холла для мониторинга состояния замка
- Корпус замка из анодированного алюминия
- Адаптеры для монтажа на двери, открывающиеся наружу или внутрь, а также на стеклянные двери



Электромагнитный замок ST-EL250ML предназначен для установки на двери, контролируемые СКУД, а также на двери эвакуационных выходов. Модель ST-EL250ML имеет встроенный датчик Холла для мониторинга прижима якоря к телу замка. Датчик Холла анализирует магнитный поток, т.е. силу притяжения якоря к замку и сигнализирует о снижении усилия прижима и соответственно о попытке взлома. Снижение усилия может быть результатом преднамеренных действий, например, повреждение поверхности якоря для последующего облегчения проникновения в помещение.

### Наличие индикации и мониторинга прижима якоря / наличия питания

Двухцветная световая индикация обеспечивает визуализацию различных состояний замка: не горит – нет питания, красный – якорь не прижат или плохой прижим, зеленый – нормальный прижим якоря. Помимо световой индикации электромагнитный замок оснащен релейным выходом для сигнализации прижима якоря и наличия питания. Кроме того, специальное цинковое покрытие якоря замка совместно с пружинным механизмом обеспечивает преодоление остаточной намагниченности.

### Технические характеристики

<b>Модель:</b>	<b>ST-EL250ML</b>
<b>Сила удержания:</b>	250 кг
<b>Напряжение питания:</b>	12 / 24 В (DC)
<b>Потребляемый ток:</b>	500 / 250 мА
<b>Мониторинг:</b>	Реле: ОБЩ, НР, НЗ / 3 А, 30 В (AC/DC)
<b>Диапазон рабочих температур:</b>	от -10 до +55 °С
<b>Диапазон рабочей влажности:</b>	10%–90%
<b>Материал:</b>	Анодированный алюминий
<b>Габариты:</b>	250 x 42(+5) x 25 мм (замок), 180 x 38 x 12 мм (якорь)
<b>Вес:</b>	1,8 кг
<b>Опционально:</b>	ST-BR250L – L адаптер для открывающихся наружу дверей ST-BR250Z – Z адаптер якоря для открывающихся внутрь дверей ST-BR250U – U адаптер якоря для стеклянных дверей 8–15 мм

## Накладной сдвоенный электромагнитный замок для внутренней установки ST-EL250MLD

- Сила удержания 2x250 кг
- Универсальное питание: 12 или 24 В
- Использование на двустворчатых дверях
- Двухцветная световая индикация
- Конструкция для преодоления остаточной намагниченности
- Релейный выход мониторинга прижима якоря и наличия питания
- Датчик Холла для мониторинга состояния замка
- Корпус замка из анодированного алюминия
- Адаптеры для монтажа на двери, открывающиеся наружу или внутрь, а также на стеклянные двери



Сдвоенный электромагнитный замок ST-EL250MLD предназначен для установки на двустворчатые двери, контролируемые СКУД, а также на двери эвакуационных выходов. Модель ST-EL250MLD имеет встроенный датчик Холла для мониторинга прижима якоря к телу замка. Датчик Холла анализирует магнитный поток, т.е. силу притяжения якоря к замку и сигнализирует о снижении усилия прижима и соответственно о попытке взлома. Снижение усилия может быть результатом преднамеренных действий, например, повреждение поверхности якоря для последующего облегчения проникновения в помещение.

### Наличие индикации и мониторинга прижима якоря / наличия питания

Двухцветная световая индикация обеспечивает визуализацию различных состояний замка: не горит – нет питания, красный – якорь не прижат или плохой прижим, зеленый – нормальный прижим якоря. Помимо световой индикации электромагнитный замок оснащен релейным выходом для сигнализации прижима якоря и наличия питания. Кроме того, специальное цинковое покрытие якоря замка совместно с пружинным механизмом обеспечивает преодоление остаточной намагниченности.

### Технические характеристики

<b>Модель:</b>	ST-EL250MLD
<b>Сила удержания:</b>	2x250 кг
<b>Напряжение питания:</b>	12 / 24 В (DC)
<b>Потребляемый ток:</b>	1 / 0,5 А
<b>Мониторинг:</b>	Реле: ОБЩ, НР, НЗ / 3 А, 30 В (AC/DC)
<b>Диапазон рабочих температур:</b>	от -10 до +55 °С
<b>Диапазон рабочей влажности:</b>	10%–90%
<b>Материал:</b>	Анодированный алюминий
<b>Габариты:</b>	500 x 42(+5) x 25 мм (замок), 180 x 38 x 12 мм (якорь, 2 шт.)
<b>Вес:</b>	3,6 кг
<b>Опционально:</b>	ST-BR250L – L адаптер для открывающихся наружу дверей ST-BR250Z – Z адаптер якоря для открывающихся внутрь дверей ST-BR250U – U адаптер якоря для стеклянных дверей 8–15 мм

## Электромагнитный замок ST-EL260L-SL

- Сила удержания в диапазоне 260–280 кг
- Универсальное питание 12 или 24 В
- Световая индикация
- Конструкция для преодоления остаточной намагниченности
- Корпус замка из анодированного алюминия



Электромагнитный замок ST-EL260L-SL предназначен для запираения дверей, контролируемых СКУД, а также дверей эвакуационных выходов. Одноцветная световая индикация обеспечивает визуализацию различных состояний замка: СИД не горит – нет питания, красный сигнал – на замок подано питание. Для преодоления остаточной намагниченности используется специальное цинковое покрытие якоря замка совместно с пружинным механизмом.

### Технические характеристики

<b>Модель:</b>	<b>ST-EL260L-SL</b>
<b>Сила удержания:</b>	260–280 кг
<b>Материал:</b>	Анодированный алюминий
<b>Датчик Холла:</b>	Нет
<b>Датчик двери:</b>	Нет
<b>СИД:</b>	Красный (наличие питания)
<b>Напряжение питания:</b>	12 / 24 В (DC)
<b>Потребляемый ток:</b>	0,5 / 0,25 А
<b>Диапазон рабочих температур:</b>	От -10 до +55 °С
<b>Диапазон рабочей влажности:</b>	10%–90%
<b>Класс защиты:</b>	IP50
<b>Габариты:</b>	250 x 44 (+6) x 27 мм (замок), 180 x 38 x 13 мм (якорь)

## Электромагнитный замок ST-EL260DL-SL

- Сила удержания в диапазоне 260–280 кг
- Универсальное питание 12 или 24 В
- Датчик положения двери
- Световая индикация
- Конструкция для преодоления остаточной намагниченности
- Корпус замка из анодированного алюминия



Электромагнитный замок ST-EL260DL-SL предназначен для запираения дверей, контролируемых СКУД, а также дверей эвакуационных выходов.

### Контроль положения двери и индикация

Замок имеет встроенный магнитоcontactный датчик для контроля положения двери. Ответный магнит встроен в якорь. Одноцветная световая индикация обеспечивает визуализацию различных состояний замка: СИД не горит – нет питания, красный сигнал – на замок подано питание. Для преодоления остаточной намагниченности используется специальное цинковое покрытие якоря замка совместно с пружинным механизмом.

### Технические характеристики

<b>Модель:</b>	<b>ST-EL260DL-SL</b>
<b>Сила удержания:</b>	260–280 кг
<b>Материал:</b>	Анодированный алюминий
<b>Датчик Холла:</b>	Нет
<b>Датчик двери:</b>	НЗ, ОБЩ; 3 Вт, 30 В DC
<b>СИД:</b>	Красный (наличие питания)
<b>Напряжение питания:</b>	12 / 24 В (DC)
<b>Потребляемый ток:</b>	0,5 / 0,25 А
<b>Диапазон рабочих температур:</b>	От -10 до +55 °С
<b>Диапазон рабочей влажности:</b>	10%–90%
<b>Класс защиты:</b>	IP50
<b>Габариты:</b>	250 x 44 (+6) x 27 мм (замок), 180 x 38 x 13 мм (якорь)

## Электромагнитный замок ST-EL263DLW-SS

- Сила удержания в диапазоне 260–280 кг
- Универсальное питание 12 или 24 В
- Датчик положения двери
- Световая индикация
- Конструкция для преодоления остаточной намагниченности
- Корпус замка из нержавеющей стали



Электромагнитный замок ST-EL263DLW-SS предназначен для запираения дверей, контролируемых СКУД, а также дверей эвакуационных выходов. Герметичный корпус из нержавеющей стали с классом защиты IP68 позволяет использовать данный замок на уличных дверях.

### Контроль положения двери и индикация

Замок имеет встроенный магнитоконтактный датчик для контроля положения двери. Ответный магнит встроен в якорь. Одноцветная световая индикация обеспечивает визуализацию различных состояний замка: СИД не горит – нет питания, красный сигнал – на замок подано питание. Для преодоления остаточной намагниченности используется специальное цинковое покрытие якоря замка совместно с пружинным механизмом.

### Технические характеристики

Модель:	ST-EL263DLW-SS
Сила удержания:	260–280 кг
Материал:	Нержавеющая сталь
Датчик Холла:	Нет
Датчик двери:	НЗ, ОБЩ; 3 Вт, 30 В DC
СИД:	Красный (наличие питания)
Напряжение питания:	12 / 24 В (DC)
Потребляемый ток:	0,5 / 0,25 А
Диапазон рабочих температур:	От -40 до +60 °С
Диапазон рабочей влажности:	10%–90%
Класс защиты:	IP68
Габариты:	235 x 42 (+6) x 27 мм (замок), 180 x 38 x 13 мм (якорь)

## Электромагнитный замок ST-EL320L-SL

- Сила удержания в диапазоне 320–340кг
- Универсальное питание 12 или 24 В
- Световая индикация
- Конструкция для преодоления остаточной намагниченности
- Корпус замка из анодированного алюминия



Электромагнитный замок ST-EL320L-SL предназначен для запираения дверей, контролируемых СКУД, а также дверей эвакуационных выходов. Одноцветная световая индикация обеспечивает визуализацию различных состояний замка: СИД не горит – нет питания, красный сигнал – на замок подано питание. Для преодоления остаточной намагниченности используется специальное цинковое покрытие якоря замка совместно с пружинным механизмом.

### Технические характеристики

<b>Модель:</b>	<b>ST-EL320L-SL</b>
<b>Сила удержания:</b>	320–340 кг
<b>Материал:</b>	Анодированный алюминий
<b>Датчик Холла:</b>	Нет
<b>Датчик двери:</b>	Нет
<b>СИД:</b>	Красный (наличие питания)
<b>Напряжение питания:</b>	12 / 24 В (DC)
<b>Потребляемый ток:</b>	0,5 / 0,25 А
<b>Диапазон рабочих температур:</b>	От -10 до +55 °С
<b>Диапазон рабочей влажности:</b>	10%–90%
<b>Класс защиты:</b>	IP50
<b>Габариты:</b>	261 x 49 (+6) x 29 мм (замок), 190 x 43 x 13 мм (якорь)

## Электромагнитный замок ST-EL320DL-SL

- Сила удержания в диапазоне 320–340кг
- Универсальное питание 12 или 24 В
- Датчик положения двери
- Световая индикация
- Конструкция для преодоления остаточной намагниченности
- Корпус замка из анодированного алюминия



Электромагнитный замок ST-EL320DL-SL предназначен для запираения дверей, контролируемых СКУД, а также дверей эвакуационных выходов.

### Контроль положения двери и индикация

Замок имеет встроенный магнитоcontactный датчик для контроля положения двери. Ответный магнит встроен в якорь. Одноцветная световая индикация обеспечивает визуализацию различных состояний замка: СИД не горит – нет питания, красный сигнал – на замок подано питание. Для преодоления остаточной намагниченности используется специальное цинковое покрытие якоря замка совместно с пружинным механизмом.

### Технические характеристики

<b>Модель:</b>	<b>ST-EL320DL-SL</b>
<b>Сила удержания:</b>	320–340 кг
<b>Материал:</b>	Анодированный алюминий
<b>Датчик Холла:</b>	Нет
<b>Датчик двери:</b>	НЗ, ОБЩ; 3 Вт, 30 В DC
<b>СИД:</b>	Красный (наличие питания)
<b>Напряжение питания:</b>	12 / 24 В (DC)
<b>Потребляемый ток:</b>	0,5 / 0,25 А
<b>Диапазон рабочих температур:</b>	От -10 до +55 °С
<b>Диапазон рабочей влажности:</b>	10%–90%
<b>Класс защиты:</b>	IP50
<b>Габариты:</b>	261 x 49 (+6) x 29 мм (замок), 190 x 43 x 13 мм (якорь)

## Электромагнитный замок ST-EL323DLW-SS

- Сила удержания в диапазоне 320–340 кг
- Универсальное питание 12 или 24 В
- Датчик положения двери
- Световая индикация
- Конструкция для преодоления остаточной намагниченности
- Корпус замка из нержавеющей стали



Электромагнитный замок ST-EL323DLW-SS предназначен для запираения дверей, контролируемых СКУД, а также дверей эвакуационных выходов. Герметичный корпус из нержавеющей стали с классом защиты IP68 позволяет использовать данный замок на уличных дверях.

### Контроль положения двери и индикация

Замок имеет встроенный магнитоконтактный датчик для контроля положения двери. Ответный магнит встроен в якорь. Одноцветная световая индикация обеспечивает визуализацию различных состояний замка: СИД не горит – нет питания, красный сигнал – на замок подано питание. Для преодоления остаточной намагниченности используется специальное цинковое покрытие якоря замка совместно с пружинным механизмом.

### Технические характеристики

<b>Модель:</b>	<b>ST-EL323DLW-SS</b>
<b>Сила удержания:</b>	320–340 кг
<b>Материал:</b>	Нержавеющая сталь
<b>Датчик Холла:</b>	Нет
<b>Датчик двери:</b>	НЗ, ОБЩ; 3 Вт, 30 В DC
<b>СИД:</b>	Красный (наличие питания)
<b>Напряжение питания:</b>	12 / 24 В (DC)
<b>Потребляемый ток:</b>	0,5 / 0,25 А
<b>Диапазон рабочих температур:</b>	От -40 до +60 °С
<b>Диапазон рабочей влажности:</b>	10%–90%
<b>Класс защиты:</b>	IP68
<b>Габариты:</b>	260 x 47 (+6) x 29 мм (замок), 190 x 43 x 13 мм (якорь)

## Электромагнитный замок ST-EL324DL-SL

- Сила удержания в диапазоне 320–340 кг
- Место для установки автономного контроллера управления доступом
- Универсальное питание 12 или 24 В
- Датчик положения двери
- Световая индикация
- Конструкция для преодоления остаточной намагниченности
- Корпус замка из анодированного алюминия



Электромагнитный замок ST-EL324DL-SL предназначен для запираения дверей, контролируемых СКУД, а также дверей эвакуационных выходов. Корпус замка имеет свободное место для установки автономного контроллера управления доступом, например, ST-SC101. Доступный габарит 55x43x23 мм.

### Контроль положения двери и индикация

Замок имеет встроенный магнитоконтактный датчик для контроля положения двери. Ответный магнит встроен в якорь. Одноцветная световая индикация обеспечивает визуализацию различных состояний замка: СИД не горит – нет питания, красный сигнал – на замок подано питание. Для преодоления остаточной намагниченности используется специальное цинковое покрытие якоря замка совместно с пружинным механизмом.

### Технические характеристики

<b>Модель:</b>	<b>ST-EL324DL-SL</b>
<b>Сила удержания:</b>	320–340 кг
<b>Материал:</b>	Анодированный алюминий
<b>Датчик Холла:</b>	Нет
<b>Датчик двери:</b>	НЗ, ОБЩ; 3 Вт, 30 В DC
<b>СИД:</b>	Красный (наличие питания)
<b>Напряжение питания:</b>	12 / 24 В (DC)
<b>Потребляемый ток:</b>	0,5 / 0,25 А
<b>Диапазон рабочих температур:</b>	От -10 до +55 °С
<b>Диапазон рабочей влажности:</b>	10%–90%
<b>Класс защиты:</b>	IP50
<b>Габариты:</b>	311 x 49 (+6) x 29 мм (замок), 190 x 43 x 13 мм (якорь)

## Накладной электромагнитный замок для внутренней установки ST-EL350ML

- Сила удержания 350 кг
- Универсальное питание: 12 или 24 В
- Двухцветная световая индикация
- Конструкция для преодоления остаточной намагниченности
- Релейный выход мониторинга прижима якоря и наличия питания
- Датчик Холла для мониторинга состояния замка
- Корпус замка из анодированного алюминия
- Адаптеры для монтажа на двери, открывающиеся наружу или внутрь, а также на стеклянные двери



Электромагнитный замок ST-EL250ML предназначен для установки на двери, контролируемые СКУД, а также на двери эвакуационных выходов. Модель ST-EL250ML имеет встроенный датчик Холла для мониторинга прижима якоря к телу замка. Датчик Холла анализирует магнитный поток, т.е. силу притяжения якоря к замку и сигнализирует о снижении усилия прижима и соответственно о попытке взлома. Снижение усилия может быть результатом преднамеренных действий, например, повреждение поверхности якоря для последующего облегчения проникновения в помещение.

### Наличие индикации и мониторинга прижима якоря / наличия питания

Двухцветная световая индикация обеспечивает визуализацию различных состояний замка: не горит – нет питания, красный – якорь не прижат или плохой прижим, зеленый – нормальный прижим якоря. Помимо световой индикации электромагнитный замок оснащен релейным выходом для сигнализации прижима якоря и наличия питания. Кроме того, специальное цинковое покрытие якоря замка совместно с пружинным механизмом обеспечивает преодоление остаточной намагниченности.

### Технические характеристики

<b>Модель:</b>	<b>ST-EL350ML</b>
<b>Сила удержания:</b>	350 кг
<b>Напряжение питания:</b>	12 / 24 В (DC)
<b>Потребляемый ток:</b>	500 / 250 мА
<b>Мониторинг:</b>	Реле: ОБЩ, НР, НЗ / 3 А, 30 В (AC/DC)
<b>Диапазон рабочих температур:</b>	от -10 до +55 °С
<b>Диапазон рабочей влажности:</b>	10%–90%
<b>Материал:</b>	Анодированный алюминий
<b>Габариты:</b>	250 x 57(+6) x 32 мм (замок), 158 x 52 x 11 мм (якорь)
<b>Вес:</b>	2,8 кг
<b>Опционально:</b>	ST-BR350L – L адаптер для открывающихся наружу дверей ST-BR350Z – Z адаптер якоря для открывающихся внутрь дверей ST-BR350U – U адаптер якоря для стеклянных дверей 8–15 мм

## Накладной сдвоенный электромагнитный замок для внутренней установки ST-EL350MLD

- Сила удержания 2x350 кг
- Универсальное питание 12 или 24 В пост. тока
- Для установки на двустворчатые двери
- Двухцветная световая индикация
- Конструкция для преодоления остаточной намагниченности
- Релейный выход мониторинга прижима якоря и наличия питания
- Датчик Холла для мониторинга состояния замка
- Корпус замка из анодированного алюминия
- Адаптеры для монтажа на открывающиеся наружу или внутрь двери, а также на стеклянные двери



Сдвоенный электромагнитный замок ST-EL350MLD предназначен для установки на двустворчатые двери, контролируемые СКУД, а также на двери эвакуационных выходов. Модель ST-EL350MLD имеет встроенный датчик Холла для мониторинга прижима якоря к телу замка. Датчик Холла анализирует магнитный поток, т.е. силу притяжения якоря к замку и сигнализирует о снижении усилия прижима и соответственно о попытке взлома. Снижение усилия может быть результатом преднамеренных действий, например, повреждение поверхности якоря для последующего облегчения проникновения в помещение.

### Наличие индикации и мониторинга прижима якоря / наличия питания

Двухцветная световая индикация обеспечивает визуализацию различных состояний замка: не горит – нет питания, красный – якорь не прижат или плохой прижим, зеленый – нормальный прижим якоря. Помимо световой индикации электромагнитный замок оснащен релейным выходом для сигнализации прижима якоря и наличия питания. Кроме того, специальное цинковое покрытие якоря замка совместно с пружинным механизмом обеспечивает преодоление остаточной намагниченности.

### Технические характеристики

<b>Модель:</b>	<b>ST-EL350MLD</b>
<b>Сила удержания:</b>	2x350 кг
<b>Напряжение питания:</b>	12 / 24 В (DC)
<b>Потребляемый ток:</b>	1 / 0,5 А
<b>Мониторинг:</b>	Реле: ОБЩ, НР, НЗ / 3 А, 30 В (DC); 3 А, 220 В (AC)
<b>Диапазон рабочих температур:</b>	от -10 до +55 °С
<b>Диапазон рабочей влажности:</b>	10%–90%
<b>Материал:</b>	Анодированный алюминий
<b>Габариты:</b>	500 x 57(+6) x 32 мм (замок), 158 x 52 x 11 мм (якорь, 2 шт.)
<b>Вес:</b>	5,6 кг
<b>Опционально:</b>	ST-BR350L – L адаптер для открывающихся наружу дверей ST-BR350Z – Z адаптер якоря для открывающихся внутрь дверей ST-BR350U – U адаптер якоря для стеклянных дверей 10–20 мм

## Накладной электромагнитный замок для внутренней установки ST-EL500ML

- Сила удержания 500 кг
- Универсальное питание: 12 или 24 В
- Световая индикация замка
- Конструкция для преодоления остаточной намагниченности
- Релейный выход мониторинга прижима якоря и наличия питания
- Датчик Холла для мониторинга состояния замка
- Корпус замка из анодированного алюминия
- Адаптеры для монтажа на двери, открывающиеся наружу или внутрь, а также на стеклянные двери



Электромагнитный замок ST-EL500ML предназначен для установки на двери, контролируемые СКУД, а также на двери эвакуационных выходов. Модель ST-EL500ML имеет встроенный датчик Холла для мониторинга прижима якоря к телу замка. Датчик Холла анализирует магнитный поток, т.е. силу притяжения якоря к замку и сигнализирует о снижении усилия прижима и соответственно о попытке взлома. Снижение усилия может быть результатом преднамеренных действий, например, повреждение поверхности якоря для последующего облегчения проникновения в помещение.

### Наличие индикации и мониторинга прижима якоря / наличия питания

Двухцветная световая индикация обеспечивает визуализацию различных состояний замка: не горит – нет питания, красный – якорь не прижат или плохой прижим, зеленый – нормальный прижим якоря. Помимо световой индикации электромагнитный замок оснащен релейным выходом для сигнализации прижима якоря и наличия питания. Кроме того, специальное цинковое покрытие якоря замка совместно с пружинным механизмом обеспечивает преодоление остаточной намагниченности.

### Технические характеристики

<b>Модель:</b>	<b>ST-EL500ML</b>
<b>Сила удержания:</b>	500 кг
<b>Напряжение питания:</b>	12 / 24 В (DC)
<b>Потребляемый ток:</b>	540 / 270 мА
<b>Мониторинг:</b>	Реле: ОБЩ, НР, НЗ / 3 А, 30 В (AC/DC)
<b>Диапазон рабочих температур:</b>	от -10 до +55 °С
<b>Диапазон рабочей влажности:</b>	10%–90%
<b>Материал:</b>	Анодированный алюминий
<b>Габариты:</b>	267x67(+6)x40 мм (замок), 185x61x15 мм (якорь)
<b>Вес:</b>	4,6 кг
<b>Опционально:</b>	ST-BR500L – L адаптер для открывающихся наружу дверей ST-BR500LC – L адаптер с декоративной крышкой ST-BR500BZ – Z адаптер для открывающихся внутрь дверей ST-BR500U – U адаптер для стеклянных дверей 10–20 мм

## Накладной сдвоенный электромагнитный замок для внутренней установки ST-EL500MLD

- Сила удержания 2x500 кг
- Универсальное питание 12 или 24 В пост. тока
- Для установки на двустворчатые двери
- Двухцветная световая индикация
- Конструкция для преодоления остаточной намагниченности
- Релейный выход мониторинга прижима якоря и наличия питания
- Датчик Холла для мониторинга состояния замка
- Корпус замка из анодированного алюминия
- Адаптеры для монтажа на открывающиеся наружу или внутрь двери, а также на стеклянные двери



Сдвоенный электромагнитный замок ST-EL500MLD предназначен для установки на двустворчатые двери, контролируемые СКУД, а также на двери эвакуационных выходов. Модель ST-EL500MLD имеет встроенный датчик Холла для мониторинга прижима якоря к телу замка. Датчик Холла анализирует магнитный поток, т.е. силу притяжения якоря к замку и сигнализирует о снижении усилия прижима и соответственно о попытке взлома. Снижение усилия может быть результатом преднамеренных действий, например, повреждение поверхности якоря для последующего облегчения проникновения в помещение.

### Наличие индикации и мониторинга прижима якоря / наличия питания

Двухцветная световая индикация обеспечивает визуализацию различных состояний замка: не горит – нет питания, красный – якорь не прижат или плохой прижим, зеленый – нормальный прижим якоря. Помимо световой индикации электромагнитный замок оснащен релейным выходом для сигнализации прижима якоря и наличия питания. Кроме того, специальное цинковое покрытие якоря замка совместно с пружинным механизмом обеспечивает преодоление остаточной намагниченности.

### Технические характеристики

<b>Модель:</b>	<b>ST-EL500ML</b>
<b>Сила удержания:</b>	2x500 кг
<b>Напряжение питания:</b>	12 / 24 В (DC)
<b>Потребляемый ток:</b>	1,1 / 0,55 А
<b>Мониторинг:</b>	Реле: ОБЩ, НР, НЗ / 3 А, 30 В (AC/DC)
<b>Диапазон рабочих температур:</b>	От -10 до +55 °С
<b>Диапазон рабочей влажности:</b>	10%–90%
<b>Материал:</b>	Анодированный алюминий
<b>Габариты:</b>	534 x 67(+5) x 40 мм (замок), 185 x 61 x 15 мм (якорь, 2 шт.)
<b>Вес:</b>	9,2 кг
<b>Опционально:</b>	ST-BR500L – L адаптер для открывающихся наружу дверей ST-BR500BZ – Z адаптер якоря для открывающихся внутрь дверей ST-BR500U – U адаптер якоря для стеклянных дверей 10–20 мм

## Накладной электромагнитный замок для уличной установки ST-EL500MW

- Сила удержания 500 кг
- Универсальное питание 12 или 24 В
- Герметичный корпус из нержавеющей стали
- Конструкция для преодоления остаточной намагниченности
- Релейный выход мониторинга прижима якоря и наличия питания
- Датчик Холла для мониторинга состояния замка
- Адаптеры для монтажа на двери, открывающиеся наружу или внутрь, а также на стеклянные двери



Уличный электромагнитный замок ST-EL500MW имеет герметичный корпус и предназначен для запираания калиток или ворот. Модель ST-EL500MW имеет встроенный датчик Холла для мониторинга прижима якоря к телу замка. Датчик Холла анализирует магнитный поток, т.е. силу притяжения якоря к замку и сигнализирует о снижении усилия прижима и соответственно о попытке взлома. Снижение усилия может быть результатом преднамеренных действий, например, повреждение поверхности якоря для последующего облегчения проникновения в помещение.

### Наличие мониторинга прижима якоря/питания

Этот электромагнитный замок оснащен релейным выходом для сигнализации прижима якоря и наличия питания. Кроме того, специальное цинковое покрытие якоря замка совместно с пружинным механизмом обеспечивает преодоление остаточной намагниченности.

### Технические характеристики

<b>Модель:</b>	ST-EL500MW
<b>Сила удержания:</b>	500 кг
<b>Напряжение питания:</b>	12 / 24 В (DC)
<b>Потребляемый ток:</b>	500 / 250 мА
<b>Мониторинг:</b>	Реле: ОБЩ, НР, НЗ / 3 А, 30 В (AC/DC)
<b>Класс защиты:</b>	IP65
<b>Диапазон рабочих температур:</b>	от -40 до +60 °С
<b>Диапазон рабочей влажности:</b>	10%–100%
<b>Материал:</b>	Нержавеющая сталь
<b>Габариты:</b>	222 x 62 x 40 мм (замок), 185x61x15 мм (якорь)
<b>Вес:</b>	4,6 кг
<b>Опционально:</b>	ST-BR500LW – L адаптер для открывающихся наружу дверей ST-BR500BZ – Z адаптер якоря для открывающихся внутрь дверей ST-BR500U – U адаптер якоря для стеклянных дверей 10–20 мм

## Электромагнитный замок ST-EL520L-SL

- Сила удержания в диапазоне 520–540 кг
- Универсальное питание 12 или 24 В
- Световая индикация
- Конструкция для преодоления остаточной намагниченности
- Корпус замка из анодированного алюминия



Электромагнитный замок ST-EL520L-SL предназначен для запираения дверей, контролируемых СКУД, а также дверей эвакуационных выходов. Одноцветная световая индикация обеспечивает визуализацию различных состояний замка: СИД не горит – нет питания, красный сигнал – на замок подано питание. Для преодоления остаточной намагниченности используется специальное цинковое покрытие якоря замка совместно с пружинным механизмом.

### Технические характеристики

<b>Модель:</b>	<b>ST-EL520L-SL</b>
<b>Сила удержания:</b>	520–540 кг
<b>Материал:</b>	Анодированный алюминий
<b>Датчик Холла:</b>	Нет
<b>Датчик двери:</b>	Нет
<b>СИД:</b>	Красный (наличие питания)
<b>Напряжение питания:</b>	12 / 24 В (DC)
<b>Потребляемый ток:</b>	0,5 / 0,25 А
<b>Диапазон рабочих температур:</b>	От -10 до +55 °С
<b>Диапазон рабочей влажности:</b>	10%–90%
<b>Класс защиты:</b>	IP50
<b>Габариты:</b>	265 x 67 (+6) x 41 мм (замок), 190 x 60 x 15 мм (якорь)

## Электромагнитный замок ST-EL520DL-SL

- Сила удержания в диапазоне 520–540 кг
- Универсальное питание 12 или 24 В
- Датчик положения двери
- Световая индикация
- Конструкция для преодоления остаточной намагниченности
- Корпус замка из анодированного алюминия



Электромагнитный замок ST-EL520DL-SL предназначен для запираения дверей, контролируемых СКУД, а также дверей эвакуационных выходов.

### Контроль положения двери и индикация

Замок имеет встроенный магнитоcontactный датчик для контроля положения двери. Ответный магнит встроен в якорь. Одноцветная световая индикация обеспечивает визуализацию различных состояний замка: СИД не горит – нет питания, красный сигнал – на замок подано питание. Для преодоления остаточной намагниченности используется специальное цинковое покрытие якоря замка совместно с пружинным механизмом.

### Технические характеристики

<b>Модель:</b>	<b>ST-EL520DL-SL</b>
<b>Сила удержания:</b>	520–540 кг
<b>Материал:</b>	Анодированный алюминий
<b>Датчик Холла:</b>	Нет
<b>Датчик двери:</b>	НЗ, ОБЩ; 3 Вт, 30 В DC
<b>СИД:</b>	Красный (наличие питания)
<b>Напряжение питания:</b>	12 / 24 В (DC)
<b>Потребляемый ток:</b>	0,5 / 0,25 А
<b>Диапазон рабочих температур:</b>	От -10 до +55 °C
<b>Диапазон рабочей влажности:</b>	10%–90%
<b>Класс защиты:</b>	IP50
<b>Габариты:</b>	265 x 67 (+6) x 41 мм (замок), 190 x 60 x 15 мм (якорь)

## Электромагнитный замок ST-EL523DLW-SS

- Сила удержания в диапазоне 520–540 кг
- Универсальное питание 12 или 24 В
- Датчик положения двери
- Световая индикация
- Конструкция для преодоления остаточной намагниченности
- Корпус замка из нержавеющей стали



Электромагнитный замок ST-EL523DLW-SS предназначен для запираения дверей, контролируемых СКУД, а также дверей эвакуационных выходов. Герметичный корпус из нержавеющей стали с классом защиты IP68 позволяет использовать данный замок на уличных дверях.

### Контроль положения двери и индикация

Замок имеет встроенный магнитоконтактный датчик для контроля положения двери. Ответный магнит встроен в якорь. Одноцветная световая индикация обеспечивает визуализацию различных состояний замка: СИД не горит – нет питания, красный сигнал – на замок подано питание. Для преодоления остаточной намагниченности используется специальное цинковое покрытие якоря замка совместно с пружинным механизмом.

### Технические характеристики

<b>Модель:</b>	<b>ST-EL523DLW-SS</b>
<b>Сила удержания:</b>	520–540 кг
<b>Материал:</b>	Нержавеющая сталь
<b>Датчик Холла:</b>	Нет
<b>Датчик двери:</b>	НЗ, ОБЩ; 3 Вт, 30 В DC
<b>СИД:</b>	Красный (наличие питания)
<b>Напряжение питания:</b>	12 / 24 В (DC)
<b>Потребляемый ток:</b>	0,5 / 0,25 А
<b>Диапазон рабочих температур:</b>	От -40 до +60 °С
<b>Диапазон рабочей влажности:</b>	10%–90%
<b>Класс защиты:</b>	IP68
<b>Габариты:</b>	260 x 65 (+6) x 39 мм (замок), 190 x 60 x 15 мм (якорь)

## Врезной сдвиговой электромагнитный замок ST-EL805MD

- Сила удержания 800 кг
- Питание 12/24 В (DC)
- Выносная плата управления замком
- Конструкция для преодоления остаточной намагниченности
- Программируемое время задержки срабатывания замка
- Выход датчика положения двери
- Релейный выход датчика Холла для мониторинга положения якоря
- Корпус замка из анодированного алюминия
- Применение на распашных или маятниковых дверях



Электромагнитный замок ST-EL805MD предназначен для запираания дверей систем контроля доступа и применяется на распашных или маятниковых дверях. С помощью перемычек можно выбрать длительность задержки срабатывания замка после закрытия двери. Для преодоления остаточной намагниченности используется специальное цинковое покрытие якоря замка совместно с пружинным механизмом.

### Мониторинг прижима якоря и положения двери

Модель ST-EL805MD имеет встроенный датчик Холла для мониторинга прижима якоря к телу замка. Датчик Холла анализирует магнитный поток, т.е. силу притяжения якоря к замку и сигнализирует о снижении усилия прижима якоря и соответственно попытке взлома. Снижение усилия может быть результатом преднамеренных действий, например, предварительное повреждение поверхности якоря для последующего облегчения проникновения в помещение. Дополнительно электромагнитный замок имеет выходы с датчика положения двери.

### Технические характеристики

<b>Модель:</b>	<b>ST-EL805MD</b>
<b>Сила удержания:</b>	800 кг
<b>Материал:</b>	Анодированный алюминий
<b>Рабочий зазор:</b>	3 мм
<b>Время задержки:</b>	0, 5, 10, 15 с
<b>Выход состояния замка:</b>	НЗ, НР, ОБЩ; 1 А, 30 В DC
<b>Выход положения двери:</b>	НЗ, ОБЩ; 100 мА, 30 В DC
<b>Напряжение питания:</b>	12 В (DC) / 24 В (DC)
<b>Потребляемый ток:</b>	При активации 1400 мА, при удержании 300 мА (для 12 В)
<b>Диапазон рабочих температур:</b>	От -40 до +55 °С
<b>Диапазон рабочей влажности:</b>	10%–90%
<b>Габариты:</b>	Замок: 214 x 18,5 x 22 мм, Якорь: 214 x 18 x 25 мм

## Врезной сдвиговой электромагнитный замок для внутренней установки ST-CL210M

- Сила удержания – 1200 кг
- Питание 12 В
- Двухцветная световая индикация
- Конструкция для преодоления остаточной намагниченности
- Программируемое время задержки срабатывания замка
- Выход датчика положения двери
- Датчик Холла с релейным выходом для мониторинга положения якоря
- Корпус замка из анодированного алюминия
- Применение на распашных или маятниковых дверях



Электромагнитный замок ST-CL210M предназначен для запираания дверей систем контроля доступа и применяется на распашных или маятниковых дверях. Модель ST-CL210M имеет встроенный датчик Холла, который анализирует магнитный поток, т.е. силу притяжения якоря к замку и сигнализирует о снижении усилия прижима якоря и, соответственно, попытке взлома. Снижение усилия может быть результатом преднамеренных действий, например, предварительное повреждение поверхности якоря для последующего облегчения проникновения в помещение.

Двухцветная световая индикация обеспечивает визуализацию различных состояний замка: не горит – нет питания, красный сигнал – замок заблокирован, зеленый – замок разблокирован. Помимо световой индикации электромагнитный замок имеет выходы сигнализации положения двери и сигнализации срабатывания замка. Для преодоления остаточной намагниченности используется специальное цинковое покрытие якоря замка совместно с пружинным механизмом.

### Технические характеристики

<b>Модель:</b>	<b>ST-CL210M</b>
<b>Сила удержания:</b>	1200 кг
<b>Напряжение питания:</b>	12 В (DC)
<b>Потребляемый ток:</b>	850 мА при активации, 400 мА при удержании
<b>Мониторинг двери:</b>	Реле: ОБЩ, НР, НЗ / 0,1А, 30В (DC)
<b>Мониторинг якоря:</b>	Реле: ОБЩ, НР, НЗ / 0,1А, 30 В (DC)
<b>Диапазон рабочих температур:</b>	От -30 до +55 °С
<b>Диапазон рабочей влажности:</b>	10%–90%
<b>Материал:</b>	Анодированный алюминий
<b>Габариты:</b>	182 x 30 x 25 мм (замок), 182 x 30 x 24 мм (якорь)
<b>Вес:</b>	1,2 кг

Совместимость – соответствующая значению **xxx** модель электромагнитного замка

<p><b>ST-ELxxxBZ</b> Z-образное крепление для замка</p>	
<p><b>ST-BRxxxL</b> L-образное крепление с возможностью регулировки</p>	
<p><b>ST-ELxxxBLC-SL</b> LC-образное крепление с возможностью регулировки</p>	
<p><b>ST-ELxxxBI-SL</b> I-образное крепление</p>	
<p><b>ST-ELxxxBL-SL</b> L-образное крепление с возможностью регулировки</p>	
<p><b>ST-ELxxxBLZ-SL</b> LZ-образное крепление с возможностью регулировки</p>	

<p><b>ST-BRxxxLC</b> L-образное крепление с крышкой, с возможностью регулировки</p>	
<p><b>ST-BRxxxLW</b> L-образное крепление с возможностью регулировки</p>	
<p><b>ST-BRxxxLZW</b> Комплект L и Z образных креплений</p>	
<p><b>ST-BRxxxZ</b> Z-образное крепление с возможностью регулировки</p>	
<p><b>ST-BRxxxI</b> Адаптер для монтажа якоря замка</p>	
<p><b>ST-BRxxxIS</b> Адаптер для монтажа якоря замка</p>	
<p><b>ST-ELxxxBIS</b> Адаптер для монтажа якоря замка</p>	

<p><b>ST-BRxxxZC</b> Z-образное крепление с крышкой с возможностью регулировки</p>	
<p><b>ST-BRxxxU</b> U-адаптер для крепления якоря замка на стеклянной двери</p>	

## Электромеханический соленоидный замок ST-DB010MT

- Сила удержания 800 кг
- Низкое электропотребление и тепловыделение
- Нормально-открытый режим работы
- Регулируемый таймер закрытия замка
- Выход линии мониторинга положения створки двери
- Ригель диаметром 16 мм из нержавеющей стали обеспечивает высокий уровень устойчивости к взлому
- Возможность использования с маятниковыми дверями
- Нарботка на отказ 500 000 циклов



Электромеханический соленоидный замок ST-DB010MT предназначен для работы в составе систем контроля доступа с электронным управлением блокировкой дверей. Замок ST-DB010MT является нормально-открытым, т.е. разблокируется при отключении питания и блокируется при его наличии. Для мониторинга положения створки двери в системе контроля доступа можно использовать соответствующий выход замка. Таймер задержки запираения замка позволяет предотвратить преждевременный выход ригеля до полной остановки двери в закрытом положении.

### Установка на двери любого типа

ST-DB010MT – это универсальный замок, который может использоваться с дверьми любого типа: открывающимися внутрь, открывающиеся наружу и маятниковые. Замок устанавливается врезным способом. Цельный вращающийся ригель из нержавеющей стали диаметром 16 мм обеспечивает высокую устойчивость к перепиливанию.

### Технические характеристики

<b>Модель:</b>	<b>ST-DB010MT</b>
<b>Материал планки:</b>	Алюминий
<b>Тип:</b>	Нормально-открытый
<b>Ригель:</b>	Диаметр 16 мм, выход на 20 мм, нержавеющая сталь
<b>Напряжение питания:</b>	12 В (DC)
<b>Потребляемый ток:</b>	Дежурный режим – 150 мА, пик – 1 А
<b>Выход мониторинга:</b>	НЗ, ОБЩ; 0,5 А, 30 В (DC)
<b>Таймер задержки:</b>	0/3/6 секунд
<b>Диапазон рабочих температур:</b>	От -10 до +55 °C
<b>Диапазон рабочей влажности:</b>	10%–90%
<b>Габариты:</b>	Замок: 205 x 35 x 41 мм, запорная планка: 90 x 28 x 3 мм

## Электромеханический соленоидный замок ST-DB100MT

- Сила удержания 800 кг
- Низкое электропотребление и тепловыделение
- Нормально-открытый режим работы
- Регулируемый таймер закрытия замка
- Выход линии мониторинга положения створки двери
- Ригель диаметром 16 мм из нержавеющей стали обеспечивает высокий уровень устойчивости к взлому
- Возможность использования с маятниковыми дверями
- Нарботка на отказ 500.000 циклов



Электромеханический соленоидный замок ST-DB100MT предназначен для работы в составе систем контроля доступа с электронным управлением блокировкой дверей. Замок ST-DB100M является нормально-открытым, т.е. разблокируются при отключении питания и блокируются при его наличии. Для мониторинга положения створки двери в системе контроля доступа можно использовать соответствующий выход замка. Таймер задержки запираения замка позволяет предотвратить преждевременный выход ригеля до полной остановки двери в закрытом положении.

### Установка на двери любого типа

ST-DB100MT – это универсальный замок, который может использоваться с дверьми любого типа: открывающиеся внутрь, открывающиеся наружу и маятниковые. Замок ST-DB100M является врезным, но может использоваться и как накладной при использовании соответствующих кронштейнов. Вращающийся прямой ригель из нержавеющей стали диаметром 16 мм обеспечивает высокую устойчивость к перепиливанию.

### Технические характеристики

<b>Модель:</b>	<b>ST-DB100MT</b>
<b>Материал планки:</b>	Алюминий
<b>Тип:</b>	Нормально-открытый
<b>Ригель:</b>	Диаметр 16 мм, выход на 20 мм, нержавеющая сталь
<b>Напряжение питания:</b>	12 В (DC)
<b>Потребляемый ток:</b>	Дежурный режим - 150 мА, пик - 900 мА
<b>Выход мониторинга:</b>	НЗ, ОБЦ; 0,5А, 30В (DC)
<b>Таймер задержки:</b>	0/3/6/9 секунд
<b>Диапазон рабочих температур:</b>	От -10 до +55 °С
<b>Диапазон рабочей влажности:</b>	10%–90%
<b>Габариты:</b>	Замок: 205 x 35 x 41 мм, запорная планка: 90 x 25 x 3 мм

### Аксессуары:

<b>ST-BR100BSM</b>	Адаптер для накладного монтажа
<b>ST-BR100BU</b>	Адаптер для стеклянной дверной коробки 8–15 мм
<b>ST-BR100BUP</b>	Адаптер для стеклянных дверей 8–15 мм

## Электромеханический соленоидный замок ST-DB210DT

- Сила удержания 1000 кг
- Низкое электропотребление и тепловыделение
- Нормально-открытый
- Регулируемый таймер закрытия замка
- Выходы мониторинга как положения створки двери, так и ригеля
- Цельный ригель диаметром 13 мм из нержавеющей стали
- Возможность использования с маятниковыми дверями
- Нарботка на отказ 500 000 циклов



Электромеханический соленоидный замок ST-DB210DT предназначен для работы в составе систем контроля доступа с электронным управлением блокировкой дверей. Замок ST-DB210DT является нормально-открытым, т.е. разблокируются при отключении питания и блокируются при его наличии. Для мониторинга положения створки двери в системе контроля доступа можно использовать соответствующий выход замка.

### Установка на двери любого типа

ST-DB210DT – это универсальный замок, который может использоваться с дверьми любого типа: открывающимися внутрь, открывающиеся наружу и маятниковые. Замок устанавливается врезным способом. Цельный вращающийся ригель из нержавеющей стали диаметром 13 мм обеспечивает высокую устойчивость к перепиливанию.

### Технические характеристики

<b>Модель:</b>	<b>ST-DB210DT</b>
<b>Тип:</b>	НО
<b>Материал планок:</b>	Алюминий
<b>Ригель:</b>	Диаметр 13 мм, выход на 14 мм, нержавеющая сталь
<b>Напряжение питания:</b>	12 В (DC)
<b>Потребляемый ток:</b>	Дежурный режим – 250 мА, пик – 1,3 А
<b>Таймер задержки:</b>	0/3/6 секунд
<b>Выход мониторинга ригеля:</b>	Нет
<b>Выход мониторинга двери:</b>	НЗ, НР, ОБЦ; 0,1А, 24 В (DC)
<b>СИД индикация:</b>	Нет
<b>Диапазон рабочих температур:</b>	От -10 до +55 °С
<b>Диапазон рабочей влажности:</b>	10%–90%
<b>Габариты:</b>	Замок: 200 x 28 x 39 мм, запорная планка: 90 x 25 x 3 мм

## Электромеханический соленоидный замок ST-DB210MDT

- Сила удержания 1000 кг
- Низкое электропотребление и тепловыделение
- Нормально-открытый
- Регулируемый таймер закрытия замка
- Выходы мониторинга как положения створки двери, так и ригеля
- Цельный ригель диаметром 13 мм из нержавеющей стали
- Возможность использования с маятниковыми дверями
- Нарботка на отказ 500 000 циклов



Электромеханический соленоидный замок ST-DB210MDT предназначен для работы в составе систем контроля доступа с электронным управлением блокировкой дверей. Замок ST-DB210MDT является нормально-открытым, т.е. разблокируются при отключении питания и блокируются при его наличии. Для мониторинга положения створки двери в системе контроля доступа можно использовать соответствующий выход замка. Дополнительно модель ST-DB210MDT имеет релейный выход мониторинга положения ригеля.

### Установка на двери любого типа

ST-DB210MDT – это универсальный замок, который может использоваться с дверьми любого типа: открывающимися внутрь, открывающиеся наружу и маятниковые. Замок устанавливается врезным способом. Цельный вращающийся ригель из нержавеющей стали диаметром 13 мм обеспечивает высокую устойчивость к перепиливанию.

### Технические характеристики

<b>Модель:</b>	<b>ST-DB210MDT</b>
<b>Тип:</b>	НО
<b>Материал планок:</b>	Алюминий
<b>Ригель:</b>	Диаметр 13 мм, выход на 14 мм, нержавеющая сталь
<b>Напряжение питания:</b>	12 В (DC)
<b>Потребляемый ток:</b>	Дежурный режим – 250 мА, пик – 1,3 А
<b>Таймер задержки:</b>	0/3/6 секунд
<b>Выход мониторинга ригеля:</b>	НЗ, НР, ОБЩ; 1А, 24 В (DC)
<b>Выход мониторинга двери:</b>	НЗ, НР, ОБЩ; 0,1А, 24 В (DC)
<b>СИД индикация:</b>	Нет
<b>Диапазон рабочих температур:</b>	От -10 до +55 °С
<b>Диапазон рабочей влажности:</b>	10%–90%
<b>Габариты:</b>	Замок: 200 x 28 x 39 мм, запорная планка: 90 x 25 x 3 мм

## Электромеханический соленоидный замок ST-DB220DT

- Сила удержания 1000 кг
- Низкое электропотребление и тепловыделение
- Нормально-закрытый
- Регулируемый таймер закрытия замка
- Выходы мониторинга как положения створки двери, так и ригеля
- Цельный ригель диаметром 13 мм из нержавеющей стали
- Возможность использования с маятниковыми дверями
- Нарботка на отказ 500 000 циклов



Электромеханический соленоидный замок ST-DB220DT предназначен для работы в составе систем контроля доступа с электронным управлением блокировкой дверей. Замок ST-DB220DT является нормально-закрытым, т.е. разблокируются при подаче питания и блокируются при отключении. Для мониторинга положения створки двери в системе контроля доступа можно использовать соответствующий выход замка.

### Установка на двери любого типа

ST-DB220DT – это универсальный замок, который может использоваться с дверьми любого типа: открывающимися внутрь, открывающиеся наружу и маятниковые. Замок устанавливается врезным способом. Цельный вращающийся ригель из нержавеющей стали диаметром 13 мм обеспечивает высокую устойчивость к перепиливанию.

### Технические характеристики

<b>Модель:</b>	<b>ST-DB220DT</b>
<b>Тип:</b>	НЗ
<b>Материал планок:</b>	Алюминий
<b>Ригель:</b>	Диаметр 13 мм, выход на 14 мм, нержавеющая сталь
<b>Напряжение питания:</b>	12 В (DC)
<b>Потребляемый ток:</b>	Дежурный режим – 250 мА, пик – 1,3 А
<b>Таймер задержки:</b>	0/3/6 секунд
<b>Выход мониторинга ригеля:</b>	Нет
<b>Выход мониторинга двери:</b>	НЗ, НР, ОБЦ; 0,1А, 24 В (DC)
<b>СИД индикация:</b>	Нет
<b>Диапазон рабочих температур:</b>	От -10 до +55 °С
<b>Диапазон рабочей влажности:</b>	10%–90%
<b>Габариты:</b>	Замок: 200 x 28 x 39 мм, запорная планка: 90 x 25 x 3 мм

## Электромеханический соленоидный замок ST-DB220MDT

- Сила удержания 1000 кг
- Низкое электропотребление и тепловыделение
- Нормально-закрытый
- Регулируемый таймер закрытия замка
- Выходы мониторинга как положения створки двери, так и ригеля
- Цельный ригель диаметром 13 мм из нержавеющей стали
- Возможность использования с маятниковыми дверями
- Нароботка на отказ 500 000 циклов



Электромеханический соленоидный замок ST-DB220MDT предназначен для работы в составе систем контроля доступа с электронным управлением блокировкой дверей. Замок ST-DB220MDT является нормально-закрытым, т.е. разблокируются при подаче питания и блокируются при отключении. Для мониторинга положения створки двери в системе контроля доступа можно использовать соответствующий выход замка. Дополнительно модель ST-DB220MDT имеет релейный выход мониторинга положения ригеля.

### Установка на двери любого типа

ST-DB220MDT – это универсальный замок, который может использоваться с дверьми любого типа: открывающимися внутрь, открывающиеся наружу и маятниковые. Замок устанавливается врезным способом. Цельный вращающийся ригель из нержавеющей стали диаметром 13 мм обеспечивает высокую устойчивость к перепиливанию.

### Технические характеристики

<b>Модель:</b>	<b>ST-DB220MDT</b>
<b>Тип:</b>	НЗ
<b>Материал планок:</b>	Алюминий
<b>Ригель:</b>	Диаметр 13 мм, выход на 14 мм, нержавеющая сталь
<b>Напряжение питания:</b>	12 В (DC)
<b>Потребляемый ток:</b>	Дежурный режим – 250 мА, пик – 1,3 А
<b>Таймер задержки:</b>	0/3/6 секунд
<b>Выход мониторинга ригеля:</b>	НЗ, НР, ОБЦ; 1А, 24 В (DC)
<b>Выход мониторинга двери:</b>	НЗ, НР, ОБЦ; 0,1А, 24 В (DC)
<b>СИД индикация:</b>	Нет
<b>Диапазон рабочих температур:</b>	От -10 до +55 °С
<b>Диапазон рабочей влажности:</b>	10%–90%
<b>Габариты:</b>	Замок: 200 x 28 x 39 мм, запорная планка: 90 x 25 x 3 мм

## Электромеханический соленоидный замок ST-DB410MT

- Сила удержания 1000 кг
- Низкое электропотребление и тепловыделение
- Нормально-открытый
- Регулируемый таймер закрытия замка
- Выход линии мониторинга положения створки двери
- Цельный ригель диаметром 12,6 мм из нержавеющей стали
- Возможность использования с маятниковыми дверями
- Нарботка на отказ 500.000 циклов



Электромеханический соленоидный замок ST-DB410MT предназначен для работы в составе систем контроля доступа с электронным управлением блокировкой дверей. Замок ST-DB410MT является нормально-открытым, т.е. разблокируются при отключении питания и блокируются при его наличии. Для мониторинга положения створки двери в системе контроля доступа можно использовать соответствующий выход замка.

### Установка на двери любого типа

Замок данного типа универсален и может использоваться для дверей, открывающихся внутрь, открывающихся наружу и маятниковых. Цельный ригель диаметром 12,6 мм, изготовленный из нержавеющей стали, обеспечивает высокую устойчивость к перепиливанию.

### Технические характеристики

<b>Модель:</b>	<b>ST-DB410MT</b>
<b>Тип:</b>	Нормально-открытый
<b>Материал:</b>	Нержавеющая сталь
<b>Ригель:</b>	Диаметр 12.6 мм, выход на 17 мм, нержавеющая сталь
<b>Напряжение питания:</b>	12 В (DC)
<b>Потребляемый ток:</b>	Дежурный режим—130 мА, пик – 1,3 А
<b>Выход мониторинга:</b>	НР, ОБЩ; 0,5А, 30В (DC)
<b>Таймер задержки:</b>	0/3/6/9 секунд
<b>Диапазон рабочих температур:</b>	от -10 до +55 °С
<b>Диапазон рабочей влажности:</b>	10%–90%
<b>Габариты:</b>	Замок: 192 x 25 x 37 мм, запорная планка: 100 x 25 x 3 мм

## Электромеханический соленоидный замок ST-DB420MT

- Сила удержания 1000 кг
- Низкое электропотребление и тепловыделение
- Нормально-закрытый
- Регулируемый таймер закрытия замка
- Выход линии мониторинга положения створки двери
- Цельный ригель диаметром 12,6 мм из нержавеющей стали
- Возможность использования с маятниковыми дверями
- Наработка на отказ 500.000 циклов



Электромеханический соленоидный замок ST-DB420MT предназначен для работы в составе систем контроля доступа с электронным управлением блокировкой дверей. Замок ST-DB420MT является нормально-закрытым, т.е. разблокируется при подаче питания и блокируется при его отключении. Для мониторинга положения створки двери в системе контроля доступа можно использовать соответствующий выход замка.

### Установка на двери любого типа

ST-DB420MT – это универсальный замок, который может использоваться с дверьми любого типа: открывающиеся внутрь, открывающиеся наружу и маятниковые. Цельный ригель из нержавеющей стали диаметром 12,6 мм обеспечивает высокую устойчивость к перепиливанию.

### Технические характеристики

<b>Модель:</b>	<b>ST-DB420MT</b>
<b>Тип:</b>	Нормально-закрытый
<b>Материал:</b>	Нержавеющая сталь
<b>Ригель:</b>	Диаметр 12.6 мм, выход на 17 мм, нержавеющая сталь
<b>Напряжение питания:</b>	12 В (DC)
<b>Потребляемый ток:</b>	Дежурный режим – 130 мА, пик – 1,3 А
<b>Выход мониторинга:</b>	НР, ОБЩ; 0,5А, 30В (DC)
<b>Таймер задержки:</b>	0/3/6/9 секунд
<b>Диапазон рабочих температур:</b>	от -10 до +55 °С
<b>Диапазон рабочей влажности:</b>	10%–90%
<b>Габариты:</b>	Замок: 192 x 25 x 37 мм, запорная планка: 100 x 25 x 3 мм

## Электромеханические соленоидные замки ST-DB510MLT и ST-DB520MLT

- Сила удержания 1000 кг
- СИД индикация
- Низкое электропотребление и тепловыделение
- ST-DB510MLT – нормально-открытый, ST-DB520MLT – нормально-закрытый
- Регулируемый таймер закрытия замка
- Выход линии мониторинга положения створки двери
- Цельный ригель диаметром 12,6 мм из нержавеющей стали
- Возможность использования с маятниковыми дверями
- Нарботка на отказ 500.000 циклов



Электромеханические соленоидные замки ST-DB510MLT и ST-DB520MLT предназначены для работы в составе систем контроля доступа с электронным управлением блокировкой дверей. ST-DB510MLT – это нормально-открытый замок, т.е. он разблокируется при отключении питания и блокируется при его наличии, а ST-DB520MLT – нормально-закрытый, т.е. он разблокируется при подаче питания и блокируется при отключении. Для мониторинга положения створки двери в системе контроля доступа можно использовать соответствующий выход замка.

### Установка на двери любого типа

ST-DB510MLT и ST-DB520MLT – это универсальные замки, которые могут использоваться с дверьми любого типа: открывающиеся внутрь, открывающиеся наружу и маятниковые. Цельный ригель из нержавеющей стали диаметром 12,6 мм обеспечивает высокую устойчивость к перепиливанию.

### Технические характеристики

Модель:	ST-DB510MLT	ST-DB520MLT
Тип:	Нормально-открытый	Нормально-закрытый
Материал:	Нержавеющая сталь	
Ригель:	Диаметр 12,6 мм, выход на 15,5 мм, нержавеющая сталь	
Напряжение питания:	12 В пост. тока	
Потребляемый ток:	Дежурный режим – 150 мА, пик – 900 мА	
Выход мониторинга:	НР, ОБЦ; 0,5А, 30В (DC)	
Таймер задержки:	0/3/6/9 секунд	
Диапазон рабочих температур:	от -10 до +55 °С	
Диапазон рабочей влажности:	10% – 90%	
Габариты:	Замок: 192 x 25 x 37 мм, запорная планка: 92 x 25 x 3 мм	

## Электромеханический соленоидный замок для использования на уличных дверях ST-DB510WMLT

- Сила удержания 1000 кг
- Использование на уличных дверях
- СИД индикация
- Низкое электропотребление и тепловыделение
- Нормально-открытый
- Регулируемый таймер закрытия замка
- Выход линии мониторинга положения створки двери
- Цельный ригель диаметром 12,6 мм из нержавеющей стали
- Возможность использования с маятниковыми дверями
- Нарботка на отказ 500.000 циклов



Электромеханический соленоидный замок ST-DB510WMLT предназначен для работы в составе систем контроля доступа с электронным управлением блокировкой дверей. Конструкция замка предусматривает защиту электроники от неблагоприятных воздействий окружающей среды, благодаря чему устройство может использоваться на уличных дверях. Замок ST-DB510WMLT является нормально-открытым, т.е. разблокируется при отключении питания и блокируется при его наличии. Для мониторинга положения створки двери в системе контроля доступа можно использовать соответствующий выход замка.

### Установка на двери любого типа

Данный тип замка является врезным и универсальным по использованию с дверями любого типа: открывающимися внутрь, открывающимися наружу и маятниковыми. Цельный вращающийся ригель из нержавеющей стали диаметром 12,6 мм обеспечивает высокую устойчивость к перепиливанию.

### Технические характеристики

<b>Модель:</b>	<b>ST-DB510WMLT</b>
<b>Тип:</b>	Нормально-открытый
<b>Материал:</b>	Нержавеющая сталь
<b>Ригель:</b>	Диаметр 12.6 мм, выход на 17 мм, нержавеющая сталь
<b>Напряжение питания:</b>	12 В пост. тока
<b>Потребляемый ток:</b>	Дежурный режим – 150 мА, пик – 900 мА
<b>Выход мониторинга:</b>	НР, ОБЩ; 0,5А, 30В (DC)
<b>Таймер задержки:</b>	0/3/6/9 секунд
<b>Диапазон рабочих температур:</b>	от -35 до +55 °С
<b>Диапазон рабочей влажности:</b>	10% – 90%
<b>Габариты:</b>	Замок: 192 x 25 x 37 мм, запорная планка: 92 x 25 x 3 мм

## Электромеханический соленоидный замок ST-DB511MLT

- Сила удержания 1000 кг
- СИД индикация
- Низкое электропотребление и тепловыделение
- Нормально-открытый
- Регулируемый таймер закрытия замка
- Выход линии мониторинга положения створки двери
- Цельный ригель диаметром 12,6 мм из нержавеющей стали
- Возможность использования с маятниковыми дверями
- Нароботка на отказ 500.000 циклов



Электромеханический соленоидный замок ST-DB511MLT накладного монтажа предназначен для работы в составе систем контроля доступа с электронным управлением блокировкой дверей. Замок ST-DB511MLT является нормально-открытым, т.е. разблокируются при отключении питания и блокируются при его наличии. Для мониторинга положения створки двери в системе контроля доступа можно использовать соответствующий выход замка.

### Установка на двери любого типа

ST-DB511MLT устанавливается накладным способом и подходит для дверей любого типа: открывающиеся внутрь, открывающиеся наружу и маятниковые. Цельный вращающийся ригель из нержавеющей стали диаметром 12,6 мм обеспечивает высокую устойчивость к перепиливанию.

### Технические характеристики

<b>Модель:</b>	<b>ST-DB511MLT</b>
<b>Тип:</b>	Нормально-открытый
<b>Материал:</b>	Алюминий
<b>Ригель:</b>	Диаметр 12.6 мм, выход на 17 мм, нержавеющая сталь
<b>Напряжение питания:</b>	12 В (DC)
<b>Потребляемый ток:</b>	Дежурный режим – 180 мА, пик – 1 А
<b>Выход мониторинга:</b>	НР, ОБЩ; 0,5А, 30В (DC)
<b>Таймер задержки:</b>	0/3/6/9 секунд
<b>Диапазон рабочих температур:</b>	от -10 до +55 °С
<b>Диапазон рабочей влажности:</b>	10%–90%
<b>Габариты:</b>	Замок: 267 x 35 x 45 мм, ответная часть: 267 x 35 x 35 мм

## Электромеханический соленоидный замок ST-DB525MLT

- Сила удержания 1000 кг
- СИД индикация
- Низкие электропотребление и тепловыделение
- Нормально-закрытый
- Механическая разблокировка замка с помощью ключа / поворотной ручки
- Регулируемый таймер закрытия замка
- Выход линии мониторинга положения створки двери
- Цельный ригель диаметром 12,6 мм из нержавеющей стали
- Возможность использования с маятниковыми дверями
- Нарботка на отказ 500.000 циклов



Электромеханический соленоидный замок ST-DB525MLT предназначен для работы в составе систем контроля доступа с электронным управлением блокировкой дверей. Замок ST-DB525MLT является нормально-закрытым, т.е. разблокируется при подаче питания и блокируется при отключении. Дополнительно устройство имеет возможность механической разблокировки с помощью ключа / поворотной ручки. Для мониторинга положения створки двери в системе контроля доступа можно использовать соответствующий выход замка.

### Установка на двери любого типа

ST-DB525MLT подходит для установки в профильные двери любого типа: открывающиеся внутрь, открывающиеся наружу и маятниковые. Цельный вращающийся ригель из нержавеющей стали диаметром 12,6 мм обеспечивает высокую устойчивость к перепиливанию.

### Технические характеристики

<b>Модель:</b>	<b>ST-DB525MLT</b>
<b>Тип:</b>	Нормально-закрытый
<b>Цилиндр:</b>	Ключ / поворотная ручка
<b>Материал:</b>	Нержавеющая сталь
<b>Ригель:</b>	Диаметр 12.6 мм, выход на 16 мм, нержавеющая сталь
<b>Напряжение питания:</b>	12 В (DC)
<b>Потребляемый ток:</b>	Дежурный режим – 180 мА, пик – 960 мА
<b>Выход мониторинга:</b>	НР, ОБЩ; 0,5А, 30В (DC)
<b>Таймер задержки:</b>	0/3/6/9 секунд
<b>Диапазон рабочих температур:</b>	от -10 до +55 °С
<b>Диапазон рабочей влажности:</b>	10%–90%
<b>Габариты:</b>	Замок: 210 x 25 x 42 мм, запорная планка: 90 x 25 x 3 мм

## Электромеханический соленоидный замок ST-DB526MLT

- Сила удержания 2000 кг
- СИД индикация
- Низкое электропотребление и тепловыделение
- Нормально-закрытый
- Механическая разблокировка замка с помощью ключа / поворотной ручки
- Регулируемый таймер закрытия замка
- Выход линии мониторинга положения створки двери
- Цельный ригель диаметром 12,6 мм из нержавеющей стали
- Возможность использования с маятниковыми дверями
- Нарботка на отказ 500.000 циклов



Электромеханический соленоидный замок ST-DB526MLT предназначен для работы в составе систем контроля доступа с электронным управлением блокировкой дверей. Замок ST-DB526MLT является нормально-закрытым, т.е. разблокируется при подаче питания и блокируется при отключении. Дополнительно устройство имеет возможность механической разблокировки с помощью ключа / поворотной ручки. Для мониторинга положения створки двери в системе контроля доступа можно использовать соответствующий выход замка.

### Установка на двери любого типа

ST-DB526MLT подходит для установки в сплошные двери любого типа: открывающиеся внутрь, открывающиеся наружу и маятниковые. Цельный вращающийся ригель из нержавеющей стали диаметром 12,6 мм обеспечивает высокую устойчивость к перепиливанию.

### Технические характеристики

<b>Модель:</b>	<b>ST-DB526MLT</b>
<b>Тип:</b>	НЗ
<b>Цилиндр:</b>	Ключ / поворотная ручка
<b>Материал:</b>	Нержавеющая сталь
<b>Ригель:</b>	Диаметр 16 мм, выход на 16 мм, нержавеющая сталь
<b>Напряжение питания:</b>	12 В (DC)
<b>Потребляемый ток:</b>	Дежурный режим – 200 мА, пик – 1200 мА
<b>Выход мониторинга:</b>	НР, НЗ, ОБЩ; 0,5А, 30В (DC)
<b>Таймер задержки:</b>	0/3/6/9 секунд
<b>Диапазон рабочих температур:</b>	от -10 до +55 °С
<b>Диапазон рабочей влажности:</b>	10%–90%
<b>Габариты:</b>	Замок: 270 x 30 x 73 мм, запорная планка: 100 x 25 x 3 мм

## Электромеханический замок ST-DB650M

- Нормально-закрытый или нормально-открытый режимы работы
- Сила удержания 450 кг
- Низкие электропотребление и тепловыделение
- Выход линии мониторинга фиксации ригеля
- Ригель из нержавеющей стали с выходом 13 мм



Электромеханический замок ST-DB650M предназначен для работы в составе систем контроля доступа с электронным управлением запирающим устройством. Замок ST-DB650M является универсальным, т.е. может работать как нормально-закрытый, так и как нормально-открытый. В нормально-закрытом режиме замок разблокируется при подаче питания и блокируется при отключении, а в нормально-открытом режиме разблокируется при отключении питания и блокируется при подаче.

### Наличие функции мониторинга и универсальность

Для мониторинга фиксации ригеля после закрытия створки двери в системе контроля доступа можно использовать соответствующий выход замка. Замок предназначен для установки как в профильные так сплошные двери и является универсальным по использованию с дверями любого типа: открывающиеся внутрь, открывающиеся наружу и маятниковые.

### Технические характеристики

<b>Модель:</b>	<b>ST-DB650M</b>
<b>Тип:</b>	НО/НЗ
<b>Цилиндр:</b>	Нет
<b>Материал:</b>	Нержавеющая сталь
<b>Ригель:</b>	Выход на 13 мм, нержавеющая сталь
<b>Напряжение питания:</b>	12–24 В (DC/AC)
<b>Потребляемый ток:</b>	300 мА
<b>Выход мониторинга:</b>	НР, НЗ, ОБЩ; 0,5А, 30 В (DC)
<b>Диапазон рабочих температур:</b>	От -30 до +55 °С
<b>Диапазон рабочей влажности:</b>	10%– 90%
<b>Габариты:</b>	Замок: 210 x 25 x 52 мм, запорная планка: 150 x 30 x 1,5 мм

## Электромеханический замок ST-DB650MC

- Нормально-закрытый или нормально-открытый режимы работы
- Сила удержания 450 кг
- Низкое электропотребление и тепловыделение
- Механическая разблокировка замка с помощью ключа в нормально-закрытом режиме работы
- Выход линии мониторинга фиксации ригеля
- Ригель из нержавеющей стали с выходом 13 мм



Электромеханический замок ST-DB650MC предназначен для работы в составе систем контроля доступа с электронным управлением запирающим устройством. Замок ST-DB650MC является универсальным, т.е. может работать как нормально-закрытый, так и нормально-открытый. В нормально-закрытом режиме замок разблокируется при подаче питания и блокируется при отключении, а в нормально-открытом режиме разблокируется при отключении питания и блокируется при подаче. Замок дополнительно имеет возможность механической разблокировки с помощью ключа при работе в нормально-закрытом режиме.

### Наличие функции мониторинга и универсальность

Для мониторинга фиксации ригеля после закрытия створки двери в системе контроля доступа можно использовать соответствующий выход замка. Замок предназначен для установки как в профильные так сплошные двери и является универсальным по использованию с дверями любого типа: открывающиеся внутрь, открывающиеся наружу и маятниковые.

### Технические характеристики

Модель:	ST-DB650MC
Тип:	НО/НЗ
Цилиндр:	Евростандарт, приобретается отдельно
Материал:	Нержавеющая сталь
Ригель:	Выход на 13 мм, нержавеющая сталь
Напряжение питания:	12–24 В (DC / AC)
Потребляемый ток:	300 мА
Выход мониторинга:	НР, НЗ, ОБЩ; 0,5А, 30В (DC)
Диапазон рабочих температур:	От -30 до +55 °С
Диапазон рабочей влажности:	10%–90%
Габариты:	Замок: 275 x 25 x 52 мм, запорная планка: 150 x 30 x 1,5 мм

## Электромеханический соленоидный замок ST-DB710MLT

- Сила удержания 800 кг
- СИД индикация
- Низкое электропотребление и тепловыделение
- Нормально-открытый
- Регулируемый таймер закрытия замка
- Выход линии мониторинга положения створки двери
- Цельный ригель диаметром 12 мм из нержавеющей стали
- Возможность использования с маятниковыми дверями
- Нарботка на отказ 500 000 циклов



Электромеханический соленоидный замок ST-DB710MLT накладного монтажа предназначен для работы в составе систем контроля доступа с электронным управлением блокировкой дверей. Замок ST-DB511MLT является нормально-открытым, т.е. разблокируются при отключении питания и блокируются при его наличии. Для мониторинга положения створки двери в системе контроля доступа можно использовать соответствующий выход замка.

### Установка на двери любого типа

ST-DB511MLT устанавливается накладным способом и подходит для дверей любого типа: открывающиеся внутрь, открывающиеся наружу и маятниковые. Цельный вращающийся ригель из нержавеющей стали диаметром 12,6 мм обеспечивает высокую устойчивость к перепиливанию.

### Технические характеристики

<b>Модель:</b>	<b>ST-DB710MLT</b>
<b>Тип:</b>	Нормально-открытый
<b>Материал:</b>	Алюминиевый сплав
<b>Ригель:</b>	Диаметр 12 мм, выход на 14 мм, нержавеющая сталь
<b>Напряжение питания:</b>	12 В (DC)
<b>Потребляемый ток:</b>	Дежурный режим – 150 мА, пик – 1,5 А
<b>Выход мониторинга:</b>	НР, ОБЩ; 0,5 А, 30 В (DC)
<b>Таймер задержки:</b>	0/3/6 секунд
<b>Диапазон рабочих температур:</b>	От -10 до +55 °С
<b>Диапазон рабочей влажности:</b>	10%–90%
<b>Габариты:</b>	Замок: 150 x 28 x 34 мм, ответная часть: 150 x 28 x 34 мм

## Электромеханический накладной замок ST-RL073SI-GR

- Электрическое управление
- Механическое управление
- Подходит для дверей всех типов открывания
- Регулируемая пружина ригеля
- Изготовлен из стали (окрашенная)
- Внутренние элементы защищены специальным покрытием
- Нарботка на отказ 500.000 циклов



Замок ST-RL073SI-GR предназначен для запираения дверей, калиток, ворот и может применяться совместно с системами контроля доступа (контроллеры, домофоны, кодовые панели). Управление замком осуществляется электрическим или механическим способом. Для удаленной разблокировки ST-RL073DI-GR необходима кратковременная подача напряжения. Замок можно открыть ключом снаружи или кнопкой изнутри.

### Наличие противоотжимной блокировки

В конструкцию электромеханического замка ST-RL073SI-GR входит соленоид, контролирующий взводной и запорный ригели. При этом запорный ригель имеет функцию противоотжимной блокировки при закрытом состоянии замка.

### Технические характеристики

<b>Модель:</b>	<b>ST-RL073SI-SS</b>
<b>Тип замка:</b>	Нормально-закрытый, накладной
<b>Тип двери:</b>	Правая/левая, открывается внутрь/наружу
<b>Материал планки:</b>	Окрашенная сталь
<b>Цилиндр снаружи:</b>	Да
<b>Цилиндр изнутри:</b>	Нет
<b>Кнопка открывания:</b>	Да
<b>Блокировка кнопки:</b>	Нет
<b>Напряжение питания:</b>	6–15 В (DC)
<b>Потребляемый ток:</b>	1 (пиковое потребление 3 А)
<b>Рабочая температура:</b>	от -40 до +50 °С
<b>Рабочая влажность:</b>	10%–90%
<b>Вес:</b>	1,5 кг
<b>Габариты:</b>	150 x 105 x 40 мм

## Электромеханический накладной замок ST-RL073DI-GR

- Электрическое управление
- Механическое управление
- Подходит для дверей всех типов открывания
- Регулируемая пружина ригеля
- Изготовлен из стали (окрашенная)
- Внутренние элементы защищены специальным покрытием
- Нарботка на отказ 500.000 циклов



Замок ST-RL073DI-GR предназначен для запираения дверей, калиток, ворот и может применяться совместно с системами контроля доступа (контроллеры, домофоны, кодовые панели). Управление замком осуществляется электрическим или механическим способом. Для удаленной разблокировки ST-RL073DI-GR необходима кратковременная подача напряжения. Замок можно открыть ключом снаружи или кнопкой изнутри, кроме того, его можно заблокировать ключом с внутренней стороны.

### Наличие противоотжимной блокировки

В конструкцию электромеханического замка ST-RL073DI-GR входит соленоид, контролирующий взводной и запорный ригели. При этом запорный ригель имеет функцию противоотжимной блокировки при закрытом состоянии замка.

### Технические характеристики

<b>Модель:</b>	<b>ST-RL073DI-GR</b>
<b>Тип замка:</b>	Нормально-закрытый, накладной
<b>Тип двери:</b>	Правая/левая, открывается внутрь/наружу
<b>Материал планки:</b>	Окрашенная сталь
<b>Цилиндр снаружи:</b>	Да
<b>Цилиндр изнутри:</b>	Да
<b>Кнопка открывания:</b>	Да
<b>Блокировка кнопки:</b>	Да
<b>Напряжение питания:</b>	6–15 В (DC)
<b>Потребляемый ток:</b>	1 (пиковое потребление 3 А)
<b>Диапазон рабочих температур:</b>	от -40 до +50 °C
<b>Диапазон рабочей влажности:</b>	10%–90%
<b>Вес:</b>	1,5 кг
<b>Габариты:</b>	150 x 105 x 40 мм

## Электромеханический накладной замок ST-RL073SI-BK

- Электрическое управление
- Механическое управление
- Подходит для дверей всех типов открывания
- Регулируемая пружина ригеля
- Изготовлен из стали
- Внутренние элементы защищены специальным покрытием
- Наробotka на отказ 500 000 циклов



Замок ST-RL073SI-BK предназначен для запираения дверей, калиток, ворот и может применяться совместно с системами контроля доступа (контроллеры, домофоны, кодовые панели). Управление замком осуществляется электрическим или механическим способом. Для удаленной разблокировки ST-RL073DI-GR необходима кратковременная подача напряжения. Замок можно открыть ключом снаружи или кнопкой изнутри.

### Наличие противоотжимной блокировки

В конструкцию электромеханического замка ST-RL073SI-BK входит соленоид, контролирующий взводной и запорный ригели. При этом запорный ригель имеет функцию противоотжимной блокировки при закрытом состоянии замка.

### Технические характеристики

<b>Модель:</b>	<b>ST-RL073SI-BK</b>
<b>Тип замка:</b>	Нормально-закрытый, накладной
<b>Тип двери:</b>	Правая/левая, внутрь/наружу
<b>Материал планки:</b>	Окрашенная сталь
<b>Цилиндр снаружи:</b>	Да
<b>Цилиндр изнутри:</b>	Нет
<b>Кнопка открывания:</b>	Да
<b>Блокировка кнопки:</b>	Нет
<b>Напряжение питания:</b>	6–15 В (DC)
<b>Потребляемый ток:</b>	1 (пиковое потребление 3 А)
<b>Диапазон рабочих температур:</b>	От -40 до +50 °C
<b>Рабочая влажность:</b>	10%–90%
<b>Вес:</b>	1,5 кг
<b>Габариты:</b>	150 x 105 x 40 мм

## Электромеханический накладной замок ST-RL073DI-BK

- Электрическое управление
- Механическое управление
- Подходит для дверей всех типов открывания
- Регулируемая пружина ригеля
- Изготовлен из стали
- Внутренние элементы защищены специальным покрытием
- Нарботка на отказ 500 000 циклов



Замок ST-RL073DI-BK предназначен для запираения дверей, калиток, ворот и может применяться совместно с системами контроля доступа (контроллеры, домофоны, кодовые панели). Управление замком осуществляется электрическим или механическим способом. Для удаленной разблокировки ST-RL073DI-BK необходима кратковременная подача напряжения. Замок можно открыть ключом снаружи или кнопкой изнутри, кроме того, его можно заблокировать ключом с внутренней стороны.

### Наличие противоотжимной блокировки

В конструкцию электромеханического замка ST-RL073DI-BK входит соленоид, контролирующий взводной и запорный ригели. При этом запорный ригель имеет функцию противоотжимной блокировки при закрытом состоянии замка.

### Технические характеристики

<b>Модель:</b>	<b>ST-RL073DI-BK</b>
<b>Тип замка:</b>	Нормально-закрытый, накладной
<b>Тип двери:</b>	Правая/левая, внутрь/наружу
<b>Материал планки:</b>	Окрашенная сталь
<b>Цилиндр снаружи:</b>	Да
<b>Цилиндр изнутри:</b>	Да
<b>Кнопка открывания:</b>	Да
<b>Блокировка кнопки:</b>	Да
<b>Напряжение питания:</b>	6–15 В (DC)
<b>Потребляемый ток:</b>	1 (пиковое потребление 3 А)
<b>Диапазон рабочих температур:</b>	От -40 до +50 °С
<b>Диапазон рабочей влажности:</b>	10%–90%
<b>Габариты:</b>	150 x 105 x 40 мм

## Электромеханический накладной замок ST-RL073SI-BR

- Электрическое управление
- Механическое управление
- Подходит для дверей всех типов открывания
- Регулируемая пружина ригеля
- Изготовлен из стали
- Внутренние элементы защищены специальным покрытием
- Нарботка на отказ 500 000 циклов



Замок ST-RL073SI-BR предназначен для запираения дверей, калиток, ворот и может применяться совместно с системами контроля доступа (контроллеры, домофоны, кодовые панели). Управление замком осуществляется электрическим или механическим способом. Для удаленной разблокировки ST-RL073DI-GR необходима кратковременная подача напряжения. Замок можно открыть ключом снаружи или кнопкой изнутри.

### Наличие противоотжимной блокировки

В конструкцию электромеханического замка ST-RL073SI-BR входит соленоид, контролирующей взводной и запорный ригели. При этом запорный ригель имеет функцию противоотжимной блокировки при закрытом состоянии замка.

### Технические характеристики

<b>Модель:</b>	<b>ST-RL073SI-BR</b>
<b>Тип замка:</b>	Нормально-закрытый, накладной
<b>Тип двери:</b>	Правая/левая, внутрь/наружу
<b>Материал планки:</b>	Окрашенная сталь
<b>Цилиндр снаружи:</b>	Да
<b>Цилиндр изнутри:</b>	Нет
<b>Кнопка открывания:</b>	Да
<b>Блокировка кнопки:</b>	Нет
<b>Напряжение питания:</b>	6–15 В (DC)
<b>Потребляемый ток:</b>	1 (пиковое потребление 3 А)
<b>Диапазон рабочих температур:</b>	От -40 до +50 °С
<b>Рабочая влажность:</b>	10%–90%
<b>Вес:</b>	1,5 кг
<b>Габариты:</b>	150 x 105 x 40 мм

## Электромеханический накладной замок ST-RL073DI-BR

- Электрическое управление
- Механическое управление
- Подходит для дверей всех типов открывания
- Регулируемая пружина ригеля
- Изготовлен из стали
- Внутренние элементы защищены специальным покрытием
- Нарботка на отказ 500 000 циклов



Замок ST-RL073DI-BR предназначен для запираения дверей, калиток, ворот и может применяться совместно с системами контроля доступа (контроллеры, домофоны, кодовые панели). Управление замком осуществляется электрическим или механическим способом. Для удаленной разблокировки ST-RL073DI-BR необходима кратковременная подача напряжения. Замок можно открыть ключом снаружи или кнопкой изнутри, кроме того, его можно заблокировать ключом с внутренней стороны.

### Наличие противоотжимной блокировки

В конструкцию электромеханического замка ST-RL073DI-BR входит соленоид, контролирующий взводной и запорный ригели. При этом запорный ригель имеет функцию противоотжимной блокировки при закрытом состоянии замка.

### Технические характеристики

<b>Модель:</b>	<b>ST-RL073DI-BR</b>
<b>Тип замка:</b>	Нормально-закрытый, накладной
<b>Тип двери:</b>	Правая/левая, внутрь/наружу
<b>Материал планки:</b>	Окрашенная сталь
<b>Цилиндр снаружи:</b>	Да
<b>Цилиндр изнутри:</b>	Да
<b>Кнопка открывания:</b>	Да
<b>Блокировка кнопки:</b>	Да
<b>Напряжение питания:</b>	6–15 В (DC)
<b>Потребляемый ток:</b>	1 (пиковое потребление 3 А)
<b>Диапазон рабочих температур:</b>	От -40 до +50 °С
<b>Диапазон рабочей влажности:</b>	10%–90%
<b>Габариты:</b>	150 x 105 x 40 мм

## Электромеханический накладной замок ST-RL073SI-NK

- Электрическое управление
- Механическое управление
- Подходит для дверей всех типов открывания
- Регулируемая пружина ригеля
- Изготовлен из стали (никелированная)
- Внутренние элементы защищены специальным покрытием
- Нарботка на отказ 500 000 циклов



Замок ST-RL073SI-NK предназначен для запираения дверей, калиток, ворот и может применяться совместно с системами контроля доступа (контроллеры, домофоны, кодовые панели). Управление замком осуществляется электрическим или механическим способом. Для удаленной разблокировки ST-RL073DI-NK необходима кратковременная подача напряжения. Замок можно открыть ключом снаружи или кнопкой изнутри.

### Наличие противоотжимной блокировки

В конструкцию электромеханического замка ST-RL073SI-NK входит соленоид, контролирующий взводной и запорный ригели. При этом запорный ригель имеет функцию противоотжимной блокировки при закрытом состоянии замка.

### Технические характеристики

<b>Модель:</b>	<b>ST-RL073SI-NK</b>
<b>Тип замка:</b>	Нормально-закрытый, накладной
<b>Тип двери:</b>	Правая/левая, открывается внутрь/наружу
<b>Материал планки:</b>	Никелированная сталь
<b>Цилиндр снаружи:</b>	Да
<b>Цилиндр изнутри:</b>	Нет
<b>Кнопка открывания:</b>	Да
<b>Блокировка кнопки:</b>	Нет
<b>Напряжение питания:</b>	6–15 В (DC)
<b>Потребляемый ток:</b>	1 А (пиковое потребление 3 А)
<b>Диапазон рабочих температур:</b>	От -40 до +50 °С
<b>Диапазон рабочей влажности:</b>	10%–90%
<b>Вес:</b>	1,5 кг
<b>Габариты:</b>	150 x 105 x 40 мм

## Электромеханический накладной замок ST-RL073DI-NK

- Электрическое управление
- Механическое управление
- Подходит для дверей всех типов открывания
- Регулируемая пружина ригеля
- Изготовлен из стали (никелированная)
- Внутренние элементы защищены специальным покрытием
- Нарботка на отказ 500 000 циклов



Замок ST-RL073DI-NK предназначен для запираения дверей, калиток, ворот и может применяться совместно с системами контроля доступа (контроллеры, домофоны, кодовые панели). Управление замком осуществляется электрическим или механическим способом. Для удаленной разблокировки ST-RL073DI-NK необходима кратковременная подача напряжения. Замок можно открыть ключом снаружи или кнопкой изнутри, кроме того, его можно заблокировать ключом с внутренней стороны.

### Наличие противоотжимной блокировки

В конструкцию электромеханического замка ST-RL073DI-NK входит соленоид, контролирующей взводной и запорный ригели. При этом запорный ригель имеет функцию противоотжимной блокировки при закрытом состоянии замка.

### Технические характеристики

<b>Модель:</b>	<b>ST-RL073DI-NK</b>
<b>Тип замка:</b>	Нормально-закрытый, накладной
<b>Тип двери:</b>	Правая/левая, открывается внутрь/наружу
<b>Материал планки:</b>	Никелированная сталь
<b>Цилиндр снаружи:</b>	Да
<b>Цилиндр изнутри:</b>	Да
<b>Кнопка открывания:</b>	Да
<b>Блокировка кнопки:</b>	Да
<b>Напряжение питания:</b>	6–15 В (DC)
<b>Потребляемый ток:</b>	1 А (пиковое потребление 3 А)
<b>Диапазон рабочих температур:</b>	От -40 до +50 °С
<b>Диапазон рабочей влажности:</b>	10%–90%
<b>Вес:</b>	1,5 кг
<b>Габариты:</b>	150 x 105 x 40 мм

## Электромеханический накладной замок ST-RL073SI-SS

- Электрическое управление
- Механическое управление
- Подходит для дверей всех типов открывания
- Регулируемая пружина ригеля
- Изготовлен из стали (нержавеющая)
- Внутренние элементы защищены специальным покрытием
- Нарботка на отказ 500 000 циклов



Замок ST-RL073SI-SS предназначен для запираения дверей, калиток, ворот и может применяться совместно с системами контроля доступа (контроллеры, домофоны, кодовые панели). Управление замком осуществляется электрическим или механическим способом. Для удаленной разблокировки ST-RL073DI-SS необходима кратковременная подача напряжения. Замок можно открыть ключом снаружи или кнопкой изнутри.

### Наличие противоотжимной блокировки

В конструкцию электромеханического замка ST-RL073SI-SS входит соленоид, контролирующей взводной и запорный ригели. При этом запорный ригель имеет функцию противоотжимной блокировки при закрытом состоянии замка.

### Технические характеристики

<b>Модель:</b>	<b>ST-RL073SI-SS</b>
<b>Тип замка:</b>	Нормально-закрытый, накладной
<b>Тип двери:</b>	Правая/левая, открывается внутрь/наружу
<b>Материал планки:</b>	Нержавеющая сталь
<b>Цилиндр снаружи:</b>	Да
<b>Цилиндр изнутри:</b>	Нет
<b>Кнопка открывания:</b>	Да
<b>Блокировка кнопки:</b>	Нет
<b>Напряжение питания:</b>	6–15 В (DC)
<b>Потребляемый ток:</b>	1 А (пиковое потребление 3 А)
<b>Диапазон рабочих температур:</b>	От -40 до +50 °С
<b>Диапазон рабочей влажности:</b>	10%–90%
<b>Вес:</b>	1,5 кг
<b>Габариты:</b>	150 x 105 x 40 мм

## Электромеханический накладной замок ST-RL073DI-SS

- Электрическое управление
- Механическое управление
- Подходит для дверей всех типов открывания
- Регулируемая пружина ригеля
- Изготовлен из стали (нержавеющая)
- Внутренние элементы защищены специальным покрытием
- Нарботка на отказ 500 000 циклов



Замок ST-RL073DI-SS предназначен для запираения дверей, калиток, ворот и может применяться совместно с системами контроля доступа (контроллеры, домофоны, кодовые панели). Управление замком осуществляется электрическим или механическим способом. Для удаленной разблокировки ST-RL073DI-SS необходима кратковременная подача напряжения. Замок можно открыть ключом снаружи или кнопкой изнутри, кроме того, его можно заблокировать ключом с внутренней стороны.

### Наличие противоотжимной блокировки

В конструкцию электромеханического замка ST-RL073DI-SS входит соленоид, контролирующей взводной и запорный ригели. При этом запорный ригель имеет функцию противоотжимной блокировки при закрытом состоянии замка.

### Технические характеристики

<b>Модель:</b>	<b>ST-RL073DI-SS</b>
<b>Тип замка:</b>	Нормально-закрытый, накладной
<b>Тип двери:</b>	Правая/левая, открывается внутрь/наружу
<b>Материал планки:</b>	Нержавеющая сталь
<b>Цилиндр снаружи:</b>	Да
<b>Цилиндр изнутри:</b>	Да
<b>Кнопка открывания:</b>	Да
<b>Блокировка кнопки:</b>	Да
<b>Напряжение питания:</b>	6–15 В (DC)
<b>Потребляемый ток:</b>	1 А (пиковое потребление 3 А)
<b>Диапазон рабочих температур:</b>	От -40 до +50 °С
<b>Диапазон рабочей влажности:</b>	10%–90%
<b>Вес:</b>	1,5 кг
<b>Габариты:</b>	150 x 105 x 40 мм

## Электромеханический накладной замок ST-RL074DIL-GR

- Электрическое управление
- Механическое управление
- Подходит для левой двери
- Регулируемая пружина ригеля
- Изготовлен из стали
- Внутренние элементы защищены специальным покрытием
- Нароботка на отказ 500 000 циклов



Замок ST-RL074DIL-GR предназначен для запирания дверей, калиток, ворот и может применяться совместно с системами контроля доступа (контроллеры, домофоны, кодовые панели). Управление замком осуществляется электрическим или механическим способом. Для удаленной разблокировки необходима кратковременная подача напряжения. Замок можно открыть ключом снаружи или кнопкой изнутри. Кроме того, замок имеет возможность блокировки ключом с внутренней стороны механической кнопки открывания.

### Наличие противоотжимной блокировки

В конструкцию электромеханического замка ST-RL074DIL-GR входит соленоид, контролирующий взводной и запорный ригели. При этом запорный ригель имеет функцию противоотжимной блокировки при закрытом состоянии замка.

### Технические характеристики

Модель:	ST-RL074DIL-GR
Тип замка:	Нормально-закрытый, накладной
Тип двери:	Левая, внутрь
Материал планки:	Окрашенная сталь
Цилиндр снаружи:	Да
Цилиндр изнутри:	Да
Кнопка открывания:	Да
Блокировка кнопки:	Да
Напряжение питания:	12 В (DC)
Потребляемый ток:	3,3 А (импульс 1–2 секунды)
Диапазон рабочих температур:	От -35 до +50 °C
Диапазон рабочей влажности:	5%–90%
Габариты:	150 x 106 x 90 мм

## Электромеханический накладной замок ST-RL074DIR-GR

- Электрическое управление
- Механическое управление
- Подходит для правой двери
- Регулируемая пружина ригеля
- Изготовлен из стали
- Внутренние элементы защищены специальным покрытием
- Нароботка на отказ 500 000 циклов



Замок ST-RL074DIR-GR предназначен для запираения дверей, калиток, ворот и может применяться совместно с системами контроля доступа (контроллеры, домофоны, кодовые панели). Управление замком осуществляется электрическим или механическим способом. Для удаленной разблокировки необходима кратковременная подача напряжения. Замок можно открыть ключом снаружи или кнопкой изнутри. Кроме того, замок имеет возможность блокировки ключом с внутренней стороны механической кнопки открывания.

### Наличие противоотжимной блокировки

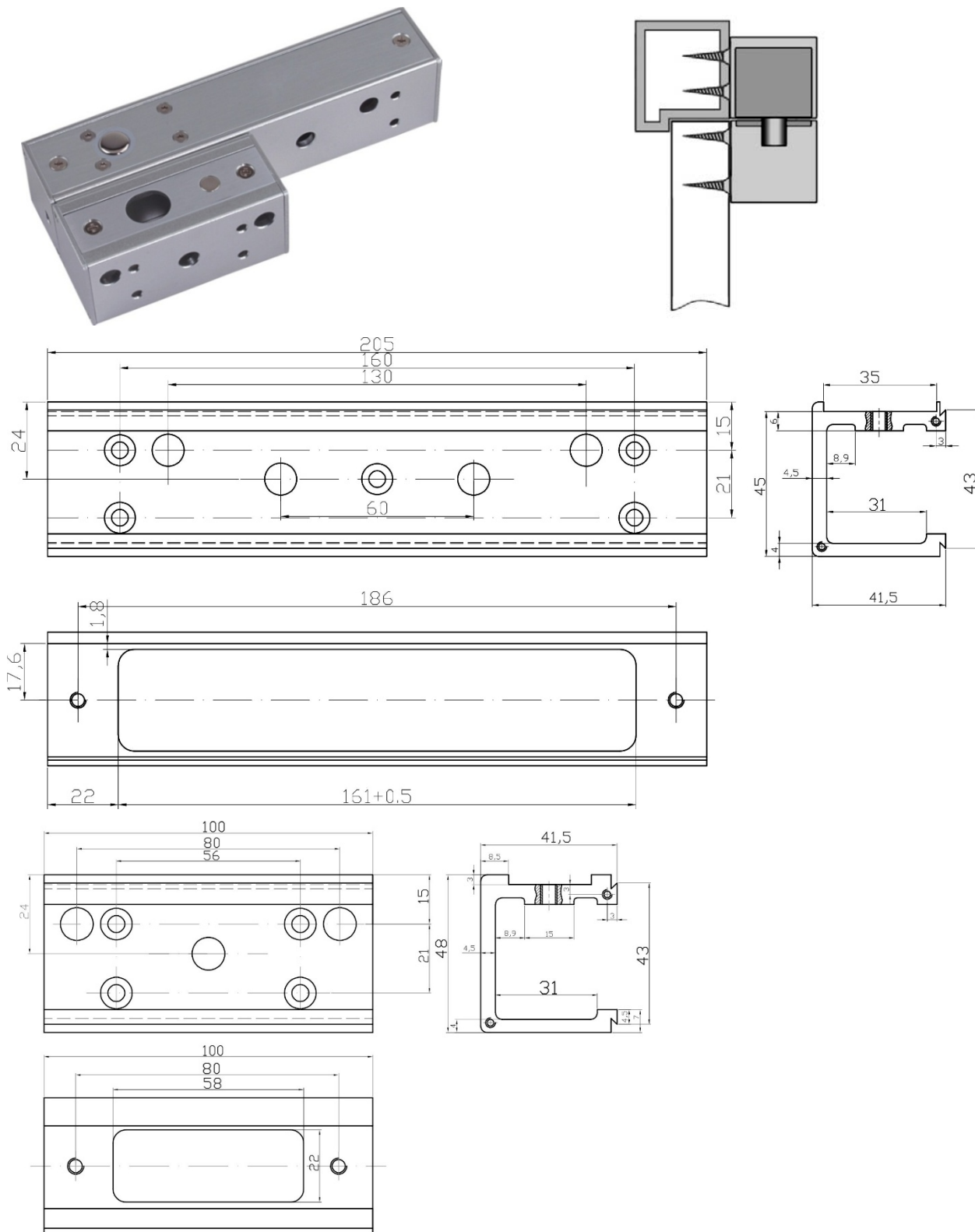
В конструкцию электромеханического замка ST-RL074DIR-GR входит соленоид, контролирующий взводной и запорный ригели. При этом запорный ригель имеет функцию противоотжимной блокировки при закрытом состоянии замка

### Технические характеристики

<b>Модель:</b>	<b>ST-RL074DIR-GR</b>
<b>Тип замка:</b>	Нормально-закрытый, накладной
<b>Тип двери:</b>	Правая, внутрь
<b>Материал планки:</b>	Окрашенная сталь
<b>Цилиндр снаружи:</b>	Да
<b>Цилиндр изнутри:</b>	Да
<b>Кнопка открывания:</b>	Да
<b>Блокировка кнопки:</b>	Да
<b>Напряжение питания:</b>	12 В (DC)
<b>Потребляемый ток:</b>	3,3 А (импульс 1–2 секунды)
<b>Диапазон рабочих температур:</b>	От -35 до +50 °С
<b>Диапазон рабочей влажности:</b>	5%–90%
<b>Габариты:</b>	150 x 106 x 90 мм

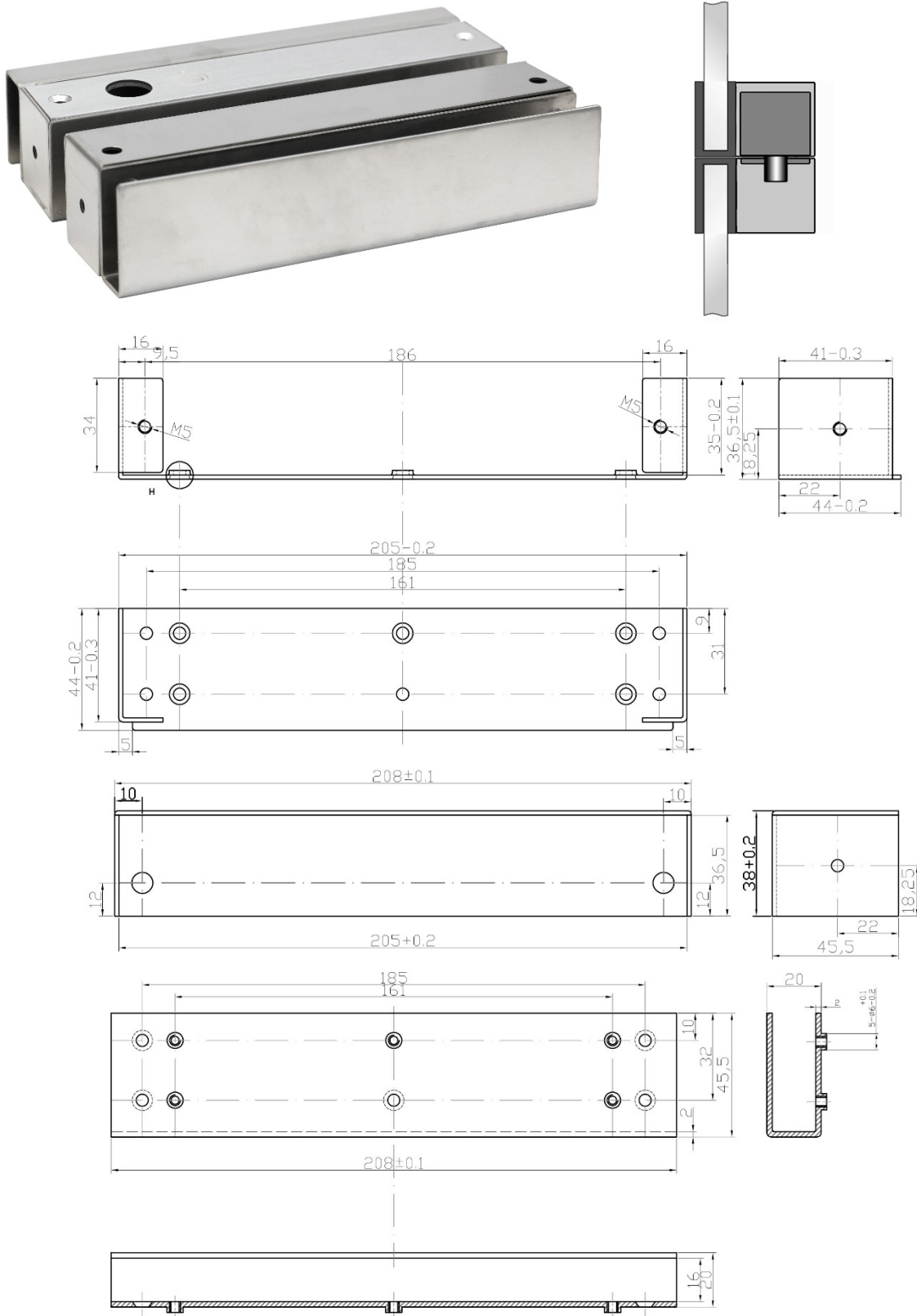
## Кронштейн для соленоидных замков ST-DB100BSM

Кронштейн ST-DB100BSM из алюминия предназначен для крепления замка ST-DB100M на двери, когда ширина дверной коробки не допускает врезку замка.



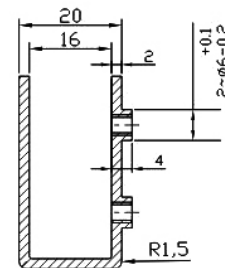
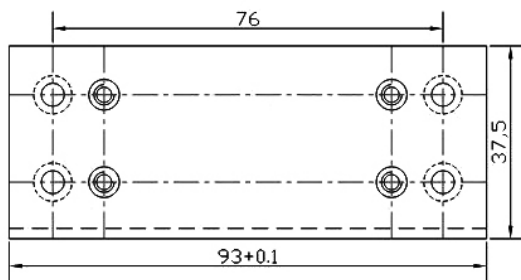
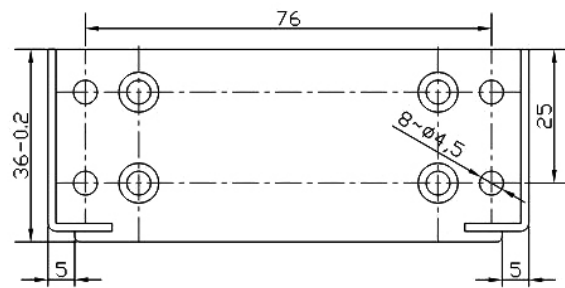
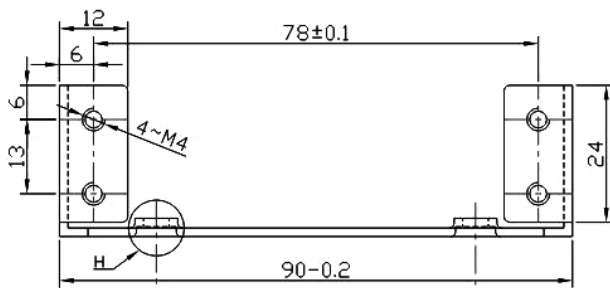
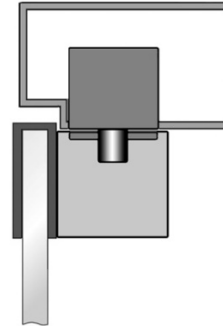
## Кронштейн для соленоидных замков ST-DB100BU

Кронштейн ST-DB100BU из нержавеющей стали предназначен для крепления замка ST-DB100M на стеклянной дверной коробке. В комплект входит кронштейн для замка и для запорной планки.



## Кронштейн для соленоидных замков ST-DB100BUP

Кронштейн ST-DB100BUP из нержавеющей стали предназначен для крепления запорной планки замка ST-DB100M на стеклянной двери.



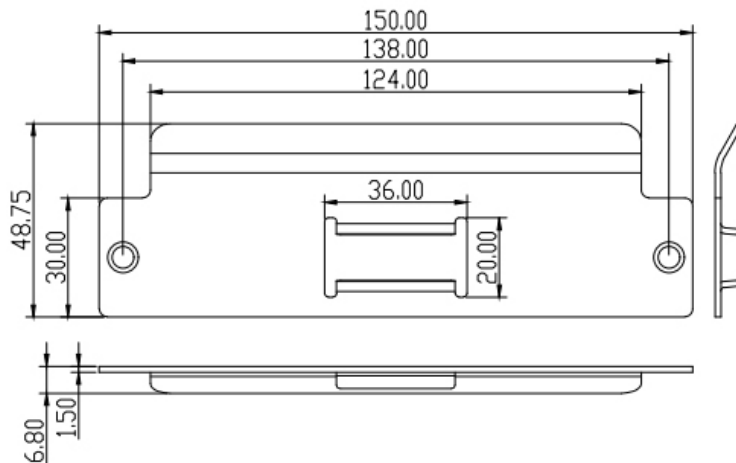
## Запорная планка ST-DB602SP

- Универсальная планка для правой и левой двери
- Нержавеющая сталь



Запорная планка ST-DB602SP может использоваться с электромеханическими замками ST-DB650M и ST-DB650MC.

### Размеры

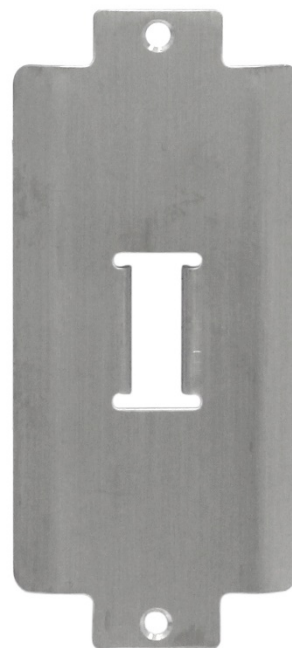


### Технические характеристики

<b>Модель:</b>	<b>ST-DB602SP</b>
<b>Материал:</b>	Нержавеющая сталь
<b>Длина:</b>	150 мм
<b>Ширина:</b>	49 мм
<b>Толщина:</b>	1,5 мм

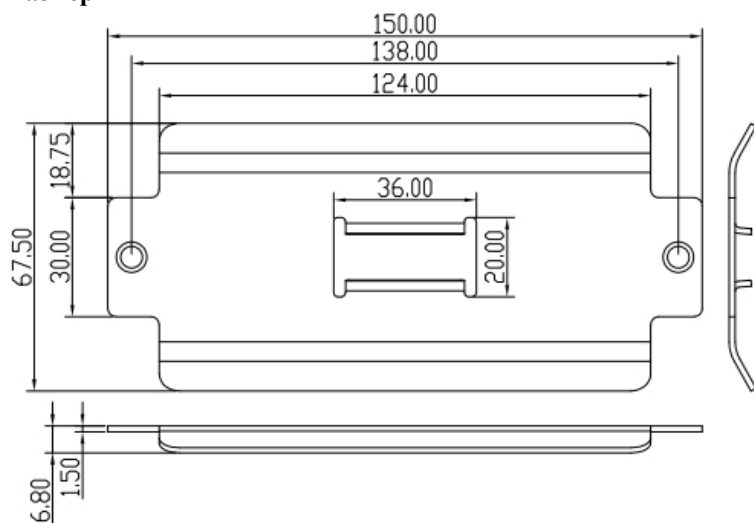
## Запорная планка ST-DB603SP

- Планка для маятниковой двери
- Нержавеющая сталь



Запорная планка ST-DB603SP может использоваться с электромеханическими замками ST-DB650M и ST-DB650MC.

### Размеры



### Технические характеристики

<b>Модель:</b>	<b>ST-DB603SP</b>
<b>Материал:</b>	Нержавеющая сталь
<b>Длина:</b>	150 мм
<b>Ширина:</b>	68 мм
<b>Толщина:</b>	1,5 мм

## Козырек для электромеханических замков

- Защита от осадков
- Универсальный монтаж
- Окрашенная сталь



Козырек ST-RL073SB-GR предназначен для защиты электромеханических замков от осадков.

### Технические характеристики

<b>Модель:</b>	<b>ST-RL073SB-GR</b>
<b>Материал:</b>	Окрашенная сталь
<b>Габариты:</b>	140 x 116 x 57 мм

## Козырек для электромеханических замков ST-RL073SB-BK

- Защита от осадков
- Универсальный монтаж
- Окрашенная сталь



Козырек ST-RL073SB-BK предназначен для защиты электромеханических замков от осадков.

### Технические характеристики

<b>Модель:</b>	<b>ST-RL073SB-BK</b>
<b>Материал:</b>	Окрашенная сталь
<b>Габариты:</b>	140 x 116 x 57 мм

## Козырек для электромеханических замков ST-RL073SB-BR

- Защита от осадков
- Универсальный монтаж
- Окрашенная сталь



Козырек ST-RL073SB-BR предназначен для защиты электромеханических замков от осадков.

### Технические характеристики

<b>Модель:</b>	<b>ST-RL073SB-BR</b>
<b>Материал:</b>	Окрашенная сталь
<b>Габариты:</b>	140 x 116 x 57 мм

## Козырек для электромеханических замков

- Защита от осадков
- Универсальный монтаж
- Нержавеющая сталь



Козырек ST-RL073SB-SS предназначен для защиты электромеханических замков от осадков.

### Технические характеристики

<b>Модель:</b>	<b>ST-RL073SB-SS</b>
<b>Материал:</b>	Нержавеющая сталь
<b>Габариты:</b>	135 x 117 x 49 мм

## Защелка электромеханическая без планок нормально-открытая ST-SL151NO

- Нагрузка удержания 3000 Н
- Универсальная защелка для правой и левой двери
- Регулируемый запирающий язычок
- Установка вертикально или горизонтально
- Запирающий механизм выполнен из цинка
- Нормально-открытый режим работы
- Разблокировка при наличии противонагрузки до 90 Н
- Опционально – длинные или короткие запорные планки из нержавеющей стали



Электромеханическая защелка ST-SL151NO предназначена для работы в составе систем контроля доступа с электронным управлением блокировкой дверей. Она используется совместно с механическими замками с косым ригелем и врезается в дверной косяк вместо стандартной ответной части. Благодаря такому способу монтажа устройство не нарушает дизайн двери и прекрасно подходит для решений, когда системой контроля доступа оснащается уже эксплуатирующийся объект, где двери снабжены механическими замками. Это позволяет минимизировать затраты на СКУД и конструктивную доработку дверей.

### Модель нормально-открытого типа

Защелка ST-SL151NO поставляется в нормально-открытом исполнении и разблокируется при отключении питания, а блокируется при его подаче. Защелки такого типа могут применяться на тех объектах, где необходимо, чтобы при прекращении подачи напряжения (например, в случае аварии) дверь открывалась, обеспечивая свободный проход.

### Технические характеристики

<b>Модель:</b>	ST-SL151NO
<b>Материал:</b>	Цинк
<b>Режим работы:</b>	НО
<b>Регулируемый язычок:</b>	Да
<b>Механическая разблокировка:</b>	Нет
<b>Электрическая разблокировка:</b>	Да, отключением напряжения питания
<b>Материал язычка:</b>	Цинк
<b>Нагрузка удержания:</b>	3000 Н
<b>Противонагрузка:</b>	90 Н
<b>Напряжение питания:</b>	12 В (DC) ±1 В
<b>Потребляемый ток:</b>	290 мА
<b>Диапазон рабочих температур:</b>	От -15 до +60 °С
<b>Диапазон рабочей влажности:</b>	10% – 90%
<b>Габариты:</b>	90 x 21 x 29 мм (без учета планок)

## Защелка электромеханическая без планок нормально-закрытая ST-SL151NC



- Нагрузка удержания 3000 Н
- Универсальная защелка для правой и левой двери
- Симметричный дизайн
- Регулируемый запирающий язычок
- Установка вертикально или горизонтально
- Запирающий механизм выполнен из цинка
- Нормально-закрытый режим работы
- Разблокировка при наличии противонагрузки до 90 Н
- Опционально – длинные или короткие запорные планки из нержавеющей стали

Электромеханическая защелка ST-SL151NC предназначена для работы в составе систем контроля доступа с электронным управлением блокировкой дверей. Она используется совместно с механическими замками с косым ригелем и врезается в дверной косяк вместо стандартной ответной части. Благодаря такому способу монтажа устройство не нарушает дизайн двери и прекрасно подходит для решений, когда системой контроля доступа оснащается уже эксплуатирующийся объект, где двери снабжены механическими замками. Это позволяет минимизировать затраты на СКУД и конструктивную доработку дверей.

### Модель НЗ типа и возможность длительной электрической разблокировки

Защелка ST-SL151NC поставляется в нормально-закрытом исполнении и разблокируется при подаче питания, а блокируется при его отключении. За счет использования в конструкции данного устройства эффективных малопотребляющих катушек, оно поддерживает режим длительной электрической разблокировки.

### Технические характеристики

<b>Модель:</b>	ST-SL151NC
<b>Материал:</b>	Цинк
<b>Режим работы:</b>	НЗ
<b>Регулируемый язычок:</b>	Да
<b>Механическая разблокировка:</b>	Нет
<b>Электрическая разблокировка:</b>	Да
<b>Нагрузка удержания:</b>	3000 Н
<b>Противонагрузка:</b>	90 Н
<b>Напряжение питания:</b>	12 В (DC)
<b>Потребляемый ток:</b>	290 мА
<b>Диапазон рабочих температур:</b>	от -15 до +60 °С
<b>Диапазон рабочей влажности:</b>	10% - 90%
<b>Габариты:</b>	90 x 21 x 29 мм (без учета планок)

## Защелка электромеханическая без планки нормально-открытая ST-SL351NO

- Нормально-открытый режим работы
- Нагрузка удержания 2500 Н
- Универсальная защелка для правой и левой двери
- Симметричный дизайн
- Регулируемый запирающий язычок
- Установка вертикально или горизонтально
- Запирающий механизм выполнен из цинка
- Опционально – длинные или короткие запорные планки из окрашенной или нержавеющей стали



Электромеханическая защелка ST-SL351NO предназначена для работы в составе систем контроля доступа с электронным управлением блокировкой дверей. Она используется совместно с механическими замками с косым ригелем и врезается в дверной косяк вместо стандартной ответной части. Благодаря такому способу монтажа защелка не нарушает дизайн двери и прекрасно подходит для решений, когда системой контроля доступа оснащается уже эксплуатирующийся объект, где двери снабжены механическими замками. Это позволяет минимизировать затраты на СКУД и конструктивную доработку дверей.

### Модель нормально-открытого типа

Защелка ST-SL351NO является нормально-открытой и разблокируется при отключении питания, а блокируется при его подаче. Защелки такого типа могут применяться на тех объектах, где необходимо, чтобы при прекращении подачи напряжения (например, в случае аварии) дверь открывалась, обеспечивая свободный проход.

### Технические характеристики

<b>Модель:</b>	<b>ST-SL351NO</b>
<b>Материал язычка:</b>	Цинк
<b>Режим работы:</b>	НО
<b>Регулируемый язычок:</b>	Да
<b>Механическая разблокировка:</b>	Нет
<b>Электрическая разблокировка:</b>	Да, отключением напряжения питания
<b>Арретирование:</b>	Нет
<b>Нагрузка удержания:</b>	2500 Н
<b>Противонагрузка:</b>	10 Н
<b>Напряжение питания:</b>	12 В (DC) ±10%
<b>Потребляемый ток:</b>	220 мА
<b>Диапазон рабочих температур:</b>	от -15 до +60 °С
<b>Диапазон рабочей влажности:</b>	10%–90%
<b>Габариты:</b>	67 x 21 x 29 мм (без учета планок)

## Защелка электромеханическая без планки нормально-закрытая ST-SL351NC

- Нормально-закрытый режим работы
- Нагрузка удержания 2500 Н
- Разблокировка при наличии противонагрузки до 70 Н
- Универсальная защелка для правой и левой двери
- Симметричный дизайн
- Регулируемый запирающий язычок
- Установка вертикально или горизонтально
- Запирающий механизм выполнен из цинка
- Опционально – длинные или короткие запорные планки из нержавеющей или окрашенной стали



Электромеханическая защелка ST-SL351NC предназначена для работы в составе систем контроля доступа с электронным управлением блокировкой дверей. Она используется совместно с механическими замками с косым ригелем и врезается в дверной косяк вместо стандартной ответной части. Благодаря такому способу монтажа защелка не нарушает дизайн двери и прекрасно подходит для решений, когда системой контроля доступа оснащается уже эксплуатирующийся объект, где двери снабжены механическими замками. Это позволяет минимизировать затраты на СКУД и конструктивную доработку дверей.

### Модель НЗ типа и возможность длительной электрической разблокировки

Защелка ST-SL351NC является нормально-закрытой и разблокируется при подаче питания, а блокируется при его отключении. За счет использования в конструкции данного устройства эффективных малопотребляющих катушек, оно поддерживает режим длительной электрической разблокировки.

### Технические характеристики

<b>Модель:</b>	<b>ST-SL351NC</b>
<b>Материал язычка:</b>	Цинк
<b>Режим работы:</b>	НЗ
<b>Регулируемый язычок:</b>	Да
<b>Механическая разблокировка:</b>	Нет
<b>Электрическая разблокировка:</b>	Да (12 В DC)
<b>Арретирование:</b>	Нет
<b>Мониторинг:</b>	Нет
<b>Нагрузка удержания:</b>	2500 Н
<b>Противонагрузка:</b>	70 Н
<b>Напряжение питания:</b>	12–24 В (DC или AC) ±10%
<b>Потребляемый ток:</b>	300 мА (12 В DC) / 250 мА (12 В AC) / 600 мА (24 В DC) / 500 мА (24 В AC)
<b>Диапазон рабочих температур:</b>	от -15 до +60 °C
<b>Диапазон рабочей влажности:</b>	10%–90%
<b>Габариты:</b>	67 x 21 x 29 мм (без учета планок)

## Защелка электромеханическая без планки нормально-открытая ST-SL351MNO

- Нормально-открытый режим работы
- Нагрузка удержания 2500 Н
- Универсальная защелка для правой и левой двери
- Симметричный дизайн
- Регулируемый запирающий язычок
- Установка вертикально или горизонтально
- Запирающий механизм выполнен из цинка
- Датчик положения ригеля
- Опционально – длинные или короткие запорные планки из нержавеющей или окрашенной стали



Электромеханическая защелка ST-SL351MNO предназначена для работы в составе систем контроля доступа с электронным управлением блокировкой дверей. Она используется совместно с механическими замками с косым ригелем и врезается в дверной косяк вместо стандартной ответной части. Благодаря такому способу монтажа защелка не нарушает дизайн двери и прекрасно подходит для решений, когда системой контроля доступа оснащается уже эксплуатирующийся объект, где двери снабжены механическими замками. Это позволяет минимизировать затраты на СКУД и конструктивную доработку дверей.

### Модель нормально-открытого типа

Защелка ST-SL351MNO поставляется в нормально-открытом исполнении и разблокируется при отключении питания, а блокируется при его подаче. Защелки такого типа могут применяться на тех объектах, где необходимо, чтобы при прекращении подачи напряжения (например, в случае аварии) дверь открывалась, обеспечивая свободный проход. Дополнительно данная модель имеет встроенный датчик положения ригеля.

### Технические характеристики

<b>Модель:</b>	<b>ST-SL351MNO</b>
<b>Материал язычка:</b>	Цинк
<b>Режим работы:</b>	НО
<b>Режим работы:</b>	Да
<b>Регулируемый язычок:</b>	Да
<b>Механическая разблокировка:</b>	Нет
<b>Электрическая разблокировка:</b>	Да, отключением напряжения питания
<b>Арретирование:</b>	Нет
<b>Мониторинг:</b>	НЗ, НР, ОБЩ
<b>Нагрузка удержания:</b>	2500 Н
<b>Противонагрузка:</b>	10 Н
<b>Напряжение питания:</b>	12 В (DC) ±10%
<b>Потребляемый ток:</b>	220 мА
<b>Диапазон рабочих температур:</b>	от -15 до +60 °С
<b>Диапазон рабочей влажности:</b>	10%–90%
<b>Габариты:</b>	67 x 21 x 29 мм (без учета планок)

## Защелка электромеханическая без планки нормально-закрытая ST-SL351NC

- Нормально-закрытый режим работы
- Нагрузка удержания 2500 Н
- Разблокировка при наличии противонагрузки до 70 Н
- Универсальная защелка для правой и левой двери
- Симметричный дизайн
- Регулируемый запирающий язычок
- Установка вертикально или горизонтально
- Запирающий механизм выполнен из цинка
- Опционально – длинные или короткие запорные планки из нержавеющей или окрашенной стали



Электромеханическая защелка ST-SL351NC предназначена для работы в составе систем контроля доступа с электронным управлением блокировкой дверей. Она используется совместно с механическими замками с косым ригелем и врезается в дверной косяк вместо стандартной ответной части. Благодаря такому способу монтажа защелка не нарушает дизайн двери и прекрасно подходит для решений, когда системой контроля доступа оснащается уже эксплуатирующийся объект, где двери снабжены механическими замками. Это позволяет минимизировать затраты на СКУД и конструктивную доработку дверей.

### Модель НЗ типа и возможность длительной электрической разблокировки

Защелка ST-SL351NC является нормально-закрытой и разблокируется при подаче питания, а блокируется при его отключении. За счет использования в конструкции данного устройства эффективных малопотребляющих катушек, оно поддерживает режим длительной электрической разблокировки.

### Технические характеристики

<b>Модель:</b>	<b>ST-SL351NC</b>
<b>Материал язычка:</b>	Цинк
<b>Режим работы:</b>	НЗ
<b>Регулируемый язычок:</b>	Да
<b>Механическая разблокировка:</b>	Нет
<b>Электрическая разблокировка:</b>	Да (12 В DC)
<b>Арретирование:</b>	Нет
<b>Мониторинг:</b>	Нет
<b>Нагрузка удержания:</b>	2500 Н
<b>Противонагрузка:</b>	70 Н
<b>Напряжение питания:</b>	12–24 В (DC или AC) ±10%
<b>Потребляемый ток:</b>	300 мА (12 В DC) / 250 мА (12 В AC) / 600 мА (24 В DC) / 500 мА (24 В AC)
<b>Диапазон рабочих температур:</b>	от -15 до +60 °C
<b>Диапазон рабочей влажности:</b>	10%–90%
<b>Габариты:</b>	67 x 21 x 29 мм (без учета планок)

## Защелка электромеханическая без планки нормально-закрытая ST-SL351MNC

- Нормально-закрытый режим работы
- Нагрузка удержания 2500 Н
- Разблокировка при наличии противонагрузки до 70 Н
- Универсальная защелка для правой и левой двери
- Симметричный дизайн
- Регулируемый запирающий язычок
- Установка вертикально или горизонтально
- Запирающий механизм выполнен из цинка
- Датчик положения ригеля
- Опционально – длинные или короткие запорные планки из нержавеющей или окрашенной стали



Электромеханическая защелка ST-SL351MNC предназначена для работы в составе систем контроля доступа с электронным управлением блокировкой дверей. Она используется совместно с механическими замками с косым ригелем и врезается в дверной косяк вместо стандартной ответной части. Благодаря такому способу монтажа защелка не нарушает дизайн двери и прекрасно подходит для решений, когда системой контроля доступа оснащается уже эксплуатирующийся объект, где двери снабжены механическими замками. Это позволяет минимизировать затраты на СКУД и конструктивную доработку дверей.

### Модель НЗ типа и возможность длительной электрической разблокировки

Защелка ST-SL351MNC является нормально-закрытой и разблокируется при подаче питания, а блокируется при его отключении. За счет использования в конструкции данного устройства эффективных малопотребляющих катушек, оно поддерживает режим длительной электрической разблокировки. Дополнительно данная модель имеет встроенный датчик положения ригеля.

### Технические характеристики

Модель:	ST-SL351MNC
Материал язычка:	Цинк
Режим работы:	НЗ
Регулируемый язычок:	Да
Механическая разблокировка:	Нет
Электрическая разблокировка:	Да (12 В DC)
Арретирование:	Нет
Мониторинг:	НЗ, НР, ОБЩ
Нагрузка удержания:	2500 Н
Противонагрузка:	70 Н
Напряжение питания:	12–24 В (DC или AC) ±10%
Потребляемый ток:	300 мА (12 В DC) / 250 мА (12 В AC) / 600 мА (24 В DC) / 500 мА (24 В AC)
Диапазон рабочих температур:	от -15 до +60 °С
Диапазон рабочей влажности:	10%–90%
Габариты:	67 x 21 x 29 мм (без учета планок)

## Защелка электромеханическая без планки нормально-закрытая ST-SL361NC

- Нормально-закрытый режим работы
- Нагрузка удержания 4000 Н
- Разблокировка при наличии противонагрузки до 90 Н
- Универсальная защелка для правой и левой двери
- Симметричный дизайн
- Регулируемый запирающий язычок
- Механическая разблокировка
- Установка вертикально или горизонтально
- Запирающий механизм выполнен из цинка
- Опционально – длинные или короткие запорные планки из нержавеющей или окрашенной стали



Электромеханическая защелка ST-SL361NC предназначена для работы в составе систем контроля доступа с электронным управлением блокировкой дверей. Она используется совместно с механическими замками с косым ригелем и врезается в дверной косяк вместо стандартной ответной части. Благодаря такому способу монтажа защелка не нарушает дизайн двери и прекрасно подходит для решений, когда системой контроля доступа оснащается уже эксплуатирующийся объект, где двери снабжены механическими замками. Это позволяет минимизировать затраты на СКУД и конструктивную доработку дверей.

### Модель НЗ типа и возможность длительной электрической разблокировки

Защелка ST-SL361NC является нормально-закрытой и разблокируется при подаче питания, а блокируется при его отключении. За счет использования в конструкции данного устройства эффективных малопотребляющих катушек, оно поддерживает режим длительной электрической разблокировки при питании от источника 12 В.

### Технические характеристики

Модель:	ST-SL361NC
Материал язычка:	Цинк
Режим работы:	НЗ
Регулируемый язычок:	Да
Механическая разблокировка:	Да
Электрическая разблокировка:	Да (12 В DC)
Арретирование:	Нет
Мониторинг:	Нет
Нагрузка удержания:	4000 Н
Противонагрузка:	90 Н (AC), 10 Н (DC)
Напряжение питания:	12–24 В (DC или AC) ±10%
Потребляемый ток:	300 мА (12 В DC) / 250 мА (12 В AC) / 600 мА (24 В DC) / 500 мА (24 В AC)
Диапазон рабочих температур:	От -15 до +60 °C
Диапазон рабочей влажности:	10%–90%
Габариты:	67 x 21 x 29 мм (без учета планок)

## Защелка электромеханическая без планки нормально-закрытая ST-SL381NC

- Нормально-закрытый режим работы
- Нагрузка удержания 4000 Н
- Разблокировка при наличии противонагрузки до 90 Н
- Универсальная защелка для правой и левой двери
- Симметричный дизайн
- Регулируемый запирающий язычок
- Механическая разблокировка
- Установка вертикально или горизонтально
- Запирающий механизм выполнен из цинка
- Опционально длинные или короткие запорные планки из нержавеющей или окрашенной стали



Электромеханическая защелка ST-SL381NC предназначена для работы в составе систем контроля доступа с электронным управлением блокировкой дверей. Защелки используются совместно с механическими замками с косым ригелем и врезаются в дверной косяк вместо стандартной ответной части. Благодаря своему врезному монтажу защелки не нарушают дизайн двери и оптимально подходят для решений, когда эксплуатирующийся объект с дверями, оснащенными механическими замками, необходимо оборудовать системой контроля доступа при минимальных затратах и переделках конструкции дверей.

Защелка ST-SL381NC является нормально-закрытой. Нормально-закрытые защелки разблокируются при подаче питания и блокируются при его отключении. Функция арретирования удерживает защелку в разблокированном состоянии после подачи короткого импульса питания до момента открытия двери.

### Технические характеристики

<b>Модель:</b>	ST-SL381NC
<b>Материал язычка:</b>	Цинк
<b>Режим работы:</b>	НЗ
<b>Регулируемый язычок:</b>	Да
<b>Механическая разблокировка:</b>	Да
<b>Электронная разблокировка:</b>	Да (12В DC)
<b>Арретирование:</b>	Да
<b>Мониторинг:</b>	Нет
<b>Нагрузка удержания:</b>	4000 Н
<b>Противонагрузка:</b>	90 Н (AC), 10 Н (DC)
<b>Напряжение питания:</b>	12-24 В (DC или AC) ±10%
<b>Потребляемый ток:</b>	300 мА (12 В DC)/250 мА (12 В AC)/600 мА (24 В DC)/500 мА (24 В AC)
<b>Диапазон рабочих температур:</b>	От -15 до +60 °С
<b>Диапазон рабочей влажности:</b>	10%-90%
<b>Габариты:</b>	67x21x29 мм (без учета планок)

## Защелка электромеханическая без планки нормально-открытая ST-SL451NO

- Нормально-открытый режим работы
- Нагрузка удержания 2200 Н
- Универсальная защелка для правой и левой двери
- Симметричный дизайн
- Радиальный регулируемый запирающий язычок
- Установка вертикально или горизонтально
- Запирающий механизм выполнен из цинка
- Опционально – длинные или короткие запорные планки из окрашенной или нержавеющей стали



Электромеханическая защелка ST-SL451NO предназначена для работы в составе систем контроля доступа с электронным управлением блокировкой дверей. Она используется совместно с механическими замками с косым ригелем и врезается в дверной косяк вместо стандартной ответной части. Благодаря такому способу монтажа защелка не нарушает дизайн двери и прекрасно подходит для решений, когда системой контроля доступа оснащается уже эксплуатирующийся объект, где двери снабжены механическими замками. Это позволяет минимизировать затраты на СКУД и конструктивную доработку дверей.

### Модель нормально-открытого типа

Защелка ST-SL451NO является нормально-открытой и разблокируется при отключении питания, а блокируется при его подаче. Защелки такого типа могут применяться на тех объектах, где необходимо, чтобы при прекращении подачи напряжения (например, в случае аварии) дверь открывалась, обеспечивая свободный проход.

### Наличие радиального регулируемого язычка

Язычок защелки, имеющий специальную радиусную конструкцию, при срабатывании не выходит за габариты корпуса, а перемещается по радиусу, что позволяет более аккуратно смонтировать защелку.

### Технические характеристики

Модель:	ST-SL451NO
Материал язычка:	Цинк
Режим работы:	НО
Регулируемый язычок:	Да
Механическая разблокировка:	Нет
Электрическая разблокировка:	Да, отключением напряжения питания
Арретирование:	Нет
Нагрузка удержания:	2200 Н
Противонагрузка:	10 Н
Напряжение питания:	12 В (DC) ±10%
Потребляемый ток:	290 мА
Диапазон рабочих температур:	от -15 до +60 °С
Диапазон рабочей влажности:	10%–90%
Габариты:	67 x 17 x 29 мм (без учета планок)

## Защелка электромеханическая без планки нормально-закрытая ST-SL451NC

- Нормально-закрытый режим работы
- Нагрузка удержания 2200 Н
- Разблокировка при наличии противонагрузки до 70 Н
- Универсальная защелка для правой и левой двери
- Симметричный дизайн
- Радиальный регулируемый запирающий язычок
- Установка вертикально или горизонтально
- Запирающий механизм выполнен из цинка
- Опционально – длинные или короткие запорные планки из нержавеющей или окрашенной стали



Электромеханическая защелка ST-SL451NC предназначена для работы в составе систем контроля доступа с электронным управлением блокировкой дверей. Она используется совместно с механическими замками с косым ригелем и врезается в дверной косяк вместо стандартной ответной части. Благодаря такому способу монтажа защелка не нарушает дизайн двери и прекрасно подходит для решений, когда системой контроля доступа оснащается уже эксплуатирующийся объект, где двери снабжены механическими замками. Это позволяет минимизировать затраты на СКУД и конструктивную доработку дверей.

### Модель НЗ типа и возможность длительной электрической разблокировки

Защелка ST-SL451NC является нормально-закрытой и разблокируется при подаче питания, а блокируется при его отключении. За счет использования в конструкции данного устройства эффективных малопотребляющих катушек, оно поддерживает режим длительной электрической разблокировки.

### Наличие радиального регулируемого язычка

Язычок защелки, имеющий специальную радиусную конструкцию, при срабатывании не выходит за габариты корпуса, а перемещается по радиусу, что позволяет более аккуратно смонтировать защелку.

### Технические характеристики

Модель:	ST-SL451NC
Материал язычка:	Цинк
Режим работы:	НЗ
Регулируемый язычок:	Да
Механическая разблокировка:	Нет
Электрическая разблокировка:	Да (12 В DC)
Арретирование:	Нет
Мониторинг:	Нет
Нагрузка удержания:	2200 Н
Противонагрузка:	70 Н (AC), 10 Н (DC)
Напряжение питания:	12–24 В (DC или AC) ±10%
Потребляемый ток:	300 мА (12 В DC) / 250 мА (12 В AC) / 600 мА (24 В DC) / 500 мА (24 В AC)
Диапазон рабочих температур:	от -15 до +60 °C
Диапазон рабочей влажности:	10%–90%
Габариты:	67 x 17 x 29 мм (без учета планок)

## Защелка электромеханическая без планки нормально-закрытая ST-SL480NC

- Нормально-закрытый режим работы
- Нагрузка удержания 2200 Н
- Разблокировка при наличии противонагрузки до 70 Н
- Универсальная защелка для правой и левой двери
- Симметричный дизайн
- Радиальный регулируемый запирающий язычок
- Установка вертикально или горизонтально
- Запирающий механизм выполнен из цинка
- Опционально – длинные или короткие запорные планки из нержавеющей или окрашенной стали



Электромеханическая защелка ST-SL480NC предназначена для работы в составе систем контроля доступа с электронным управлением блокировкой дверей. Она используется совместно с механическими замками с косым ригелем и врезается в дверной косяк вместо стандартной ответной части. Благодаря такому способу монтажа защелка не нарушает дизайн двери и прекрасно подходит для решений, когда системой контроля доступа оснащается уже эксплуатирующийся объект, где двери снабжены механическими замками. Это позволяет минимизировать затраты на СКУД и конструктивную доработку дверей.

### Модель нормально-закрытого типа

Защелка ST-SL480NC является нормально-закрытой и разблокируется при подаче питания, а блокируется при его отключении. При этом функция арретирования позволяет удерживать защелку в разблокированном состоянии после подачи короткого импульса питания до момента открытия двери.

### Радиальный регулируемый язычок и арретирование

Язычок защелки, имеющий специальную радиусную конструкцию, при срабатывании не выходит за габариты корпуса, а перемещается по радиусу, что позволяет более аккуратно смонтировать защелку. Функция арретирования удерживает защелку в разблокированном состоянии после подачи короткого импульса питания до момента открытия двери.

### Технические характеристики

<b>Модель:</b>	<b>ST-SL480NC</b>
<b>Материал язычка:</b>	Цинк
<b>Режим работы:</b>	НЗ
<b>Регулируемый язычок:</b>	Да
<b>Механическая разблокировка:</b>	Да
<b>Электрическая разблокировка:</b>	Нет
<b>Арретирование:</b>	Да
<b>Нагрузка удержания:</b>	2200 Н
<b>Противонагрузка:</b>	70 Н
<b>Напряжение питания:</b>	12 или 24 В (DC или AC) ±10%
<b>Потребляемый ток:</b>	580 мА (12 В), 1160 мА (24 В)
<b>Диапазон рабочих температур:</b>	от -15 до +60 °С
<b>Диапазон рабочей влажности:</b>	10%–90%
<b>Габариты:</b>	67 x 17 x 29 мм (без учета планок)

## Защелка электромеханическая без планки нормально-открытая ST-SL551NO

- Нормально-открытый режим работы
- Нагрузка удержания 4000 Н
- Универсальная защелка для правой и левой двери
- Симметричный дизайн
- Регулируемый запирающий язычок
- Установка вертикально или горизонтально
- Запирающий механизм выполнен из цинка
- Опционально – короткая запорная планка из нержавеющей стали



Электромеханическая защелка ST-SL551NO предназначена для работы в составе систем контроля доступа с электронным управлением блокировкой дверей. Она используется совместно с механическими замками с косым ригелем и врезается в дверной косяк вместо стандартной ответной части. Благодаря такому способу монтажа защелка не нарушает дизайн двери и прекрасно подходит для решений, когда системой контроля доступа оснащается уже эксплуатирующийся объект, где двери снабжены механическими замками. Это позволяет минимизировать затраты на СКУД и конструктивную доработку дверей. Кроме того, язычок защелки не выходит за габариты корпуса, что позволяет исключить дополнительную фрезеровку видимой части дверной коробки и не нарушить внешний вид готовой конструкции. Рекомендуется использование ответной части Smartec ST-SL121DL.

### Модель нормально-открытого типа

Защелка ST-SL551NO поставляется в нормально-открытом исполнении и разблокируется при отключении питания, а блокируется при его подаче. Защелки такого типа могут применяться на тех объектах, где необходимо, чтобы при прекращении подачи напряжения (например, в случае аварии) дверь открывалась, обеспечивая свободный проход.

### Технические характеристики

<b>Модель:</b>	<b>ST-SL551NO</b>
<b>Материал язычка:</b>	Цинк
<b>Режим работы:</b>	НО
<b>Регулируемый язычок:</b>	Да
<b>Механическая разблокировка:</b>	Нет
<b>Электрическая разблокировка:</b>	Да, отключением напряжения питания
<b>Арретирование:</b>	Нет
<b>Мониторинг:</b>	Нет
<b>Нагрузка удержания:</b>	4000 Н
<b>Противонагрузка:</b>	10 Н
<b>Напряжение питания:</b>	12 В (DC) ±10%
<b>Потребляемый ток:</b>	300 мА
<b>Диапазон рабочих температур:</b>	от -15 до +60 °С
<b>Диапазон рабочей влажности:</b>	10%–90%
<b>Габариты:</b>	67 x 21 x 29 мм (без учета планок)

## Защелка электромеханическая без планки нормально-закрытая ST-SL551NC

- Нормально-закрытый режим работы
- Нагрузка удержания 4000 Н
- Разблокировка при наличии противонагрузки до 90 Н
- Универсальная защелка для правой и левой двери
- Симметричный дизайн
- Регулируемый запирающий язычок
- Установка вертикально или горизонтально
- Запирающий механизм выполнен из цинка
- Опционально – короткая запорная планка из нержавеющей стали



Электромеханическая защелка ST-SL551NC предназначена для работы в составе систем контроля доступа с электронным управлением блокировкой дверей. Она используется совместно с механическими замками с косым ригелем и врезается в дверной косяк вместо стандартной ответной части. Благодаря такому способу монтажа защелка не нарушает дизайн двери и прекрасно подходит для решений, когда системой контроля доступа оснащается уже эксплуатирующийся объект, где двери снабжены механическими замками. Это позволяет минимизировать затраты на СКУД и конструктивную доработку дверей. Кроме того, язычок защелки не выходит за габариты корпуса, что позволяет исключить дополнительную фрезеровку видимой части дверной коробки и не нарушить внешний вид готовой конструкции. Рекомендуется использование ответной части Smartec ST-SL121DL.

### Модель НЗ типа и возможность длительной электрической разблокировки

Защелка ST-SL551NC является нормально-закрытой и разблокируется при подаче питания, а блокируется при его отключении. За счет использования в конструкции данного устройства эффективных малопотребляющих катушек, оно поддерживает режим длительной электрической разблокировки при питании от источника 12 В.

### Технические характеристики

<b>Модель:</b>	<b>ST-SL551NC</b>
<b>Материал язычка:</b>	Цинк
<b>Режим работы:</b>	НЗ
<b>Регулируемый язычок:</b>	Да
<b>Механическая разблокировка:</b>	Нет
<b>Электрическая разблокировка:</b>	Да (12 В DC)
<b>Арретирование:</b>	Нет
<b>Мониторинг:</b>	Нет
<b>Нагрузка удержания:</b>	4000 Н
<b>Противонагрузка:</b>	90 Н (AC), 10 Н (DC)
<b>Напряжение питания:</b>	12–24 В (DC или AC) ±10%
<b>Потребляемый ток:</b>	300 мА (12 В DC) / 250 мА (12 В AC) / 600 мА (24 В DC) / 500 мА (24 В AC)
<b>Диапазон рабочих температур:</b>	от -15 до +60 °С
<b>Диапазон рабочей влажности:</b>	10%–90%
<b>Габариты:</b>	67 x 17 x 29 мм (без учета планок)

## Защелка электромеханическая влагозащищенная без планки нормально-открытая ST-SL651NO-L

- Нормально-открытый режим работы
- Нагрузка удержания 3900 Н
- Класс защиты IP65
- Универсальная защелка для правой и левой двери
- Установка вертикально или горизонтально
- Запирающий механизм выполнен из цинка
- Опционально – короткая запорная планка из нержавеющей стали



Электромеханическая защелка ST-SL651NO-L предназначена для работы в составе систем контроля доступа с электронным управлением блокировкой дверей. Она используется совместно с механическими замками с косым ригелем и врезается в дверной косяк вместо стандартной ответной части. Эта влагозащищенная модель может применяться в уличных условиях, например, на калитках, так как имеет класс защиты IP65 и высокую антикоррозийную стойкость.

### Модель нормально-открытого типа

Защелка ST-SL651NO-L поставляется в нормально-открытом исполнении и разблокируется при отключении питания, а блокируется при его подаче. Защелки такого типа могут применяться на тех объектах, где необходимо, чтобы при прекращении подачи напряжения (например, в случае аварии) дверь открывалась, обеспечивая свободный проход.

### Технические характеристики

<b>Модель:</b>	<b>ST-SL651NO-L</b>
<b>Материал язычка:</b>	Цинк
<b>Режим работы:</b>	НО
<b>Регулируемый язычок:</b>	Нет
<b>Механическая разблокировка:</b>	Нет
<b>Электрическая разблокировка:</b>	Да, отключением напряжения питания
<b>Арретирование:</b>	Нет
<b>Мониторинг:</b>	Нет
<b>Нагрузка удержания:</b>	3900 Н
<b>Противонагрузка:</b>	10 Н
<b>Напряжение питания:</b>	12 В (DC) ±10%
<b>Потребляемый ток:</b>	230 мА
<b>Диапазон рабочих температур:</b>	от -25 до +60 °С
<b>Диапазон рабочей влажности:</b>	10%–99%
<b>Габариты:</b>	100 x 21 x 37 мм (без учета планок)

## Защелка электромеханическая без планки нормально-закрытая ST-SL651NC-L

- Нормально-закрытый режим работы
- Нагрузка удержания 3900 Н
- Класс защиты IP65
- Универсальная защелка для правой и левой двери
- Установка вертикально или горизонтально
- Запирающий механизм выполнен из цинка
- Опционально – короткая запорная планка из нержавеющей стали



Электромеханическая защелка ST-SL651NC-L предназначена для работы в составе систем контроля доступа с электронным управлением блокировкой дверей. Она используется совместно с механическими замками с косым ригелем и врезается в дверной косяк вместо стандартной ответной части. Эта влагозащищенная модель может применяться в уличных условиях, например, на калитках, так как имеет класс защиты IP65 и высокую антикоррозийную стойкость.

### Модель НЗ типа и возможность длительной электрической разблокировки

Защелка ST-SL651NC-L является нормально-закрытой и разблокируется при подаче питания, а блокируется при его отключении. За счет использования в конструкции данного устройства эффективных малопотребляющих катушек, оно поддерживает режим длительной электрической разблокировки.

### Технические характеристики

<b>Модель:</b>	ST-SL651NC-L
<b>Материал язычка:</b>	Цинк
<b>Режим работы:</b>	НЗ
<b>Регулируемый язычок:</b>	Нет
<b>Механическая разблокировка:</b>	Нет
<b>Электрическая разблокировка:</b>	Да
<b>Арретирование:</b>	Нет
<b>Мониторинг:</b>	Нет
<b>Нагрузка удержания:</b>	3900 Н
<b>Противонагрузка:</b>	10 Н
<b>Напряжение питания:</b>	12 В (DC) ±10%
<b>Потребляемый ток:</b>	230 мА
<b>Диапазон рабочих температур:</b>	от -25 до +60 °С
<b>Диапазон рабочей влажности:</b>	10%–99%
<b>Габариты:</b>	100 x 21 x 37 мм (без учета планок)

## Защелка электромеханическая с короткой планкой нормально-открытая ST-SL130NC

- Сила удержания 800 кг
- Запирающий механизм выполнен из нержавеющей стали
- Нормально-открытый режим работы
- Короткая планка
- Бортики обеспечивают эстетичный вид, закрывая место врезки защелки
- Нарботка на отказ 1 000 000 циклов



Электромеханическая защелка ST-SL130NO предназначена для работы в составе систем контроля доступа с электронным управлением блокировкой дверей. Она используется совместно с механическими замками с косым ригелем и врезается в дверной косяк вместо стандартной ответной части. Благодаря такому способу монтажа устройство не нарушает дизайн двери и прекрасно подходит для решений, когда системой контроля доступа оснащается уже эксплуатирующийся объект, где двери снабжены механическими замками. Это позволяет минимизировать затраты на СКУД и конструктивную доработку дверей. Защелка ST-SL130NO является нормально-открытой и разблокируется при отключении питания, а блокируются при его подаче.

### Установка на двери с глубокой дверной коробкой

Максимальная ширина косого ригеля для данной модели не должна превышать 28 мм. При этом защелка с короткой планкой и бортиком подходит, прежде всего, для установки на двери с глубоким дверным косяком. Наличие бортиков обеспечивает эстетичный вид, закрывая место врезки защелки.

### Технические характеристики

Модель:	ST-SL130NO
Режим работы:	НО
Материал планки:	Сталь с покрытием
Напряжение питания:	12 В (DC)
Потребляемый ток:	200 мА
Диапазон рабочих температур:	От -10 до +55 °С
Диапазон рабочей влажности:	10%–90%
Габариты:	150 x 39 x 31 мм

### Аксессуары

ST-SL010DL	Ответная часть
------------	----------------

## Защелка электромеханическая с короткой планкой нормально-закрытая ST-SL130NC

- Сила удержания 800 кг
- Запирающий механизм выполнен из нержавеющей стали
- Нормально-закрытый режим работы
- Короткая планка
- Бортики обеспечивают эстетичный вид, закрывая место врезки защелки
- Нарботка на отказ 1 000 000 циклов



Электромеханическая защелка ST-SL130NC предназначена для работы в составе систем контроля доступа с электронным управлением блокировкой дверей. Она используется совместно с механическими замками с косым ригелем и врезаются в дверной косяк вместо стандартной ответной части. Благодаря такому способу монтажа устройство не нарушает дизайн двери и прекрасно подходит для решений, когда системой контроля доступа оснащается уже эксплуатирующийся объект, где двери снабжены механическими замками. Это позволяет минимизировать затраты на СКУД и конструктивную доработку дверей. Защелка ST-SL130NC является нормально-закрытой и разблокируется при подаче питания, а блокируется при его отключении.

### Установка на двери с глубокой дверной коробкой

Максимальная ширина косого ригеля для данной модели не должна превышать 28 мм. При этом защелка с короткой планкой и бортиком подходит, прежде всего, для установки на двери с глубоким дверным косяком. Наличие бортиков обеспечивает эстетичный вид, закрывая место врезки защелки.

### Технические характеристики

Модель:	ST-SL130NC
Режим работы:	НЗ
Материал планки:	Сталь с покрытием
Напряжение питания:	12 В (DC)
Потребляемый ток:	450 мА
Диапазон рабочих температур:	От -10 до +55 °С
Диапазон рабочей влажности:	10%–90%
Габариты:	150 x 39 x 31 мм

### Аксессуары

ST-SL010DL	Ответная часть
------------	----------------

## Защелка электромеханическая для стеклянных дверей нормально-открытая ST-SL133NO

- Сила удержания 500 кг
- Запирающий механизм выполнен из нержавеющей стали
- Нормально-открытый режим работы
- Короткая планка
- Толщина стеклянной двери от 12–14 мм
- Нарботка на отказ 1 000 000 циклов



Электромеханическая защелка ST-SL133NO предназначена для работы в составе систем контроля доступа с электронным управлением блокировкой дверей. Защелка врезается в дверной косяк и с помощью контропоры осуществляет блокировку стеклянного дверного полотна. Благодаря такому способу монтажа защелки не нарушают дизайн двери и прекрасно подходят для решений, когда уже эксплуатирующийся объект со стеклянными дверями необходимо оборудовать системой контроля доступа с минимальными затратами и переделками конструкции дверей.

### Модель нормально-открытого типа

Защелка ST-SL133NO является нормально-открытой и разблокируется при отключении питания, а блокируется при его подаче. Данное устройство подходит для открывающихся в одну сторону стеклянных дверей с толщиной створки от 12 до 14 мм.

### Технические характеристики

<b>Модель:</b>	<b>ST-SL133NO</b>
<b>Режим работы:</b>	НО
<b>Датчик положения:</b>	Нет
<b>Защитный диод:</b>	Встроенный
<b>Материал планки:</b>	Нержавеющая сталь
<b>Напряжение питания:</b>	12 В (DC)
<b>Потребляемый ток:</b>	200 мА
<b>Диапазон рабочих температур:</b>	От -10 до +55 °С
<b>Диапазон рабочей влажности:</b>	10%–90%
<b>Габариты:</b>	160 x 25 x 31 мм

## Защелка электромеханическая для стеклянных дверей нормально-открытая ST-SL133MNO

- Сила удержания 500 кг
- Запирающий механизм выполнен из нержавеющей стали
- Датчик положения стеклянной створки двери
- Нормально-открытый режим работы
- Короткая планка
- Толщина стеклянной двери от 12–14 мм
- Нароботка на отказ 1 000 000 циклов



Электромеханическая защелка ST-SL133MNO предназначена для работы в составе систем контроля доступа с электронным управлением блокировкой дверей. Защелка врезается в дверной косяк и с помощью контропоры осуществляет блокировку стеклянного дверного полотна. Благодаря такому способу монтажа защелки не нарушают дизайн двери и прекрасно подходят для решений, когда уже эксплуатирующийся объект со стеклянными дверями необходимо оборудовать системой контроля доступа с минимальными затратами и переделками конструкции дверей.

### Модель нормально-открытого типа

Защелка ST-SL133MNO являются нормально-открытой и разблокируется при отключении питания, а блокируется при его подаче. Данное устройство подходит для открывающихся в одну сторону стеклянных дверей с толщиной створки от 12 до 14 мм, причем, модель защелки ST-SL133MNO имеет встроенный датчик положения двери.

### Технические характеристики

<b>Модель:</b>	<b>ST-SL133MNO</b>
<b>Режим работы:</b>	НО
<b>Датчик положения:</b>	НЗ, НР, ОБЩ; 100 мА, 30 В (DC)
<b>Защитный диод:</b>	Встроенный
<b>Материал планки:</b>	Нержавеющая сталь
<b>Напряжение питания:</b>	12 В (DC)
<b>Потребляемый ток:</b>	200 мА
<b>Диапазон рабочих температур:</b>	От -10 до +55 °С
<b>Диапазон рабочей влажности:</b>	10%–90%
<b>Габариты:</b>	160 x 25 x 31 мм

## Запорная планка ST-SL001SP



- Подходит для правой и левой двери
- Симметричный дизайн
- Нержавеющая сталь

Запорная планка ST-SL001SP может использоваться с электромеханическими защелками ST-SL150NC, ST-SL150NO, ST-SL160NC, ST-SL250NC и ST-SL260NC.

### Технические характеристики

Модель:	ST-SL001SP
Материал:	Нержавеющая сталь
Цвет:	Металлик
Длина:	130 мм
Ширина:	24 мм
Толщина:	3 мм
Вырез для прямого ригеля:	Нет
Направляющая для косо́го ригеля:	Нет
X-размер:	0–4 мм

## Запорная планка ST-SL011SP



- Подходит для правой и левой двери
- Симметричный дизайн
- Нержавеющая сталь

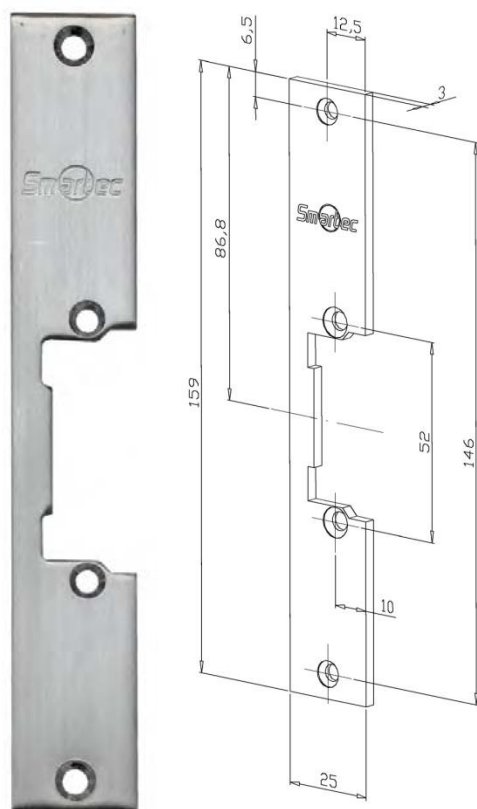
Запорная планка ST-SL011SP может использоваться с электромеханическими защелками ST-SL150NC, ST-SL150NO, ST-SL160NC, ST-SL250NC и ST-SL260NC.

### Технические характеристики

<b>Модель:</b>	<b>ST-SL011SP</b>
<b>Материал:</b>	Окрашенная сталь
<b>Цвет:</b>	Серый
<b>Длина:</b>	130 мм
<b>Ширина:</b>	24 мм
<b>Толщина:</b>	3 мм
<b>Вырез для прямого ригеля:</b>	Нет
<b>Направляющая для косо-го ригеля:</b>	Нет
<b>X-размер:</b>	0–4 мм

## Запорная планка ST-SL101SP

- Подходит для правой и левой двери
- Нержавеющая сталь



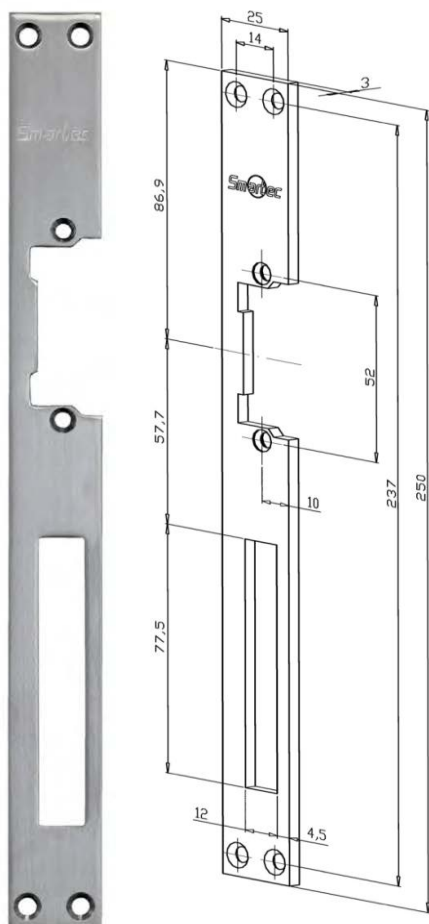
Запорная планка ST-SL101SP может использоваться с электромеханическими защелками Smartec.

### Технические характеристики

<b>Модель:</b>	<b>ST-SL101SP</b>
<b>Материал:</b>	Нержавеющая сталь
<b>Цвет:</b>	Металлик
<b>Длина:</b>	159 мм
<b>Ширина:</b>	25 мм
<b>Толщина:</b>	3 мм
<b>Вырез для прямого ригеля:</b>	Нет
<b>Направляющая для косо ригеля:</b>	Нет

## Запорная планка ST-SL102SP

- Подходит для правой и левой двери
- Нержавеющая сталь



Запорная планка ST-SL102SP может использоваться с электромеханическими защелками Smartec.

### Технические характеристики

<b>Модель:</b>	<b>ST-SL102SP</b>
<b>Материал:</b>	Нержавеющая сталь
<b>Цвет:</b>	Металлик
<b>Длина:</b>	250 мм
<b>Ширина:</b>	25 мм
<b>Толщина:</b>	3 мм
<b>Вырез для прямого ригеля:</b>	Да
<b>Направляющая для косо ригеля:</b>	Нет

## Запорная планка ST-SL111SP



- Подходит для правой и левой двери
- Окрашенная сталь

Запорная планка ST-SL111SP может использоваться с электромеханическими защелками Smartec.

### Технические характеристики

<b>Модель:</b>	ST-SL111SP
<b>Материал:</b>	Окрашенная сталь
<b>Цвет:</b>	Серый
<b>Длина:</b>	159 мм
<b>Ширина:</b>	25 мм
<b>Толщина:</b>	3 мм
<b>Вырез для прямого ригеля:</b>	Нет
<b>Направляющая для косо́го ригеля:</b>	Нет

## Запорная планка ST-SL112SP



- Подходит для правой и левой двери
- Окрашенная сталь

Запорная планка ST-SL112SP может использоваться с электромеханическими защелками Smartec.

### Технические характеристики

<b>Модель:</b>	ST-SL112SP
<b>Материал:</b>	Окрашенная сталь
<b>Цвет:</b>	Серый
<b>Длина:</b>	250 мм
<b>Ширина:</b>	25 мм
<b>Толщина:</b>	3 мм
<b>Вырез для прямого ригеля:</b>	Да
<b>Направляющая для косого ригеля:</b>	Нет

## Запорная планка ST-SL111SP-L



- Для левой двери
- Окрашенная сталь

Запорная планка ST-SL111SP-L может использоваться с электромеханическими защелками Smartec.

### Технические характеристики

<b>Модель:</b>	ST-SL111SP-L
<b>Материал:</b>	Окрашенная сталь
<b>Цвет:</b>	Серый
<b>Длина:</b>	250 мм
<b>Ширина:</b>	25 мм
<b>Толщина:</b>	32 мм
<b>Вырез для прямого ригеля:</b>	Да
<b>Направляющая для косо- ригеля:</b>	Нет

## Запорная планка ST-SL112SP-R



- Подходит для правой двери
- Окрашенная сталь

Запорная планка ST-SL112SP-R может использоваться с электромеханическими защелками Smartec.

### Технические характеристики

<b>Модель:</b>	<b>ST-SL112SP-R</b>
<b>Материал:</b>	Окрашенная сталь
<b>Цвет:</b>	Серый
<b>Длина:</b>	250 мм
<b>Ширина:</b>	25 мм
<b>Толщина:</b>	32 мм
<b>Вырез для прямого ригеля:</b>	Да
<b>Направляющая для косо́го ригеля:</b>	Нет

## Запорная планка ST-SL201SP



- Подходит для правой и левой двери
- Симметричный дизайн
- Нержавеющая сталь

Запорная планка ST-SL201SP может использоваться с электромеханическими защелками Smartec.

### Технические характеристики

<b>Модель:</b>	<b>ST-SL201SP</b>
<b>Материал:</b>	Нержавеющая сталь
<b>Цвет:</b>	Металлик
<b>Длина:</b>	110 мм
<b>Ширина:</b>	25 мм
<b>Толщина:</b>	3 мм
<b>Вырез для прямого ригеля:</b>	Нет
<b>Направляющая для косо- ригеля:</b>	Нет

## Запорная планка ST-SL202SP



- Подходит для правой и левой двери
- Нержавеющая сталь

Запорная планка ST-SL202SP может использоваться с электромеханическими защелками Smartec.

### Технические характеристики

<b>Модель:</b>	ST-SL202SP
<b>Материал:</b>	Нержавеющая сталь
<b>Цвет:</b>	Металлик
<b>Длина:</b>	250 мм
<b>Ширина:</b>	25 мм
<b>Толщина:</b>	3 мм
<b>Вырез для прямого ригеля:</b>	Да
<b>Направляющая для косо- ригеля:</b>	Нет

## Запорная планка ST-SL301SP



- Подходит для правой и левой двери
- Симметричный дизайн
- Нержавеющая сталь

Запорная планка ST-SL301SP может использоваться с электромеханическими защелками Smartec.

### Технические характеристики

<b>Модель:</b>	ST-SL301SP
<b>Материал:</b>	Нержавеющая сталь
<b>Цвет:</b>	Металлик
<b>Длина:</b>	130 мм
<b>Ширина:</b>	22 мм
<b>Толщина:</b>	3 мм
<b>Вырез для прямого ригеля:</b>	Нет
<b>Направляющая для косо-го ригеля:</b>	Нет

## Запорная планка ST-SL302SP



- Подходит для правой и левой двери
- Нержавеющая сталь

Узкая запорная планка ST-SL302SP может использоваться с электромеханическими защелками Smartec.

### Технические характеристики

<b>Модель:</b>	ST-SL302SP
<b>Материал:</b>	Нержавеющая сталь
<b>Цвет:</b>	Металлик
<b>Длина:</b>	250 мм
<b>Ширина:</b>	22 мм
<b>Толщина:</b>	3 мм
<b>Вырез для прямого ригеля:</b>	Да
<b>Направляющая для косого ригеля:</b>	Нет

## Запорная планка ST-SL501SP

- Универсальная защелка для правой и левой двери
- Симметричный дизайн
- Нержавеющая сталь

Запорная планка ST-SL501SP может использоваться с электромеханическими защелками

- ST-SL551NO
- ST-SL551NC



### Технические характеристики

<b>Модель:</b>	ST-SL501SP
<b>Материал:</b>	Нержавеющая сталь
<b>Цвет:</b>	Металик
<b>Длина:</b>	110 мм
<b>Ширина:</b>	25 мм
<b>Толщина:</b>	3мм
<b>Вырез для прямого ригеля:</b>	Нет
<b>Направляющая для косого ригеля:</b>	Да

## Запорная планка ST-SL502SP



- Подходит для правой и левой двери
- Нержавеющая сталь

Запорная планка ST-SL502SP может использоваться с электромеханическими защелками ST-SL551NO или ST-SL551NC.

<b>Модель:</b>	<b>ST-SL502SP</b>
<b>Материал:</b>	Нержавеющая сталь
<b>Цвет:</b>	Металлик
<b>Длина:</b>	250 мм
<b>Ширина:</b>	25 мм
<b>Толщина:</b>	3 мм
<b>Вырез для прямого ригеля:</b>	Да
<b>Направляющая для косоого ригеля:</b>	Да

## Запорная планка ST-SL601SP

- Универсальная защелка для правой и левой двери
- Нержавеющая сталь

Запорная планка ST-SL601SP может использоваться с электромеханическими защелками

- ST-SL651NO-L
- ST-SL651NC-L



### Технические характеристики

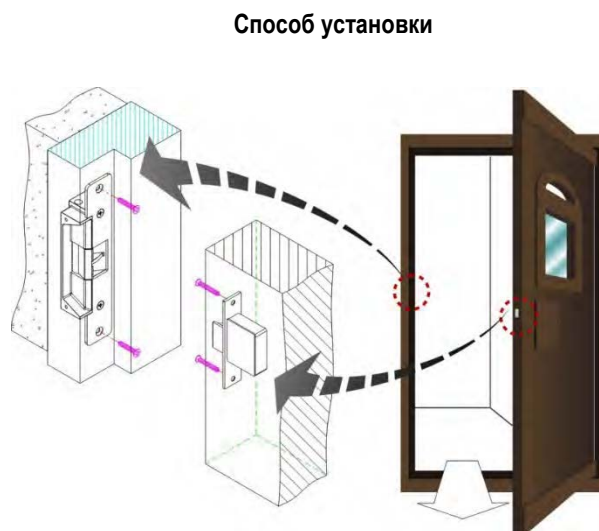
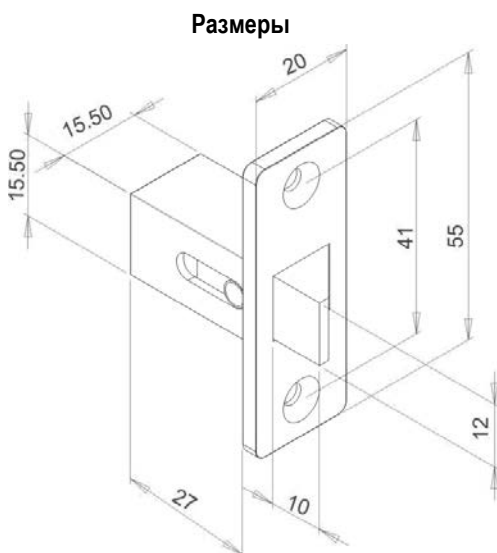
<b>Модель:</b>	ST-SL601SP
<b>Материал:</b>	Нержавеющая сталь
<b>Цвет:</b>	Металик
<b>Длина:</b>	160 мм
<b>Ширина:</b>	25 мм
<b>Толщина:</b>	3мм
<b>Вырез для прямого ригеля:</b>	Нет
<b>Направляющая для косоого ригеля:</b>	Нет

## Ответная часть для электромеханических защелок ST-SL010DL

- Совместима со всеми электромеханическими защелками Smartec
- Предназначена для дверей, открывающихся в одну сторону
- Ригель из стали



Ответная часть ST-SL010DL предназначена для совместной работы с электромеханическими защелками в составе систем контроля доступа с электронным управлением блокировкой дверей. Ответная часть врезается в дверное полотно. Благодаря такому способу монтажа комбинация из защелки и ответной части ST-SL010DL не нарушает дизайн двери и прекрасно подходит для решений, когда системой контроля доступа оснащается уже эксплуатирующийся объект, где двери снабжены механическими замками. Такое решение позволяет минимизировать затраты на СКУД и на конструктивную доработку дверей.



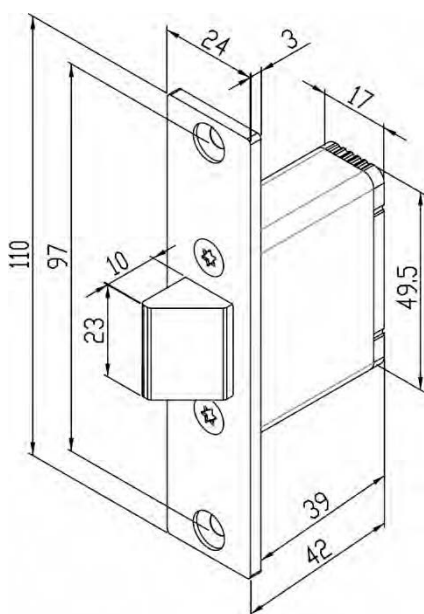
## Ответная часть для электромеханических защелок ST-SL120DL

- Совместима с электромеханическими защелками Smartec
- Предназначена для дверей, открывающихся в одну сторону
- Планка из нержавеющей стали
- Ригель с роликом для более мягкого открывания двери

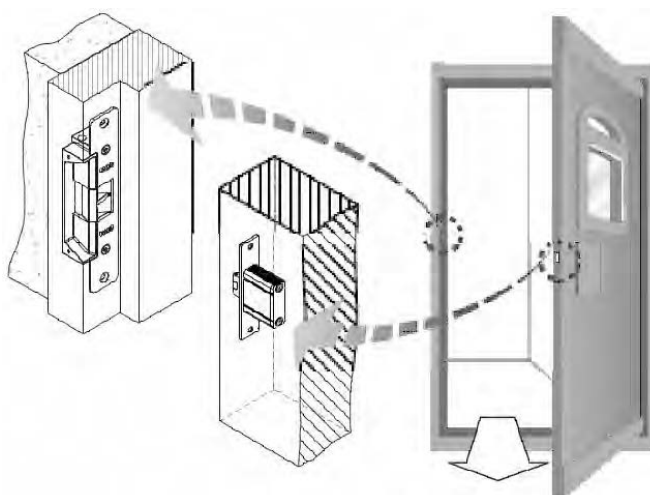


Ответная часть ST-SL120DL предназначена для совместной работы с электромеханическими защелками в составе систем контроля доступа с электронным управлением блокировкой дверей. Ответная часть врезается в дверное полотно. Благодаря своему врезному монтажу комбинация из защелки с ответной частью ST-SL120DL не нарушает дизайн двери и прекрасно подходит для решений, когда уже эксплуатирующийся объект с дверями необходимо оборудовать системой контроля доступа с минимальными затратами и переделками конструкции дверей.

Размеры



Способ установки



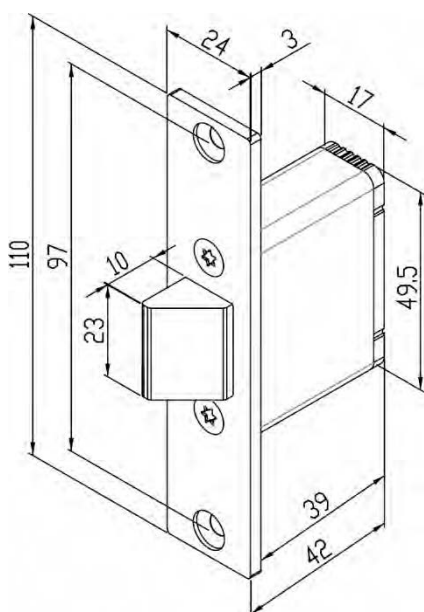
## Ответная часть для электромеханических защелок ST-SL121DL

- Совместима с электромеханическими защелками Smartec
- Предназначена для дверей, открывающихся в одну сторону
- Планка из нержавеющей стали

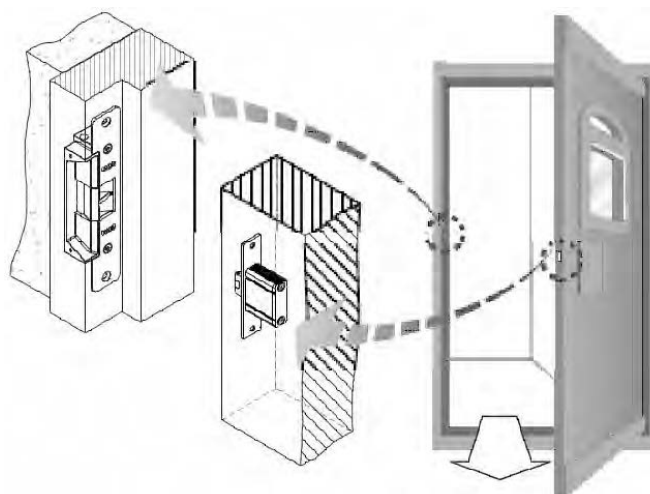


Ответная часть ST-SL121DL предназначена для совместной работы с электромеханическими защелками в составе систем контроля доступа с электронным управлением блокировкой дверей. Ответная часть врезается в дверное полотно. Благодаря такому способу монтажа комбинация из защелки и ответной части ST-SL121DL не нарушает дизайн двери и прекрасно подходит для ситуаций, когда системой контроля доступа оснащается уже эксплуатирующийся объект, где двери снабжены механическими замками. Такое решение позволяет минимизировать затраты на СКУД и на конструктивную доработку дверей.

Размеры



Способ установки



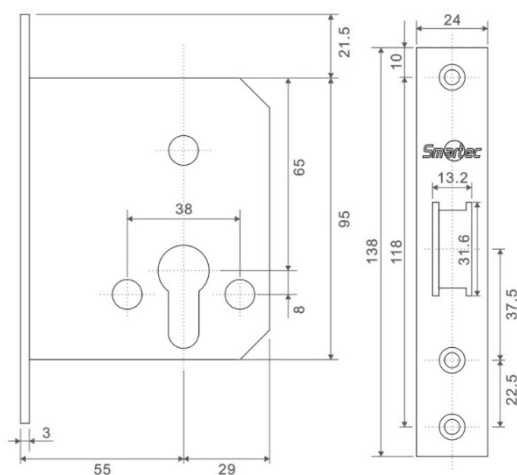
## Ответная часть для электромеханических защелок ST-SL130DL

- Совместима со всеми электромеханическими защелками Smartec, кроме модели ST-SL130NO
- Предназначена для дверей, открывающихся в одну сторону
- Планка из нержавеющей стали
- Возможность разблокировки с использованием личинки, приобретаемой отдельно

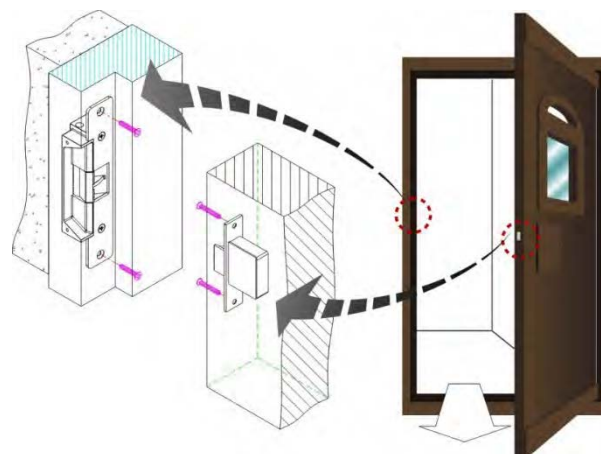


Ответная часть ST-SL130DL предназначена для совместной работы с электромеханическими защелками в составе систем контроля доступа с электронным управлением блокировкой дверей. Ответная часть врезается в дверное полотно. Благодаря такому способу монтажа комбинация из защелки и ответной части ST-SL130DL не нарушает дизайн двери и прекрасно подходит для решений, когда системой контроля доступа оснащается уже эксплуатирующийся объект, где двери снабжены механическими замками. Такое решение позволяет минимизировать затраты на СКУД и на конструктивную доработку дверей. При использовании личинки (приобретается отдельно) данная модель ответной части обеспечивает возможность механического отпирания двери.

Размеры



Способ установки



## Дверные доводчики серий ST-DC102, ST-DC103 и ST-DC104

- Силуминовый корпус обеспечивает антикоррозийную стойкость
- Усиленные тяги двери
- Независимая регулировка начальной и конечной скорости закрывания
- Нарботка на отказ 500.000 циклов

Дверные доводчики серий ST-DC102, ST-DC103 и ST-DC104 предназначены для контролируемого и плавного закрытия двери и обеспечения гарантированного срабатывания запирающих устройств. Кроме того, данные устройства позволяют уменьшить ударные нагрузки и продлить срок эксплуатации дверей и запирающих механизмов.



### Широкие возможности применения

Поскольку габаритно-весовые параметры дверей могут отличаться, для их закрытия требуется приложение различных усилий. По этой причине доводчик выбирают, исходя из ширины и веса створки двери. Доводчики ST-DC102, ST-DC103 и ST-DC104 могут быть установлены как на обычные легкие межкомнатные двери, так и на тяжелые наружные двери, а также на двери специального назначения. При этом в отношении монтажа устройства универсальны и могут использоваться на дверях, открывающихся в правую или в левую сторону.

### Регулировка скорости закрывания

Чтобы сделать процесс закрывания двери контролируемым, в доводчиках применена система жидкостного (масляного) амортизатора с термокомпенсацией. Скорость перетекания масла и, следовательно, скорость закрытия двери регулируется с помощью двух клапанов, которые позволяют настроить эту скорость для различных фаз закрывания двери.

### Стандарт EN1154

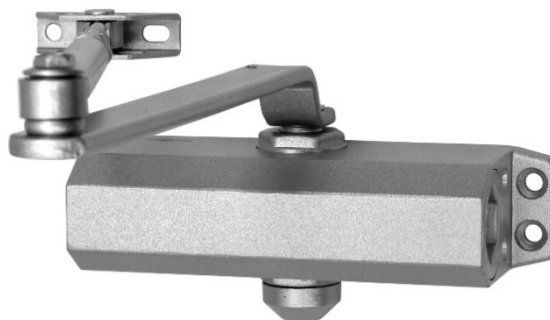
Стандарт	Усилие закрывания, Нм (min)	Ширина двери, мм (max)	Вес двери, кг (max)
EN1	9	750	20
EN2	13	850	40
EN3	18	950	60
EN4	26	1100	80
EN5	37	1250	100
EN6	54	1400	120

### Технические характеристики

Модель:	ST-DC102	ST-DC103	ST-DC104
Стандарт:	EN2	EN3	EN4
Диапазон рабочих температур:	от -35 до +70 °C		
Диапазон рабочей влажности:	5% – 95%		
Габариты:	150 x 40 x 60 мм	175 x 42 x 65 мм	205 x 45 x 66 мм

## Дверной доводчик ST-DC204BC-SL

- Силуминовый корпус обеспечивает антикоррозийную стойкость
- Усиленные тяги двери
- Независимая регулировка начальной и конечной скоростей закрывания
- Регулируемый тормоз открывания
- Нароботка на отказ 500 000 циклов



Дверной доводчик ST-DC204BC-SL предназначен для контролируемого и плавного закрытия двери с целью обеспечения гарантированного срабатывания запирающих устройств. Кроме того, данные устройства позволяют уменьшить ударные нагрузки на дверные конструкции и продлить срок эксплуатации дверей и запирающих механизмов.

### Совместимость со створками до 80 кг

Доводчик ST-DC204BC-SL может быть установлен на двери весом до 80 кг. Т.к. габаритно-весовые параметры дверей могут отличаться, то для их закрытия требуется приложение различного усилия. Поэтому тип доводчика выбирают, исходя из ширины и веса створки двери.

### Регулировка скорости закрытия

Чтобы сделать процесс закрывания двери контролируемым, в доводчиках применена система жидкостного (масляного) амортизатора с термокомпенсацией. При этом скорость перетекания масла и, следовательно, скорость закрытия двери регулируется с помощью двух клапанов для регулировки скорости на разных фазах закрывания.

### Стандарт EN1154

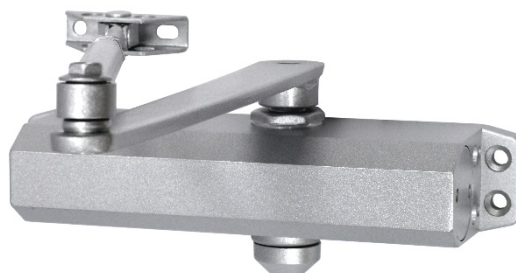
Стандарт	Усилие закрывания, Нм (min)	Ширина двери, мм (max)	Вес двери, кг (max)
EN1	9	750	20
EN2	13	850	40
EN3	18	950	60
EN4	26	1100	80
EN5	37	1250	100
EN6	54	1400	120

### Технические характеристики

Модель:	ST-DC204BC-SL
Стандарт:	EN4
Тормоз открывания:	Да
Задержка закрывания:	Нет
Фиксация при открытии:	Нет
Диапазон рабочих температур:	От -35 до +70 °C
Диапазон рабочей влажности:	5%–95%
Габариты:	187 x 45 x 66 мм (без тяги)

## Дверной доводчик ST-DC225BC-SL

- Силуминовый корпус обеспечивает антикоррозийную стойкость
- Усиленные тяги двери
- Независимая регулировка начальной и конечной скоростей закрывания
- Регулируемый тормоз открывания
- Нароботка на отказ 500 000 циклов



Дверной доводчик ST-DC225BC-SL предназначен для контролируемого и плавного закрытия двери с целью обеспечения гарантированного срабатывания запирающих устройств. Кроме того, данные устройства позволяют уменьшить ударные нагрузки на дверные конструкции и продлить срок эксплуатации дверей и запирающих механизмов.

### Возможность использования для правых и левых дверей

Доводчик ST-DC225BC-SL может быть установлен как на легкие и обычные межкомнатные двери, так и наружные двери, тяжелые двери и двери специального назначения. При этом в отношении монтажа устройство универсально и может устанавливаться как на правые, так и на левые двери. Т.к. габаритно-весовые параметры дверей могут отличаться, то для их закрытия требуется приложение различного усилия. Поэтому тип доводчика выбирают, исходя из ширины и веса створки двери.

### Регулировка скорости закрытия

Чтобы сделать процесс закрывания двери контролируемым, в доводчиках применена система жидкостного (масляного) амортизатора с термокомпенсацией. При этом скорость перетекания масла и, следовательно, скорость закрытия двери регулируется с помощью двух клапанов для регулировки скорости на разных фазах закрывания.

### Стандарт EN1154

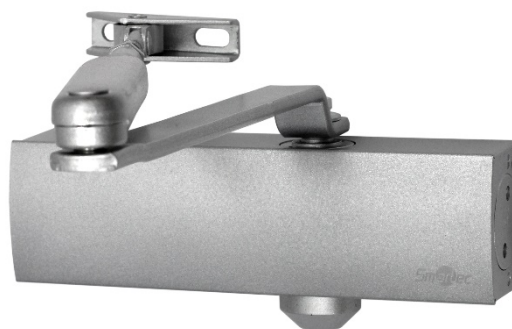
Стандарт	Усилие закрывания, Нм (min)	Ширина двери, мм (max)	Вес двери, кг (max)
EN1	9	750	20
EN2	13	850	40
EN3	18	950	60
EN4	26	1100	80
EN5	37	1250	100
EN6	54	1400	120

### Технические характеристики

Модель:	ST-DC225BC-SL
Стандарт:	EN2–EN5
Тормоз открывания:	Да
Задержка закрывания:	Нет
Фиксация при открытии:	Нет
Диапазон рабочих температур:	От -35 до +70 °C
Диапазон рабочей влажности:	5%–95%
Габариты:	227 x 46 x 69 мм (без тяги)

## Дверной доводчик ST-DC303-SL

- Силуминовый корпус обеспечивает антикоррозийную стойкость
- Усиленные тяги двери
- Независимая регулировка начальной и конечной скоростей закрывания
- Нароботка на отказ 500 000 циклов



Дверной доводчик ST-DC303-SL предназначен для контролируемого и плавного закрытия двери с целью обеспечения гарантированного срабатывания запирающих устройств. Кроме того, данные устройства позволяют уменьшить ударные нагрузки на дверные конструкции и продлить срок эксплуатации дверей и запирающих механизмов.

### Возможность использования для правых и левых дверей

Доводчик ST-DC303-SL может быть установлен как на легкие и обычные межкомнатные двери, так и наружные двери, тяжелые двери и двери специального назначения. При этом в отношении монтажа устройство универсально и может устанавливаться как на правые, так и на левые двери. Т.к. габаритно-весовые параметры дверей могут отличаться, то для их закрытия требуется приложение различного усилия. Поэтому тип доводчика выбирают, исходя из ширины и веса створки двери.

### Регулировка скорости закрытия

Чтобы сделать процесс закрывания двери контролируемым, в доводчиках применена система жидкостного (масляного) амортизатора с термокомпенсацией. При этом скорость перетекания масла и, следовательно, скорость закрытия двери регулируется с помощью двух клапанов для регулировки скорости на разных фазах закрывания.

### Стандарт EN1154

Стандарт	Усилие закрывания, Нм (min)	Ширина двери, мм (max)	Вес двери, кг (max)
EN1	9	750	20
EN2	13	850	40
EN3	18	950	60
EN4	26	1100	80
EN5	37	1250	100
EN6	54	1400	120

### Технические характеристики

Модель:	ST-DC303-SL
Стандарт:	EN3
Тормоз открывания:	Нет
Задержка закрывания:	Нет
Фиксация при открытии:	Нет
Диапазон рабочих температур:	От -35 до +70 °C
Диапазон рабочей влажности:	5%–95%
Габариты:	179 x 52 x 39 мм (без тяги)

## Дверной доводчик ST-DC304-SL

- Силуминовый корпус обеспечивает антикоррозийную стойкость
- Усиленные тяги двери
- Независимая регулировка начальной и конечной скоростей закрывания
- Нароботка на отказ 500 000 циклов



Дверной доводчик ST-DC304-SL предназначен для контролируемого и плавного закрытия двери с целью обеспечения гарантированного срабатывания запирающих устройств. Кроме того, данные устройства позволяют уменьшить ударные нагрузки на дверные конструкции и продлить срок эксплуатации дверей и запирающих механизмов.

### Возможность использования для правых и левых дверей

Доводчик ST-DC304-SL может быть установлен как на легкие и обычные межкомнатные двери, так и наружные двери, тяжелые двери и двери специального назначения. При этом в отношении монтажа устройство универсально и может устанавливаться как на правые, так и на левые двери. Т.к. габаритно-весовые параметры дверей могут отличаться, то для их закрытия требуется приложение различного усилия. Поэтому тип доводчика выбирают, исходя из ширины и веса створки двери.

### Регулировка скорости закрытия

Чтобы сделать процесс закрывания двери контролируемым, в доводчиках применена система жидкостного (масляного) амортизатора с термокомпенсацией. При этом скорость перетекания масла и, следовательно, скорость закрытия двери регулируется с помощью двух клапанов для регулировки скорости на разных фазах закрывания.

### Стандарт EN1154

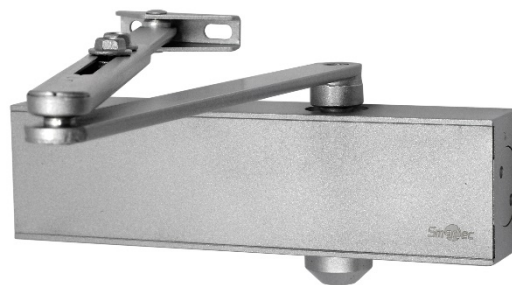
Стандарт	Усилие закрывания, Нм (min)	Ширина двери, мм (max)	Вес двери, кг (max)
EN1	9	750	20
EN2	13	850	40
EN3	18	950	60
EN4	26	1100	80
EN5	37	1250	100
EN6	54	1400	120

### Технические характеристики

Модель:	ST-DC304-SL
Стандарт:	EN4
Тормоз открывания:	Нет
Задержка закрывания:	Нет
Фиксация при открытии:	Нет
Диапазон рабочих температур:	От -35 до +70 °C
Диапазон рабочей влажности:	5%–95%
Габариты:	179 x 52 x 39 мм (без тяги)

## Дверной доводчик ST-DC324BC-SL

- Силуминовый корпус обеспечивает антикоррозийную стойкость
- Усиленные тяги двери
- Независимая регулировка начальной и конечной скоростей закрывания
- Регулируемый тормоз открывания
- Нарботка на отказ 500 000 циклов



Дверной доводчик ST-DC324BC-SL предназначен для контролируемого и плавного закрытия двери с целью обеспечения гарантированного срабатывания запирающих устройств. Кроме того, данные устройства позволяют уменьшить ударные нагрузки на дверные конструкции и продлить срок эксплуатации дверей и запирающих механизмов.

### Возможность использования для правых и левых дверей

Доводчик ST-DC324BC-SL может быть установлен как на легкие и обычные межкомнатные двери, так и наружные двери, тяжелые двери и двери специального назначения. При этом в отношении монтажа устройство универсально и может устанавливаться как на правые, так и на левые двери. Т.к. габаритно-весовые параметры дверей могут отличаться, то для их закрытия требуется приложение различного усилия. Поэтому тип доводчика выбирают, исходя из ширины и веса створки двери.

### Регулировка скорости закрытия

Чтобы сделать процесс закрывания двери контролируемым, в доводчиках применена система жидкостного (масляного) амортизатора с термокомпенсацией. При этом скорость перетекания масла и, следовательно, скорость закрытия двери регулируется с помощью двух клапанов для регулировки скорости на разных фазах закрывания.

### Стандарт EN1154

Стандарт	Усилие закрывания, Нм (min)	Ширина двери, мм (max)	Вес двери, кг (max)
EN1	9	750	20
EN2	13	850	40
EN3	18	950	60
EN4	26	1100	80
EN5	37	1250	100
EN6	54	1400	120

### Технические характеристики

Модель:	ST-DC324BC-SL
Стандарт:	EN2–EN4
Тормоз открывания:	Да
Задержка закрывания:	Нет
Фиксация при открытии:	Нет
Диапазон рабочих температур:	От -35 до +70 °C
Диапазон рабочей влажности:	5%–95%
Габариты:	220 x 60 x 40 мм (без тяги)

## Дверной доводчик ST-DC503HO-SL

- Врезной доводчик для дверей толщиной от 40 мм
- Силуминовый корпус обеспечивает антикоррозийную стойкость
- Усиленные тяги двери
- Независимая регулировка начальной и конечной скоростей закрывания
- Фиксатор двери в открытом положении
- Нароботка на отказ 500 000 циклов



Врезной дверной доводчик со скользящей тягой ST-DC503HO-SL предназначен для контролируемого и плавного закрытия двери с целью обеспечения гарантированного срабатывания запирающих устройств. Кроме того, данные устройства позволяют уменьшить ударные нагрузки на дверные конструкции и продлить срок эксплуатации дверей и запирающих механизмов.

### Возможность использования для правых и левых дверей

Доводчик ST-DC503HO-SL может быть установлен как на легкие и обычные межкомнатные двери, так и наружные двери, тяжелые двери и двери специального назначения. При этом в отношении монтажа устройство универсально и может устанавливаться как на правые, так и на левые двери. Т.к. габаритно-весовые параметры дверей могут отличаться, то для их закрытия требуется приложение различного усилия. Поэтому тип доводчика выбирают, исходя из ширины и веса створки двери.

### Регулировка скорости закрытия

Чтобы сделать процесс закрывания двери контролируемым, в доводчиках применена система жидкостного (масляного) амортизатора с термокомпенсацией. При этом скорость перетекания масла и, следовательно, скорость закрытия двери регулируется с помощью двух клапанов для регулировки скорости на разных фазах закрывания.

### Стандарт EN1154

Стандарт	Усилие закрывания, Нм (min)	Ширина двери, мм (max)	Вес двери, кг (max)
EN1	9	750	20
EN2	13	850	40
EN3	18	950	60
EN4	26	1100	80
EN5	37	1250	100
EN6	54	1400	120

### Технические параметры

Модель:	ST-DC503HO-SL
Стандарт:	EN3
Тормоз открывания:	Нет
Задержка закрывания:	Нет
Фиксация при открытии:	Да
Диапазон рабочих температур:	От -35 до +70 °C
Диапазон рабочей влажности:	5%–95%
Габариты:	230 x 32 x 57 мм (без тяги и планки)

## Дверной доводчик ST-DC504HO-SL

- Врезной доводчик для дверей толщиной от 40 мм
- Силуминовый корпус обеспечивает антикоррозийную стойкость
- Усиленные тяги двери
- Независимая регулировка начальной и конечной скоростей закрывания
- Фиксатор двери в открытом положении
- Нарботка на отказ 500 000 циклов



Врезной дверной доводчик со скользящей тягой ST-DC504HO-SL предназначен для контролируемого и плавного закрытия двери с целью обеспечения гарантированного срабатывания запирающих устройств. Кроме того, данные устройства позволяют уменьшить ударные нагрузки на дверные конструкции и продлить срок эксплуатации дверей и запирающих механизмов.

### Возможность использования для правых и левых дверей

Доводчик ST-DC504HO-SL может быть установлен как на легкие и обычные межкомнатные двери, так и наружные двери, тяжелые двери и двери специального назначения. При этом в отношении монтажа устройство универсально и может устанавливаться как на правые, так и на левые двери. Т.к. габаритно-весовые параметры дверей могут отличаться, то для их закрытия требуется приложение различного усилия. Поэтому тип доводчика выбирают, исходя из ширины и веса створки двери.

### Регулировка скорости закрытия

Чтобы сделать процесс закрывания двери контролируемым, в доводчиках применена система жидкостного (масляного) амортизатора с термокомпенсацией. При этом скорость перетекания масла и, следовательно, скорость закрытия двери регулируется с помощью двух клапанов для регулировки скорости на разных фазах закрывания.

### Стандарт EN1154

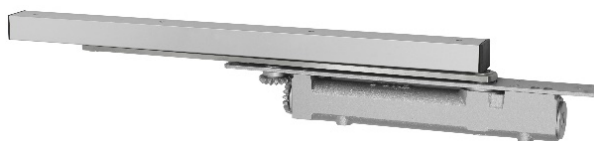
Стандарт	Усилие закрывания, Нм (min)	Ширина двери, мм (max)	Вес двери, кг (max)
EN1	9	750	20
EN2	13	850	40
EN3	18	950	60
EN4	26	1100	80
EN5	37	1250	100
EN6	54	1400	120

### Технические параметры

Модель:	ST-DC503HO-SL
Стандарт:	EN4
Тормоз открывания:	Нет
Задержка закрывания:	Нет
Фиксация при открытии:	Да
Диапазон рабочих температур:	От -35 до +70 °C
Диапазон рабочей влажности:	5%–95%
Габариты:	230 x 32 x 57 мм (без тяги и планки)

## Дверной доводчик ST-DC524HO-SL

- Врезной доводчик для дверей толщиной от 40 мм
- Силуминовый корпус обеспечивает антикоррозийную стойкость
- Усиленные тяги двери
- Независимая регулировка начальной и конечной скоростей закрывания
- Фиксатор двери в открытом положении
- Нароботка на отказ 500 000 циклов



Врезной дверной доводчик со скользящей тягой ST-DC524HO-SL предназначен для контролируемого и плавного закрытия двери с целью обеспечения гарантированного срабатывания запирающих устройств. Кроме того, данные устройства позволяют уменьшить ударные нагрузки на дверные конструкции и продлить срок эксплуатации дверей и запирающих механизмов.

### Возможность использования для правых и левых дверей

Доводчик ST-DC524HO-SL может быть установлен как на легкие и обычные межкомнатные двери, так и наружные двери, тяжелые двери и двери специального назначения. При этом в отношении монтажа устройство универсально и может устанавливаться как на правые, так и на левые двери. Т.к. габаритно-весовые параметры дверей могут отличаться, то для их закрытия требуется приложение различного усилия. Поэтому тип доводчика выбирают, исходя из ширины и веса створки двери.

### Регулировка скорости закрытия

Чтобы сделать процесс закрывания двери контролируемым, в доводчиках применена система жидкостного (масляного) амортизатора с термокомпенсацией. При этом скорость перетекания масла и, следовательно, скорость закрытия двери регулируется с помощью двух клапанов для регулировки скорости на разных фазах закрывания.

### Стандарт EN1154

Стандарт	Усилие закрывания, Нм (min)	Ширина двери, мм (max)	Вес двери, кг (max)
EN1	9	750	20
EN2	13	850	40
EN3	18	950	60
EN4	26	1100	80
EN5	37	1250	100
EN6	54	1400	120

### Технические характеристики

Модель:	ST-DC524HO-SL
Стандарт:	EN2–EN4
Тормоз открывания:	Нет
Задержка закрывания:	Нет
Фиксация при открытии:	Да
Диапазон рабочих температур:	От -35 до +70 °C
Диапазон рабочей влажности:	5%–95%
Габариты:	250 x 32 x 43 мм (без тяги)

## Дверной доводчик ST-DC624-SL

- Силуминовый корпус обеспечивает антикоррозийную стойкость
- Усиленные тяги двери
- Независимая регулировка начальной и конечной скоростей закрывания
- Нароботка на отказ 500 000 циклов



Дверной доводчик ST-DC624-SL предназначен для контролируемого и плавного закрытия двери с целью обеспечения гарантированного срабатывания запирающих устройств. Кроме того, данные устройства позволяют уменьшить ударные нагрузки на дверные конструкции и продлить срок эксплуатации дверей и запирающих механизмов. Доводчики серии ST-DC624 имеют габаритные, установочные и эксплуатационные характеристики аналогичные TS68 и могут использоваться для их прямой замены.

### Возможность использования для правых и левых дверей

Доводчик ST-DC624-SL может быть установлен как на легкие и обычные межкомнатные двери, так и наружные двери, тяжелые двери и двери специального назначения. При этом в отношении монтажа устройство универсально и может устанавливаться как на правые, так и на левые двери. Т.к. габаритно-весовые параметры дверей могут отличаться, то для их закрытия требуется приложение различного усилия. Поэтому тип доводчика выбирают, исходя из ширины и веса створки двери.

### Регулировка скорости закрытия

Чтобы сделать процесс закрывания двери контролируемым, в доводчиках применена система жидкостного (масляного) амортизатора с термокомпенсацией. При этом скорость перетекания масла и, следовательно, скорость закрытия двери регулируется с помощью двух клапанов для регулировки скорости на разных фазах закрывания.

### Стандарт EN1154

Стандарт	Усилие закрывания, Нм (min)	Ширина двери, мм (max)	Вес двери, кг (max)
EN1	9	750	20
EN2	13	850	40
EN3	18	950	60
EN4	26	1100	80
EN5	37	1250	100
EN6	54	1400	120

### Технические характеристики

Модель:	ST-DC624-SL
Стандарт:	EN2, EN3, EN4
Тормоз открывания:	Нет
Задержка закрывания:	Нет
Фиксация при открытии:	Нет
Диапазон рабочих температур:	От -35 до +70 °C
Диапазон рабочей влажности:	5%–95%
Габариты:	224 x 53 x47 мм (без тяги)

## Дверные доводчики серий ST-DC001, ST-DC002, ST-DC003, ST-DC004, ST-DC005

- Силуминовый корпус обеспечивает антикоррозийную стойкость
- Усиленные тяги двери
- Независимая регулировка начальной и конечной скоростей закрывания
- Нарботка на отказ 1 000 000 циклов



Дверные доводчики серий ST-DC001, ST-DC002, ST-DC003, ST-DC004 и ST-DC005 предназначены для контролируемого и плавного закрытия двери с целью обеспечения гарантированного срабатывания запирающих устройств. Кроме того, данные устройства позволяют уменьшить ударные нагрузки на дверные конструкции и продлить срок эксплуатации дверей и запирающих механизмов.

### Возможность использования для правых и левых дверей

Доводчики серий ST-DC001, ST-DC002, ST-DC003, ST-DC004 и ST-DC005 могут быть установлены как на обычные легкие межкомнатные двери, так и на тяжелые наружные двери, а также на двери специального назначения. При этом в отношении монтажа устройства универсальны и могут устанавливаться как на правые, так и на левые двери. Т.к. габаритно-весовые параметры дверей могут отличаться, то для их закрытия требуется приложение различного усилия. Поэтому тип доводчика выбирают, исходя из ширины и веса створки двери.

### Регулировка скорости закрытия

Чтобы сделать процесс закрывания двери контролируемым, в доводчиках применена система жидкостного (масляного) амортизатора с термокомпенсацией. При этом скорость перетекания масла и, следовательно, скорость закрытия двери регулируется с помощью двух клапанов для регулировки скорости на разных фазах закрывания.

### Стандарт EN1154

Стандарт	Усилие закрывания, Нм (min)	Ширина двери, мм (max)	Вес двери, кг (max)
EN1	9	750	20
EN2	13	850	40
EN3	18	950	60
EN4	26	1100	80
EN5	37	1250	100

### Технические характеристики

Модель:	ST-DC001	ST-DC002	ST-DC003	ST-DC004	ST-DC005
Стандарт:	EN1	EN2	EN3	EN4	EN5
Тормоз открывания:	Нет				
Задержка закрывания:	Нет				
Фиксация при открытии:	Нет				
Диапазон рабочих температур:	От -35 до +70 °C				
Диапазон рабочей влажности:	5%–95%				
Габариты:	179 x 40 x 65 мм	186 x 45 x 67 мм	223 x 45 x 72 мм	248 x 45 x 72 мм	248 x 45 x 72 мм
Цвет:	ST-DC***-BR: серая бронза, ST-DC***-SL: серебряный, ST-DC***-WT: белый				

## Дверные доводчики с регулируемой силой закрывания серий ST-DC014, ST-DC036

- Силуминовый корпус обеспечивает антикоррозийную стойкость
- Усиленные тяги двери
- Независимая регулировка начальной и конечной скоростей закрывания
- Нарботка на отказ 1 000 000 циклов



Дверные доводчики с регулируемой силой закрывания серий ST-DC014 и ST-DC036 предназначены для контролируемого и плавного закрытия двери с целью обеспечения гарантированного срабатывания запирающих устройств. Кроме того, данные устройства позволяют уменьшить ударные нагрузки на дверные конструкции и продлить срок эксплуатации дверей и запирающих механизмов.

### Возможность использования для правых и левых дверей

Доводчики серий ST-DC014 и ST-DC036 могут быть установлены как на обычные легкие межкомнатные двери, так и на тяжелые наружные двери, а также на двери специального назначения. При этом в отношении монтажа устройства универсальны и могут устанавливаться как на правые, так и на левые двери. Т.к. габаритно-весовые параметры дверей могут отличаться, то для их закрытия требуется приложение различного усилия. Поэтому тип доводчика выбирают, исходя из ширины и веса створки двери.

### Регулировка скорости закрытия

Чтобы сделать процесс закрывания двери контролируемым, в доводчиках применена система жидкостного (масляного) амортизатора с термокомпенсацией. При этом скорость перетекания масла и, следовательно, скорость закрытия двери регулируется с помощью двух клапанов для регулировки скорости на разных фазах закрывания.

### Стандарт EN1154

Стандарт	Усилие закрывания, Нм (min)	Ширина двери, мм (max)	Вес двери, кг (max)
EN1	9	750	20
EN2	13	850	40
EN3	18	950	60
EN4	26	1100	80
EN5	37	1250	100
EN6	54	1400	120

### Технические характеристики

Модель:	ST-DC014BC	ST-DC014BCDA	ST-DC036BC	ST-DC036BCDA
Стандарт:	EN1–EN4	EN1–EN4	EN3–EN6	EN3–EN6
Тормоз открывания:	Да			
Задержка закрывания:	Нет	Да	Нет	Да
Фиксация при открытии:	Нет			
Диапазон рабочих температур:	От -35 до +70 °C			
Диапазон рабочей влажности:	5%–95%			
Габариты:	248 x 45 x 72 мм			
Цвет:	ST-DC****-BR: серая бронза, ST-DC****-SL: серебряный, ST-DC****-WT: белый			

**ST-DC000PA**

**Кронштейн параллельной тяги**

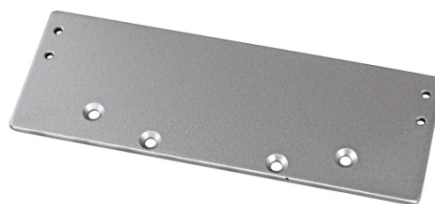
- Совместимость – ST-DC001, ST-DC002, ST-DC003, ST-DC004, ST-DC005, ST-DC014 и ST-DC036
- Материал – окрашенная сталь
- Цвет – ST-DC000PA-SL серебряный, ST-DC000PA-WT белый
- Размеры – 112 мм x 55 мм x 15 мм



**ST-DC036DP**

**Монтажное основание**

- Совместимость – ST-DC004, ST-DC005, ST-DC014 и ST-DC036
- Материал – окрашенная сталь
- Цвет – ST-DC036DP-SL серебряный, ST-DC036DP-WT белый
- Размеры – 248 мм x 89 мм x 3 мм



**ST-DC036SA**

**Скользкая тяга с фиксацией открытого положения**

- Совместимость – ST-DC036BC
- Материал – окрашенная сталь
- Цвет – ST-DC036SA-SL серебряный, ST-DC036SA-WT белый
- Размеры – 515 мм x 35 мм x 20 мм





Кнопки выхода

Модель	ST-EX144	ST-EX144L	ST-EX144W	ST-EX144LW	ST-EX244	ST-EX344LW	ST-EX344MLW
Фотография							
Дополнительно	500 000 циклов Нажимная кнопка Ø16 мм	500 000 циклов Нажимная кнопка Ø14 мм	500 000 циклов Нажимная кнопка Ø18 мм	500 000 циклов Нажимная кнопка Ø14 мм	500 000 циклов Нажимная кнопка Ø33 мм	1 000 000 циклов, ИК кнопка выхода, Бесконтактное срабатывание на расстоянии 5–20 см	1 000 000 циклов, ИК кнопка выхода с дублированием нажимным действием. Бесконтактное срабатывание на расстоянии 5–20 см
Материал	Нерж. сталь	Нерж. сталь	Нерж. сталь	Нерж. сталь	Нерж. сталь	Нерж. сталь	Нерж. сталь
Индикация	Нет	Да	Нет	Да	Нет	Да	Да
Тип монтажа	Врезная	Врезная	Врезная	Врезная	Врезная	Врезная	Врезная
Выход	НР	НР	НР и НЗ	НР и НЗ	НР и НЗ	НР и НЗ	НР и НЗ
Коммутируемая нагрузка	3 А/36 В DC	3 А/36 В DC	2 А/24 В DC	2 А/24 В DC	3 А/36 В DC	2 А/30 В DC	1 А/30 В DC
Питание	Нет	12 В DC, 10 мА	Нет	12 В DC, 10 мА	Нет	12 В DC, 50 мА	12–24 В DC, 50 мА
Размеры (ВхШхГ), мм	86 х 86 х 27	86 х 86 х 27	86 х 86 х 40	86 х 86 х 40	86 х 86 х 44	86 х 86 х 25	86 х 86 х 26
Класс защиты	IP40	IP40	IP66	IP66	IP40	IP68	IP65
Рабочая температура	-20 ÷ +55 С	-20 ÷ +55 С	-35 ÷ +55 С	-35 ÷ +55 С	-20 ÷ +55 С	-35 ÷ +55 С	-35 ÷ +55 С
Опции	Совместимо: ST-ER001BR-GN, ST-EX014BR-GN, ST-EX014BR-BK, ST-EX044BR	Совместимо: ST-ER001BR-GN, ST-EX014BR-GN, ST-EX014BR-BK, ST-EX044BR	Совместимо: ST-EX014BR-GN, ST-EX014BR-BK, ST-ER001BR-GN	Совместимо: ST-EX014BR-GN, ST-EX014BR-BK, ST-ER001BR-GN	Совместимо: ST-ER001BR-GN, ST-EX014BR-GN, ST-EX014BR-BK, ST-EX044BR	Совместимо: ST-ER001BR-GN, ST-EX014BR-GN, ST-EX014BR-BK, ST-EX044BR	Совместимо: ST-ER001BR-GN, ST-EX014BR-GN, ST-EX014BR-BK, ST-EX044BR

## Кнопки выхода

Модель	ST-EX143	ST-EX143L	ST-EX143W	ST-EX143LW	ST-EX243	ST-EX343LW
Фотография						
Дополнительно	500 000 циклов Нажимная кнопка Ø16 мм	50 .000 циклов Нажимная кнопка Ø14 мм	500 000 циклов Нажимная кнопка Ø18 мм	500 000 циклов Нажимная кнопка Ø14 мм	500 000 циклов Нажимная кнопка Ø33 мм	1 000 000 циклов, ИК кнопка выхода. Бесконтактное срабатывание на расстоянии 5 – 20 см на время 0,3-30 с
Материал	Нерж. сталь	Нерж. сталь	Нерж. сталь	Нерж. сталь	Нерж. сталь	Нерж. сталь
Индикация	Нет	Да	Нет	Да	Нет	Да, двухцветная
Тип монтажа	Врезная	Врезная	Врезная	Врезная	Врезная	Врезная
Выход	НР	НР	НР и НЗ	НР и НЗ	НР и НЗ	НР и НЗ
Коммутируемая нагрузка	3 А/36 В DC	3 А/36 В DC	2 А/24 В DC	2 А/24 В DC	3 А/36 В DC	2 А/24 В DC
Питание	Нет	12 В DC, 10 мА	Нет	12 В DC, 10 мА	Нет	12 В DC, 50 мА
Размеры (ВхШхГ), мм	90 x 35 x 24	90 x 35 x 25	90 x 35 x 40	90 x 35 x 40	90 x 35 x 50	90 x 35 x 25
Класс защиты	IP40	IP40	IP66	IP66	IP40	IP68
Рабочая температура	-20 ÷ +55 С	-20 ÷ +55 С	-35 ÷ +55 С	-35 ÷ +55 С	-20 ÷ +55 С	-35 ÷ +55 С
Опции	Совместимо: ST-EX043BR	Совместимо: ST-EX043BR	Нет	Нет	Совместимо: ST-EX043BR	Совместимо: ST-EX043BR





Аксессуары

Модель	ST-EX044BR	ST-EX014BR-BK	ST-EX014BR-GN	ST-EX043BR	ST-EX943LS	ST-EX944LS
Фотография						
Дополнительно	Нет	Нет	Нет	Нет	Световой и звуковой индикатор	Световой и звуковой индикатор
Материал	Алюминий	Пластик ABS	Пластик ABS	Цинковый сплав	Нерж. сталь	Нерж. сталь
Индикация	Нет	Нет	Нет	Нет	Красный, Зеленый, Зуммер	Красный, Зеленый, Зуммер
Тип монтажа	Накладной	Накладной	Накладной	Накладной	Врезной	Врезной
Выход	Нет	Нет	Нет	Нет	Нет	Нет
Коммутируемая нагрузка	Нет	Нет	Нет	Нет	Нет	Нет
Питание	Нет	Нет	Нет	Нет	Нет	СИД: 12–24 В DC, Зуммер: 12 В DC
Размеры (ВхШхГ), мм	86 x 86 x 29	92 x 92 x 50	92 x 92 x 50	90 x 35 x 27	90 x 35 x 27	86 x 86 x 17
Класс защиты	IP40	IP40	IP40	IP40	IP40	IP40
Рабочая температура	-40 ÷ +55 С	-40 ÷ +55 С	-40 ÷ +55 С	-40 ÷ +55 С	-35 ÷ +70 С	-35 ÷ +70 С
Опции	Нет	Нет	Нет	Нет	Совместимо: ST-EX043BR	Совместимо: ST-ER001BR-GN, ST-EX014BR-GN, ST-EX014BR-BK, ST-EX044BR

## Комплект управления по радиоканалу ST-RC111RL

- Использование в СКУД в качестве беспроводной кнопки выхода или для непосредственного управления различными исполнительными устройствами
- Поддержка до 30 брелоков
- Световая индикация программирования
- Поддержка нескольких режимов работы выходного реле: следящий, импульсный, триггерный
- Программирование с помощью одной кнопки



Комплект управления по радиоканалу состоит из приемника и передатчика-брелока и предназначен для дистанционного управления какими-либо устройствами. Данный комплект может использоваться в системе контроля доступа для передачи по радиоканалу команд на открывание дверей, находящихся под управлением СКУД, вместо или дополнительно к кнопке выхода. Также с помощью ST-RC111RL можно управлять любыми исполнительными устройствами: турникетами, замками, освещением и т.д.

### Программирование и работа устройства в различных режимах

Программирование приемника можно выполнять как с помощью кнопки запоминания/удаления брелоков, так и с помощью перемычки выбора режима работы. При этом поддерживается работа устройства в нескольких режимах: в следящем – реле переключается на время удержания кнопки брелока, в импульсном – при нажатии на кнопку реле переключается на 3 секунды, и в триггерном – одна кнопка используется для постоянного включения реле, вторая кнопка - для его постоянного выключения.

### Технические характеристики

<b>Модель:</b>	<b>ST-RC111RL</b>
<b>Количество каналов:</b>	1
<b>Кодировка:</b>	Фиксированная
<b>Память:</b>	До 30 брелоков
<b>Рабочая частота:</b>	433,92 МГц
<b>Мощность:</b>	< 10 мВт
<b>Расстояние срабатывания:</b>	До 50 м при прямой видимости
<b>Режим работы:</b>	Следящий, импульсный, триггерный
<b>Питание:</b>	12 В (DC), не более 12 мА
<b>Реле:</b>	1 выход НЗ/НР/ОБЩ; 3 А, 12 В (DC)
<b>Диапазон рабочих температур:</b>	От 0 до +45 °С
<b>Диапазон рабочей влажности:</b>	20%–80%
<b>Габариты:</b>	Приемник: 60 х 44 х 30 мм, брелок: 55 х 30 х 13 мм

## Комплект управления по радиоканалу ST-RC121RL

- Использование в СКУД в качестве беспроводной кнопки выходы или для непосредственного управления различными исполнительными устройствами
- 2-х канальный режим работы
- Поддержка до 30 брелоков
- Световая индикация программирования
- Поддержка нескольких режимов работы выходного реле: следящий, импульсный, триггерный
- Программирование с помощью одной кнопки



Комплект управления по радиоканалу состоит из приемника и передатчика-брелока и предназначен для дистанционного управления какими-либо устройствами. Данный комплект может использоваться в системе контроля доступа для передачи по радиоканалу команд на открывание дверей, находящихся под управлением СКУД, вместо или дополнительно к кнопке выхода. Также с помощью ST-RC121RL можно управлять любыми исполнительными устройствами: турникетами, замками, освещением и т.д. Двухканальный режим работы позволяет организовать управление двумя отдельными устройствами с помощью двух кнопок брелока.

### Программирование и работа устройства в различных режимах

Программирование приемника можно выполнять как с помощью кнопки запоминания/удаления брелоков, так и с помощью переключки выбора режима работы. При этом поддерживается работа устройства в нескольких режимах: в следящем – реле переключается на время удержания кнопки брелока, в импульсном – при нажатии на кнопку реле переключается на 3 секунды, и в триггерном – одна кнопка используется для постоянного включения реле, вторая кнопка – для его постоянного выключения.

### Технические характеристики

<b>Модель:</b>	<b>ST-RC121RL</b>
<b>Количество каналов:</b>	2
<b>Память:</b>	До 30 брелоков
<b>Рабочая частота:</b>	433,92 МГц
<b>Мощность:</b>	< 10 мВт
<b>Расстояние срабатывания:</b>	До 50 м при прямой видимости
<b>Режим работы:</b>	Следящий, импульсный, триггерный
<b>Питание:</b>	12 В (DC), не более 12 мА
<b>Реле:</b>	2 выхода НЗ/НР/ОБЩ; 3 А, 12 В (DC)
<b>Диапазон рабочих температур:</b>	От 0 до +45 °С
<b>Диапазон рабочей влажности:</b>	20%–80%
<b>Габариты:</b>	Приемник: 60 x 44 x 30 мм, брелок: 55 x 30 x 13 мм

## Комплект управления по радиоканалу ST-RC113RL

- Одноканальный режим работы
- Фиксированный код
- Поддержка до 30 передатчиков
- Световая индикация программирования
- Поддержка нескольких режимов работы выходного реле: следящий, импульсный, триггерный
- Программирование и удаление брелоков с помощью одной кнопки



Комплект управления по радиоканалу состоит из приемника и клавишного передатчика и предназначен для дистанционного управления какими-либо устройствами. Данный комплект может использоваться в системе контроля доступа для передачи по радиоканалу команд на открытие дверей, находящихся под управлением СКУД, вместо или дополнительно к кнопке выхода. Также с помощью ST-RC113RL можно управлять любыми исполнительными устройствами: турникетами, замками, освещением и т.д. Одноканальный режим работы позволяет организовать управление одним устройством с помощью кнопки передатчика.

### Работа устройства в различных режимах

Устройство поддерживает несколько режимов: следящий – реле переключается на время удержания кнопки, импульсный – реле переключается на 3 секунды, триггерный – реле переключается по нажатию кнопки до следующего нажатия.

### Технические характеристики

<b>Модель:</b>	<b>ST-RC113RL</b>
<b>Количество каналов:</b>	1
<b>Кодировка:</b>	Фиксированная
<b>Память:</b>	До 30 передатчиков
<b>Рабочая частота:</b>	433 МГц
<b>Мощность:</b>	< 10 мВт
<b>Расстояние срабатывания:</b>	До 30 м при прямой видимости
<b>Режим работы:</b>	Следящий, импульсный, триггерный
<b>Питание:</b>	12 В (DC), не более 12 мА
<b>Реле:</b>	1 выход НЗ/НР/ОБЩ; 3 А, 12 В (DC)
<b>Диапазон рабочих температур:</b>	От 0 до +45 °С
<b>Диапазон рабочей влажности:</b>	20%–80%
<b>Габариты:</b>	Приемник: 60 x 44 x 30 мм, передатчик: 86 x 86 x 13 мм

## Комплект управления по радиоканалу ST-RC123RL

- Питание 12 В (DC) или 24 В (DC)
- 2-х канальный режим работы
- Фиксированный код
- Поддержка до 30 передатчиков
- Световая индикация программирования
- Поддержка нескольких режимов работы выходного реле: следящий, импульсный, триггерный
- Программирование и удаление брелоков с помощью одной кнопки



Комплект управления по радиоканалу состоит из приемника и клавишного передатчика и предназначен для дистанционного управления какими-либо устройствами. Данный комплект может использоваться в системе контроля доступа для передачи по радиоканалу команд на открывание дверей, находящихся под управлением СКУД, вместо или дополнительно к кнопке выхода. Также с помощью ST-RC123RL можно управлять любыми исполнительными устройствами: турникетами, замками, освещением и т.д. Двухканальный режим работы позволяет организовать управление двумя отдельными устройствами с помощью двух кнопок передатчика.

### Работа устройства в различных режимах

Устройство поддерживает работу в нескольких режимах: следящий – реле переключается на время удержания кнопки, импульсный – при нажатии на кнопку реле переключается на 3 секунды, триггерный – реле переключается по нажатию кнопки до следующего нажатия.

### Технические характеристики

<b>Модель:</b>	<b>ST-RC123RL</b>
<b>Количество каналов:</b>	2
<b>Кодировка:</b>	Фиксированная
<b>Память:</b>	До 30 передатчиков
<b>Рабочая частота:</b>	433 МГц
<b>Мощность:</b>	< 10 мВт
<b>Расстояние срабатывания:</b>	До 30 м при прямой видимости
<b>Режим работы:</b>	Следящий, импульсный, триггерный
<b>Питание:</b>	12 В (DC), не более 15 мА / 24 В (DC), не более 10 мА
<b>Реле:</b>	2 группы НЗ/НР/ОБЩ; 3 А, 12 В (DC)
<b>Диапазон рабочих температур:</b>	От 0 до +45 °С
<b>Диапазон рабочей влажности:</b>	20%–80%
<b>Габариты:</b>	Приемник: 77 x 70 x 33 мм, передатчик: 86 x 86 x 13 мм

## Комплект управления по радиоканалу ST-RC117RR

- Питание 12 В (DC) или 24 В (DC)
- Динамический код
- Поддержка до 6 брелоков
- Световая индикация программирования
- Звуковая индикация срабатывания реле
- Поддержка нескольких режимов работы выходного реле: следящий, импульсный, триггерный
- Программирование и удаление брелоков с помощью одной кнопки



Комплект управления по радиоканалу состоит из приемника и передатчика-брелока и предназначен для дистанционного управления какими-либо устройствами. Данный комплект может использоваться в системе контроля доступа для передачи по радиоканалу команд на открывание дверей, находящихся под управлением СКУД, вместо или дополнительно к кнопке выхода. Также с помощью ST-RC117RR можно управлять любыми исполнительными устройствами: турникетами, замками, освещением и т.д.

### Программирование и работа устройства в различных режимах

Программирование приемника можно выполнять как с помощью кнопки запоминания/удаления брелоков, так и с помощью переключки выбора режима работы. При этом поддерживается работа устройства в нескольких режимах: в следящем – реле переключается на время удержания кнопки брелока, в импульсном – при нажатии на кнопку реле переключается на 3 секунды, и в триггерном – одна кнопка используется для постоянного включения реле, вторая кнопка – для его постоянного выключения.

### Использование динамического кода

Благодаря радиообмену с применением динамического кода, этот комплект беспроводного управления обеспечивает защищенный канал для передачи команд между брелоком и приемником.

### Технические характеристики

<b>Модель:</b>	<b>ST-RC117RR</b>
<b>Количество каналов:</b>	1
<b>Кодировка:</b>	Динамическая
<b>Память:</b>	До 6 брелоков
<b>Рабочая частота:</b>	433,92 МГц
<b>Мощность:</b>	< 10 мВт
<b>Расстояние срабатывания:</b>	До 30 м при прямой видимости
<b>Режим работы:</b>	Следящий, импульсный, триггерный
<b>Питание:</b>	12 В (DC), не более 12 мА / 24 В (DC), не более 9 мА
<b>Реле:</b>	НЗ/НР/ОБЩ; 3 А, 12 В (DC)
<b>Диапазон рабочих температур:</b>	От 0 до +45 °С
<b>Диапазон рабочей влажности:</b>	20%–80%
<b>Габариты:</b>	Приемник: 60 x 44 x 30 мм, брелок: 60 x 29 x 12 мм
<b>Опционально:</b>	Дополнительный брелок ST-RC427TR

## Комплект управления по радиоканалу ST-RC127RR

- Питание 12 В (DC) или 24 В (DC)
- Динамический код
- Поддержка до 6 брелоков
- Световая индикация программирования
- Звуковая индикация срабатывания реле
- Поддержка нескольких режимов работы выходного реле: следящий, импульсный, триггерный
- Программирование и удаление брелоков с помощью одной кнопки



Комплект управления по радиоканалу состоит из приемника и передатчика-брелока и предназначен для дистанционного управления какими-либо устройствами. Данный комплект может использоваться в системе контроля доступа для передачи по радиоканалу команд на открывание дверей, находящихся под управлением СКУД, вместо или дополнительно к кнопке выхода. Также с помощью ST-RC127RR можно управлять любыми исполнительными устройствами: турникетами, замками, освещением и т.д.

### Программирование и работа устройства в различных режимах

Программирование приемника можно выполнять как с помощью кнопки запоминания/удаления брелоков, так и с помощью перемычки выбора режима работы. При этом поддерживается работа устройства в нескольких режимах: в следящем – реле переключается на время удержания кнопки брелока, в импульсном – при нажатии на кнопку реле переключается на 3 секунды, и в триггерном – одна кнопка используется для постоянного включения реле, вторая кнопка – для его постоянного выключения.

### Наличие 2 реле управления и использование динамического кода

Приемник имеет 2 реле управления для независимого контроля с помощью двух различных кнопок брелока. Кроме того, благодаря радиообмену с использованием динамического кода, этот комплект беспроводного управления обеспечивает защищенный канал для передачи команд между брелоком и приемником.

### Технические характеристики

<b>Модель:</b>	<b>ST-RC127RR</b>
<b>Количество каналов:</b>	2
<b>Кодировка:</b>	Динамическая
<b>Память:</b>	До 6 брелоков
<b>Рабочая частота:</b>	433,92 МГц
<b>Мощность:</b>	< 10 мВт
<b>Расстояние срабатывания:</b>	До 30 м при прямой видимости
<b>Режим работы:</b>	Следящий, импульсный, триггерный
<b>Питание:</b>	12 В (DC), не более 15 мА / 24 В (DC), не более 10 мА
<b>Реле:</b>	2 реле НЗ/НР/ОБЩ; 3 А, 12 В (DC)
<b>Диапазон рабочих температур:</b>	От 0 до +45 °С
<b>Диапазон рабочей влажности:</b>	20%–80%
<b>Габариты:</b>	Приемник: 77 x 70 x 33 мм, брелок: 60 x 29 x 12 мм
<b>Опционально:</b>	Дополнительный брелок ST-RC427TR

## Комплект управления по радиоканалу ST-RC123RR

- Питание 12 В (DC) или 24 В (DC)
- 2-х канальный режим работы
- Динамический код
- Поддержка до 6 передатчиков
- Световая индикация программирования
- Поддержка нескольких режимов работы выходного реле: следящий, импульсный, триггерный
- Программирование и удаление брелоков с помощью одной кнопки



Комплект управления по радиоканалу состоит из приемника и клавишного передатчика и предназначен для дистанционного управления какими-либо устройствами. Данный комплект может использоваться в системе контроля доступа для передачи по радиоканалу команд на открывание дверей, находящихся под управлением СКУД, вместо или дополнительно к кнопке выхода. Также с помощью ST-RC123RR можно управлять любыми исполнительными устройствами: турникетами, замками, освещением и т.д. Двухканальный режим работы позволяет организовать управление двумя отдельными устройствами с помощью двух кнопок передатчика.

### Работа устройства в различных режимах

Устройство поддерживает работу в нескольких режимах: следящий – реле переключается на время удержания кнопки, импульсный – при нажатии на кнопку реле переключается на 3 секунды, триггерный – реле переключается по нажатию кнопки до следующего нажатия.

### Использование динамического кода

Благодаря радиообмену с применением динамического кода, этот комплект беспроводного управления обеспечивает защищенный канал для передачи команд между передатчиком и приемником. Это исключает вероятность копирования передатчика, как это возможно с передатчиками со статическим кодом.

### Технические характеристики

<b>Модель:</b>	<b>ST-RC123RR</b>
<b>Количество каналов:</b>	2
<b>Кодировка:</b>	Динамическая
<b>Память:</b>	До 6 передатчиков
<b>Рабочая частота:</b>	433 МГц
<b>Мощность:</b>	< 10 мВт
<b>Расстояние срабатывания:</b>	До 30 м при прямой видимости
<b>Режим работы:</b>	Следящий, импульсный, триггерный
<b>Питание:</b>	12 В (DC), не более 15 мА / 24 В (DC), не более 10 мА
<b>Реле:</b>	2 группы НЗ/НР/ОБЩ; 3 А, 12 В (DC)
<b>Диапазон рабочих температур:</b>	От 0 до +45 °С
<b>Диапазон рабочей влажности:</b>	20%–80%
<b>Габариты:</b>	Приемник: 77 x 70 x 33 мм, передатчик: 86 x 86 x 13 мм

## Комплект управления по радиоканалу ST-RC247RR

- Питание 12 В (DC) или 24 В (DC)
- 4-х канальный режим работы
- Динамический код
- Поддержка до 10 брелоков
- Настенный монтаж или на DIN-рейку
- Световая индикация программирования
- Поддержка нескольких режимов работы выходного реле: следящий, импульсный, триггерный
- Программирование и удаление брелоков с помощью одной кнопки



Комплект управления по радиоканалу состоит из приемника и передатчика-брелока и предназначен для дистанционного управления какими-либо устройствами. Данный комплект может использоваться в системе контроля доступа для передачи по радиоканалу команд на открывание дверей, находящихся под управлением СКУД, вместо или дополнительно к кнопке выхода. Также с помощью ST-RC247RR можно управлять любыми исполнительными устройствами: турникетами, замками, освещением и т.д.

### Работа устройства в различных режимах

Устройство поддерживает работу в нескольких режимах: следящий – реле переключается на время удержания кнопки брелока, импульсный – при нажатии на кнопку реле переключается на 1 секунду, триггерный по одной кнопке – кнопки используются независимо для постоянного включения и выключения реле, триггерный по двум кнопкам – кнопки используются для постоянного включения и выключения реле в режиме шлюзования.

### Наличие 2 реле управления и использование динамического кода

Приемник имеет 4 реле управления для независимого контроля с помощью четырех кнопок брелока. Кроме того, благодаря радиообмену с использованием динамического кода, данный комплект беспроводного управления обеспечивает защищенный канал для передачи команд между брелоком и приемником. Это исключает вероятность копирования брелока, как это возможно с брелоками со статическим кодом.

### Технические характеристики

<b>Модель:</b>	<b>ST-RC247RR</b>
<b>Количество каналов:</b>	4
<b>Кодировка:</b>	Динамическая
<b>Память:</b>	До 10 брелоков
<b>Рабочая частота:</b>	433 МГц
<b>Мощность:</b>	< 10 мВт
<b>Расстояние срабатывания:</b>	До 30 м при прямой видимости
<b>Режим работы:</b>	Следящий, импульсный, триггерный
<b>Питание:</b>	12 В (DC), не более 125 мА / 24 В (DC), не более 70 мА
<b>Реле:</b>	4 группы НЗ/НР/ОБЩ; 3 А, 12 В (DC)
<b>Диапазон рабочих температур:</b>	От -25°C до +45 °C
<b>Диапазон рабочей влажности:</b>	20%–80%
<b>Габариты:</b>	Приемник: 115 x 90 x 40 мм, брелок: 60 x 29 x 12 мм

## Комплект управления по радиоканалу ST-RC246RRC

- Питание 12 В (DC) или 24 В (DC)
- 4-х канальный режим работы
- Динамический код
- Поддержка до 250 брелоков
- Настенный монтаж или на DIN-рейку
- Поддержка нескольких режимов работы: следящий, импульсный, триггерный, шлюзовой
- Программирование с помощью встроенной кнопки, USB программатора или ПО



Комплект управления по радиоканалу состоит из приемника и передатчика-брелока и предназначен для дистанционного управления какими-либо устройствами. Данный комплект может использоваться в системе контроля доступа для передачи по радиоканалу команд на открывание дверей, находящихся под управлением СКУД, вместо или дополнительно к кнопке выхода. Также с помощью ST-RC246RRC можно управлять любыми исполнительными устройствами: турникетами, замками, освещением и т.д.

### Работа устройства в различных режимах

Устройство поддерживает работу в нескольких режимах: следящий – реле переключается на время удержания кнопки брелока, импульсный – при нажатии на кнопку реле переключается на 1 секунду, триггерный – кнопки используются независимо по каждому каналу для постоянного включения и выключения реле, шлюзования – кнопки используются для включения определенного реле, при этом другие реле выключаются автоматически.

### Различные способы программирования

Простое добавление брелоков для работы в следящем режиме возможно с помощью кнопки программирования на приемнике. Если требуется изменить режим работы, например, на триггерный, следует использовать опциональный USB программатор ST-RC240P. Кроме того, ПО обеспечивает программирование доступа для каждого брелока к отдельным каналам.

### Технические характеристики

<b>Модель:</b>	<b>ST-RC246RRC</b>
<b>Количество каналов:</b>	4
<b>Кодировка:</b>	Динамическая
<b>Память:</b>	До 250 брелоков
<b>Рабочая частота:</b>	433 МГц
<b>Мощность:</b>	< 10 мВт
<b>Расстояние срабатывания:</b>	До 40 м при прямой видимости
<b>Режим работы:</b>	Следящий, импульсный, триггерный, шлюзовой
<b>Питание:</b>	12 В (DC), не более 180 мА / 24 В (DC), не более 90 мА
<b>Реле:</b>	4 группы НЗ/НР/ОБЩ; 10 А, 24 В (DC) / 5 А, 220 В (AC)
<b>Диапазон рабочих температур:</b>	От -25°C до +45 °C
<b>Диапазон рабочей влажности:</b>	20%–80%
<b>Габариты:</b>	Приемник: 115 x 90 x 40 мм, брелок: 69 x 36 x 13 мм

## Пульт программирования ST-RC240P

- Питание от приемника 5 В
- Программирование брелоков и режимов работы для приемника ST-RC246RRC



USB пульт программирования для комплекта ST-RC246RRC предназначен для добавления или удаления отдельных передатчиков или программирования режимов работы приемника.

### Технические характеристики

<b>Модель:</b>	<b>ST-RC240P</b>
<b>Диапазон рабочих температур:</b>	От -25 °С до +45 °С
<b>Диапазон рабочей влажности:</b>	20%–80%
<b>Габариты:</b>	85 x 50 x 22 мм

## Передатчик клавишный ST-RC421TL

- Совместим с ST-RC111RL и ST-RC121RL
- Работает на частоте 433 МГц
- Срабатывание на расстоянии до 50 м при прямой видимости
- Следящий, импульсный, триггерный режимы работы



Дополнительный передатчик-брелок ST-RC421TL предназначен для использования совместно с комплектами ST-RC111RL и ST-RC121RL.

### Технические характеристики

<b>Модель:</b>	ST-RC123TL
<b>Количество каналов:</b>	2
<b>Рабочая частота:</b>	433,92 МГц
<b>Мощность:</b>	< 10 мВт
<b>Расстояние срабатывания:</b>	До 50 м при прямой видимости
<b>Режим работы:</b>	Следящий, импульсный, триггерный (зависит от приемника)
<b>Питание:</b>	Заменяемый элемент питания
<b>Диапазон рабочих температур:</b>	От 0 до +45 °С
<b>Диапазон рабочей влажности:</b>	20%–80%
<b>Габариты:</b>	53 x 30 x 13 мм

## Передатчик клавишный ST-RC113TL

- Работает на частоте 433 МГц
- Срабатывание на расстоянии до 30 м при прямой видимости
- Следящий, импульсный и триггерный режимы работы
- Фиксированная кодировка



Передатчик клавишный на 1 канал ST-RC113TL предназначен для дистанционного управления какими-либо устройствами при совместном использовании с приемниками с фиксированным кодом. Передатчик имеет корпус для накладного монтажа с подсветкой срабатывания клавиши.

### Технические характеристики

<b>Модель:</b>	<b>ST-RC113TL</b>
<b>Кодировка:</b>	Фиксированная
<b>Количество каналов:</b>	1
<b>Рабочая частота:</b>	433 МГц
<b>Мощность:</b>	< 10 мВт
<b>Расстояние срабатывания:</b>	До 30 м при прямой видимости
<b>Режим работы:</b>	Следящий, импульсный, триггерный (зависит от приемника)
<b>Питание:</b>	Заменяемый элемент питания LR27A, 12 В
<b>Диапазон рабочих температур:</b>	От 0 до +45 °С
<b>Диапазон рабочей влажности:</b>	20%–80%
<b>Габариты:</b>	86 x 86 x 13 мм

## Передатчик клавишный ST-RC123TL

- Работает на частоте 433 МГц
- Срабатывание на расстоянии до 30 м при прямой видимости
- Следящий, импульсный и триггерный режимы работы
- Фиксированная кодировка



Передатчик клавишный на 2 канала ST-RC123TL предназначен для дистанционного управления какими-либо устройствами при совместном использовании с приемниками с фиксированным кодом. Передатчик имеет корпус для накладного монтажа с подсветкой срабатывания для каждой клавиши.

### Технические характеристики

<b>Модель:</b>	<b>ST-RC123TL</b>
<b>Кодировка:</b>	Фиксированная
<b>Количество каналов:</b>	2
<b>Рабочая частота:</b>	433 МГц
<b>Мощность:</b>	< 10 мВт
<b>Расстояние срабатывания:</b>	До 30 м при прямой видимости
<b>Режим работы:</b>	Следящий, импульсный, триггерный (зависит от приемника)
<b>Питание:</b>	Заменяемый элемент питания LR27A, 12 В
<b>Диапазон рабочих температур:</b>	От 0 до +45 °С
<b>Диапазон рабочей влажности:</b>	20%–80%
<b>Габариты:</b>	86 x 86 x 13 мм

## Передатчик бескорпусной ST-RC010TR

- Работает на частоте 433,92 МГц
- Срабатывание на расстоянии до 30 м при прямой видимости
- Следящий и импульсный режимы работы
- Динамическая кодировка



Передатчик бескорпусной на 1 канал ST-RC010TR предназначен для дистанционного управления какими-либо устройствами при совместном использовании с приемниками с динамическим кодом. Передатчик имеет входы подключения внешнего питания и кнопки управления и может встраиваться в различные устройства.

### Применение динамической кодировки

Благодаря радиообмену с использованием динамического кода обеспечивается защищенный канал для передачи команд между передатчиком и приемником. Это исключает вероятность копирования передатчика, как это возможно с передатчиками со статическим кодом.

### Технические характеристики

<b>Модель:</b>	<b>ST-RC010TR</b>
<b>Кодировка:</b>	Динамическая
<b>Количество каналов:</b>	1
<b>Рабочая частота:</b>	433,92 МГц
<b>Мощность:</b>	< 10 мВт
<b>Расстояние срабатывания:</b>	До 30 м при прямой видимости
<b>Режим работы:</b>	Следящий, импульсный (зависит от приемника)
<b>Питание:</b>	12–24 D (DC), 15 мА
<b>Диапазон рабочих температур:</b>	От 0 до +45 °С
<b>Диапазон рабочей влажности:</b>	20%–80%
<b>Габариты:</b>	40 x 15 x 12 мм

## Радиопередатчик ST-RC126TR

- Работает на частоте 433 МГц
- Срабатывание на расстоянии до 40 м при прямой видимости
- Следящий, импульсный, триггерный и шлюзовой режимы работы
- Динамическая кодировка



Радиопередатчик-брелок ST-RC126TR предназначен для использования совместно с комплектами с динамической кодировкой и может использоваться для дистанционного управления какими-либо устройствами. При совместной работе с одноканальными приемниками кнопки каналов могут независимо использоваться со своими индивидуальными приемниками.

### Применение динамической кодировки

Благодаря радиообмену с использованием динамического кода обеспечивается защищенный канал для передачи команд между передатчиком и приемником. Это исключает вероятность копирования брелока, как это возможно с передатчиками со статическим кодом.

### Технические характеристики

<b>Модель:</b>	<b>ST-RC126TR</b>
<b>Количество каналов:</b>	2
<b>Кодировка:</b>	Динамическая
<b>Рабочая частота:</b>	433 МГц
<b>Мощность:</b>	< 10 мВт
<b>Расстояние срабатывания:</b>	До 40 м при прямой видимости
<b>Режим работы:</b>	Следящий, импульсный, триггерный, шлюзовой (зависит от приемника)
<b>Питание:</b>	Заменяемый элемент питания LR27A, 12 В
<b>Диапазон рабочих температур:</b>	От 0 до +45 °С
<b>Диапазон рабочей влажности:</b>	20%–80%
<b>Габариты:</b>	69 x 36 x 13 мм

## Радиопередатчик ST-RC146TR

- Работает на частоте 433 МГц
- Срабатывание на расстоянии до 40 м при прямой видимости
- Следящий, импульсный, триггерный и шлюзовой режимы работы
- Динамическая кодировка



Радиопередатчик-брелок ST-RC126TR предназначен для использования совместно с комплектами с динамической кодировкой и может использоваться для дистанционного управления какими-либо устройствами. При совместной работе с одноканальными приемниками кнопки каналов могут независимо использоваться со своими индивидуальными приемниками.

### Применение динамической кодировки

Благодаря радиообмену с использованием динамического кода обеспечивается защищенный канал для передачи команд между передатчиком и приемником. Это исключает вероятность копирования брелока, как это возможно с передатчиками со статическим кодом.

### Технические характеристики

<b>Модель:</b>	<b>ST-RC146TR</b>
<b>Количество каналов:</b>	4
<b>Кодировка:</b>	Динамическая
<b>Рабочая частота:</b>	433 МГц
<b>Мощность:</b>	< 10 мВт
<b>Расстояние срабатывания:</b>	До 40 м при прямой видимости
<b>Режим работы:</b>	Следящий, импульсный, триггерный, шлюзовой (зависит от приемника)
<b>Питание:</b>	Заменяемый элемент питания LR27A, 12 В
<b>Диапазон рабочих температур:</b>	От 0 до +45 °С
<b>Диапазон рабочей влажности:</b>	20%–80%
<b>Габариты:</b>	69 x 36 x 13 мм

## Дополнительный радиопередатчик ST-RC427TR

Дополнительный передатчик-брелок ST-RC427TR предназначен для использования совместно с комплектами приемников с динамическим кодом. Носимый передатчик ST-RC427TR может использоваться для дистанционного управления какими-либо устройствами. При совместной работе с одноканальными приемниками кнопки каналов могут независимо использоваться со своими индивидуальными приемниками.

Динамический код обеспечивает более безопасный радиообмен между брелоком-передатчиком и приемником и не допускает простого копирования брелока, как это возможно с брелоками со статическим кодом.



### Технические характеристики

<b>Модель:</b>	<b>ST-RC427TR</b>
<b>Кодировка:</b>	Динамическая
<b>Количество каналов:</b>	2
<b>Рабочая частота:</b>	433,92 МГц
<b>Мощность:</b>	< 10 мВт
<b>Расстояние срабатывания:</b>	До 30 м при прямой видимости
<b>Режим работы:</b>	Следящий, импульсный, триггерный (зависит от приемника)
<b>Питание:</b>	Заменяемый элемент питания CR2016, 3 В
<b>Диапазон рабочих температур:</b>	От 0 до +45 °С
<b>Диапазон рабочей влажности:</b>	20%–80%
<b>Габариты:</b>	60 x 29 x 12 мм

## Радиопередатчик ST-RC447TR

- Работает на частоте 433,92 МГц
- Срабатывание на расстоянии до 30 м при прямой видимости
- Следящий, импульсный и триггерный режимы работы
- Динамическая кодировка



Радиопередатчик-брелок ST-RC447TR предназначен для использования совместно с комплектами с динамической кодировкой и может использоваться для дистанционного управления какими-либо устройствами. При совместной работе с одноканальными приемниками кнопки каналов могут независимо использоваться со своими индивидуальными приемниками.

### Применение динамической кодировки

Благодаря радиообмену с использованием динамического кода обеспечивается защищенный канал для передачи команд между передатчиком и приемником. Это исключает вероятность копирования передатчика, как это возможно с передатчиками со статическим кодом.

### Технические характеристики

<b>Модель:</b>	<b>ST-RC447TR</b>
<b>Кодировка:</b>	Динамическая
<b>Количество каналов:</b>	4
<b>Рабочая частота:</b>	433,92 МГц
<b>Мощность:</b>	< 10 мВт
<b>Расстояние срабатывания:</b>	До 30 м при прямой видимости
<b>Режим работы:</b>	Следящий, импульсный, триггерный (зависит от приемника)
<b>Питание:</b>	Заменяемый элемент питания CR2016, 3 В
<b>Диапазон рабочих температур:</b>	От 0 до +45 °С
<b>Диапазон рабочей влажности:</b>	20%–80%
<b>Габариты:</b>	60 x 29 x 12 мм

## Передатчик клавишный ST-RC123TR

- Работает на частоте 433 МГц
- Срабатывание на расстоянии до 30 м при прямой видимости
- Следящий, импульсный и триггерный режимы работы
- Динамическая кодировка



Передатчик клавишный на 2 канала ST-RC123TR предназначен для дистанционного управления какими-либо устройствами при совместном использовании с приемниками с динамическим кодом. Передатчик имеет корпус для накладного монтажа с подсветкой срабатывания для каждой клавиши. При совместной работе с одноканальными приемниками кнопки каналов могут независимо использоваться со своими индивидуальными приемниками.

### Применение динамической кодировки

Благодаря радиообмену с использованием динамического кода обеспечивается защищенный канал для передачи команд между передатчиком и приемником. Это исключает вероятность копирования брелока, как это возможно с передатчиками со статическим кодом.

### Технические характеристики

<b>Модель:</b>	<b>ST-RC123TR</b>
<b>Кодировка:</b>	Динамическая
<b>Количество каналов:</b>	2
<b>Рабочая частота:</b>	433 МГц
<b>Мощность:</b>	< 10 мВт
<b>Расстояние срабатывания:</b>	До 30 м при прямой видимости
<b>Режим работы:</b>	Следящий, импульсный, триггерный (зависит от приемника)
<b>Питание:</b>	Заменяемый элемент питания LR27A, 12 В
<b>Диапазон рабочих температур:</b>	От 0 до +45 °С
<b>Диапазон рабочей влажности:</b>	20%–80%
<b>Габариты:</b>	86 x 86 x 13 мм

## Антенна ST-RC001AN

- Круговая диаграмма
- Кронштейн для установки на вертикальную поверхность в комплекте
- Комплектуется кабелем длиной 3 м



Внешняя антенна ST-RC001AN с круговой диаграммой направленности предназначена для увеличения дистанции приема сигнала от передатчиков и может использоваться с любым приемником, работающим на частоте 433,92 МГц. В комплект поставки входит угловой монтажный адаптер для крепления на вертикальную поверхность.

### Технические характеристики

<b>Модель:</b>	<b>ST-RC001AN</b>
<b>Рабочая частота:</b>	433,92 МГц
<b>Усиление:</b>	3 дБи
<b>Сопротивление:</b>	50 Ом
<b>Диапазон рабочих температур:</b>	От -40 до +45 °С
<b>Диапазон рабочей влажности:</b>	20%–90%
<b>Габариты:</b>	280 x 50 x 30 мм

## Устройство разблокировки дверей ST-ER114D-GN

- Корпус из поликарбоната
- 2 группы контактов
- Стеклопанель
- Пластиковая прозрачная крышка с отверстием для пломбирования
- Ключ для симуляции срабатывания кнопки



Устройство разблокировки дверей ST-ER114D-GN рекомендуется использовать для разблокировки электрически управляемых замков с внутренней стороны на выход в экстренных случаях, например, при эвакуации людей. Данная модель комплектуется стеклянной вставкой, которая после активирования и осуществления эвакуации должна заменяться, чтобы восстановить нормальный режим эксплуатации дверей. Для симуляции срабатывания устройства разблокировки без разрушения стеклянной вставки можно использовать идущий в комплекте специальный ключ.

### Управление замком и сигнализация срабатывания

ST-ER114D-GN имеет 2 группы контактов (COM, NO, NC), одна из которых используется для управления замком, а вторая может использоваться для сигнализации срабатывания данного устройства. В комплекте идет крышка из прозрачного пластика с отверстием крепления пломбы для предотвращения случайной активации.

### Технические характеристики

<b>Модель:</b>	<b>ST-ER114D-GN</b>
<b>Цвет:</b>	Зеленый
<b>Вставка:</b>	Стеклопанель, сменная
<b>Контакты:</b>	2 группы: ОБЩ, НЗ, НР
<b>Коммутируемая мощность:</b>	1 А, 12–48 В DC; 1 А, 125–220 В AC
<b>Тип монтажа:</b>	Накладной, врезной
<b>Класс защиты:</b>	IP24
<b>Диапазон рабочих температур:</b>	от -30 до +60 °C без конденсации
<b>Диапазон рабочей влажности:</b>	20% – 80%
<b>Габариты:</b>	88 x 88 x 55 мм
<b>Вес:</b>	160 г

### Аксессуары

<b>ST-ER115C</b>	Дополнительная крышка из прозрачного пластика (одна входит в комплект)
<b>ST-ER114G</b>	Сменная стеклянная вставка
<b>ST-ER114K</b>	Дополнительный ключ для симуляции (один входит в комплект)

## Устройство разблокировки дверей ST-ER105D-GN

- Корпус из ABS пластика
- 2 группы контактов
- Пластиковая восстанавливаемая вставка
- Восстановление кнопки с помощью ключа, идущего в комплекте
- Пластиковая прозрачная крышка с отверстием для пломбирования



Устройство разблокировки дверей ST-ER105D-GN рекомендуется использовать для разблокировки электрически управляемых замков с внутренней стороны на выход в экстренных случаях, например, при эвакуации людей. Устройство комплектуется пластиковой восстанавливаемой вставкой, что позволяет быстро и без дополнительных расходов восстановить нормальный режим эксплуатации дверей после осуществления эвакуации.

### Управление замком и сигнализация срабатывания

Устройство имеет 2 группы контактов (ОБЩ, НЗ, НР), одна из которых предназначена для управления замком, а вторая может использоваться для сигнализации срабатывания данного устройства. В комплекте с УРД идет крышка из прозрачного пластика с отверстием для крепления пломбы, чтобы предотвратить случайную активацию.

### Технические характеристики

<b>Модель:</b>	<b>ST-ER105D-GN</b>
<b>Вставка:</b>	Пластиковая, восстанавливаемая
<b>Контакты:</b>	2 группы: ОБЩ, НЗ, НР
<b>Коммутируемая мощность:</b>	2 А, 12–24 В DC
<b>Тип монтажа:</b>	Накладной, врезной
<b>Класс защиты:</b>	IP24
<b>Диапазон рабочих температур:</b>	От -30 до +60 °С без конденсации
<b>Диапазон рабочей влажности:</b>	0%–80%
<b>Габариты:</b>	97 x 92 x 61 мм

## Устройство разблокировки дверей ST-ER115

- Корпус из поликарбоната
- 2 группы контактов
- Пластиковая восстанавливаемая вставка
- Восстановление кнопки с помощью ключа, идущего в комплекте
- Пластиковая прозрачная крышка с отверстием для пломбирования



Устройство разблокировки дверей (УРД) ST-ER115 рекомендуется к использованию для разблокировки электрически управляемых замков в экстренных случаях с внутренней стороны на выход, например, при эвакуации людей. Устройство комплектуется пластиковой восстанавливаемой вставкой, что позволяет быстро и без дополнительных расходов восстановить нормальный режим эксплуатации дверей после осуществления эвакуации.

### Управление замком и сигнализация срабатывания

Устройство имеет 2 группы контактов (ОБЩ, НЗ, НР), одна из которых предназначена для управления замком, а вторая может использоваться для сигнализации срабатывания данного устройства. В комплекте с УРД идет крышка из прозрачного пластика с отверстием крепления пломбы, чтобы предотвратить случайную активацию.

### Технические характеристики

<b>Модель:</b>	<b>ST-ER115</b>
<b>Вставка:</b>	Пластиковая, восстанавливаемая
<b>Контакты:</b>	2 группы: ОБЩ, НЗ, НР
<b>Коммутируемая мощность:</b>	3 А, 12 – 48 В DC; 3 А, 125 – 220 В AC
<b>Тип монтажа:</b>	Накладной, врезной
<b>Класс защиты:</b>	IP24
<b>Диапазон рабочих температур:</b>	от -30 до +60 °С без конденсации
<b>Диапазон рабочей влажности:</b>	20% – 80%
<b>Габариты:</b>	88 x 88 x 55 мм
<b>Вес:</b>	160 г
<b>Опционально:</b>	ST-ER115C: Дополнительная крышка из прозрачного пластика (одна входит в комплект) ST-ER115K: Дополнительный ключ восстановления вставки (один входит в комплект)

## Устройство разблокировки дверей ST-ER115SL-GN

- Разблокировка электрически управляемых дверей
- Корпус из поликарбоната
- Пластиковая восстанавливаемая вставка
- 1 группа контактов
- СИД индикатор
- Восстановление с помощью ключа, идущего в комплекте
- Пластиковая прозрачная крышка с отверстием для пломбирования



Устройство разблокировки дверей (УРД) ST-ER115SL-GN рекомендуется к использованию для разблокировки электрически управляемых замков в экстренных случаях с внутренней стороны на выход, например, при эвакуации людей. УРД комплектуется пластиковой восстанавливаемой вставкой, что позволяет быстро и без дополнительных расходов (замена при использовании стеклянных вставок) восстановить нормальный режим эксплуатации дверей после осуществления эвакуации.

### Управление замком и сигнализация срабатывания

ST-ER115SL-GN имеет 1 группу контактов (ОБЩ, НЗ, НР), которая может использоваться для управления замком. Для индикации состояния УРД, оно оснащено светодиодом, который может управляться либо независимо, либо нажатием на восстанавливаемую вставку. В комплекте с ST-ER115SL-GN идет крышка из прозрачного пластика с отверстием для крепления пломбы, предотвращающей случайную активацию УРД, и ключ восстановления вставки.

### Технические характеристики

<b>Модель:</b>	<b>ST-ER115SL-GN</b>
<b>Материал:</b>	Поликарбонат
<b>Вставка:</b>	Пластиковая, восстанавливаемая
<b>Выход:</b>	1 группа: ОБЩ, НЗ, НР
<b>Коммутируемая мощность:</b>	3 А, 12–48 В DC; 3 А, 125–220 В AC
<b>Напряжение питания СИД:</b>	12 В (DC), 15 мА
<b>Тип монтажа:</b>	Накладной, врезной
<b>Класс защиты:</b>	IP24
<b>Диапазон рабочих температур:</b>	от -20 до +60 °C без конденсации
<b>Диапазон рабочей влажности:</b>	20%–80%
<b>Габариты:</b>	88 x 88 x 55 мм
<b>Вес:</b>	160 г

### Аксессуары

<b>ST-ER115C</b>	Дополнительная крышка из прозрачного пластика (одна входит в комплект)
<b>ST-ER115K</b>	Дополнительный ключ восстановления вставки (один входит в комплект)

## Устройство разблокировки дверей ST-ER415DLW-GN

- Двухцветная световая индикация
- Выходы переключаются независимо от наличия питания на устройстве
- Корпус из ABS пластика
- Класс защиты IP67
- 2 группы контактов
- Восстанавливаемая кнопка активации
- Пластиковая прозрачная крышка с отверстием для пломбирования



Устройство разблокировки дверей ST-ER415DLW-GN рекомендуется к использованию для разблокировки электрически управляемых замков в экстренных случаях с внутренней стороны на выход, например, при эвакуации людей. Восстанавливаемая кнопка активации позволяет быстро и без дополнительных расходов (замена при использовании стеклянных вставок) позволяет восстановить нормальный режим эксплуатации дверей после осуществления эвакуации.

### Управление замком и мониторинг срабатывания

Устройство имеет 2 группы выходных контактов (ОБЩ, НЗ, НР), которые могут быть использованы следующим образом: одна группа – для управления замком, а вторая – для мониторинга срабатывания УРД системой охранной сигнализации.

### Работа в уличных условиях

Класс защиты IP67 позволяет использовать ST-ER415DLW-GN на улице или во влажных помещениях. Устройство имеет световую и звуковую индикацию активированного состояния. В комплекте идет крышка из прозрачного пластика с отверстием крепления пломбы для предотвращения случайной активации.

### Технические характеристики

<b>Модель:</b>	<b>ST-ER415DLW-GN</b>
<b>Материал:</b>	ABS и PC пластик
<b>Цвет:</b>	Зеленый
<b>Индикация:</b>	СИД зеленый/красный
<b>Вставка:</b>	Восстанавливаемая кнопка активации
<b>Выход:</b>	2 группы ОБЩ, НЗ, НР: 3А/30 В DC
<b>Питание:</b>	12–24 В DC
<b>Потребляемый ток:</b>	10 мА
<b>Тип монтажа:</b>	Накладной, врезной
<b>Класс защиты:</b>	IP67
<b>Диапазон рабочих температур:</b>	От -40 до +60 °С без конденсации
<b>Диапазон рабочей влажности:</b>	20%–90%
<b>Габариты:</b>	86 x 93x 56 мм

## Устройство разблокировки дверей ST-ER106DLS-GN

- Световая и звуковая индикация с возможностью выбора разных режимов
- Все выходы переключаются независимо от наличия питания на устройстве
- Корпус из ABS пластика
- 2 группы контактов
- Восстанавливаемая кнопка активации
- Пластиковая прозрачная крышка с отверстием для пломбирования



Устройство разблокировки дверей ST-ER106DLS-GN рекомендуется к использованию для разблокировки электрически управляемых замков в экстренных случаях с внутренней стороны на выход, например, при эвакуации людей. Восстанавливаемая кнопка активации позволяет быстро и без дополнительных расходов (замена при использовании стеклянных вставок) восстановить нормальный режим эксплуатации дверей после осуществления эвакуации.

### Управление замком и мониторинг срабатывания

Устройство имеет 2 группы выходных контактов (ОБЩ, НЗ, НР), которые могут быть использованы следующим образом: одна группа – для управления замком, а вторая – для мониторинга срабатывания УРД системой охранной сигнализации.

### Индикация состояния УРД

Устройство имеет световую и звуковую индикацию активированного состояния. Режим работы световой и звуковой индикации задается независимо.

### Технические характеристики

<b>Модель:</b>	<b>ST-ER106DLS-GN</b>
<b>Материал:</b>	ABS пластик
<b>Цвет:</b>	Зеленый
<b>Индикация:</b>	СИД зеленый/красный, зуммер
<b>Вставка:</b>	Восстанавливаемая кнопка активации
<b>Выход:</b>	2 группы ОБЩ, НЗ, НР: 3 А/36 VDC
<b>Питание:</b>	12–24 В DC
<b>Потребляемый ток:</b>	100 мА (12 В) / 80 мА (24 В)
<b>Тип монтажа:</b>	Накладной
<b>Класс защиты:</b>	IP40
<b>Диапазон рабочих температур:</b>	От -20 до +60 °С без конденсации
<b>Диапазон рабочей влажности:</b>	20%–80%
<b>Габариты:</b>	91 x 96 x 35 мм

## Устройство разблокировки дверей ST-ER106TLS-GN

- Световая и звуковая индикация с возможностью выбора разных режимов
- Все выходы переключаются независимо от наличия питания на устройстве
- Корпус из ABS пластика
- 3 группы контактов
- Восстанавливаемая кнопка активации
- Пластиковая прозрачная крышка с отверстием для пломбирования



Устройство разблокировки дверей ST-ER106TLS-GN рекомендуется к использованию для разблокировки электрически управляемых замков в экстренных случаях с внутренней стороны на выход, например, при эвакуации людей. Восстанавливаемая кнопка активации позволяет быстро и без дополнительных расходов восстановить нормальный режим эксплуатации дверей после осуществления эвакуации. В комплекте идет крышка из прозрачного пластика с отверстием крепления пломбы для предотвращения случайной активации.

### Управление замком и мониторинг срабатывания

Устройство имеет 3 группы контактов (COM, NO, NC), одним из применений которых может быть следующее: одна группа используется для управления замком, вторая – для мониторинга срабатывания данного устройства системой охранной сигнализации, а третья – для мониторинга срабатывания данного устройства системой пожарной сигнализации.

### Индикация состояния УРД

Устройство имеет световую и звуковую индикацию активированного состояния. Режим работы световой и звуковой индикации задается независимо.

### Технические параметры

<b>Модель:</b>	<b>ST-ER106TLS-GN</b>
<b>Материал:</b>	ABS пластик
<b>Цвет:</b>	Зеленый
<b>Индикация:</b>	СИД зеленый/красный, зуммер
<b>Вставка:</b>	Восстанавливаемая кнопка активации
<b>Выход:</b>	3 группы ОБЩ, НЗ, НР: 2 А/36 VDC
<b>Питание:</b>	12 - 24 В DC
<b>Потребляемый ток:</b>	100 мА (12 В) / 80 мА (24 В)
<b>Тип монтажа:</b>	Накладной
<b>Класс защиты:</b>	IP40
<b>Диапазон рабочих температур:</b>	От -20 до +60 °С без конденсации
<b>Диапазон рабочей влажности:</b>	20%–80%
<b>Габариты:</b>	91 x 96 x 35 мм

## Устройство разблокировки дверей ST-ER126DMLS-GN

- Корпус из ABS пластика
- Световая и звуковая индикация с возможностью выбора режима работы
- Восстановление с помощью ключа, идущего в комплекте
- Выходы кнопки активации переключаются независимо от наличия питания на устройстве
- Устройство поддерживает мониторинг положения защитной крышки
- Пластиковая прозрачная крышка с отверстием для пломбирования



Устройство разблокировки дверей (УРД) ST-ER126DMLS-GN рекомендуется к использованию для разблокировки электрически управляемых замков в экстренных случаях с внутренней стороны на выход, например, при эвакуации людей. Восстанавливаемая кнопка активации позволяет быстро и без дополнительных расходов (замена при использовании стеклянных вставок) восстановить нормальный режим эксплуатации дверей после осуществления эвакуации.

### Управление замком и активация срабатывания

Устройство имеет 2 группы выходных контактов (ОБЩ, НЗ, НР), которые могут быть использованы следующим образом: одна группа – для управления замком, а вторая – для мониторинга срабатывания УРД системой охранной сигнализации.

### Индикация состояния УРД и положения защитной крышки

ST-ER126DMLS-GN имеет световую и звуковую индикацию активированного состояния и положения защитной крышки. Режимы работы световой и звуковой индикации программируются независимо. Кроме того, устройство поддерживает мониторинг положения защитной крышки. При поднятии крышки не только срабатывает световая и звуковая индикация, но и осуществляется переключение одной группы контактов (ОБЩ, НЗ, НР).

### Технические характеристики

<b>Модель:</b>	<b>ST-ER126DMLS-GN</b>
<b>Материал:</b>	ABS пластик
<b>Цвет:</b>	Зеленый
<b>Индикация:</b>	Зеленый / красный СИД, зуммер
<b>Вставка:</b>	Восстанавливаемая кнопка активации
<b>Выход кнопки:</b>	2 группы ОБЩ, НЗ, НР: 3 А, 12–24 В DC / 125–220 В AC
<b>Выход мониторинга крышки:</b>	1 группа ОБЩ, НЗ, НР: 1 А, 12–24 В DC / 125–220 В AC
<b>Питание:</b>	12–24 В DC
<b>Потребляемый ток:</b>	65 мА (12 В) / 55 мА (24 В)
<b>Тип монтажа:</b>	Накладной, врезной
<b>Класс защиты:</b>	IP40
<b>Диапазон рабочих температур:</b>	от -20 до +60 °С без конденсации
<b>Диапазон рабочей влажности:</b>	20%–80%
<b>Габариты:</b>	90x93x40 мм
<b>Вес:</b>	170 г

## Устройства разблокировки дверей ST-ES120, ST-ES120SM

- Разблокировка электрически управляемых замков с внешней стороны
- Управление ключом, ключ извлекается в обоих положениях
- 2 группы контактов: для управления замком и для сигнализации срабатывания
- Металлический корпус
- Высокий уровень безопасности



Устройства разблокировки дверей (УРД) ST-ES120 и ST-ES120SM рекомендуется к использованию для разблокировки электрически управляемых замков с внешней стороны на вход при возникновении нештатных ситуаций или для управления какими-либо исполнительными устройствами. Ключ может изыматься, как в состоянии «включено», так и в состоянии «выключено».

### Управление замком и сигнализация срабатывания

УРД имеют 2 группы контактов (ОБЩ, НР, (или НЗ)), одна из которых предназначена для управления замком, а вторая может использоваться для сигнализации срабатывания данного устройства. Применение индивидуальных ключей для управления ST-ES120 обеспечивает высокий уровень безопасности.

### Технические характеристики

<b>Модель:</b>	<b>ST-ES120</b>	<b>ST-ES120SM</b>
<b>Тип монтажа:</b>	Врезной	Накладной
<b>Особенности:</b>	Управляемый ключом переключатель, ключ изымается	
<b>Контакты:</b>	2 группы: ОБЩ, НР (или НЗ)	
<b>Коммутируемая мощность:</b>	10 А, 12/24 В DC; 10 А 220 В (AC)	
<b>Класс защиты:</b>	IP55	
<b>Диапазон рабочих температур:</b>	От -30 до +55 °С без конденсации	
<b>Диапазон рабочей влажности:</b>	20%–90%	
<b>Габариты:</b>	80 x 80 x 75 мм 70 x 80 x 72 мм	

## Устройство разблокировки дверей ST-ES144SM

- Металлический корпус
- Накладной монтаж
- 2 независимо переключаемые группы контактов



Устройство ST-ES144SM рекомендуется к использованию для разблокировки электрически управляемых замков с внешней стороны на вход при возникновении нестандартных ситуаций или для управления какими-либо исполнительными устройствами.

### Наличие 2 групп контактов

Устройство имеет 2 независимые группы контактов (ОБЩ, НЗ, НР), одна из которых переключается при повороте ключа по часовой стрелке, а вторая – против часовой стрелки относительно центрального положения. Ключ изымается только в центральном положении.

### Технические характеристики

<b>Модель:</b>	ST-ES144SM
<b>Тип монтажа:</b>	Накладной
<b>Особенности:</b>	Ключ изымается в центральном положении, в комплекте 3 шт.
<b>Контакты:</b>	2 группы: ОБЩ, НЗ, НР
<b>Коммутируемая мощность:</b>	1,5 А, 12/24 В DC
<b>Класс защиты:</b>	IP54
<b>Диапазон рабочих температур:</b>	От -20 до +55 °С без конденсации
<b>Диапазон рабочей влажности:</b>	20%–80%
<b>Габариты:</b>	73 x 73 x 49 мм

## Монтажная коробка ST-ER001BR-GN

- Комбинированный монтаж кнопок выхода и кнопок экстренного открывания
- Ударопрочный пластик
- Настенный монтаж
- Двойной бокс



Монтажная коробка для комбинированного настенного монтажа устройств разблокировки серии ST-ER105D-GN и кнопок выхода серии ST-EX\*44\*\*.

### Технические характеристики

<b>Модель:</b>	<b>ST-ER001BR-GN</b>
<b>Материал:</b>	Пластик
<b>Габариты:</b>	192 x 98 x 38 мм

## Защитный кожух ST-ER100SM

- Корпус из поликарбоната
- В комплект входят зеленая и красная вставки
- Накладной или врезной способ монтажа ручных извещателей и устройств разблокировки
- Возможность установки опционального звукового оповещателя при открытии крышки
- Защита ручных извещателей от воздействия окружающей среды и случайной активации



Защитный кожух с откидной крышкой ST-ER100SM предназначен для дополнительной защиты ручных извещателей и устройств разблокировки от воздействия окружающей среды, а также для предотвращения случайной активации или вандализма. В корпус кожуха может быть установлен звуковой оповещатель, который включается при открытии крышки защитного кожуха ST-ER100SM. Поддерживается установка ручных извещателей и устройств разблокировки, как накладным, так и врезным способом.

### Различные варианты использования

В комплект входят пластиковые декоративные вставки зеленого и красного цвета, используемые на усмотрение пользователя. Также в комплект входит 2 варианта текста, нанесенного на прозрачную самоклеящуюся основу, который при необходимости может быть заменен на пользовательский. Кожух совместим со следующими устройствами: ST-ER105D-GN, ST-ER106DLS-GN, ST-ER114D-GN, ST-ER115, ST-ER115SL-GN, ST-ER115D-YL.

### Технические характеристики

<b>Модель:</b>	<b>ST-ER100SM</b>
<b>Тип монтажа:</b>	Накладной, врезной
<b>Материал корпуса:</b>	Поликарбонат
<b>Класс защиты:</b>	IP54 (IP65 при дополнительной герметизации)
<b>Диапазон рабочих температур:</b>	от -50 до +70 °C без конденсации
<b>Диапазон рабочей влажности:</b>	20%–80%
<b>Габариты:</b>	195 x 118 x 73 мм
<b>Опции:</b>	ST-ER100A – модуль звукового оповещения

## Модуль звукового оповещения ST-ER100A


- Пластиковый ABS корпус
- Сила звука 87 дБ или 93 дБ
- Световая индикация
- Низкое энергопотребление



Модуль звукового оповещения ST-ER100A предназначен для сигнализации открытия крышки защитного кожуха ST-ER100SM.

### Технические характеристики

<b>Модель:</b>	<b>ST-ER100A</b>
<b>Материал корпуса:</b>	ABS пластик
<b>Сила звука:</b>	87 дБ или 93 дБ
<b>Питание:</b>	CR123A, 3В (батарея входит в комплект)
<b>Потребляемый ток:</b>	15 мкА / 7 мА (при 87 дБ) или 19 мА (при 93 дБ)
<b>Класс защиты:</b>	IP20
<b>Диапазон рабочих температур:</b>	от -20 до +60 °С без конденсации
<b>Диапазон рабочей влажности:</b>	20% – 80%
<b>Габариты:</b>	105 x 50 x 30 мм
<b>Вес:</b>	80 г

<p><b>ST-ER115C</b> Защитная крышка</p> <ul style="list-style-type: none"> <li>• Совместимость – ST-ER114D-GN, ST-ER115, ST-ER115SL-GN, ST-ER115D-YL</li> <li>• Материал – пластик</li> <li>• Размеры – 91 мм x 96 мм x 15 мм</li> </ul>	
<p><b>ST-ER114G</b> Стеклопанель вставка</p> <ul style="list-style-type: none"> <li>• Совместимость – ST-ER114D-GN</li> <li>• Материал – стекло</li> <li>• Размеры – 77 мм x 40 мм x 1 мм</li> </ul>	
<p><b>ST-ER115K</b> Ключ восстановления</p> <ul style="list-style-type: none"> <li>• Совместимость – ST-ER115, ST-ER115SL-GN, ST-ER115D-YL</li> <li>• Материал – пластик</li> <li>• Размеры – 56 мм x 12 мм x 12 мм</li> </ul>	
<p><b>ST-ER116K</b> Ключ восстановления</p> <ul style="list-style-type: none"> <li>• Совместимость – ST-ER116TLS-GN</li> <li>• Материал – пластик</li> <li>• Размеры – 70 мм x 40 мм x 8 мм</li> </ul>	
<p><b>ST-ER125K</b> Ключ восстановления</p> <ul style="list-style-type: none"> <li>• Совместимость – ST-ER125D-GN</li> <li>• Материал – пластик</li> <li>• Размеры – 47 мм x 12 мм x 26 мм</li> </ul>	
<p><b>ST-ER126C</b> Защитная крышка</p> <ul style="list-style-type: none"> <li>• Совместимость – ST-ER126DMLS-GN</li> <li>• Материал – пластик</li> <li>• Размеры – 91 мм x 98 мм x 15 мм</li> </ul>	
<p><b>ST-ER126K</b> Ключ восстановления</p> <ul style="list-style-type: none"> <li>• Совместимость – ST-ER126DMLS-GN</li> <li>• Материал – пластик</li> <li>• Размеры – 70 мм x 35 мм x 8 мм</li> </ul>	

**ST-ER105C**

**Защитная крышка**

- Совместимость – ST-ER105D-GN, ST-ER106DLS-GN и ST-ER106TLS-GN
- Материал – пластик
- Размеры – 91 мм x 96 мм x 15 мм



**ST-ER105K**

**Ключ восстановления**

- Совместимость – ST-ER15
- Материал – пластик
- Размеры – 60 мм x 12 мм x 12 мм



**ST-DL110-WT**

**Кабелепереход контактный врезной**

- Материал – пластик и сталь
- Размеры – 58 мм x 16 мм, 58 мм x 16 мм



**ST-DL113-WT**

**Кабелепереход контактный врезной**

- Материал – пластик и сталь
- Размеры – 70 мм x 14 мм, 70 мм x 14 мм



**ST-DL220-WT**

**Кабелепереход гибкий накладной**

- Материал – пластик и сталь
- Размеры – 430 мм x Ø10 мм
- Внутренний диаметр – Ø6 мм



**ST-DL240**

**Кабелепереход гибкий накладной**

- Материал – цинковый сплав и сталь
- Размеры – 430 мм x Ø10 мм
- Внутренний диаметр – Ø6 мм



**ST-DL340**

**Кабелепереход гибкий накладной усиленный**

- Материал – цинковый сплав и сталь
- Размеры – 450 мм x Ø13 мм
- Внутренний диаметр – Ø8 мм



### **ST- DL440**

#### **Кабелпереход гибкий врезной**

- Материал – нержавеющая сталь
- Угол открывания – до 120°
- Размеры – 290 мм x 25 мм x Ø13 мм
- Вес – 0,3 кг



### **ST- DL441**

#### **Кабелпереход гибкий врезной**

- Материал – нержавеющая сталь
- Угол открывания – до 180°
- Размеры – 500 мм x 25 мм x Ø13 мм
- Вес – 0,3 кг



## Электромагнитный фиксатор дверей ST-DH603U

- Сила удержания 50 кг
- Универсальный монтаж при использовании опциональных адаптеров
- Напряжение питания 24 или 12 В (DC)
- Низкое электропотребление и тепловыделение
- Кнопка для отключения фиксации двери



Электромагнитный фиксатор дверей ST-DH603U предназначен для удерживания дверей в открытом положении. Устройство используется в случаях, когда необходимо обеспечить свободное перемещение людей и техники. Кроме того, электромагнитный фиксатор можно подключить к системе пожарной сигнализации, и в случае возникновения пожара на объекте устройство разблокирует удерживаемую дверь и обеспечит герметизацию зоны. Кнопка отключения фиксации может использоваться для разблокировки двери вручную.

### Различные способы монтажа

Модель ST-DH603U является универсальной, как с точки зрения питания устройства, так с точки зрения монтажа. Фиксатор монтируется врезным способом, при этом можно использовать опциональный адаптер ST-EX130AD, обеспечивающий накладной монтаж. Совместное использование адаптеров ST-EX130AD и ST-DH603L обеспечивает напольный монтаж.

### Технические характеристики

<b>Модель:</b>	<b>ST-DH603U</b>
<b>Материал:</b>	Нержавеющая сталь
<b>Монтаж:</b>	Универсальный при использовании опциональных адаптеров
<b>Сила удержания:</b>	50 кг
<b>Напряжение питания:</b>	12 / 24 В (DC)
<b>Потребляемый ток:</b>	180 / 70 мА
<b>Диапазон рабочих температур:</b>	от -10 до +55 °С
<b>Диапазон рабочей влажности:</b>	10%–90%
<b>Габариты:</b>	88 x 88 x 25 мм

### Аксессуары

ST-EX130AD	Адаптер для накладного монтажа
ST-DH603L	Адаптер для напольного монтажа

## Электромагнитный фиксатор дверей ST-DH605U

- Сила удержания 70 кг
- Универсальный монтаж: настенный или напольный
- Напряжение питания 24 или 12 В (DC)
- Низкие электропотребление и тепловыделение
- Кнопка для отключения фиксации двери



Электромагнитный фиксатор дверей ST-DH605U предназначен для удерживания дверей в открытом положении. Устройство используется в случаях, когда необходимо обеспечить свободное перемещение людей и техники. Кроме того, электромагнитный фиксатор можно подключить к системе пожарной сигнализации, и в случае возникновения пожара на объекте он разблокирует удерживаемую дверь и обеспечит герметизацию зоны. Кнопка отключения фиксации может использоваться для разблокировки двери вручную.

### Напольный или настенный монтаж

Модель ST-DH605U является универсальной, как с точки зрения питания устройства, так с точки зрения монтажа. Фиксатор комплектуется адаптером для напольного монтажа, а без адаптера может монтироваться непосредственно на стену.

### Технические характеристики

<b>Модель:</b>	<b>ST-DH605U</b>
<b>Материал:</b>	Цинковый сплав с порошковой покраской
<b>Монтаж:</b>	Напольный или настенный
<b>Сила удержания:</b>	70 кг
<b>Напряжение питания:</b>	12 / 24 В (DC)
<b>Потребляемый ток:</b>	100 / 50 мА
<b>Диапазон рабочих температур:</b>	От -10 до +55 °С
<b>Диапазон рабочей влажности:</b>	10%–90%
<b>Габариты:</b>	120 x 95 x 120 мм

## Электромагнитный фиксатор дверей ST-DH615U

- Сила удержания 60 кг
- Корпус фиксатора выполнен из нержавеющей стали
- Универсальный монтаж: настенный или напольный
- Напряжение питания 24 или 12 В (DC)
- Низкое электропотребление и тепловыделение
- Кнопка для отключения фиксации двери



Электромагнитный фиксатор дверей ST-DH615U предназначен для удерживания дверей в открытом положении. Устройство используется в случаях, когда необходимо обеспечить свободное перемещение людей и техники. Кроме того, электромагнитный фиксатор можно подключить к системе пожарной сигнализации, и в случае возникновения пожара на объекте устройство разблокирует удерживаемую дверь и обеспечит герметизацию зоны. Кнопка отключения фиксации может использоваться для разблокировки двери вручную.

### Различные способы монтажа

Модель ST-DH615U является универсальной, как с точки зрения питания устройства, так с точки зрения монтажа. Фиксатор комплектуется L адаптером для напольного монтажа, без адаптера устройство может монтироваться непосредственно на стену. Кнопка отключения фиксации может использоваться для разблокировки двери вручную.

### Технические характеристики

<b>Модель:</b>	<b>ST-DH615U</b>
<b>Материал:</b>	Нержавеющая сталь
<b>Монтаж:</b>	Напольный или настенный
<b>Сила удержания:</b>	60 кг
<b>Напряжение питания:</b>	12 / 24 В (DC)
<b>Потребляемый ток:</b>	180 / 100 мА
<b>Диапазон рабочих температур:</b>	От -10 до +55 °С
<b>Диапазон рабочей влажности:</b>	10%–90%
<b>Габариты:</b>	Фиксатор: 86 x 70 x 42 мм, якорь: 60 x 60 x 44 мм

## Кронштейн напольного крепления ST-DH603L для фиксатора дверей

Кронштейн ST-DH603L предназначен для напольного крепления электромагнитного фиксатора дверей ST-DH603U при совместном использовании с боксом ST-EX130AD.



### Технические характеристики

Параметры	Значение
Модель:	ST-DH603L
Материал:	Сталь с покрытием
Габариты:	88 x 110 x 45 мм

## Кронштейн для электромагнитных фиксаторов дверей ST-DH600B

Регулируемый кронштейн ST-DH600B предназначен для крепления электромагнитных фиксаторов дверей любого типа.



### Технические характеристики

Модель:	ST-DH600B
Материал:	Сталь с покрытием
Габаритные размеры:	148 x 72 x 66 мм

## Кронштейн для электромагнитных фиксаторов дверей ST-DH600UB

Кронштейн ST-DH600UB предназначен для использования на дверях из стекла толщиной 12–18 мм и применяется в качестве якоря для электромагнитных фиксаторов дверей любого типа.



### Технические параметры

Модель:	ST-DH600UB
Материал:	Сталь с покрытием
Габаритные размеры:	80 x 90 x 28 мм

## Адаптер питания ST-PS101DAS-BK

- Стабилизированный источник питания
- Пластиковый корпус
- Защита от короткого замыкания и перегрузки с автоматическим восстановлением
- Защита нагрузки от аварии источника питания



Адаптер питания ST-PS101DAS-BK предназначен для электропитания любых устройств напряжением 12 В постоянного тока без необходимости резервирования питания.

### Технические характеристики

<b>Модель:</b>	<b>ST-PS101DAS-BK</b>
<b>Входное напряжение:</b>	~100–240 В, 50 Гц
<b>Выходное напряжение:</b>	12 В постоянного тока
<b>Выходной ток:</b>	1 А
<b>Стабилизация напряжения:</b>	Да
<b>Защита от короткого замыкания:</b>	Да
<b>Защита нагрузки:</b>	Да
<b>Диапазон рабочих температур:</b>	От -20 до +50 °С
<b>Диапазон рабочей влажности:</b>	20%–80%
<b>Длина кабеля 220 В:</b>	40 см
<b>Длина кабеля 12 В:</b>	90 см
<b>Габариты:</b>	82 x 42 x 29 мм

## Адаптер питания ST-PS102DAL-BK

- Стабилизированный источник питания
- Пластиковый корпус
- Защита от короткого замыкания и перегрузки с автоматическим восстановлением
- Защита нагрузки от аварии источника питания



Адаптер питания ST-PS102DAL-BK предназначен для электропитания любых устройств напряжением 12 В постоянного тока без необходимости резервирования питания.

### Технические характеристики

<b>Модель:</b>	<b>ST-PS102DAL-BK</b>
<b>Входное напряжение:</b>	~100–240 В, 50 Гц
<b>Выходное напряжение:</b>	12 В постоянного тока
<b>Выходной ток:</b>	2 А
<b>Стабилизация напряжения:</b>	Да
<b>Защита от короткого замыкания:</b>	Да
<b>Защита нагрузки:</b>	Да
<b>Диапазон рабочих температур:</b>	От -20 до +50 °С
<b>Диапазон рабочей влажности:</b>	20%–80%
<b>Длина кабеля 220 В:</b>	40 см
<b>Длина кабеля 12 В:</b>	90 см
<b>Габариты:</b>	95 x 46 x 33 мм

## Адаптер питания ST-PS103DAL-BK

- Стабилизированный источник питания
- Пластиковый корпус
- Защита от короткого замыкания и перегрузки с автоматическим восстановлением
- Защита нагрузки от аварии источника питания



Адаптер питания ST-PS103DAL-BK предназначен для электропитания любых устройств напряжением 12 В постоянного тока без необходимости резервирования питания.

### Технические характеристики

<b>Модель:</b>	<b>ST-PS103DAL-BK</b>
<b>Входное напряжение:</b>	~100–240 В, 50 Гц
<b>Выходное напряжение:</b>	12 В постоянного тока
<b>Выходной ток:</b>	3 А
<b>Стабилизация напряжения:</b>	Да
<b>Защита от короткого замыкания:</b>	Да
<b>Защита нагрузки:</b>	Да
<b>Диапазон рабочих температур:</b>	От -20 до +50 °С
<b>Диапазон рабочей влажности:</b>	20%–80%
<b>Длина кабеля 220 В:</b>	40 см
<b>Длина кабеля 12 В:</b>	90 см
<b>Габариты:</b>	108 x 51 x 33 мм

## Адаптер питания ST-PS105DAX-BK

- Стабилизированный источник питания
- Пластиковый корпус
- Защита от короткого замыкания и перегрузки с автоматическим восстановлением
- Защита нагрузки от аварии источника питания



Адаптер питания ST-PS105DAX-BK предназначен для электропитания любых устройств напряжением 12 В постоянного тока без необходимости резервирования питания.

### Технические характеристики

<b>Модель:</b>	<b>ST-PS105DAX-BK</b>
<b>Входное напряжение:</b>	~100–240 В, 50 Гц
<b>Выходное напряжение:</b>	12 В постоянного тока
<b>Выходной ток:</b>	5 А
<b>Стабилизация напряжения:</b>	Да
<b>Защита от короткого замыкания:</b>	Да
<b>Защита нагрузки:</b>	Да
<b>Диапазон рабочих температур:</b>	От -20 до +50 °С
<b>Диапазон рабочей влажности:</b>	20%–80%
<b>Длина кабеля 220 В:</b>	40 см
<b>Длина кабеля 12 В:</b>	90 см
<b>Габариты:</b>	108 x 60 x 35 мм

## Блок питания ST-PS105DML-BK

- Стабилизированный источник питания
- 8 выходных каналов с индивидуальной защитой
- Регулировка выходного напряжения
- Защита от короткого замыкания и перегрузки с автоматическим восстановлением
- Защита нагрузки от аварии источника питания
- Световая индикация: состояние линии 220 В, состоянии линии 12 В, состоянии предохранителя
- Крепление на стену



Профессиональный блок питания ST-PS105DML-BK предназначен для высококачественного электропитания напряжением 12 В постоянного тока оборудования систем видеонаблюдения и других устройств без необходимости резервирования питания. Индивидуальная защита для каждого выходного канала с помощью самовосстанавливающихся предохранителей обеспечивает независимость питания подключаемых устройств. Блок питания имеет общую регулировку выходного напряжения, что позволяет настроить компенсацию падения напряжения в кабеле питания устройств.

### Технические характеристики

<b>Модель:</b>	<b>ST-PS105DML-BK</b>
<b>Выходные каналы</b>	8
<b>Входное напряжение:</b>	~190–265 В, 50 Гц
<b>Выходное напряжение (~220В):</b>	12–14 В постоянного тока
<b>Выходной ток:</b>	5 А (кратковременно 5,5 А)
<b>Выходной ток на канал</b>	1,35 А
<b>Стабилизация напряжения:</b>	Да
<b>Защита от короткого замыкания:</b>	Да
<b>Защита нагрузки:</b>	Да
<b>Диапазон рабочих температур:</b>	От -20 до +50 °С
<b>Диапазон рабочей влажности:</b>	20%–80%
<b>Габариты:</b>	205 x 200 x 50 мм

## Блок питания ST-PS110DML-BK

- Стабилизированный источник питания
- 9 выходных каналов с индивидуальной защитой
- Регулировка выходного напряжения
- Защита от короткого замыкания и перегрузки с автоматическим восстановлением
- Защита нагрузки от аварии источника питания
- Световая индикация: состояние линии 220 В, состоянии линии 12 В, состоянии предохранителя
- Крепление на стену



Профессиональный блок питания ST-PS110DML-BK предназначен для высококачественного электропитания напряжением 12 В постоянного тока оборудования систем видеонаблюдения и других устройств без необходимости резервирования питания. Индивидуальная защита для каждого выходного канала с помощью самовосстанавливающихся предохранителей обеспечивает независимость питания подключаемых устройств. Блок питания имеет общую регулировку выходного напряжения, что позволяет настроить компенсацию падения напряжения в кабеле питания устройств.

### Технические характеристики

<b>Модель:</b>	<b>ST-PS110DML-BK</b>
<b>Выходные каналы</b>	9
<b>Входное напряжение:</b>	~190–265 В, 50 Гц
<b>Выходное напряжение (~220В):</b>	12–14 В постоянного тока
<b>Выходной ток:</b>	10 А (кратковременно 11 А)
<b>Выходной ток на канал:</b>	1,6 А
<b>Стабилизация напряжения:</b>	Да
<b>Защита от короткого замыкания:</b>	Да
<b>Защита нагрузки:</b>	Да
<b>Диапазон рабочих температур:</b>	От -20 до +50 °С
<b>Диапазон рабочей влажности:</b>	20%–80%
<b>Габариты:</b>	205 x 200 x 50 мм

## Блок бесперебойного питания ST-PS116DMX-BK

- Стабилизированный источник питания
- 16 выходных каналов с индивидуальной защитой
- Регулировка выходного напряжения
- Защита от короткого замыкания и перегрузки с автоматическим восстановлением
- Защита нагрузки от аварии источника питания
- Световая индикация: состояние линии 220 В, состоянии линии 12 В, состоянии предохранителя
- Крепление на стену



Профессиональный блок питания ST-PS116DMX-BK предназначен для высококачественного электропитания напряжением 12 В постоянного тока оборудования систем видеонаблюдения и других устройств без необходимости резервирования питания. Индивидуальная защита для каждого выходного канала с помощью самовосстанавливающихся предохранителей обеспечивает независимость питания подключаемых устройств. Блок питания имеет общую регулировку выходного напряжения, что позволяет настроить компенсацию падения напряжения в кабеле питания устройств.

### Технические характеристики

<b>Модель:</b>	<b>ST-PS116DMX-BK</b>
<b>Выходные каналы</b>	16
<b>Входное напряжение:</b>	~190–265 В, 50 Гц
<b>Выходное напряжение (~220 В):</b>	12–14 В постоянного тока
<b>Выходной ток:</b>	16 А (кратковременно 11 А)
<b>Выходной ток на канал:</b>	1,6 А
<b>Стабилизация напряжения:</b>	Да
<b>Защита от короткого замыкания:</b>	Да
<b>Защита нагрузки:</b>	Да
<b>Диапазон рабочих температур:</b>	От -20 до +50 °С
<b>Диапазон рабочей влажности:</b>	20%–80%
<b>Габариты:</b>	305 x 205 x 50 мм

## Блок питания ST-PS102DDS-BK

- Стабилизированный источник питания
- Регулировка выходного напряжения
- Защита от короткого замыкания и перегрузки с автоматическим восстановлением
- Защита нагрузки от аварии источника питания
- Световая индикация состояния линии 12 В
- Установка на DIN-рейку стандарта TS35/7,5 или 15



Профессиональный блок питания ST-PS102DDS-BK с установкой на DIN-рейку предназначен для высококачественного электропитания устройств систем контроля доступа, охранно-пожарной сигнализации и видеонаблюдения напряжением 12 В постоянного тока и других устройств без необходимости резервирования питания.

### Технические характеристики

<b>Модель:</b>	<b>ST-PS102DDS-BK</b>
<b>Входное напряжение:</b>	~190–265 В, 50 Гц
<b>Выходное напряжение (~220В):</b>	12–14 В постоянного тока
<b>Выходной ток:</b>	2 А (кратковременно 2,2 А)
<b>Стабилизация напряжения:</b>	Да
<b>Защита от короткого замыкания:</b>	Да
<b>Защита нагрузки:</b>	Да
<b>Диапазон рабочих температур:</b>	От -20 до +50 °С
<b>Диапазон рабочей влажности:</b>	20%–80%
<b>Габариты:</b>	27 x 92 x 56 мм

## Блок питания ST-PS103DDL-BK

- Стабилизированный источник питания
- Регулировка выходного напряжения
- Защита от короткого замыкания и перегрузки с автоматическим восстановлением
- Защита нагрузки от аварии источника питания
- Световая индикация состояния линии 12 В
- Установка на DIN-рейку стандарта TS35/7,5 или 15



Профессиональный блок питания ST-PS103DDL-BK с установкой на DIN-рейку предназначен для высококачественного электропитания устройств систем контроля доступа, охранно-пожарной сигнализации и видеонаблюдения напряжением 12 В постоянного тока и других устройств без необходимости резервирования питания.

### Технические характеристики

<b>Модель:</b>	<b>ST-PS103DDL-BK</b>
<b>Входное напряжение:</b>	~190–265 В, 50 Гц
<b>Выходное напряжение (~220В):</b>	12–14 В постоянного тока
<b>Выходной ток:</b>	3 А (кратковременно 3,3 А)
<b>Стабилизация напряжения:</b>	Да
<b>Защита от короткого замыкания:</b>	Да
<b>Защита нагрузки:</b>	Да
<b>Рабочая температура:</b>	От -20 до +50 °С
<b>Рабочая влажность:</b>	20%–80%
<b>Габариты:</b>	90 x 93 x 56 мм

## Блок питания ST-PS105DDL-BK

- Стабилизированный источник питания
- Регулировка выходного напряжения
- Защита от короткого замыкания и перегрузки с автоматическим восстановлением
- Защита нагрузки от аварии источника питания
- Световая индикация состояния линии 12 В
- Установка на DIN-рейку стандарта TS35/7,5 или 15



Профессиональный блок питания ST-PS105DDL-BK с установкой на DIN-рейку предназначен для высококачественного электропитания устройств систем контроля доступа, охранно-пожарной сигнализации и видеонаблюдения напряжением 12 В постоянного тока и других устройств без необходимости резервирования питания.

### Технические характеристики

<b>Модель:</b>	<b>ST-PS105DDL-BK</b>
<b>Входное напряжение:</b>	~190–265 В, 50 Гц
<b>Выходное напряжение (~220В):</b>	12–14 В постоянного тока
<b>Выходной ток:</b>	5 А (кратковременно 5,5 А)
<b>Стабилизация напряжения:</b>	Да
<b>Защита от короткого замыкания:</b>	Да
<b>Защита нагрузки:</b>	Да
<b>Диапазон рабочих температур:</b>	От -20 до +50 °С
<b>Диапазон рабочей влажности:</b>	20%–80%
<b>Габариты:</b>	90 x 93 x 56 мм

## Блок питания ST-PS110DDX-BK

- Стабилизированный источник питания
- Регулировка выходного напряжения
- Защита от короткого замыкания и перегрузки с автоматическим восстановлением
- Защита нагрузки от аварии источника питания
- Световая индикация состояния линии 12 В
- Установка на DIN-рейку стандарта TS35/7,5 или 15



Профессиональный блок питания ST-PS110DDX-BK с установкой на DIN-рейку предназначен для высококачественного электропитания устройств систем контроля доступа, охранно-пожарной сигнализации и видеонаблюдения напряжением 12 В постоянного тока и других устройств без необходимости резервирования питания.

### Технические характеристики

<b>Модель:</b>	<b>ST-PS110DDX-BK</b>
<b>Входное напряжение:</b>	~190–265 В, 50 Гц
<b>Выходное напряжение (~220В):</b>	12–14 В постоянного тока
<b>Выходной ток:</b>	10 А (кратковременно 11 А)
<b>Стабилизация напряжения:</b>	Да
<b>Защита от короткого замыкания:</b>	Да
<b>Защита нагрузки:</b>	Да
<b>Диапазон рабочих температур:</b>	От -20 до +50 °С
<b>Диапазон рабочей влажности:</b>	20%–80%
<b>Габариты:</b>	43 x 124 x 113 мм

## Блок питания ST-PS120DDU-BK

- Стабилизированный источник питания
- Регулировка выходного напряжения
- Защита от короткого замыкания и перегрузки с автоматическим восстановлением
- Защита нагрузки от аварии источника питания
- Световая индикация о состоянии линии 12 В
- Установка на DIN-рейку стандарта TS35/7,5 или 15



Профессиональный блок питания ST-PS120DDU-BK с установкой на DIN-рейку предназначен для высококачественного электропитания устройств систем контроля доступа, охранно-пожарной сигнализации и видеонаблюдения напряжением 12 В постоянного тока и других устройств без необходимости резервирования питания.

### Технические характеристики

<b>Модель:</b>	<b>ST-PS120DDU-BK</b>
<b>Входное напряжение:</b>	~190–265 В, 50 Гц
<b>Выходное напряжение (~220В):</b>	12–14 В постоянного тока
<b>Выходной ток:</b>	20 А (кратковременно 22 А)
<b>Стабилизация напряжения:</b>	Да
<b>Защита от короткого замыкания:</b>	Да
<b>Защита нагрузки:</b>	Да
<b>Диапазон рабочих температур:</b>	От -20 до +50 °С
<b>Диапазон рабочей влажности:</b>	20%–80%
<b>Габариты:</b>	63 x 124 x 113 мм

## Блок питания ST-PS203DDL-BK

- Стабилизированный источник питания
- Регулировка выходного напряжения
- Защита от короткого замыкания и перегрузки с автоматическим восстановлением
- Защита нагрузки от аварии источника питания
- Световая индикация о состоянии линии 24 В
- Установка на DIN-рейку стандарта TS35/7,5 или 15



Профессиональный блок питания ST-PS203DDL-BK с установкой на DIN-рейку предназначен для высококачественного электропитания устройств систем контроля доступа, охранно-пожарной сигнализации и видеонаблюдения напряжением 24 В постоянного тока и других устройств без необходимости резервирования питания.

### Технические характеристики

<b>Модель:</b>	<b>ST-PS203DDL-BK</b>
<b>Входное напряжение:</b>	~190–265 В, 50 Гц
<b>Выходное напряжение (~220В):</b>	24–28 В постоянного тока
<b>Выходной ток:</b>	2,5 А (кратковременно 3 А)
<b>Стабилизация напряжения:</b>	Да
<b>Защита от короткого замыкания:</b>	Да
<b>Защита нагрузки:</b>	Да
<b>Диапазон рабочих температур:</b>	От -20 до +50 °С
<b>Диапазон рабочей влажности:</b>	20%–80%
<b>Габариты:</b>	90 x 93 x 56 мм

## Блок питания ST-PS205DDX-BK

- Стабилизированный источник питания
- Регулировка выходного напряжения
- Защита от короткого замыкания и перегрузки с автоматическим восстановлением
- Защита нагрузки от аварии источника питания
- Световая индикация о состоянии линии 24 В
- Установка на DIN-рейку стандарта TS35/7,5 или 15



Профессиональный блок питания ST-PS205DDX-BK с установкой на DIN-рейку предназначен для высококачественного электропитания устройств систем контроля доступа, охранно-пожарной сигнализации и видеонаблюдения напряжением 24 В постоянного тока и других устройств без необходимости резервирования питания.

### Технические характеристики

<b>Модель:</b>	<b>ST-PS205DDX-BK</b>
<b>Входное напряжение:</b>	~190–265 В, 50 Гц
<b>Выходное напряжение (~220 В):</b>	24–28 В постоянного тока
<b>Выходной ток:</b>	5 А (кратковременно 5,5 А)
<b>Стабилизация напряжения:</b>	Да
<b>Защита от короткого замыкания:</b>	Да
<b>Защита нагрузки:</b>	Да
<b>Диапазон рабочих температур:</b>	От -20 до +50 °С
<b>Диапазон рабочей влажности:</b>	20%–80%
<b>Габариты:</b>	43 x 124 x 113 мм

## Блок питания ST-PS210DDU-BK

- Стабилизированный источник питания
- Регулировка выходного напряжения
- Защита от короткого замыкания и перегрузки с автоматическим восстановлением
- Защита нагрузки от аварии источника питания
- Световая индикация о состоянии линии 24 В
- Установка на DIN-рейку стандарта TS35/7,5 или 15



Профессиональный блок питания ST-PS210DDU-BK с установкой на DIN-рейку предназначен для высококачественного электропитания устройств систем контроля доступа, охранно-пожарной сигнализации и видеонаблюдения напряжением 24 В постоянного тока и других устройств без необходимости резервирования питания.

### Технические характеристики

<b>Модель:</b>	<b>ST-PS210DDU-BK</b>
<b>Входное напряжение:</b>	~190–265 В, 50 Гц
<b>Выходное напряжение (~220 В):</b>	24–28 В постоянного тока
<b>Выходной ток:</b>	10 А (кратковременно 11 А)
<b>Стабилизация напряжения:</b>	Да
<b>Защита от короткого замыкания:</b>	Да
<b>Защита нагрузки:</b>	Да
<b>Диапазон рабочих температур:</b>	От -20 до +50 °С
<b>Диапазон рабочей влажности:</b>	20%–80%
<b>Габариты:</b>	63 x 124 x 113 мм

## Блок питания ST-PS110DRD-BK

- Стабилизированный источник питания
- 8 выходных каналов с индивидуальной защитой
- Цифровой дисплей для отображения выходного напряжения и тока потребления на группу из 8 каналов
- Регулировка выходного напряжения на группу из 8 каналов
- Защита от короткого замыкания и перегрузки с автоматическим восстановлением
- Защита нагрузки от аварии источника питания
- Световая индикация состояния линии 220 В и каждого выходного канала 12 В
- Металлический корпус для монтажа в стойку 19", занимает 1U



Профессиональный блок питания ST-PS110DRD-BK предназначен для высококачественного электропитания напряжением 12 В постоянного тока оборудования систем видеонаблюдения и других устройств без необходимости резервирования питания. Индивидуальная защита для каждого выходного канала с помощью самовосстанавливающихся предохранителей обеспечивает независимость питания подключаемых устройств.

### Удобство настройки и эксплуатации

Блок питания имеет регулировку выходного напряжения для каждой группы из 8 каналов, что позволяет настроить компенсацию падения напряжения в кабеле питания устройств. Цифровой дисплей для каждой группы из 8 каналов, отображающий выходное напряжение и ток потребления, обеспечивает удобство настройки, эксплуатации и обслуживания.

### Технические характеристики

<b>Модель:</b>	<b>ST-PS110DRD-BK</b>
<b>Выходные каналы</b>	8
<b>Входное напряжение:</b>	~190–265 В, 50 Гц
<b>Выходное напряжение (~220В):</b>	12–14 В постоянного тока
<b>Выходной ток:</b>	10 А (кратковременно 11 А)
<b>Выходной ток на канал</b>	1,6 А
<b>Стабилизация напряжения:</b>	Да
<b>Защита от короткого замыкания:</b>	Да
<b>Защита нагрузки:</b>	Да
<b>Диапазон рабочих температур:</b>	От -20 до +50 °С
<b>Диапазон рабочей влажности:</b>	20%–80%
<b>Габариты:</b>	483 x 250 x 44 мм

## Блок питания ST-PS120DRD-BK

- Стабилизированный источник питания
- 16 выходных каналов с индивидуальной защитой
- Цифровой дисплей для отображения выходного напряжения и тока потребления на группу из 8 каналов
- Регулировка выходного напряжения на группу из 8 каналов
- Защита от короткого замыкания и перегрузки с автоматическим восстановлением
- Защита нагрузки от аварии источника питания
- Световая индикация о состоянии линии 220 В и каждого выходного канала 12 В
- Металлический корпус для монтажа в стойку 19” занимает 1U



Профессиональный блок питания ST-PS120DRD-BK предназначен для высококачественного электропитания напряжением 12 В постоянного тока оборудования видеонаблюдения и других устройств без необходимости резервирования питания. Индивидуальная защита для каждого выходного канала с помощью самовосстанавливающихся предохранителей обеспечивает независимость питания подключаемых устройств.

### Удобство настройки и эксплуатации

Блок питания имеет регулировку выходного напряжения для группы из 8 каналов, что позволяет настроить компенсацию падения напряжения в кабеле питания устройств. Цифровой дисплей для группы из 8 каналов, отображающий выходное напряжение и ток потребления, обеспечивает удобство настройки, эксплуатации и обслуживания.

### Технические характеристики

<b>Модель:</b>	<b>ST-PS120DRD-BK</b>
<b>Выходные каналы:</b>	16
<b>Входное напряжение:</b>	~ 190–240 В, 50 Гц
<b>Выходное напряжение:</b>	12–14 В постоянного тока
<b>Выходной ток:</b>	20 А (пик 22 А)
<b>Выходной ток на канал:</b>	1,6 А
<b>Стабилизация напряжения:</b>	Да
<b>Защита от короткого замыкания:</b>	Да
<b>Защита нагрузки:</b>	Да
<b>Диапазон рабочих температур:</b>	От -20 до +50 °С
<b>Диапазон рабочей влажности:</b>	20%–80%
<b>Габариты корпуса:</b>	483 x 250 x 44 мм

## Блок питания ST-PS130DRD-BK

- Стабилизированный источник питания
- 24 выходных канала с индивидуальной защитой
- Цифровой дисплей для отображения выходного напряжения и тока потребления на группу из 8 каналов
- Регулировка выходного напряжения на группу из 8 каналов
- Защита от короткого замыкания и перегрузки с автоматическим восстановлением
- Защита нагрузки от аварии источника питания
- Световая индикация о состоянии линии 220 В и каждого выходного канала 12 В
- Металлический корпус для монтажа в стойку 19", занимает 1U



Профессиональный блок питания ST-PS130DRD-BK предназначен для высококачественного электропитания напряжением 12 В постоянного тока оборудования видеонаблюдения и других устройств без необходимости резервирования питания. Индивидуальная защита по каждому выходному каналу с помощью самовосстанавливающихся предохранителей обеспечивает независимость питания подключаемых устройств.

### Удобство настройки и эксплуатации

Блок питания имеет регулировку выходного напряжения для каждой группы из 8 каналов, что позволяет настроить компенсацию падения напряжения в кабеле питания устройств. Цифровой дисплей для каждой группы из 8 каналов, отображающий выходное напряжение и ток потребления, обеспечивает удобство настройки, эксплуатации и обслуживания.

### Технические характеристики

<b>Модель:</b>	<b>ST-PS130DRD-BK</b>
<b>Выходные каналы:</b>	24
<b>Входное напряжение:</b>	~ 190–240 В, 50 Гц
<b>Выходное напряжение:</b>	12–14 В постоянного тока
<b>Выходной ток:</b>	30 А (пик 33 А)
<b>Выходной ток на канал:</b>	1,6 А
<b>Стабилизация напряжения:</b>	Да
<b>Защита от короткого замыкания:</b>	Да
<b>Защита нагрузки:</b>	Да
<b>Диапазон рабочих температур:</b>	От -20 до +50 °С
<b>Диапазон рабочей влажности:</b>	20%–80%
<b>Габариты корпуса:</b>	483 x 250 x 44 мм

## Блок питания ST-PS145DRD-BK

- Стабилизированный источник питания
- 24 выходных канала с индивидуальной защитой
- Цифровой дисплей для отображения выходного напряжения и тока потребления на группу из 8 каналов
- Регулировка выходного напряжения на группу из 8 каналов
- Защита от короткого замыкания и перегрузки с автоматическим восстановлением
- Защита нагрузки от аварии источника питания
- Световая индикация состояния линии 220 В и каждого выходного канала 12 В
- Металлический корпус для монтажа в стойку 19", занимает 1U



Профессиональный блок питания ST-PS145RM-BK предназначен для высококачественного электропитания напряжением 12 В постоянного тока оборудования видеонаблюдения и других устройств без необходимости резервирования питания. Индивидуальная защита для каждого выходного канала с помощью самовосстанавливающихся предохранителей обеспечивает независимость питания подключаемых устройств.

### Удобство настройки и эксплуатации

Блок питания имеет регулировку выходного напряжения для каждой группы из 8 каналов, что позволяет настроить компенсацию падения напряжения в кабеле питания устройств. Цифровой дисплей для каждой группы из 8 каналов, отображающий выходное напряжение и ток потребления, обеспечивает удобство настройки, эксплуатации и обслуживания.

### Технические характеристики

<b>Модель:</b>	<b>ST-PS145DRD-BK</b>
<b>Выходные каналы</b>	24
<b>Входное напряжение:</b>	~190–265 В, 50 Гц
<b>Выходное напряжение (~220В):</b>	12–14 В постоянного тока
<b>Выходной ток:</b>	45 А (кратковременно 50 А)
<b>Выходной ток на канал</b>	2,5 А
<b>Стабилизация напряжения:</b>	Да
<b>Защита от короткого замыкания:</b>	Да
<b>Защита нагрузки:</b>	Да
<b>Диапазон рабочих температур:</b>	От -20 до +50 °С
<b>Диапазон рабочей влажности:</b>	20%–80%
<b>Габариты:</b>	483 x 250 x 44 мм

## Блок бесперебойного питания ST-PS103

- Может монтироваться в металлический бокс ST-AC001BX
- Автоматический переход на питание от аккумуляторной батареи при отключении сети 220 В
- Стабилизированный источник питания
- Защита от короткого замыкания и перегрузки с автоматическим восстановлением
- Защита аккумуляторной батареи от переплюсовки при подключении
- Защита аккумуляторной батареи от глубокого разряда
- Защита аккумуляторной батареи от чрезмерного заряда
- Защита нагрузки от аварии источника питания
- Световая индикация: состояние линии 220 В, состояние линии 12 В, состояние аккумуляторной батареи
- Расширение функционала за счет дополнительных модулей ST-PS100RB или ST-PS104FB



Профессиональный встраиваемый блок бесперебойного питания ST-PS103 предназначен для снабжения высококачественным электропитанием устройств систем контроля доступа, охранно-пожарной сигнализации, видеонаблюдения и другого оборудования, работающего от источников постоянного тока с напряжением 12 В.

### Возможность расширения функционала

Расширить функционал блока бесперебойного питания можно с помощью одного из дополнительных модулей. Модуль ST-PS100RB добавляет релейные выходы мониторинга состояния линии 220 В и аккумуляторной батареи, а ST-PS104FB – 4 выходных канала с индивидуальными предохранителями.

### Технические характеристики

<b>Модель:</b>	<b>ST-PS103</b>
<b>Входное напряжение:</b>	~ 190–260 В, 50 Гц
<b>Выходное напряжение (~220В):</b>	13–13,5 В постоянного тока
<b>Выходное напряжение (батарея):</b>	10,5–12 В постоянного тока
<b>Выходной ток:</b>	3 А (пик 3,5 А)
<b>Ток заряда аккумулятора:</b>	Максимум 1 А
<b>Напряжение защиты батареи:</b>	10,5 В
<b>Стабилизация напряжения:</b>	Да
<b>Защита от короткого замыкания:</b>	Да
<b>Защита от глубокого разряда:</b>	Да
<b>Защита от чрезмерного заряда:</b>	Да
<b>Защита от переплюсовки батареи:</b>	Да
<b>Защита нагрузки:</b>	Да
<b>Диапазон рабочих температур:</b>	от -20 до +60 °С
<b>Диапазон рабочей влажности:</b>	20%–90%
<b>Габариты:</b>	125 x 80 x 43 мм

## Блок бесперебойного питания ST-PS105

- Может монтироваться в металлический бокс ST-AC001BX
- Автоматический переход на питание от аккумуляторной батареи при отключении сети 220 В
- Стабилизированный источник питания
- Защита от короткого замыкания и перегрузки с автоматическим восстановлением
- Защита аккумуляторной батареи от переплюсовки при подключении
- Защита аккумуляторной батареи от глубокого разряда
- Защита аккумуляторной батареи от чрезмерного заряда
- Защита нагрузки от аварии источника питания
- Световая индикация: состояние линии 220 В, состояние линии 12 В, состояние аккумуляторной батареи
- Расширение функционала за счет дополнительных модулей ST-PS100RB, ST-PS104FB, ST-PS108FB или ST-104FBR



Профессиональный встраиваемый блок бесперебойного питания ST-PS105 предназначен для снабжения высококачественный электропитанием устройств систем контроля доступа, охранно-пожарной сигнализации, видеонаблюдения и другого оборудования, работающего от источников постоянного тока с напряжением 12 В.

### Возможность расширения функционала

Расширить функционал блока бесперебойного питания можно с помощью одного из дополнительных модулей. Модуль ST-PS100RB добавляет релейные выходы мониторинга состояния линии 220 В и аккумуляторной батареи, ST-PS104FB – 4 выходных канала с индивидуальными предохранителями, ST-PS108FB – 8 выходных каналов с индивидуальными предохранителями, а ST-PS104FBR – 4 выходных канала с индивидуальными предохранителями и релейные выходы мониторинга состояния линии 220 В и аккумуляторной батареи.

### Технические характеристики

<b>Модель:</b>	<b>ST-PS105</b>
<b>Входное напряжение:</b>	~ 190–260 В, 50 Гц
<b>Выходное напряжение (~220В):</b>	13–13,5 В постоянного тока
<b>Выходное напряжение (батарея):</b>	10,5–12 В постоянного тока
<b>Выходной ток:</b>	5 А (пик 5,5 А)
<b>Ток заряда аккумулятора:</b>	Максимум 1 А
<b>Напряжение защиты батареи:</b>	10,5 В
<b>Стабилизация напряжения:</b>	Да
<b>Защита от короткого замыкания:</b>	Да
<b>Защита от глубокого разряда:</b>	Да
<b>Защита от чрезмерного заряда:</b>	Да
<b>Защита от переплюсовки батареи:</b>	Да
<b>Защита нагрузки:</b>	Да
<b>Диапазон рабочих температур:</b>	от -20 до +60 °С
<b>Диапазон рабочей влажности:</b>	20%–90%
<b>Габариты:</b>	140 x 80 x 43 мм

## Блок бесперебойного питания ST-PS103BNS-WT

- Автоматический переход на питание от аккумуляторной батареи при пропадании сети 220 В
- Стабилизированный источник питания
- Защита от короткого замыкания и перегрузки с автоматическим восстановлением
- Защита аккумуляторной батареи от переплюсовки подключения
- Защита аккумуляторной батареи от глубокого разряда
- Защита аккумуляторной батареи от чрезмерного заряда
- Защита нагрузки от аварии источника питания
- Световая индикация: состояние линии 220 В, состояние линии 12 В, состояние аккумуляторной батареи
- Расширение функционала за счет дополнительных модулей
- Крепление на DIN-рейку или на какую-либо поверхность



Профессиональный встраиваемый блок бесперебойного питания ST-PS103BNS-WT с креплением на DIN-рейку или на какую-либо поверхность предназначен для бесперебойного электропитания устройств систем контроля доступа, охранно-пожарной сигнализации и видеонаблюдения напряжением 12 В постоянного тока. Блок питания имеет световую индикацию состояния линии 220 В, линии 12 В и аккумуляторной батареи.

### Возможность расширения функционала

Поддерживается возможность расширения функционала за счет использования дополнительных модулей. Модуль ST-PS100RB добавляет релейные выходы мониторинга состояния линии 220 В и аккумуляторной батареи, ST-PS104FB – 4 выходных канала с индивидуальными предохранителями, ST-PS104FBR – релейные выходы мониторинга состояния линии 220 В и аккумуляторной батареи плюс 4 выходных канала с индивидуальными предохранителями, ST-PS108FB – 8 выходных каналов с индивидуальными предохранителями.

### Технические характеристики

<b>Модель:</b>	<b>ST-PS103BNS-WT</b>
<b>Входное напряжение:</b>	~190–265 В, 50 Гц
<b>Выходное напряжение (~220В):</b>	13–13,8 В постоянного тока
<b>Выходное напряжение (батарея):</b>	10–12 В постоянного тока
<b>Выходной ток:</b>	3 А (кратковременно 3,3 А)
<b>Ток заряда аккумулятора:</b>	Максимум 650 мА
<b>Напряжение защиты батареи:</b>	10 В
<b>Стабилизация напряжения:</b>	Да
<b>Защита от короткого замыкания:</b>	Да
<b>Защита от глубокого разряда:</b>	Да
<b>Защита от чрезмерного заряда:</b>	Да
<b>Защита от переплюсовки батареи:</b>	Да
<b>Защита нагрузки:</b>	Да
<b>Диапазон рабочих температур:</b>	От -20 до +50 °С
<b>Диапазон рабочей влажности:</b>	20%–80%
<b>Габариты:</b>	135 x 92 x 42 мм

## Блок бесперебойного питания ST-PS105BNS-WT

- Автоматический переход на питание от аккумуляторной батареи при пропадании сети 220 В
- Стабилизированный источник питания
- Защита от короткого замыкания и перегрузки с автоматическим восстановлением
- Защита аккумуляторной батареи от переплюсовки подключения
- Защита аккумуляторной батареи от глубокого разряда
- Защита аккумуляторной батареи от чрезмерного заряда
- Защита нагрузки от аварии источника питания
- Световая индикация: состояние линии 220 В, состояние линии 12 В, состояние аккумуляторной батареи
- Расширение функционала за счет дополнительных модулей
- Крепление на DIN-рейку или на какую-либо поверхность



Профессиональный встраиваемый блок бесперебойного питания ST-PS105BNS-WT с креплением на DIN-рейку или на какую-либо поверхность предназначен для бесперебойного электропитания устройств систем контроля доступа, охранно-пожарной сигнализации и видеонаблюдения напряжением 12 В постоянного тока. Блок питания имеет световую индикацию состояния линии 220 В, линии 12 В и аккумуляторной батареи.

### Возможность расширения функционала

Поддерживается возможность расширения функционала за счет использования дополнительных модулей. Модуль ST-PS100RB добавляет релейные выходы мониторинга состояния линии 220 В и аккумуляторной батареи, ST-PS104FB – 4 выходных канала с индивидуальными предохранителями, ST-PS104FBR – релейные выходы мониторинга состояния линии 220 В и аккумуляторной батареи плюс 4 выходных канала с индивидуальными предохранителями, ST-PS108FB – 8 выходных каналов с индивидуальными предохранителями.

### Технические характеристики

<b>Модель:</b>	<b>ST-PS105BNS-WT</b>
<b>Входное напряжение:</b>	~190 - 265 В, 50 Гц
<b>Выходное напряжение (~220В):</b>	13–13,8 В постоянного тока
<b>Выходное напряжение (батарея):</b>	10–12 В постоянного тока
<b>Выходной ток:</b>	5 А (кратковременно 5,5 А)
<b>Ток заряда аккумулятора:</b>	Максимум 650 мА
<b>Напряжение защиты батареи:</b>	10 В
<b>Стабилизация напряжения:</b>	Да
<b>Защита от короткого замыкания:</b>	Да
<b>Защита от глубокого разряда:</b>	Да
<b>Защита от чрезмерного заряда:</b>	Да
<b>Защита от переплюсовки батареи:</b>	Да
<b>Защита нагрузки:</b>	Да
<b>Диапазон рабочих температур:</b>	От -20 до +50 °С
<b>Диапазон рабочей влажности:</b>	20%–80%
<b>Габариты:</b>	135 x 92 x 42 мм

## Блок бесперебойного питания ST-PS108BNS-WT

- Автоматический переход на питание от аккумуляторной батареи при пропадании сети 220 В
- Стабилизированный источник питания
- Защита от короткого замыкания и перегрузки с автоматическим восстановлением
- Защита аккумуляторной батареи от переплюсовки подключения
- Защита аккумуляторной батареи от глубокого разряда
- Защита аккумуляторной батареи от чрезмерного заряда
- Защита нагрузки от аварии источника питания
- Световая индикация: состояние линии 220 В, состояние линии 12 В, состояние аккумуляторной батареи
- Расширение функционала за счет дополнительных модулей
- Крепление на DIN-рейку или на какую-либо поверхность



Профессиональный встраиваемый блок бесперебойного питания ST-PS108BNS-WT с креплением на DIN-рейку или на какую-либо поверхность предназначен для бесперебойного электропитания устройств систем контроля доступа, охранно-пожарной сигнализации и видеонаблюдения напряжением 12 В постоянного тока. Блок питания имеет световую индикацию состояния линии 220 В, линии 12 В и аккумуляторной батареи.

### Возможность расширения функционала

Поддерживается возможность расширения функционала за счет использования дополнительных модулей. Модуль ST-PS100RB добавляет релейные выходы мониторинга состояния линии 220 В и аккумуляторной батареи, ST-PS104FB – 4 выходных канала с индивидуальными предохранителями, ST-PS104FBR – релейные выходы мониторинга состояния линии 220 В и аккумуляторной батареи плюс 4 выходных канала с индивидуальными предохранителями, ST-PS108FB – 8 выходных каналов с индивидуальными предохранителями.

### Технические характеристики

<b>Модель:</b>	<b>ST-PS108BNS-WT</b>
<b>Входное напряжение:</b>	~190–260 В, 50 Гц
<b>Выходное напряжение (~220 В):</b>	13–13,8 В постоянного тока
<b>Выходное напряжение (батарея):</b>	10–12 В постоянного тока
<b>Выходной ток:</b>	8 А (кратковременно 8,8 А)
<b>Ток заряда аккумулятора:</b>	Максимум 750 мА
<b>Напряжение защиты батареи:</b>	10 В
<b>Стабилизация напряжения:</b>	Да
<b>Защита от короткого замыкания:</b>	Да
<b>Защита от глубокого разряда:</b>	Да
<b>Защита от чрезмерного заряда:</b>	Да
<b>Защита от переплюсовки батареи:</b>	Да
<b>Защита нагрузки:</b>	Да
<b>Диапазон рабочих температур:</b>	От -20 до +50 °С
<b>Диапазон рабочей влажности:</b>	20%–80%
<b>Габариты:</b>	135 x 92 x 42 мм

## Блок бесперебойного питания ST-PS103BPS-WT

- Автоматический переход на питание от аккумуляторной батареи при пропадании сети 220 В
- Стабилизированный источник питания
- Пластиковый бокс с дверцей
- Защита от короткого замыкания и перегрузки с автоматическим восстановлением
- Защита аккумуляторной батареи от переплюсовки при подключении
- Защита аккумуляторной батареи от глубокого разряда
- Защита аккумуляторной батареи от чрезмерного заряда
- Защита нагрузки от аварии источника питания
- Световая индикация: состояние линии 220 В, состояние линии 12 В, состояние аккумуляторной батареи
- Расширение функционала за счет дополнительных модулей



Экономичный блок бесперебойного питания ST-PS103BPS-WT предназначен для снабжения высококачественным электропитанием устройств систем контроля доступа, охранно-пожарной сигнализации, видеонаблюдения и другого оборудования с напряжением 12 В постоянного тока. Блок питания имеет световую индикацию состояния линии 220 В, линии 12 В и аккумуляторной батареи.

### Возможность расширения функционала

Расширить функционал блока бесперебойного питания можно с помощью дополнительных модулей. Модуль ST-PS100RB добавляет релейные выходы мониторинга состояния линии 220 В и аккумуляторной батареи, ST-PS104FB – 4 выходных канала с индивидуальными предохранителями, ST-PS104FBR – релейные выходы мониторинга состояния линии 220 В и аккумуляторной батареи плюс 4 выходных канала с индивидуальными предохранителями, а ST-PS108FB – 8 выходных каналов с индивидуальными предохранителями.

### Технические характеристики

<b>Модель:</b>	<b>ST-PS103BPS-WT</b>
<b>Входное напряжение:</b>	~ 190–265 В, 50 Гц
<b>Выходное напряжение (~ 220 В):</b>	13–13,8 В постоянного тока
<b>Выходное напряжение (батарея):</b>	10–12 В постоянного тока
<b>Выходной ток:</b>	3 А (пик 3,3 А)
<b>Ток заряда аккумулятора:</b>	Максимум 650 мА
<b>Напряжение защиты батарей:</b>	10 В
<b>Фиксатор аккумуляторов:</b>	Да
<b>Стабилизация напряжения:</b>	Да
<b>Защита от короткого замыкания:</b>	Да
<b>Защита от глубокого разряда:</b>	Да
<b>Защита от чрезмерного заряда:</b>	Да
<b>Защита от переплюсовки батареи:</b>	Да
<b>Защита нагрузки:</b>	Да
<b>Диапазон рабочих температур:</b>	От -20 до +50 °С
<b>Диапазон рабочей влажности:</b>	20%–80%
<b>Место для аккумулятора:</b>	155 x 100 x 70 мм, 9 Ач
<b>Габариты корпуса:</b>	195 x 228 x 75 мм

## Блок бесперебойного питания ST-PS105BPS-WT

- Автоматический переход на питание от аккумуляторной батареи при пропадании сети 220 В
- Стабилизированный источник питания
- Пластиковый бокс с дверцей
- Защита от короткого замыкания и перегрузки с автоматическим восстановлением
- Защита аккумуляторной батареи от переплюсовки при подключении
- Защита аккумуляторной батареи от глубокого разряда
- Защита аккумуляторной батареи от чрезмерного заряда
- Защита нагрузки от аварии источника питания
- Световая индикация: состояние линии 220 В, состояние линии 12 В, состояние аккумуляторной батареи
- Расширение функционала за счет дополнительных модулей



Экономичный блок бесперебойного питания ST-PS105BPS-WT предназначен для снабжения высококачественным электропитанием устройств систем контроля доступа, охранно-пожарной сигнализации, видеонаблюдения и другого оборудования с напряжением 12 В постоянного тока. Блок питания имеет световую индикацию состояния линии 220 В, линии 12 В и аккумуляторной батареи.

### Возможность расширения функционала

Расширить функционал блока бесперебойного питания можно с помощью дополнительных модулей. Модуль ST-PS100RB добавляет релейные выходы мониторинга состояния линии 220 В и аккумуляторной батареи, ST-PS104FB – 4 выходных канала с индивидуальными предохранителями, ST-PS104FBR – релейные выходы мониторинга состояния линии 220 В и аккумуляторной батареи плюс 4 выходных канала с индивидуальными предохранителями, а ST-PS108FB – 8 выходных каналов с индивидуальными предохранителями.

### Технические характеристики

<b>Модель:</b>	<b>ST-PS105BPS-WT</b>
<b>Входное напряжение:</b>	~ 190–265 В, 50 Гц
<b>Выходное напряжение (~ 220 В):</b>	13–13,8 В постоянного тока
<b>Выходное напряжение (батарея):</b>	10–12 В постоянного тока
<b>Выходной ток:</b>	5 А (пик 5,5 А)
<b>Ток заряда аккумулятора:</b>	Максимум 650 мА
<b>Напряжение защиты батареи:</b>	10 В
<b>Фиксатор аккумуляторов:</b>	Да
<b>Стабилизация напряжения:</b>	Да
<b>Защита от короткого замыкания:</b>	Да
<b>Защита от глубокого разряда:</b>	Да
<b>Защита от чрезмерного заряда:</b>	Да
<b>Защита от переплюсовки батареи:</b>	Да
<b>Защита нагрузки:</b>	Да
<b>Диапазон рабочих температур:</b>	От -20 до +50 °С
<b>Диапазон рабочей влажности:</b>	20%–80%
<b>Место для аккумулятора:</b>	155 x 100 x 70 мм, 9 Ач
<b>Габариты корпуса:</b>	195 x 228 x 75 мм

## Блок бесперебойного питания ST-PS108BPS-WT

- Автоматический переход на питание от аккумуляторной батареи при пропадании сети 220 В
- Стабилизированный источник питания
- Пластиковый бокс с дверцей
- Защита от короткого замыкания и перегрузки с автоматическим восстановлением
- Защита аккумуляторной батареи от переплюсовки при подключении
- Защита аккумуляторной батареи от глубокого разряда
- Защита аккумуляторной батареи от чрезмерного заряда
- Защита нагрузки от аварии источника питания
- Световая индикация: состояние линии 220 В, состояние линии 12 В, состояние аккумуляторной батареи
- Расширение функционала за счет дополнительных модулей



Экономичный блок бесперебойного питания ST-PS108BPS-WT предназначен для снабжения высококачественным электропитанием устройств систем контроля доступа, охранно-пожарной сигнализации, видеонаблюдения и другого оборудования с напряжением 12 В постоянного тока. Блок питания имеет световую индикацию состояния линии 220 В, линии 12 В и аккумуляторной батареи.

### Возможность расширения функционала

Расширить функционал блока бесперебойного питания можно с помощью дополнительных модулей. Модуль ST-PS100RB добавляет релейные выходы мониторинга состояния линии 220 В и аккумуляторной батареи, ST-PS104FB – 4 выходных канала с индивидуальными предохранителями, ST-PS104FBR – релейные выходы мониторинга состояния линии 220 В и аккумуляторной батареи плюс 4 выходных канала с индивидуальными предохранителями, а ST-PS108FB – 8 выходных каналов с индивидуальными предохранителями.

### Технические характеристики

<b>Модель:</b>	<b>ST-PS108BPS-WT</b>
<b>Входное напряжение:</b>	~ 190–265 В, 50 Гц
<b>Выходное напряжение (~ 220В):</b>	13–13,8 В постоянного тока
<b>Выходное напряжение (батарея):</b>	10–12 В постоянного тока
<b>Выходной ток:</b>	8 А (пик 8,8 А)
<b>Ток заряда аккумулятора:</b>	Максимум 750 мА
<b>Напряжение защиты батареи:</b>	10 В
<b>Фиксатор аккумуляторов:</b>	Да
<b>Стабилизация напряжения:</b>	Да
<b>Защита от короткого замыкания:</b>	Да
<b>Защита от глубокого разряда:</b>	Да
<b>Защита от чрезмерного заряда:</b>	Да
<b>Защита от переплюсовки батареи:</b>	Да
<b>Защита нагрузки:</b>	Да
<b>Диапазон рабочих температур:</b>	От -20 до +50 °С
<b>Диапазон рабочей влажности:</b>	20%–80%
<b>Место для аккумулятора:</b>	155 x 100 x 70 мм, 9 Ач
<b>Габариты корпуса:</b>	195 x 228 x 75 мм

## Блок бесперебойного питания ST-PS110BPL-WT

- Автоматический переход на питание от аккумуляторной батареи при пропадании сети 220 В
- Стабилизированный источник питания
- Пластиковый бокс с дверцей
- Защита от короткого замыкания и перегрузки с автоматическим восстановлением
- Защита аккумуляторной батареи от переплюсовки при подключении
- Защита аккумуляторной батареи от глубокого разряда
- Защита аккумуляторной батареи от чрезмерного заряда
- Защита нагрузки от аварии источника питания
- Световая индикация: состояние линии 220В, состояние линии 12В, состояние аккумуляторной батареи
- Расширение функционала за счет дополнительных модулей



Экономичный блок бесперебойного питания ST-PS110BPL-WT предназначен для снабжения высококачественным электропитанием устройств систем контроля доступа, охранно-пожарной сигнализации, видеонаблюдения и другого оборудования с напряжением 12 В постоянного тока. Блок питания имеет световую индикацию состояния линии 220 В, линии 12 В и аккумуляторной батареи.

### Возможность расширения функционала

Расширить функционал блока бесперебойного питания можно с помощью дополнительных модулей. Модуль ST-PS100RB добавляет релейные выходы мониторинга состояния линии 220 В и аккумуляторной батареи, ST-PS104FB – 4 выходных канала с индивидуальными предохранителями, ST-PS104FBR – релейные выходы мониторинга состояния линии 220 В и аккумуляторной батареи плюс 4 выходных канала с индивидуальными предохранителями, а ST-PS108FB – 8 выходных каналов с индивидуальными предохранителями.

### Технические характеристики

<b>Модель:</b>	<b>ST-PS110BPL-WT</b>
<b>Входное напряжение:</b>	~ 190–265 В, 50 Гц
<b>Выходное напряжение (~220 В):</b>	13–13,8 В постоянного тока
<b>Выходное напряжение (батарея):</b>	10–12 В постоянного тока
<b>Выходной ток:</b>	10 А (пик 11 А)
<b>Ток заряда аккумулятора:</b>	Максимум 750 мА
<b>Напряжение защиты батареи:</b>	10 В
<b>Фиксатор аккумуляторов:</b>	Да
<b>Стабилизация напряжения:</b>	Да
<b>Защита от короткого замыкания:</b>	Да
<b>Защита от глубокого разряда:</b>	Да
<b>Защита от чрезмерного заряда:</b>	Да
<b>Защита от переплюсовки батареи:</b>	Да
<b>Защита нагрузки:</b>	Да
<b>Диапазон рабочих температур:</b>	От -20 до +50 °С
<b>Диапазон рабочей влажности:</b>	20%–80%
<b>Место для аккумулятора:</b>	185 x 170 x 80 мм, 17 Ач
<b>Габариты корпуса:</b>	235 x 300 x 90 мм

## Блок бесперебойного питания ST-PS103BMS-BK

- Автоматический переход на питание от аккумуляторной батареи при отключении сети 220 В
- Стабилизированный источник питания
- Металлический бокс с дверцей, закрывающейся на замок
- Защита от короткого замыкания и перегрузки с автоматическим восстановлением
- Защита аккумуляторной батареи от переплюсовки при подключении
- Защита аккумуляторной батареи от глубокого разряда
- Защита аккумуляторной батареи от чрезмерного заряда
- Защита нагрузки от аварии источника питания
- Световая индикация: состояние линии 220 В, состояние линии 12 В, состояние аккумуляторной батареи
- Расширение функционала за счет дополнительных модулей ST-PS100RB или ST-PS104FB



Профессиональный блок бесперебойного питания ST-PS103BMS-BK предназначен для снабжения высококачественным электропитанием устройств систем контроля доступа, охранно-пожарной сигнализации, видеонаблюдения и другого оборудования, работающего от источников постоянного тока с напряжением 12 В. Блок питания имеет световую индикацию состояния линии 220 В, линии 12 В и аккумуляторной батареи.

### Возможность расширения функционала

Расширить функционал блока бесперебойного питания можно с помощью одного из дополнительных модулей. Модуль ST-PS100RB добавляет релейные выходы мониторинга состояния линии 220 В и аккумуляторной батареи, а ST-PS104FB – 4 выходных канала с индивидуальными предохранителями.

### Технические характеристики

<b>Модель:</b>	<b>ST-PS103BMS-BK</b>
<b>Входное напряжение:</b>	~ 190–265 В, 50 Гц
<b>Выходное напряжение (~ 220 В):</b>	13–13,8 В постоянного тока
<b>Выходное напряжение (батарея):</b>	10–12 В постоянного тока
<b>Выходной ток:</b>	3 А (пик 3,5 А)
<b>Ток заряда аккумулятора:</b>	Максимум 0,8 А
<b>Напряжение защиты батареи:</b>	10 В
<b>Фиксатор аккумуляторов:</b>	Нет
<b>Стабилизация напряжения:</b>	Да
<b>Защита от короткого замыкания:</b>	Да
<b>Защита от глубокого разряда:</b>	Да
<b>Защита от чрезмерного заряда:</b>	Да
<b>Защита от переплюсовки батареи:</b>	Да
<b>Защита нагрузки:</b>	Да
<b>Диапазон рабочих температур:</b>	От -20 до +60 °С
<b>Диапазон рабочей влажности:</b>	20%–80%
<b>Место для аккумулятора:</b>	155 x 100 x 70 мм, 7 Ач
<b>Габариты корпуса:</b>	163 x 203 x 74 мм

## Блок бесперебойного питания ST-PS105BMS-BK

- Автоматический переход на питание от аккумуляторной батареи при пропадании сети 220 В
- Стабилизированный источник питания
- Металлический бокс с дверцей, закрывающейся на замок
- Защита от короткого замыкания и перегрузки с автоматическим восстановлением
- Защита аккумуляторной батареи от переплюсовки при подключении
- Защита аккумуляторной батареи от глубокого разряда
- Защита аккумуляторной батареи от чрезмерного заряда
- Защита нагрузки от аварии источника питания
- Световая индикация: состояние линии 220 В, состояние линии 12 В, состояние аккумуляторной батареи
- Расширение функционала за счет дополнительных модулей



Профессиональный блок бесперебойного питания ST-PS105BMS-BK предназначен для высококачественного бесперебойного электропитания устройств систем контроля доступа, охранно-пожарной сигнализации и видеонаблюдения напряжением 12 В постоянного тока. Блок питания имеет световую индикацию состояния линии 220 В, линии 12 В и аккумуляторной батареи.

### Возможность расширения функционала

Поддерживается возможность расширения функционала за счет использования дополнительных модулей. Дополнительный модуль ST-PS100RB добавляет релейные выходы мониторинга состояния линии 220 В и аккумуляторной батареи, ST-PS104FB – 4 выходных канала с индивидуальными предохранителями, ST-PS104FBR – релейные выходы мониторинга состояния линии 220 В и аккумуляторной батареи плюс 4 выходных канала с индивидуальными предохранителями, а ST-PS108FB – 8 выходных каналов с индивидуальными предохранителями.

### Технические характеристики

<b>Модель:</b>	<b>ST-PS105BMS-BK</b>
<b>Входное напряжение:</b>	~190–240 В, 50 Гц
<b>Выходное напряжение (~220 В):</b>	13–13,5 В постоянного тока
<b>Выходное напряжение (батарея):</b>	10,5–12 В постоянного тока
<b>Выходной ток:</b>	5 А (максимум 5,5 А)
<b>Ток заряда аккумулятора:</b>	Максимум 1 А
<b>Напряжение защиты батареи:</b>	10,5 В
<b>Фиксатор аккумуляторов:</b>	Нет
<b>Стабилизация напряжения:</b>	Да
<b>Защита от короткого замыкания:</b>	Да
<b>Защита от глубокого разряда:</b>	Да
<b>Защита от чрезмерного заряда:</b>	Да
<b>Защита от переплюсовки батареи:</b>	Да
<b>Защита нагрузки:</b>	Да
<b>Диапазон рабочих температур:</b>	От -20 до +60 °С
<b>Диапазон рабочей влажности:</b>	20%–80%
<b>Место для аккумулятора:</b>	185 x 160 x 70 мм, 9 Ач
<b>Габариты корпуса:</b>	195 x 265 x 75 мм

## Блок бесперебойного питания ST-PS105BML-BK

- Автоматический переход на питание от аккумуляторной батареи при пропадании сети 220 В
- Стабилизированный источник питания
- Металлический бокс с дверцей, закрывающейся на замок
- Защита от короткого замыкания и перегрузки с автоматическим восстановлением
- Защита аккумуляторной батареи от переплюсовки подключения
- Защита аккумуляторной батареи от глубокого разряда
- Защита аккумуляторной батареи от чрезмерного заряда
- Защита нагрузки от аварии источника питания
- Световая индикация: состояние линии 220 В, состояние линии 12 В, состояние аккумуляторной батареи
- Расширение функционала за счет дополнительных модулей



Профессиональный блок бесперебойного питания ST-PS105BML-BK предназначен для высококачественного бесперебойного электропитания устройств систем контроля доступа, охранно-пожарной сигнализации и видеонаблюдения напряжением 12 В постоянного тока. Блок питания имеет световую индикацию состояния линии 220 В, линии 12 В и аккумуляторной батареи.

### Возможность расширения функционала

Поддерживается возможность расширения функционала за счет использования дополнительных модулей. Дополнительный модуль ST-PS100RB добавляет релейные выходы мониторинга состояния линии 220 В и аккумуляторной батареи, ST-PS104FB – 4 выходных канала с индивидуальными предохранителями, ST-PS104FBR – релейные выходы мониторинга состояния линии 220 В и аккумуляторной батареи плюс 4 выходных канала с индивидуальными предохранителями, а ST-PS108FB – 8 выходных каналов с индивидуальными предохранителями.

### Технические характеристики

<b>Модель:</b>	<b>ST-PS105BML-BK</b>
<b>Входное напряжение:</b>	~190–240 В, 50 Гц
<b>Выходное напряжение (~220 В):</b>	13–13,5 В постоянного тока
<b>Выходное напряжение (батарея):</b>	10,5–12 В постоянного тока
<b>Выходной ток:</b>	5 А (максимум 5,5 А)
<b>Ток заряда аккумулятора:</b>	Максимум 1 А
<b>Напряжение защиты батареи:</b>	10,5 В
<b>Фиксатор аккумуляторов:</b>	Да
<b>Стабилизация напряжения:</b>	Да
<b>Защита от короткого замыкания:</b>	Да
<b>Защита от глубокого разряда:</b>	Да
<b>Защита от чрезмерного заряда:</b>	Да
<b>Защита от переплюсовки батареи:</b>	Да
<b>Защита нагрузки:</b>	Да
<b>Диапазон рабочих температур:</b>	От -20 до +60 °С
<b>Диапазон рабочих температур:</b>	20%–80%
<b>Место для аккумулятора:</b>	185 x 190 x 85 мм , 17 Ач
<b>Габариты корпуса:</b>	195 x 295 x 90 мм

## Блок бесперебойного питания ST-PS110BML-BK

- Автоматический переход на питание от аккумуляторной батареи при отключении сети 220 В
- Стабилизированный источник питания
- Металлический бокс с дверцей, закрывающейся на замок
- Защита от короткого замыкания и перегрузки с автоматическим восстановлением
- Защита аккумуляторной батареи от переплюсовки при подключении
- Защита аккумуляторной батареи от глубокого разряда
- Защита аккумуляторной батареи от чрезмерного заряда
- Защита нагрузки от аварии источника питания
- Световая индикация: состояние линии 220 В, состояние линии 12 В, состояние аккумуляторной батареи
- Расширение функционала за счет дополнительных модулей



Профессиональный блок бесперебойного питания ST-PS110BML-BK предназначен для снабжения высококачественным электропитанием устройств систем контроля доступа, охранно-пожарной сигнализации, видеонаблюдения и другого оборудования, работающего от источников постоянного тока с напряжением 12 В. Блок питания имеет световую индикацию состояния линии 220 В, линии 12 В и аккумуляторной батареи.

### Возможность расширения функционала

Расширить функционал блока бесперебойного питания можно с помощью одного из дополнительных модулей. Модуль ST-PS100RB добавляет релейные выходы мониторинга состояния линии 220В и аккумуляторной батареи, ST-PS104FB – 4 выходных канала с индивидуальными предохранителями, ST-PS104FBR – релейные выходы мониторинга состояния линии 220В и аккумуляторной батареи плюс 4 выходных канала с индивидуальными предохранителями, ST-PS108FB – 8 выходных каналов с индивидуальными предохранителями, а ST-PS116FB – 16 выходных каналов с индивидуальными предохранителями.

### Технические характеристики

<b>Модель:</b>	<b>ST-PS110BML-BK</b>
<b>Входное напряжение:</b>	~ 190–265 В, 50 Гц
<b>Выходное напряжение (~ 220 В):</b>	13–13,8 В постоянного тока
<b>Выходное напряжение (батарея):</b>	10–12 В постоянного тока
<b>Выходной ток:</b>	10 А (пик 11 А)
<b>Ток заряда аккумулятора:</b>	Максимум 1 А
<b>Напряжение защиты батареи:</b>	10 В
<b>Фиксатор аккумуляторов:</b>	Да
<b>Стабилизация напряжения:</b>	Да
<b>Защита от короткого замыкания:</b>	Да
<b>Защита от глубокого разряда:</b>	Да
<b>Защита от чрезмерного заряда:</b>	Да
<b>Защита от переплюсовки батареи:</b>	Да
<b>Защита нагрузки:</b>	Да
<b>Диапазон рабочих температур:</b>	От -20 до +60 °С
<b>Диапазон рабочей влажности:</b>	20%–80%
<b>Место для аккумулятора:</b>	180 x 170 x 85 мм, 17 Ач
<b>Габариты корпуса:</b>	285 x 395 x 90 мм

## Блок бесперебойного питания ST-PS110BMX-BK

- Автоматический переход на питание от аккумуляторной батареи при пропадании сети 220 В
- Стабилизированный источник питания
- Металлический бокс с дверцей, закрывающейся на замок
- Защита от короткого замыкания и перегрузки с автоматическим восстановлением
- Защита аккумуляторной батареи от переплюсовки при подключении
- Защита аккумуляторной батареи от глубокого разряда
- Защита аккумуляторной батареи от чрезмерного заряда
- Защита нагрузки от аварии источника питания
- Световая индикация: состояние линии 220 В, состояние линии 12 В, состояние аккумуляторной батареи
- Расширение функционала за счет дополнительных модулей



Профессиональный блок бесперебойного питания ST-PS110BMX-BK предназначен для высококачественного бесперебойного электропитания устройств систем контроля доступа, охранно-пожарной сигнализации и видеонаблюдения напряжением 12 В постоянного тока. Блок питания имеет световую индикацию состояния линии 220 В, линии 12 В и аккумуляторной батареи.

### Возможность расширения функционала

Поддерживается возможность расширения функционала за счет использования дополнительных модулей. Дополнительный модуль ST-PS100RB – релейные выходы мониторинга состояния линии 220 В и аккумуляторной батареи, ST-PS104FB – 4 выходных канала с индивидуальными предохранителями, ST-PS104FBR – релейные выходы мониторинга состояния линии 220 В и аккумуляторной батареи плюс 4 выходных канала с индивидуальными предохранителями, ST-PS108FB – 8 выходных каналов с индивидуальными предохранителями, а ST-PS116FB – 16 выходных каналов с индивидуальными предохранителями.

### Технические характеристики

<b>Модель:</b>	<b>ST-PS110BMX-BK</b>
<b>Входное напряжение:</b>	~190–260 В, 50 Гц
<b>Выходное напряжение (~220 В):</b>	13–13,5 В постоянного тока
<b>Выходное напряжение (батарея):</b>	10,5–12 В постоянного тока
<b>Выходной ток:</b>	10 А (пик 10,5 А)
<b>Ток заряда аккумулятора:</b>	Максимум 1,8 А
<b>Напряжение защиты батареи:</b>	10,5 В
<b>Фиксатор аккумуляторов:</b>	Да
<b>Стабилизация напряжения:</b>	Да
<b>Защита от короткого замыкания:</b>	Да
<b>Защита от глубокого разряда:</b>	Да
<b>Защита от чрезмерного заряда:</b>	Да
<b>Защита от переплюсовки батареи:</b>	Да
<b>Защита нагрузки:</b>	Да
<b>Диапазон рабочих температур:</b>	От -20 до +60 °С
<b>Диапазон рабочей влажности:</b>	20%–80%
<b>Место для аккумулятора:</b>	180 x 170 x 155 мм, 1*17 Ач или 2*17 Ач параллельно
<b>Габариты корпуса:</b>	285 x 395 x 165 мм

## Блок бесперебойного питания ST-PS120BMX-BK

- Автоматический переход на питание от аккумуляторной батареи при отключении сети 220 В
- Стабилизированный источник питания
- Металлический бокс с дверцей, закрывающейся на замок
- Защита от короткого замыкания и перегрузки с автоматическим восстановлением
- Защита аккумуляторной батареи от переплюсовки при подключении
- Защита аккумуляторной батареи от глубокого разряда
- Защита аккумуляторной батареи от чрезмерного заряда
- Защита нагрузки от аварии источника питания
- Световая индикация: состояние линии 220 В, состояние линии 12 В, состояние аккумуляторной батареи
- Расширение функционала за счет дополнительных модулей



Профессиональный блок бесперебойного питания ST-PS120BMX-BK предназначен для снабжения высококачественным электропитанием устройств систем контроля доступа, охранно-пожарной сигнализации, видеонаблюдения и другого оборудования с напряжением 12 В постоянного тока. Блок питания имеет световую индикацию состояния линии 220 В, линии 12 В и аккумуляторной батареи.

### Возможность расширения функционала

Расширить функционал блока бесперебойного питания можно с помощью дополнительных модулей. Модуль ST-PS100RB добавляет релейные выходы мониторинга состояния линии 220 В и аккумуляторной батареи, ST-PS104FB – 4 выходных канала с индивидуальными предохранителями, ST-PS104FBR – релейные выходы мониторинга состояния линии 220 В и аккумуляторной батареи плюс 4 выходных канала с индивидуальными предохранителями, ST-PS108FB – 8 выходных каналов с индивидуальными предохранителями, а ST-PS116FB – 16 выходных каналов с индивидуальными предохранителями.

### Технические характеристики

<b>Модель:</b>	<b>ST-PS120BMX-BK</b>
<b>Входное напряжение:</b>	~ 190–265 В, 50 Гц
<b>Выходное напряжение (~220 В):</b>	13–13,8 В постоянного тока
<b>Выходное напряжение (батарея):</b>	10–12 В постоянного тока
<b>Выходной ток:</b>	20 А (пик 22 А)
<b>Ток заряда аккумулятора:</b>	Максимум 2 А
<b>Напряжение защиты батареи:</b>	10 В
<b>Фиксатор аккумуляторов:</b>	Да
<b>Стабилизация напряжения:</b>	Да
<b>Защита от короткого замыкания:</b>	Да
<b>Защита от глубокого разряда:</b>	Да
<b>Защита от чрезмерного заряда:</b>	Да
<b>Защита от переплюсовки батареи:</b>	Да
<b>Защита нагрузки:</b>	Да
<b>Диапазон рабочих температур:</b>	От -20 до +60 °С
<b>Диапазон рабочей влажности:</b>	20%–80%
<b>Место для аккумулятора:</b>	180 x 170 x 155 мм, 1*17 Ач или 2*17 Ач параллельно
<b>Габариты корпуса:</b>	285 x 395 x 165 мм

## Блок бесперебойного питания ST-PS205BML-BK

- Автоматический переход на питание от аккумуляторной батареи при отключении сети 220 В
- Стабилизированный источник питания
- Металлический бокс с дверцей, закрывающейся на замок
- Защита от короткого замыкания и перегрузки с автоматическим восстановлением
- Защита аккумуляторной батареи от переплюсовки при подключении
- Защита аккумуляторной батареи от глубокого разряда
- Защита аккумуляторной батареи от чрезмерного заряда
- Защита нагрузки от аварии источника питания
- Световая индикация: состояние линии 220 В, состояние линии 24 В, состояние аккумуляторной батареи
- Расширение функционала за счет дополнительных модулей



Профессиональный блок бесперебойного питания ST-PS205BML-BK предназначен для высококачественного бесперебойного электропитания устройств систем контроля доступа, охранно-пожарной сигнализации и видеонаблюдения напряжением 24 В постоянного тока. Блок питания имеет световую индикацию состояния линии 220 В, линии 24 В и аккумуляторной батареи.

### Возможность расширения функционала

Расширить функционал блока бесперебойного питания можно с помощью дополнительных модулей. Дополнительный модуль ST-PS200RB добавляет релейные выходы мониторинга состояния линии 220 В и аккумуляторной батареи.

### Технические характеристики

<b>Модель:</b>	<b>ST-PS205BML-BK</b>
<b>Входное напряжение:</b>	~190–260 В, 50 Гц
<b>Выходное напряжение (~220В):</b>	27–28 В постоянного тока
<b>Выходное напряжение (батарея):</b>	21–24 В постоянного тока
<b>Выходной ток:</b>	5 А (кратковременно 5,5 А)
<b>Ток заряда аккумулятора:</b>	0,5 А
<b>Напряжение защиты батареи:</b>	21 В
<b>Фиксатор аккумуляторов:</b>	Да
<b>Стабилизация напряжения:</b>	Да
<b>Защита от короткого замыкания:</b>	Да
<b>Защита от глубокого разряда:</b>	Да
<b>Защита от чрезмерного заряда:</b>	Да
<b>Защита от переплюсовки батареи:</b>	Да
<b>Защита нагрузки:</b>	Да
<b>Диапазон рабочих температур:</b>	от -20 до +60 °С
<b>Диапазон рабочей влажности:</b>	20%–80%
<b>Место для аккумулятора:</b>	320 x 120 x 70 мм, 2*7 Ач или 2*9 Ач последовательно
<b>Габариты корпуса:</b>	330 x 265 x 75 мм

## Блок бесперебойного питания ST-PS102BDS-BK

- Крепление на DIN-рейку
- Автоматический переход на питание от аккумуляторной батареи при пропадании сети 220 В
- Стабилизированный источник питания
- Защита от короткого замыкания и перегрузки с автоматическим восстановлением
- Защита аккумуляторной батареи от переплюсовки при подключении
- Защита аккумуляторной батареи от глубокого разряда
- Защита аккумуляторной батареи от чрезмерного заряда
- Защита нагрузки от аварии источника питания
- Световая индикация: состояние линии 220 В, переход на питание от аккумуляторной батареи



Профессиональный блок бесперебойного питания ST-PS102BDS-BK с креплением на DIN-рейку предназначен для высококачественного бесперебойного электропитания устройств систем контроля доступа, охранно-пожарной сигнализации и видеонаблюдения напряжением 12 В постоянного тока.

### Технические характеристики

<b>Модель:</b>	<b>ST-PS102BDS-BK</b>
<b>Входное напряжение:</b>	~190–260 В, 50 Гц
<b>Выходное напряжение (~220В):</b>	12–14 В постоянного тока
<b>Выходное напряжение (батарея):</b>	10,5–12 В постоянного тока
<b>Выходной ток:</b>	2 А (кратковременно 2,2 А)
<b>Ток заряда аккумулятора:</b>	Максимум 0,5 А
<b>Напряжение защиты батареи:</b>	10,5 В
<b>Стабилизация напряжения:</b>	Да
<b>Защита от короткого замыкания:</b>	Да
<b>Защита от глубокого разряда:</b>	Да
<b>Защита от чрезмерного заряда:</b>	Да
<b>Защита от переплюсовки батареи:</b>	Да
<b>Защита нагрузки:</b>	Да
<b>Диапазон рабочих температур:</b>	От -20 до +50 °С
<b>Диапазон рабочей влажности:</b>	20%–80%
<b>Габариты:</b>	27 x 93 x 56 мм

## Блок бесперебойного питания ST-PS103BDL-BK

- Крепление на DIN-рейку
- Автоматический переход на питание от аккумуляторной батареи при пропадании сети 220 В
- Стабилизированный источник питания
- Защита от короткого замыкания и перегрузки с автоматическим восстановлением
- Защита аккумуляторной батареи от переплюсовки при подключении
- Защита аккумуляторной батареи от глубокого разряда
- Защита аккумуляторной батареи от чрезмерного заряда
- Защита нагрузки от аварии источника питания
- Световая индикация: состояние линии 220 В, переход на питание от аккумуляторной батареи



Профессиональный блок бесперебойного питания ST-PS103BDL-BK с креплением на DIN-рейку предназначен для высококачественного бесперебойного электропитания устройств систем контроля доступа, охранно-пожарной сигнализации и видеонаблюдения напряжением 12 В постоянного тока.

### Технические характеристики

<b>Модель:</b>	<b>ST-PS103BDL-BK</b>
<b>Входное напряжение:</b>	~190–260 В, 50 Гц
<b>Выходное напряжение (~220В):</b>	12–14 В постоянного тока
<b>Выходное напряжение (батарея):</b>	10,5–12 В постоянного тока
<b>Выходной ток:</b>	3 А (кратковременно 3,3 А)
<b>Ток заряда аккумулятора:</b>	Максимум 0,5 А
<b>Напряжение защиты батареи:</b>	10,5 В
<b>Стабилизация напряжения:</b>	Да
<b>Защита от короткого замыкания:</b>	Да
<b>Защита от глубокого разряда:</b>	Да
<b>Защита от чрезмерного заряда:</b>	Да
<b>Защита от переплюсовки батареи:</b>	Да
<b>Защита нагрузки:</b>	Да
<b>Диапазон рабочих температур:</b>	От -20 до +50 °С
<b>Диапазон рабочей влажности:</b>	20%–80%
<b>Габариты:</b>	90 x 93 x 56 мм

## Блок бесперебойного питания ST-PS105BDL-BK

- Крепление на DIN-рейку
- Автоматический переход на питание от аккумуляторной батареи при отключении сети 220 В
- Стабилизированный источник питания
- Защита от короткого замыкания и перегрузки с автоматическим восстановлением
- Защита аккумуляторной батареи от переплюсовки подключения
- Защита аккумуляторной батареи от глубокого разряда
- Защита аккумуляторной батареи от чрезмерного заряда
- Защита нагрузки от аварии источника питания
- Световая индикация: состояние линии 220 В, переход на питание от аккумуляторной батареи



Профессиональный блок бесперебойного питания ST-PS105BDL-BK с креплением на DIN-рейку предназначен для высококачественного бесперебойного электропитания устройств систем контроля доступа, охранно-пожарной сигнализации и видеонаблюдения напряжением 12 В постоянного тока.

### Технические характеристики

<b>Модель:</b>	<b>ST-PS105BDL-BK</b>
<b>Входное напряжение:</b>	~190–260 В, 50 Гц
<b>Выходное напряжение (~220В):</b>	12–14 В постоянного тока
<b>Выходное напряжение (батарея):</b>	10,5–12 В постоянного тока
<b>Выходной ток:</b>	5 А (кратковременно 5,3 А)
<b>Ток заряда аккумулятора:</b>	Максимум 0,5 А
<b>Напряжение защиты батареи:</b>	10,5 В
<b>Стабилизация напряжения:</b>	Да
<b>Защита от короткого замыкания:</b>	Да
<b>Защита от глубокого разряда:</b>	Да
<b>Защита от чрезмерного заряда:</b>	Да
<b>Защита от переплюсовки батареи:</b>	Да
<b>Защита нагрузки:</b>	Да
<b>Диапазон рабочих температур:</b>	От -20 до +50 °С
<b>Диапазон рабочей влажности:</b>	20%–80%
<b>Габариты:</b>	90 x 93 x 56 мм

## Блок бесперебойного питания ST-PS110BDX-BK

- Автоматический переход на питание от аккумуляторной батареи при пропадании сети 220 В
- Стабилизированный источник питания
- Регулировка выходного напряжения
- Защита от короткого замыкания и перегрузки с автоматическим восстановлением
- Защита аккумуляторной батареи от переплюсовки подключения
- Защита аккумуляторной батареи от глубокого разряда
- Защита аккумуляторной батареи от чрезмерного заряда
- Защита нагрузки от аварии источника питания
- Световая индикация: состояние линии 12 В, состояние батареи
- Крепление на DIN-рейку стандарта TS35/7,5 или 15



Профессиональный блок бесперебойного питания ST-PS110BDX-BK с установкой на DIN-рейку предназначен для высококачественного бесперебойного электропитания устройств систем контроля доступа, охранно-пожарной сигнализации и видеонаблюдения напряжением 12 В постоянного тока.

### Технические характеристики

<b>Модель:</b>	<b>ST-PS110BDX-BK</b>
<b>Входное напряжение:</b>	~190–265 В, 50 Гц
<b>Выходное напряжение (~220 В):</b>	12–14 В постоянного тока
<b>Выходное напряжение (батарея):</b>	10–12 В постоянного тока
<b>Выходной ток:</b>	10 А (кратковременно 11 А)
<b>Ток заряда аккумулятора:</b>	Максимум 1 А
<b>Напряжение защиты батареи:</b>	10 В
<b>Стабилизация напряжения:</b>	Да
<b>Защита от короткого замыкания:</b>	Да
<b>Защита от глубокого разряда:</b>	Да
<b>Защита от чрезмерного заряда:</b>	Да
<b>Защита от переплюсовки батареи:</b>	Да
<b>Защита нагрузки:</b>	Да
<b>Диапазон рабочих температур:</b>	От -20 до +50 °С
<b>Диапазон рабочей влажности:</b>	20%–80%
<b>Габариты:</b>	43 x 124 x 113 мм

## Блок бесперебойного питания ST-PS120BDU-BK

- Автоматический переход на питание от аккумуляторной батареи при пропадании сети 220 В
- Стабилизированный источник питания
- Регулировка выходного напряжения
- Защита от короткого замыкания и перегрузки с автоматическим восстановлением
- Защита аккумуляторной батареи от переплюсовки подключения
- Защита аккумуляторной батареи от глубокого разряда
- Защита аккумуляторной батареи от чрезмерного заряда
- Защита нагрузки от аварии источника питания
- Световая индикация: состояние линии 12 В, состояние батареи
- Крепление на DIN-рейку стандарта TS35/7,5 или 15



Профессиональный блок бесперебойного питания ST-PS120BDU-BK с установкой на DIN-рейку предназначен для высококачественного бесперебойного электропитания устройств систем контроля доступа, охранно-пожарной сигнализации и видеонаблюдения напряжением 12 В постоянного тока.

### Технические характеристики

<b>Модель:</b>	<b>ST-PS120BDU-BK</b>
<b>Входное напряжение:</b>	~190–265 В, 50 Гц
<b>Выходное напряжение (~220В):</b>	12–14 В постоянного тока
<b>Выходное напряжение (батарея):</b>	10–12 В постоянного тока
<b>Выходной ток:</b>	20 А (кратковременно 22 А)
<b>Ток заряда аккумулятора:</b>	Максимум 1 А
<b>Стабилизация напряжения:</b>	Да
<b>Защита от короткого замыкания:</b>	Да
<b>Защита нагрузки:</b>	Да
<b>Защита от глубокого разряда:</b>	Да
<b>Защита от чрезмерного заряда:</b>	Да
<b>Защита от чрезмерного заряда:</b>	Да
<b>Диапазон рабочих температур:</b>	От -20 до +50 °С
<b>Диапазон рабочей влажности:</b>	20%–80%
<b>Габариты:</b>	63 x 124 x 113 мм

## Блок бесперебойного питания ST-PS203BDL-BK

- Автоматический переход на питание от аккумуляторной батареи при пропадании сети 220 В
- Стабилизированный источник питания
- Регулировка выходного напряжения
- Защита от короткого замыкания и перегрузки с автоматическим восстановлением
- Защита аккумуляторной батареи от переплюсовки подключения
- Защита аккумуляторной батареи от глубокого разряда
- Защита аккумуляторной батареи от чрезмерного заряда
- Защита нагрузки от аварии источника питания
- Световая индикация: состояние линии 24 В, состояние батареи
- Крепление на DIN-рейку стандарта TS35/7,5 или 15



Профессиональный блок бесперебойного питания ST-PS203BDL-BK с установкой на DIN-рейку предназначен для высококачественного бесперебойного электропитания устройств систем контроля доступа, охранно-пожарной сигнализации и видеонаблюдения напряжением 24 В постоянного тока.

### Технические характеристики

<b>Модель:</b>	<b>ST-PS203BDL-BK</b>
<b>Входное напряжение:</b>	~190–265 В, 50 Гц
<b>Выходное напряжение (~220В):</b>	24–28 В постоянного тока
<b>Выходное напряжение (батарея):</b>	21–24 В постоянного тока
<b>Выходной ток:</b>	2,5 А (кратковременно 3 А)
<b>Ток заряда аккумулятора:</b>	Максимум 0,25 мА
<b>Напряжение защиты батареи:</b>	21 В
<b>Стабилизация напряжения:</b>	Да
<b>Защита от короткого замыкания:</b>	Да
<b>Защита от глубокого разряда:</b>	Да
<b>Защита от чрезмерного заряда:</b>	Да
<b>Защита от переплюсовки батарей:</b>	Да
<b>Защита нагрузки:</b>	Да
<b>Диапазон рабочих температур:</b>	От -20 до +50 °С
<b>Диапазон рабочей влажности:</b>	20%–80%
<b>Габариты:</b>	90 x 93 x 56 мм

## Блок бесперебойного питания ST-PS205BDX-BK

- Автоматический переход на питание от аккумуляторной батареи при пропадании сети 220 В
- Стабилизированный источник питания
- Регулировка выходного напряжения
- Защита от короткого замыкания и перегрузки с автоматическим восстановлением
- Защита аккумуляторной батареи от переплюсовки подключения
- Защита аккумуляторной батареи от глубокого разряда
- Защита аккумуляторной батареи от чрезмерного заряда
- Защита нагрузки от аварии источника питания
- Световая индикация: состояние линии 24 В, состояние батареи
- Крепление на DIN-рейку стандарта TS35/7,5 или 15



Профессиональный блок бесперебойного питания ST-PS205BDX-BK с установкой на DIN-рейку предназначен для высококачественного бесперебойного электропитания устройств систем контроля доступа, охранно-пожарной сигнализации и видеонаблюдения напряжением 24 В постоянного тока.

### Технические характеристики

<b>Модель:</b>	<b>ST-PS205BDX-BK</b>
<b>Входное напряжение:</b>	~190–265 В, 50 Гц
<b>Выходное напряжение (~220 В):</b>	24–28 В постоянного тока
<b>Выходное напряжение (батарея):</b>	21–24 В постоянного тока
<b>Выходной ток:</b>	5 А (кратковременно 5,5 А)
<b>Ток заряда аккумулятора:</b>	Максимум 0,5 А
<b>Напряжение защиты батареи:</b>	21 В
<b>Стабилизация напряжения:</b>	Да
<b>Защита от короткого замыкания:</b>	Да
<b>Защита от глубокого разряда:</b>	Да
<b>Защита от чрезмерного заряда:</b>	Да
<b>Защита от переплюсовки батареи:</b>	Да
<b>Защита нагрузки:</b>	Да
<b>Диапазон рабочих температур:</b>	От -20 до +50 °С
<b>Диапазон рабочей влажности:</b>	20%–80%
<b>Габариты:</b>	43 x 124 x 113 мм

## Бокс универсальный ST-AC010ML-WT

- Стальной корпус
- Класс защиты IP66
- Дверь, запирающаяся на два замка с ключами
- Датчик вскрытия
- Выбивные отверстия для ввода кабеля
- DIN-рейка для монтажа оборудования
- Перфорированная панель для монтажа электронных плат
- Крепление на стену или столб



Бокс металлический универсальный ST-AC010ML-WT с классом защиты IP66 предназначен для монтажа какого-либо оборудования на DIN-рейку. Кроме того, возможен монтаж электронных плат на перфорированную панель с помощью идущих в комплекте пластиковых стоек. Бокс комплектуется муфтами для ввода кабеля и креплением на столб. Бокс может дополняться опциональным обогревателем ST-AC030HD с термостатом ST-AC001TD для расширения температуры эксплуатации от -40 °С.

### Технические параметры

<b>Модель:</b>	<b>ST-AC010ML-WT</b>
<b>Материал:</b>	Сталь с порошковой покраской
<b>Класс защиты:</b>	IP66
<b>Длина рейки:</b>	DIN-рейка 205 мм
<b>Перфорированная зона:</b>	180 x 250 мм с шагом между отверстиями 5 мм
<b>Габариты:</b>	290 x 300 x 160 мм

## Бокс универсальный ST-AC010MX-WT

- Стальной корпус
- Класс защиты IP66
- Дверь, запирающаяся на два замка с ключами
- Датчик вскрытия
- Выбивные отверстия для ввода кабеля
- DIN-рейка для монтажа оборудования
- Перфорированная панель для монтажа электронных плат
- Крепление на стену или столб



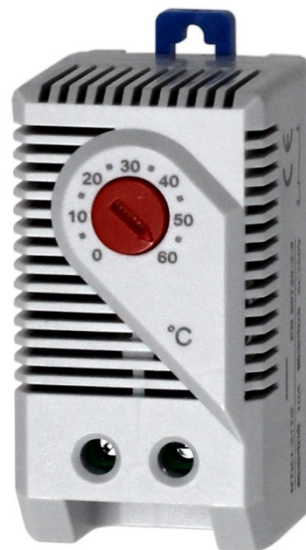
Бокс металлический универсальный ST-AC010MX-WT с классом защиты IP66 предназначен для монтажа какого-либо оборудования на DIN-рейку. Кроме того, возможен монтаж электронных плат на перфорированную панель с помощью идущих в комплекте пластиковых стоек. Бокс комплектуется муфтами для ввода кабеля и креплением на столб. Бокс может дополняться опциональным обогревателем ST-AC030HD с термостатом ST-AC001TD для расширения температуры эксплуатации от -40 °С.

### Технические характеристики

Модель:	ST-AC010MX-WT
Материал:	Сталь с порошковой покраской
Класс защиты:	IP66
Длина рейки:	DIN-рейка 205 мм, 2 шт.
Перфорированная зона:	180 x 400 мм с шагом между отверстиями 5 мм
Габариты:	290 x 450 x 160 мм

## Термостат ST-AC001TD

- Малые габариты
- Биметаллический переключатель
- Крепление на DIN-рейку
- Управление обогревателем 220В (АС)
- Диапазон устанавливаемой температуры от 0 до 60 °С



Термостат ST-AC001TD предназначен для совместного использования с обогревателем ST-AC030HD для установки в боксы ST-AC010ML-WT или ST-AC010MX-WT. Термостат осуществляет контроль и поддержание заданной температуры в боксах.

### Технические характеристики

<b>Модель:</b>	<b>ST-AC001TD</b>
<b>Устанавливаемая температура:</b>	От 0 до 60 °С
<b>Рабочее напряжение:</b>	220 В (АС)
<b>Максимальная коммутируемая мощность:</b>	30 Вт
<b>Класс защиты:</b>	IP20
<b>Диапазон рабочих температур:</b>	От -20 до +60 °С без конденсации
<b>Диапазон рабочей влажности:</b>	10%–90%
<b>Габариты:</b>	33 x 65 x 43 мм

## Обогреватель ST-AC030HD

- Малые габариты
- Крепление на DIN-рейку
- Мощность обогрева 30 Вт



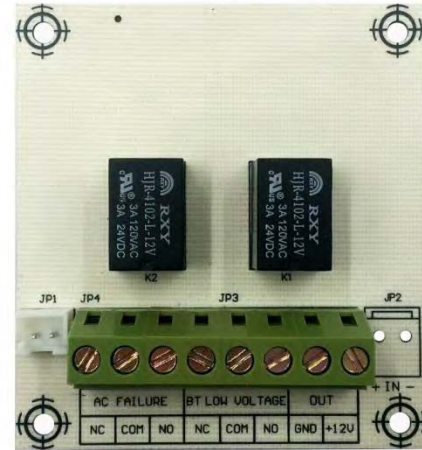
Обогреватель ST-AC030HD предназначен для совместного использования с термостатом ST-AC001TD для установки в боксы ST-AC010ML-WT и ST-AC010MX-WT, что позволяет использовать оборудование, смонтированное в указанных боксах, при температурах от -40 °С.

### Технические характеристики

<b>Модель:</b>	<b>ST-AC030HD</b>
<b>Питание:</b>	~220 В
<b>Мощность:</b>	30 Вт
<b>Диапазон рабочих температур:</b>	От -40 до +60 °С без конденсации
<b>Диапазон рабочей влажности:</b>	10%–90%
<b>Габариты:</b>	71 x 109 x 50 мм

## Модуль с реле мониторинга ST-PS100RB

- Выходной канал 12 В (DC) без защиты предохранителем
- Релейные выходы мониторинга линии 220 В и аккумуляторной батареи
- Мониторинг состояния линии 220 В: «Есть ~220 В», «Нет ~220 В»
- Мониторинг состояния аккумуляторной батареи: «Есть», «Заряд в норме», «Нет» и «Разряжена»



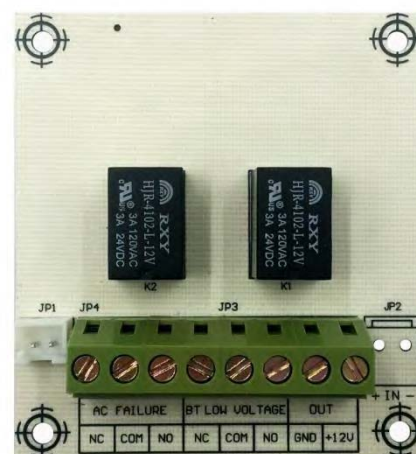
Модуль с реле мониторинга ST-PS100RB предназначен для расширения базового функционала источников питания ST-PS103, ST-PS105, ST-PS103B-BK, ST-PS103C-BK, ST-PS105C-BK, ST-PS105D-BK, ST-PS110E-BK и ST-PS110F-BK. Устройство позволяет выполнять мониторинг состояния линии 220 В и аккумуляторной батареи.

### Технические характеристики

<b>Модель:</b>	<b>ST-PS100RB</b>
<b>Выходные каналы:</b>	1 канал без предохранителя
<b>Реле мониторинга 220 В:</b>	NC, NO, COM; 1А, ~220В / 12А, 12В
<b>Реле мониторинга аккумулятора:</b>	NC, NO, COM; 1А, ~220В / 12А, 12В
<b>Диапазон рабочей влажности:</b>	20%–80%
<b>Габариты:</b>	65 x 60 x 20 мм

## Модуль с реле мониторинга ST-PS200RB

- Выходной канал 24 В (DC) без защиты предохранителем
- Релейные выходы мониторинга линии 220 В и аккумуляторной батареи
- Мониторинг состояния линии 220 В: «Есть ~220 В», «Нет ~220 В»
- Мониторинг состояния аккумуляторной батареи: «Есть», «Заряд в норме», «Нет», «Разряжена»



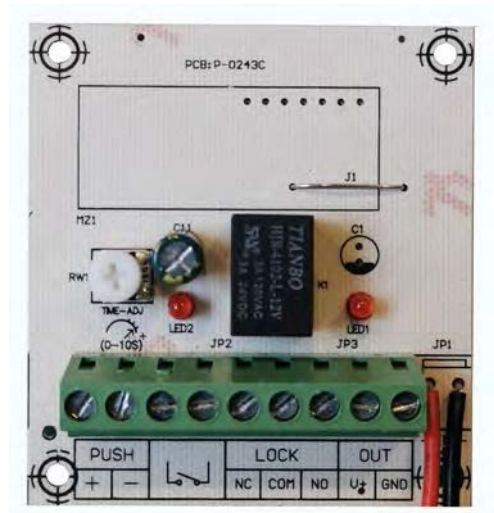
Модуль с реле мониторинга ST-PS200RB предназначен для расширения базового функционала источников питания ST-PS205E-BK. Устройство позволяет выполнять мониторинг линии 220 В и аккумуляторной батареи.

### Технические характеристики

<b>Модель:</b>	<b>ST-PS200RB</b>
<b>Выходные каналы:</b>	1 канал без предохранителя
<b>Реле мониторинга 220 В:</b>	NC, NO, COM; 1A, ~220В / 12A, 24В
<b>Реле мониторинга аккумулятора:</b>	NC, NO, COM; 1A, ~220В / 12A, 24В
<b>Диапазон рабочей влажности:</b>	20%–80%
<b>Габариты:</b>	65 x 60 x 20 мм

## Модуль задержки ST-PS100TB

- Выходной канал 12 В (DC) без защиты предохранителем
- Программируемая задержка 0–10 секунд
- Релейные выходы линии задержки



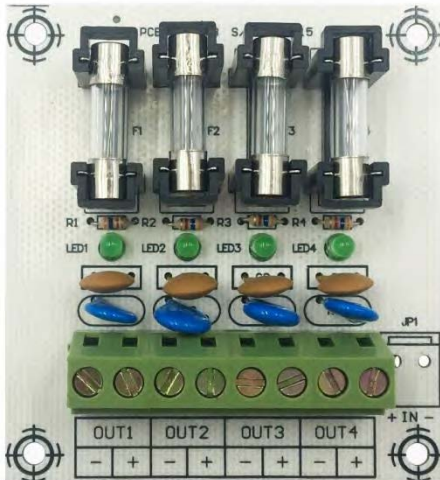
Модуль задержки ST-PS100TB предназначен для расширения базового функционала источников питания ST-PS103, ST-PS105, ST-PS103B-BK, ST-PS103C-BK, ST-PS105C-BK, ST-PS105D-BK, ST-PS110E-BK и ST-PS110F-BK. Устройство обеспечивает задержку включения линия питания.

### Технические характеристики

<b>Модель:</b>	<b>ST-PS100TB</b>
<b>Выходные каналы:</b>	1 канал без предохранителя
<b>Диапазон рабочей влажности:</b>	20%–80%
<b>Габариты:</b>	65 x 60 x 20 мм

## Модуль на 4 выходных канала ST-PS104FB

- 4 выходных канала 12 В (DC) с индивидуальными предохранителями
- СИД индикация состояния для каждого выходного канала



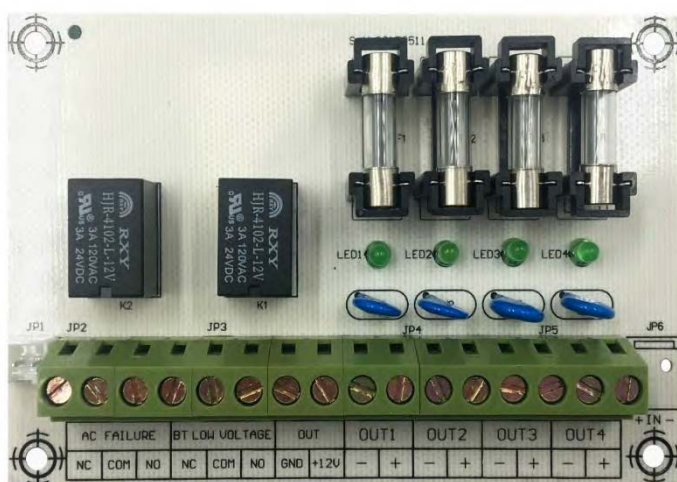
Модуль на 4 выходных канала ST-PS104FB предназначен для расширения базового функционала источников питания ST-PS103, ST-PS105, ST-PS103B-BK, ST-PS103C-BK, ST-PS105C-BK, ST-PS105D-BK, ST-PS110E-BK и ST-PS110F-BK. Устройство позволяет получить 4 выходных канала, каждый из которых защищен отдельным предохранителем.

### Технические характеристики

<b>Модель:</b>	<b>ST-PS104FB</b>
<b>Выходные каналы:</b>	4 канала, 1А каждый
<b>Реле мониторинга 220 В:</b>	Нет
<b>Реле мониторинга аккумулятора:</b>	Нет
<b>Диапазон рабочей влажности:</b>	20% –80%
<b>Габариты:</b>	65 x 60 x 20 мм

## Модуль на 4 выходных канала с реле мониторинга ST-PS104FBR

- Выходной канал 12 В (DC) без защиты предохранителем
- 4 выходных канала 12 В (DC) с индивидуальными предохранителями
- СИД индикация состояния для каждого выходного канала с защитой предохранителем
- Релейные выходы мониторинга линии 220 В и аккумуляторной батареи
- Мониторинг состояния линии 220 В: «Есть ~220 В», «Нет ~220 В»
- Мониторинг состояния аккумуляторной батареи: «Есть», «Заряд в норме», «Нет» и «Разряжена»



Релейный модуль мониторинга на 4 выходных канала ST-PS104FBR предназначен для расширения базового функционала источников питания ST-PS105, ST-PS105C-BK, ST-PS105D-BK, ST-PS110E-BK и ST-PS110F-BK. Устройство позволяет выполнять мониторинг состояния линии 220 В и аккумуляторной батареи, а также обеспечивает 4 выходных канала, каждый из которых защищен отдельным предохранителем.

### Технические характеристики

<b>Модель:</b>	<b>ST-PS104FBR</b>
Выходные каналы:	1 канал без предохранителя; 4 канала, 1А каждый
Реле мониторинга 220 В:	NC, NO, COM; 1А, ~220В / 12А, 12В
Реле мониторинга аккумулятора:	NC, NO, COM; 1А, ~220В / 12А, 12В
Диапазон рабочей влажности:	20%–80%
Габариты:	65 x 98 x 20 мм

## Модуль на 8 выходных каналов ST-PS108FB

- 8 выходных каналов 12 В (DC) с индивидуальными предохранителями
- СИД индикация состояния для каждого выходного канала



Релейный модуль мониторинга на 8 выходных каналов ST-PS108FB предназначен для расширения базового функционала источников питания ST-PS105, ST-PS105C-BK, ST-PS105D-BK, ST-PS110E-BK и ST-PS110F-BK. Устройство позволяет получить 8 выходных каналов, каждый из которых защищен отдельным предохранителем.

### Технические характеристики

<b>Модель:</b>	<b>ST-PS108FB</b>
<b>Выходные каналы:</b>	8 каналов, 1А каждый
<b>Реле мониторинга 220 В:</b>	Нет
<b>Реле мониторинга аккумулятора:</b>	Нет
<b>Диапазон рабочей влажности:</b>	20%–80%
<b>Габариты:</b>	65 x 98 x 20 мм

## Модуль на 16 выходных каналов ST-PS116FB

- 16 выходных каналов 12 В (DC) с индивидуальными предохранителями
- СИД индикация состояния для каждого выходного канала



Релейный модуль мониторинга на 16 выходных каналов ST-PS116FB предназначен для расширения базового функционала источника питания ST-PS110E-BK и ST-PS110F-BK. Устройство позволяет получить 16 выходных каналов, каждый из которых защищен отдельным предохранителем.

### Технические характеристики

<b>Модель:</b>	<b>ST-PS116FB</b>
<b>Выходные каналы:</b>	16 каналов, 1А каждый
<b>Реле мониторинга 220 В:</b>	Нет
<b>Реле мониторинга аккумулятора:</b>	Нет
<b>Диапазон рабочей влажности:</b>	20%–80%
<b>Габариты:</b>	65 x 180 x 20 мм

## Предохранитель ST-PS010FS

- Цилиндрические контакты
- Стеклоянный корпус



Предохранитель используется для защиты индивидуальных выходных каналов блоков питания.

### Технические характеристики

<b>Модель:</b>	<b>ST-PS010FS</b>
<b>Номинальный ток:</b>	1,0 А
<b>Диапазон рабочих температур:</b>	От -60 до +85 °С
<b>Габаритные размеры:</b>	20 x Ø5 мм

## Аккумуляторная батарея ST-BT109

- Герметичная необслуживаемая батарея
- Высоконадежна и безопасна в эксплуатации
- Низкий уровень саморазряда
- Корпус из ABS пластика
- Длительный срок службы
- Высокая эффективность восстановления после глубокого разряда



Аккумуляторная батарея ST-BT109 предназначена для использования в составе блоков бесперебойного питания для электропитания устройств систем контроля доступа, охранно-пожарной сигнализации и видеонаблюдения. Свинцово-кислотная батарея с клапанным регулированием (VRLA) с применением AGM технологии обеспечивает высокую производительность и удобство эксплуатации.

### Технические характеристики

<b>Модель:</b>	<b>ST-BT109</b>
<b>Выходное напряжение:</b>	12 В
<b>Емкость:</b>	9 Ач
<b>Внутреннее сопротивление:</b>	26 мОм (полный заряд, 25 <sup>0</sup> С)
<b>Саморазряд:</b>	3% в месяц (25 <sup>0</sup> С)
<b>Напряжение подзаряда:</b>	13,5–13,8 В (ток не ограничивается, 25 <sup>0</sup> С)
<b>Напряжение заряда:</b>	14,5–15,0 В (постоянный ток, 25 <sup>0</sup> С)
<b>Ток заряда:</b>	До 2,1 А (постоянный ток, 25 <sup>0</sup> С)
<b>Разъем:</b>	F1
<b>Срок службы:</b>	5 лет
<b>Диапазон рабочих температур:</b>	от -20 <sup>0</sup> С до +50 <sup>0</sup> С
<b>Диапазон рабочей влажности:</b>	20%–80%
<b>Габариты корпуса:</b>	151 x 65 x 95 мм
<b>Вес:</b>	2,5 кг

## Аккумуляторная батарея ST-BT117

- Герметичная необслуживаемая батарея
- Высоконадежна и безопасна в эксплуатации
- Низкий уровень саморазряда
- Корпус из ABS пластика
- Длительный срок службы
- Высокая эффективность восстановления после глубокого разряда



Аккумуляторная батарея ST-BT117 предназначена для использования в составе блоков бесперебойного питания для электропитания устройств систем контроля доступа, охранно-пожарной сигнализации и видеонаблюдения. Свинцово-кислотная батарея с клапанным регулированием (VRLA) с применением AGM технологии обеспечивает высокую производительность и удобство эксплуатации.

### Технические характеристики

<b>Модель:</b>	<b>ST-BT117</b>
<b>Выходное напряжение:</b>	12 В
<b>Емкость:</b>	17 Ач
<b>Внутреннее сопротивление:</b>	12 мОм (полный заряд, 25 <sup>0</sup> С)
<b>Саморазряд:</b>	3% в месяц (25 <sup>0</sup> С)
<b>Напряжение подзаряда:</b>	13,5–13,8 В (ток не ограничивается, 25 <sup>0</sup> С)
<b>Напряжение заряда:</b>	14,5–15,0 В (постоянный ток, 25 <sup>0</sup> С)
<b>Ток заряда:</b>	До 5,1 А (постоянный ток, 25 <sup>0</sup> С)
<b>Разъем:</b>	L1
<b>Срок службы:</b>	5 лет
<b>Диапазон рабочих температур:</b>	от -20 <sup>0</sup> С до +50 <sup>0</sup> С
<b>Диапазон рабочей влажности:</b>	20%–80%
<b>Габариты корпуса:</b>	180 x 77 x 168 мм
<b>Вес:</b>	5,1 кг

## Активный инфракрасный датчик ST-PD021BD-MC

- Возможность выбора частотного канала
- СИД индикатор для настройки
- Класс защиты IP55
- Широкий диапазон напряжения питания: 9–16 В (AC/DC)
- Настенное крепление
- Упрощенное программирование с помощью DIP-переключателей
- Цифровая фильтрация и адаптивность к условиям окружающей среды для исключения ложных тревог



Активный уличный инфракрасный датчик ST-PD021BD-MC предназначен для обнаружения пересечения невидимого ИК барьера, создаваемого между передатчиком и приемником. Устройство может использоваться для защиты внешних и внутренних рубежей и отлично подходит для охраны объектов, периметр которых имеет значительную протяженность.

### Использование в любой системе сигнализации

Датчик ST-PD021BD-MC можно включить в любую действующую систему охранной сигнализации, причем он совместим со всеми типами охранных панелей. Возможность выбора частотного канала позволяет перекрывать периметр сложной конфигурации, при этом комбинирование нескольких датчиков не приведет к их взаимному влиянию друг на друга.

### Технические характеристики

<b>Модель:</b>	<b>ST-PD021BD-MC</b>
<b>Дистанция обнаружения:</b>	От 3 до 20 м
<b>Количество лучей:</b>	1
<b>Время прерывания:</b>	100 мс
<b>Частотные каналы:</b>	4
<b>Регулировка по горизонтали:</b>	Нет
<b>Регулировка по вертикали:</b>	Нет
<b>Тревожный выход:</b>	НР/НЗ, ОБЩ; до 1А, 30 В (AC/DC)
<b>Датчик вскрытия:</b>	Нет
<b>Питание:</b>	9–16 В (AC/DC)
<b>Потребляемый ток:</b>	Приемник: 18 мА, передатчик: 20 мА
<b>Класс защиты:</b>	IP55
<b>Диапазон рабочих температур:</b>	От -25°C до +60°C
<b>Диапазон рабочей влажности:</b>	10%–95%
<b>Габариты:</b>	69 x 26 x 22 мм

## Активный инфракрасный датчик ST-PD041BDA-MC

- Программируемое время прерывания луча
- Возможность выбора частотного канала
- Класс защиты IP65
- Широкий диапазон напряжения питания 12–24 В (DC) / 12 В (AC)
- Универсальный поворотный кронштейн
- Корпус с козырьком для уменьшения количества ложных тревог
- Упрощенное программирование с помощью переключателей и потенциометра
- Регулировка по горизонтали  $\pm 180^\circ$  и по вертикали  $\pm 90^\circ$
- Цифровая фильтрация и адаптивность к условиям окружающей среды для исключения ложных тревог
- Обогреватель приобретается отдельно



Активный уличный инфракрасный датчик ST-PD041BDA-MC предназначен для обнаружения пересечения невидимого ИК-барьера, создаваемого между передатчиком и приемником. Устройство может использоваться для защиты внешних и внутренних рубежей и отлично подходит для охраны объектов, периметр которых имеет значительную протяженность.

### Использование в любой системе сигнализации

Датчик ST-PD041BDA-MC можно включить в любую действующую систему охранной сигнализации, причем он совместим со всеми типами охранных панелей. Возможность выбора частотного канала позволяет перекрывать периметр сложной конфигурации, при этом комбинирование нескольких датчиков не приведет к их взаимному влиянию друг на друга. Герметичный корпус с опциональным обогревом оптических элементов позволяет использовать ST-PD041BDA-MC в любых погодных условиях.

### Технические характеристики

<b>Модель:</b>	<b>ST-PD041BDA-MC</b>
<b>Дистанция обнаружения, снаружи:</b>	40 м
<b>Дистанция обнаружения, внутри:</b>	120 м
<b>Режим обнаружения:</b>	Прерывание 1 луча
<b>Время прерывания:</b>	40 – 1000 мс
<b>Частотные каналы:</b>	3
<b>Регулировка по горизонтали:</b>	$\pm 180^\circ$
<b>Регулировка по вертикали:</b>	$\pm 90^\circ$
<b>Тревожный выход:</b>	НР, НЗ, ОБЩ; до 1 А, 30 В (AC/DC)
<b>Питание:</b>	12–24 В (DC) / 12 В (AC)
<b>Потребляемый ток:</b>	Приемник + передатчик: 65 мА, обогреватель: 500 мА
<b>Класс защиты:</b>	IP65
<b>Диапазон рабочих температур:</b>	От -25 до +60°C, с обогревателем: от -40 до +60°C
<b>Рабочая влажность:</b>	10%–95%
<b>Диапазон рабочей влажности:</b>	246 x 76 x 86 мм

## Активный инфракрасный датчик ST-PD042BD-MC

- Программируемое время прерывания луча
- Возможность выбора частотного канала
- Класс защиты IP65
- Настройка с помощью цифрового дисплея
- Широкий диапазон напряжения питания: 12–24 В (AC/DC)
- Настенное крепление
- Поставляется в комплекте с U-адаптером для крепления на трубе
- Упрощенное программирование с помощью DIP-переключателей
- Регулировка по горизонтали  $\pm 90^\circ$  и по вертикали  $\pm 10^\circ$
- Цифровая фильтрация и адаптивность к условиям окружающей среды для исключения ложных срабатываний
- Встроенная функция контроля обогревателя (обогреватель приобретается отдельно)
- Датчик вскрытия корпуса



Активный уличный инфракрасный датчик ST-PD042BD-MC предназначен для обнаружения пересечения невидимого ИК барьера, создаваемого между передатчиком и приемником. Устройство может использоваться для защиты внешних и внутренних рубежей и отлично подходит для охраны объектов, периметр которых имеет значительную протяженность.

### Использование в любой системе сигнализации

Датчик ST-PD042BD-MC можно включить в любую действующую систему охранной сигнализации, причем он совместим со всеми типами охранных панелей. Возможность выбора частотного канала позволяет перекрывать периметр сложной конфигурации, при этом комбинирование нескольких датчиков не приведет к их взаимному влиянию друг на друга. Герметичный корпус с опциональным обогревом оптических элементов позволяет использовать ST-PD042BD-MC в любых погодных условиях.

### Технические характеристики

<b>Модель:</b>	ST-PD042BD-MC
<b>Дистанция обнаружения, снаружи:</b>	40 м
<b>Дистанция обнаружения, внутри:</b>	120 м
<b>Режим обнаружения:</b>	Одновременное прерывание 2 лучей
<b>Время прерывания:</b>	50 мс, 100 мс, 300 мс, 700 мс
<b>Частотные каналы:</b>	4
<b>Регулировка по горизонтали:</b>	$\pm 90^\circ$
<b>Регулировка по вертикали:</b>	$\pm 10^\circ$
<b>Тревожный выход:</b>	НР, НЗ, ОБЩ; до 1А, 30 В (AC/DC)
<b>Датчик вскрытия:</b>	НЗ, ОБЩ; до 0,5А, 30 В (AC/DC)
<b>Питание:</b>	12–24 В (AC/DC)
<b>Потребляемый ток:</b>	Приемник: 70 мА, передатчик: 20 мА, обогреватель: 200 мА
<b>Класс защиты:</b>	IP65
<b>Диапазон рабочих температур:</b>	от $-25^\circ\text{C}$ до $+60^\circ\text{C}$ , с обогревателем: от $-40^\circ\text{C}$ до $+60^\circ\text{C}$
<b>Диапазон рабочей влажности:</b>	10%–95%
<b>Габариты:</b>	212 x 80 x 74 мм

## Активный инфракрасный извещатель ST-PD062BDE-SC

- Программируемое время прерывания луча
- Класс защиты IP65
- СИД индикаторы для настройки
- Широкий диапазон напряжения питания
- Настенное крепление
- В комплекте U-адаптеры для крепления на трубе
- Упрощенное программирование с помощью DIP-переключателей
- Регулировка по горизонтали  $\pm 90^\circ$  и по вертикали  $\pm 10^\circ$
- Цифровая фильтрация и адаптивность к условиям окружающей среды для исключения ложных тревог
- Датчик вскрытия



Экономичный активный уличный инфракрасный извещатель ST-PD062BDE-SC предназначен для обнаружения пересечения невидимого глазом ИК барьера значительной протяженности, создаваемого между передатчиком и приемником. Устройство может использоваться для защиты внешних и внутренних рубежей и отлично подходит для охраны объектов, периметр которых имеет значительную протяженность.

### Использование в любой системе сигнализации

Извещатели можно включить в любую действующую систему охранной сигнализации, т.к. релейный тревожный выход гарантирует совместимость со всеми типами охранных панелей. Герметичный корпус обеспечивает возможность эксплуатации на улице при минимальных температурах до  $-25^\circ\text{C}$ . Если необходимо обеспечить работу до  $-40^\circ\text{C}$ , детектор можно доукомплектовать опциональным обогревателем ST-PD001DB-НС.

### Технические характеристики

<b>Модель:</b>	<b>ST-PD062BDE-SC</b>
<b>Дистанция обнаружения, снаружи:</b>	60 м
<b>Дистанция обнаружения, внутри:</b>	120 м
<b>Режим обнаружения:</b>	Одновременное прерывание 2 лучей
<b>Время прерывания:</b>	50 мс, 100 мс, 300 мс, 700 мс
<b>Частотные каналы:</b>	1
<b>Регулировка по горизонтали:</b>	$\pm 90^\circ$
<b>Регулировка по вертикали:</b>	$\pm 10^\circ$
<b>Тревожный выход:</b>	НР, НЗ, ОБЩ; до 1 А, 24 В (AC/DC)
<b>Датчик вскрытия:</b>	НЗ, ОБЩ; до 0,5 А, 30 В (AC/DC)
<b>Питание:</b>	12–24 В (DC), 12–18 В (AC)
<b>Потребляемый ток:</b>	Приемник + передатчик: 52 мА, обогреватель: 500 мА
<b>Класс защиты:</b>	IP65
<b>Диапазон рабочих температур:</b>	От $-25$ до $+60^\circ\text{C}$ , с обогревателем: от $-40$ до $+60^\circ\text{C}$
<b>Диапазон рабочей влажности:</b>	10%–95%
<b>Габариты:</b>	184 x 73 x 71 мм

## Активный инфракрасный извещатель ST-PD062BDE-MC

- Программируемое время прерывания луча
- Возможность выбора частотного канала
- Класс защиты IP65
- СИД индикаторы для настройки
- Широкий диапазон напряжения питания
- Настенное крепление
- В комплекте U-адаптеры для крепления на трубе
- Упрощенное программирование с помощью DIP-переключателей
- Регулировка по горизонтали  $\pm 90^\circ$  и по вертикали  $\pm 10^\circ$
- Цифровая фильтрация и адаптивность к условиям окружающей среды для исключения ложных тревог
- Датчик вскрытия



Экономичный активный уличный инфракрасный извещатель ST-PD062BDE-MC предназначен для обнаружения пересечения невидимого глазом ИК барьера значительной протяженности, создаваемого между передатчиком и приемником. Устройство может использоваться для защиты внешних и внутренних рубежей и отлично подходит для охраны объектов, периметр которых имеет значительную протяженность.

### Использование в любой системе сигнализации

Извещатели можно включить в любую действующую систему охранной сигнализации, т.к. релейный тревожный выход гарантирует совместимость со всеми типами охранных панелей. Возможность выбора частотного канала позволяет перекрывать периметр сложной, при этом комбинирование нескольких датчиков не приведет к их взаимному влиянию друг на друга. Герметичный корпус обеспечивает возможность эксплуатации на улице при минимальных температурах до  $-25^\circ\text{C}$ . Если необходимо обеспечить работу до  $-40^\circ\text{C}$ , детектор можно доукомплектовать опциональным обогревателем ST-PD001DB-НС.

### Технические характеристики

<b>Модель:</b>	<b>ST-PD062BDE-MC</b>
<b>Дистанция обнаружения, снаружи:</b>	60 м
<b>Дистанция обнаружения, внутри:</b>	120 м
<b>Режим обнаружения:</b>	Одновременное прерывание 2 лучей
<b>Время прерывания:</b>	50 мс, 100 мс, 300 мс, 700 мс
<b>Частотные каналы:</b>	4
<b>Регулировка по горизонтали:</b>	$\pm 90^\circ$
<b>Регулировка по вертикали:</b>	$\pm 10^\circ$
<b>Тревожный выход:</b>	НР, НЗ, ОБЩ; до 1 А, 24 В (AC/DC)
<b>Датчик вскрытия:</b>	НЗ, ОБЩ; до 0,5 А, 30 В (AC/DC)
<b>Питание:</b>	12–24 В (DC), 12–18 В (AC)
<b>Потребляемый ток:</b>	Приемник + передатчик: 52 мА, обогреватель: 500 мА
<b>Класс защиты:</b>	IP65
<b>Диапазон рабочих температур:</b>	От $-25$ до $+60^\circ\text{C}$ , с обогревателем: от $-40$ до $+60^\circ\text{C}$
<b>Диапазон рабочей влажности:</b>	10%–95%
<b>Габариты:</b>	184 x 73 x 71 мм

## Активный инфракрасный извещатель ST-PD102BDE-SC

- Программируемое время прерывания луча
- Класс защиты IP65
- СИД индикаторы для настройки
- Широкий диапазон напряжения питания
- Настенное крепление
- В комплекте U-адаптеры для крепления на трубе
- Упрощенное программирование с помощью DIP-переключателей
- Регулировка по горизонтали  $\pm 90^\circ$  и по вертикали  $\pm 10^\circ$
- Цифровая фильтрация и адаптивность к условиям окружающей среды для исключения ложных тревог
- Датчик вскрытия



Экономичный активный уличный инфракрасный извещатель ST-PD102BDE-SC предназначен для обнаружения пересечения невидимого глазом ИК барьера значительной протяженности, создаваемого между передатчиком и приемником. Устройство может использоваться для защиты внешних и внутренних рубежей и отлично подходит для охраны объектов, периметр которых имеет значительную протяженность.

### Использование в любой системе сигнализации

Извещатели можно включить в любую действующую систему охранной сигнализации, т.к. релейный тревожный выход гарантирует совместимость со всеми типами охранных панелей. Герметичный корпус обеспечивает возможность эксплуатации на улице при минимальных температурах до  $-25^\circ\text{C}$ . Если необходимо обеспечить работу до  $-40^\circ\text{C}$ , детектор можно доукомплектовать опциональным обогревателем ST-PD001DB-НС.

### Технические характеристики

<b>Модель:</b>	<b>ST-PD102BDE-SC</b>
<b>Дистанция обнаружения, снаружи:</b>	100 м
<b>Дистанция обнаружения, внутри:</b>	200 м
<b>Режим обнаружения:</b>	Одновременное прерывание 2 лучей
<b>Время прерывания:</b>	50 мс, 100 мс, 300 мс, 700 мс
<b>Частотные каналы:</b>	1
<b>Регулировка по горизонтали:</b>	$\pm 90^\circ$
<b>Регулировка по вертикали:</b>	$\pm 10^\circ$
<b>Тревожный выход:</b>	НР, НЗ, ОБЩ; до 1 А, 24 В (AC/DC)
<b>Датчик вскрытия:</b>	НЗ, ОБЩ; до 0,5 А, 30 В (AC/DC)
<b>Питание:</b>	12–24 В (DC), 12–18 В (AC)
<b>Потребляемый ток:</b>	Приемник + передатчик: 56 мА, обогреватель: 500 мА
<b>Класс защиты:</b>	IP65
<b>Диапазон рабочих температур:</b>	От $-25$ до $+60^\circ\text{C}$ , с обогревателем: от $-40$ до $+60^\circ\text{C}$
<b>Диапазон рабочей влажности:</b>	10%–95%
<b>Габариты:</b>	184 x 73 x 71 мм

## Активный инфракрасный извещатель ST-PD102BDE-MC

- Программируемое время прерывания луча
- Возможность выбора частотного канала
- Класс защиты IP65
- СИД индикаторы для настройки
- Широкий диапазон напряжения питания
- Настенное крепление
- В комплекте U-адаптеры для крепления на трубе
- Упрощенное программирование с помощью DIP-переключателей
- Регулировка по горизонтали  $\pm 90^\circ$  и по вертикали  $\pm 10^\circ$
- Цифровая фильтрация и адаптивность к условиям окружающей среды для исключения ложных тревог
- Датчик вскрытия



Экономичный активный уличный инфракрасный извещатель ST-PD102BDE-MC предназначен для обнаружения пересечения невидимого глазом ИК барьера значительной протяженности, создаваемого между передатчиком и приемником. Устройство может использоваться для защиты внешних и внутренних рубежей и отлично подходит для охраны объектов, периметр которых имеет значительную протяженность.

### Использование в любой системе сигнализации

Извещатели можно включить в любую действующую систему охранной сигнализации, т.к. релейный тревожный выход гарантирует совместимость со всеми типами охранных панелей. Возможность выбора частотного канала позволяет перекрывать периметр сложной, при этом комбинирование нескольких датчиков не приведет к их взаимному влиянию друг на друга. Герметичный корпус обеспечивает возможность эксплуатации на улице при минимальных температурах до  $-25^\circ\text{C}$ . Если необходимо обеспечить работу до  $-40^\circ\text{C}$ , детектор можно доукомплектовать опциональным обогревателем ST-PD001DB-HC.

### Технические характеристики

<b>Модель:</b>	<b>ST-PD102BDE-MC</b>
<b>Дистанция обнаружения, снаружи:</b>	100 м
<b>Дистанция обнаружения, внутри:</b>	200 м
<b>Режим обнаружения:</b>	Одновременное прерывание 2 лучей
<b>Время прерывания:</b>	50 мс, 100 мс, 300 мс, 700 мс
<b>Частотные каналы:</b>	4
<b>Регулировка по горизонтали:</b>	$\pm 90^\circ$
<b>Регулировка по вертикали:</b>	$\pm 10^\circ$
<b>Тревожный выход:</b>	НР, НЗ, ОБЩ; до 1 А, 24 В (AC/DC)
<b>Датчик вскрытия:</b>	НЗ, ОБЩ; до 0,5 А, 30 В (AC/DC)
<b>Питание:</b>	12–24 В (DC), 12–18 В (AC)
<b>Потребляемый ток:</b>	Приемник + передатчик: 56 мА, обогреватель: 500 мА
<b>Класс защиты:</b>	IP65
<b>Диапазон рабочих температур:</b>	От $-25$ до $+60^\circ\text{C}$ , с обогревателем: от $-40$ до $+60^\circ\text{C}$
<b>Диапазон рабочей влажности:</b>	10%–95%
<b>Габариты:</b>	184 x 73 x 71 мм

## Активный инфракрасный датчик ST-PD102BDA-MC

- Программируемое время прерывания луча
- Возможность выбора частотного канала
- Класс защиты IP65
- Широкий диапазон напряжения питания 12–24 В (DC) / 12 В (AC)
- Универсальный поворотный кронштейн
- Корпус с козырьком для уменьшения количества ложных тревог
- Упрощенное программирование с помощью переключателей и потенциометра
- Регулировка по горизонтали  $\pm 180^\circ$  и по вертикали  $\pm 90^\circ$
- Цифровая фильтрация и адаптивность к условиям окружающей среды для исключения ложных срабатываний
- Обогреватель приобретается отдельно



Активный уличный инфракрасный датчик ST-PD102BDA-MC предназначен для обнаружения пересечения невидимого ИК-барьера, создаваемого между передатчиком и приемником. Устройство может использоваться для защиты внешних и внутренних рубежей и отлично подходит для охраны объектов, периметр которых имеет значительную протяженность.

### Использование в любой системе сигнализации

Датчик ST-PD102BDA-MC можно включить в любую действующую систему охранной сигнализации, причем он совместим со всеми типами охранных панелей. Возможность выбора частотного канала позволяет перекрывать периметр сложной конфигурации, при этом комбинирование нескольких датчиков не приведет к их взаимному влиянию друг на друга. Герметичный корпус с опциональным обогревом оптических элементов позволяет использовать ST-PD102BDA-MC в любых погодных условиях.

### Технические характеристики

Модель:	ST-PD102BDA-MC
Дистанция обнаружения, снаружи:	100 м
Дистанция обнаружения, внутри:	300 м
Режим обнаружения:	Одновременное прерывание 2 лучей
Время прерывания:	40–1000 мс
Частотные каналы:	3
Регулировка по горизонтали:	$\pm 180^\circ$
Регулировка по вертикали:	$\pm 90^\circ$
Тревожный выход:	НР, НЗ, ОБЩ; до 1А, 30 В (AC/DC)
Питание:	12–24 В (DC) / 12 В (AC)
Потребляемый ток:	Приемник + передатчик: 70 мА, обогреватель: 500 мА
Класс защиты:	IP65
Диапазон рабочих температур:	от $-25$ до $+60^\circ\text{C}$ , с обогревателем: от $-40$ до $+60^\circ\text{C}$
Диапазон рабочей влажности:	10%–95%
Габариты:	365 x 76 x 85 мм

## Активный инфракрасный датчик ST-PD102BD-MC

- Программируемое время прерывания луча
- Возможность выбора частотного канала
- Класс защиты IP65
- Настройка с помощью цифрового дисплея
- Широкий диапазон напряжения питания: 12–24 В (AC/DC)
- Настенное крепление
- Поставляется в комплекте с U-адаптером для крепления на трубе
- Упрощенное программирование с помощью DIP-переключателей
- Регулировка по горизонтали  $\pm 90^\circ$  и по вертикали  $\pm 10^\circ$
- Цифровая фильтрация и адаптивность к условиям окружающей среды для исключения ложных срабатываний
- Встроенная функция контроля обогревателя (обогреватель приобретается отдельно)
- Датчик вскрытия корпуса



Активный уличный инфракрасный датчик ST-PD102BD-MC предназначен для обнаружения пересечения невидимого ИК-барьера, создаваемого между передатчиком и приемником. Устройство может использоваться для защиты внешних и внутренних рубежей и отлично подходит для охраны объектов, периметр которых имеет значительную протяженность.

### Использование в любой системе сигнализации

Датчик ST-PD102BD-MC можно включить в любую действующую систему охранной сигнализации, причем он совместим со всеми типами охранных панелей. Возможность выбора частотного канала позволяет перекрывать периметр сложной конфигурации, при этом комбинирование нескольких датчиков не приведет к их взаимному влиянию друг на друга. Герметичный корпус с опциональным обогревом оптических элементов позволяет использовать ST-PD102BD-MC в любых погодных условиях.

### Технические характеристики

<b>Модель:</b>	<b>ST-PD102BD-MC</b>
<b>Дистанция обнаружения, снаружи:</b>	100 м
<b>Дистанция обнаружения, внутри:</b>	300 м
<b>Режим обнаружения:</b>	Одновременное прерывание 2 лучей
<b>Время прерывания:</b>	50 мс, 100 мс, 300 мс, 700 мс
<b>Частотные каналы:</b>	4
<b>Регулировка по горизонтали:</b>	$\pm 90^\circ$
<b>Регулировка по вертикали:</b>	$\pm 10^\circ$
<b>Тревожный выход:</b>	НР, НЗ, ОБЩ; до 1А, 30 В (AC/DC)
<b>Датчик вскрытия:</b>	НЗ, ОБЩ; до 0,5А, 30 В (AC/DC)
<b>Питание:</b>	12–24 В (AC/DC)
<b>Потребляемый ток:</b>	Приемник + передатчик: 85 мА, обогреватель: 200 мА
<b>Класс защиты:</b>	IP65
<b>Диапазон рабочих температур:</b>	от $-25^\circ\text{C}$ до $+60^\circ\text{C}$ , с обогревателем: от $-40^\circ\text{C}$ до $+60^\circ\text{C}$
<b>Диапазон рабочей влажности:</b>	10%–95%
<b>Габариты:</b>	212 x 80 x 74 мм

## Активный инфракрасный извещатель ST-PD103BDE-SC

- Программируемое время прерывания луча
- Класс защиты IP65
- СИД индикаторы для настройки
- Широкий диапазон напряжения питания
- Настенное крепление
- В комплекте U-адаптеры для крепления на трубе
- Упрощенное программирование с помощью DIP-переключателей
- Регулировка по горизонтали  $\pm 90^\circ$  и по вертикали  $\pm 10^\circ$
- Цифровая фильтрация и адаптивность к условиям окружающей среды для исключения ложных тревог
- Датчик вскрытия



Экономичный активный уличный инфракрасный извещатель ST-PD103BDE-SC предназначен для обнаружения пересечения невидимого глазом ИК барьера значительной протяженности, создаваемого между передатчиком и приемником. Устройство может использоваться для защиты внешних и внутренних рубежей и отлично подходит для охраны объектов, периметр которых имеет значительную протяженность.

### Использование в любой системе сигнализации

Извещатели можно включить в любую действующую систему охранной сигнализации, т.к. релейный тревожный выход гарантирует совместимость со всеми типами охранных панелей. Герметичный корпус обеспечивает возможность эксплуатации на улице при минимальных температурах до  $-25^\circ\text{C}$ . Если необходимо обеспечить работу до  $-40^\circ\text{C}$ , детектор можно доукомплектовать опциональным обогревателем ST-PD001DB-НС.

### Технические характеристики

<b>Модель:</b>	<b>ST-PD103BDE-SC</b>
<b>Дистанция обнаружения, снаружи:</b>	100 м
<b>Дистанция обнаружения, внутри:</b>	200 м
<b>Режим обнаружения:</b>	Одновременное прерывание 3 лучей
<b>Время прерывания:</b>	50 мс, 100 мс, 300 мс, 700 мс
<b>Частотные каналы:</b>	1
<b>Регулировка по горизонтали:</b>	$\pm 90^\circ$
<b>Регулировка по вертикали:</b>	$\pm 10^\circ$
<b>Тревожный выход:</b>	НР, НЗ, ОБЩ; до 1 А, 24 В (AC/DC)
<b>Датчик вскрытия:</b>	НЗ, ОБЩ; до 0,5 А, 30 В (AC/DC)
<b>Питание:</b>	12–24 В (DC), 12–18 В (AC)
<b>Потребляемый ток:</b>	Приемник + передатчик: 58 мА, обогреватель: 500 мА
<b>Класс защиты:</b>	IP65
<b>Диапазон рабочих температур:</b>	От $-25$ до $+60^\circ\text{C}$ , с обогревателем: до $-40$ до $+60^\circ\text{C}$
<b>Диапазон рабочей влажности:</b>	10%–95%
<b>Габариты:</b>	265 x 80 x 80 мм

## Активный инфракрасный извещатель ST-PD103BDE-MC

- Программируемое время прерывания луча
- Возможность выбора частотного канала
- Класс защиты IP65
- СИД индикаторы для настройки
- Широкий диапазон напряжения питания
- Настенное крепление
- В комплекте U-адаптеры для крепления на трубе
- Упрощенное программирование с помощью DIP-переключателей
- Регулировка по горизонтали  $\pm 90^\circ$  и по вертикали  $\pm 10^\circ$
- Цифровая фильтрация и адаптивность к условиям окружающей среды для исключения ложных тревог
- Датчик вскрытия



Экономичный активный уличный инфракрасный извещатель ST-PD103BDE-MC предназначен для обнаружения пересечения невидимого глазом ИК барьера значительной протяженности, создаваемого между передатчиком и приемником. Устройство может использоваться для защиты внешних и внутренних рубежей и отлично подходит для охраны объектов, периметр которых имеет значительную протяженность.

### Использование в любой системе сигнализации

Извещатели можно включить в любую действующую систему охранной сигнализации, т.к. релейный тревожный выход гарантирует совместимость со всеми типами охранных панелей. Возможность выбора частотного канала позволяет перекрывать периметр сложной, при этом комбинирование нескольких датчиков не приведет к их взаимному влиянию друг на друга. Герметичный корпус обеспечивает возможность эксплуатации на улице при минимальных температурах до  $-25^\circ\text{C}$ . Если необходимо обеспечить работу до  $-40^\circ\text{C}$ , детектор можно доукомплектовать опциональным обогревателем ST-PD001DB-НС.

### Технические характеристики

<b>Модель:</b>	<b>ST-PD103BDE-MC</b>
<b>Дистанция обнаружения, снаружи:</b>	100 м
<b>Дистанция обнаружения, внутри:</b>	200 м
<b>Режим обнаружения:</b>	Одновременное прерывание 3 лучей
<b>Время прерывания:</b>	50 мс, 100 мс, 300 мс, 700 мс
<b>Частотные каналы:</b>	4
<b>Регулировка по горизонтали:</b>	$\pm 90^\circ$
<b>Регулировка по вертикали:</b>	$\pm 10^\circ$
<b>Тревожный выход:</b>	НР, НЗ, ОБЩ; до 1 А, 24 В (AC/DC)
<b>Датчик вскрытия:</b>	НЗ, ОБЩ; до 0,5 А, 30 В (AC/DC)
<b>Питание:</b>	12–24 В (DC), 12–18 В (AC)
<b>Потребляемый ток:</b>	Приемник + передатчик: 58 мА, обогреватель: 500 мА
<b>Класс защиты:</b>	IP65
<b>Диапазон рабочих температур:</b>	От $-25$ до $+60^\circ\text{C}$ , с обогревателем: от $-40$ до $+60^\circ\text{C}$
<b>Диапазон рабочей влажности:</b>	10%–95%
<b>Габариты:</b>	265 x 80 x 80 мм

## Активный инфракрасный извещатель ST-PD103BD-MC

- Программируемое время прерывания луча
- Возможность выбора частотного канала
- Класс защиты IP65
- Настройка с помощью цифрового дисплея
- Широкий диапазон напряжения питания: 12–24 В (AC/DC)
- Настенное крепление
- Поставляется в комплекте с U-адаптером для крепления на трубе
- Упрощенное программирование с помощью DIP-переключателей
- Регулировка по горизонтали  $\pm 90^\circ$  и по вертикали  $\pm 10^\circ$
- Цифровая фильтрация и адаптивность к условиям окружающей среды для исключения ложных срабатываний
- Встроенная функция контроля обогревателя (обогреватель приобретается отдельно)
- Датчик вскрытия корпуса



Активный уличный инфракрасный датчик ST-PD103BD-MC предназначен для обнаружения пересечения невидимого ИК барьера, создаваемого между передатчиком и приемником. Устройство может использоваться для защиты внешних и внутренних рубежей и отлично подходит для охраны объектов, периметр которых имеет значительную протяженность.

### Использование в любой системе сигнализации

Датчик ST-PD103BD-MC можно включить в любую действующую систему охранной сигнализации, причем он совместим со всеми типами охранных панелей. Возможность выбора частотного канала позволяет перекрывать периметр сложной конфигурации, при этом комбинирование нескольких датчиков не приведет к их взаимному влиянию друг на друга. Герметичный корпус с опциональным обогревом оптических элементов позволяет использовать ST-PD103BD-MC в любых погодных условиях.

### Технические характеристики

<b>Модель:</b>	ST-PD103BD-MC
<b>Дистанция обнаружения, снаружи:</b>	100 м
<b>Дистанция обнаружения, внутри:</b>	300 м
<b>Режим обнаружения:</b>	Одновременное прерывание 3 лучей
<b>Время прерывания:</b>	50 мс, 100 мс, 300 мс, 700 мс
<b>Частотные каналы:</b>	4
<b>Регулировка по горизонтали:</b>	$\pm 90^\circ$
<b>Регулировка по вертикали:</b>	$\pm 10^\circ$
<b>Тревожный выход:</b>	НР, НЗ, ОБЩ; до 1А, 30 В (AC/DC)
<b>Датчик вскрытия:</b>	НЗ, ОБЩ; до 0,5А, 30 В (AC/DC)
<b>Питание:</b>	12–24 В (AC/DC)
<b>Потребляемый ток:</b>	Приемник: 70 мА, передатчик: 20 мА, обогреватель: 200 мА
<b>Класс защиты:</b>	IP65
<b>Диапазон рабочих температур:</b>	от $-25^\circ\text{C}$ до $+60^\circ\text{C}$ , с обогревателем: от $-40^\circ\text{C}$ до $+60^\circ\text{C}$
<b>Диапазон рабочей влажности:</b>	10%–95%
<b>Габариты:</b>	291 x 92 x 91 мм

## Активный инфракрасный извещатель ST-PD253BDE-SC

- Программируемое время прерывания луча
- Класс защиты IP65
- СИД индикаторы для настройки
- Широкий диапазон напряжения питания
- Настенное крепление
- В комплекте U-адаптеры для крепления на трубе
- Упрощенное программирование с помощью DIP-переключателей
- Регулировка по горизонтали  $\pm 90^\circ$  и по вертикали  $\pm 10^\circ$
- Цифровая фильтрация и адаптивность к условиям окружающей среды для исключения ложных тревог
- Датчик вскрытия



Экономичный активный уличный инфракрасный извещатель ST-PD253BDE-SC предназначен для обнаружения пересечения невидимого глазом ИК барьера значительной протяженности, создаваемого между передатчиком и приемником. Устройство может использоваться для защиты внешних и внутренних рубежей и отлично подходит для охраны объектов, периметр которых имеет значительную протяженность.

### Использование в любой системе сигнализации

Извещатели можно включить в любую действующую систему охранной сигнализации, т.к. релейный тревожный выход гарантирует совместимость со всеми типами охранных панелей. Герметичный корпус обеспечивает возможность эксплуатации на улице при минимальных температурах до  $-25^\circ\text{C}$ . Если необходимо обеспечить работу до  $-40^\circ\text{C}$ , детектор можно доукомплектовать опциональным обогревателем ST-PD001DB-НС.

### Технические характеристики

<b>Модель:</b>	<b>ST-PD253BDE-SC</b>
<b>Дистанция обнаружения, снаружи:</b>	250 м
<b>Дистанция обнаружения, внутри:</b>	500 м
<b>Режим обнаружения:</b>	Одновременное прерывание 3 лучей
<b>Время прерывания:</b>	50 мс, 100 мс, 300 мс, 700 мс
<b>Частотные каналы:</b>	1
<b>Регулировка по горизонтали:</b>	$\pm 90^\circ$
<b>Регулировка по вертикали:</b>	$\pm 10^\circ$
<b>Тревожный выход:</b>	НР, НЗ, ОБЩ; до 1 А, 24 В (AC/DC)
<b>Датчик вскрытия:</b>	НЗ, ОБЩ; до 0,5 А, 30 В (AC/DC)
<b>Питание:</b>	12–24 В (DC), 12–18 В (AC)
<b>Потребляемый ток:</b>	Приемник + передатчик: 60 мА, обогреватель: 500 мА
<b>Класс защиты:</b>	IP65
<b>Диапазон рабочих температур:</b>	От $-25$ до $+60^\circ\text{C}$ , с обогревателем: от $-40$ до $+60^\circ\text{C}$
<b>Диапазон рабочей влажности:</b>	10%–95%
<b>Габариты:</b>	265 x 80 x 80 мм

## Активный инфракрасный извещатель ST-PD253BDE-MC

- Программируемое время прерывания луча
- Возможность выбора частотного канала
- Класс защиты IP65
- СИД индикаторы для настройки
- Широкий диапазон напряжения питания
- Настенное крепление
- В комплекте U-адаптеры для крепления на трубе
- Упрощенное программирование с помощью DIP-переключателей
- Регулировка по горизонтали  $\pm 90^\circ$  и по вертикали  $\pm 10^\circ$
- Цифровая фильтрация и адаптивность к условиям окружающей среды для исключения ложных тревог
- Датчик вскрытия



Экономичный активный уличный инфракрасный извещатель ST-PD253BDE-MC предназначен для обнаружения пересечения невидимого глазом ИК барьера значительной протяженности, создаваемого между передатчиком и приемником. Устройство может использоваться для защиты внешних и внутренних рубежей и отлично подходит для охраны объектов, периметр которых имеет значительную протяженность.

### Использование в любой системе сигнализации

Извещатели можно включить в любую действующую систему охранной сигнализации, т.к. релейный тревожный выход гарантирует совместимость со всеми типами охранных панелей. Возможность выбора частотного канала позволяет перекрывать периметр сложной, при этом комбинирование нескольких датчиков не приведет к их взаимному влиянию друг на друга. Герметичный корпус обеспечивает возможность эксплуатации на улице при минимальных температурах до  $-25^\circ\text{C}$ . Если необходимо обеспечить работу до  $-40^\circ\text{C}$ , детектор можно доукомплектовать опциональным обогревателем ST-PD001DB-НС.

### Технические характеристики

<b>Модель:</b>	<b>ST-PD253BDE-MC</b>
<b>Дистанция обнаружения, снаружи:</b>	250 м
<b>Дистанция обнаружения, внутри:</b>	500 м
<b>Режим обнаружения:</b>	Одновременное прерывание 3 лучей
<b>Время прерывания:</b>	50 мс, 100 мс, 300 мс, 700 мс
<b>Частотные каналы:</b>	4
<b>Регулировка по горизонтали:</b>	$\pm 90^\circ$
<b>Регулировка по вертикали:</b>	$\pm 10^\circ$
<b>Тревожный выход:</b>	НР, НЗ, ОБЩ; до 1 А, 24 В (AC/DC)
<b>Датчик вскрытия:</b>	НЗ, ОБЩ; до 0,5 А, 30 В (AC/DC)
<b>Питание:</b>	12–24 В (DC), 12–18 В (AC)
<b>Потребляемый ток:</b>	Приемник + передатчик: 60 мА, обогреватель: 500 мА
<b>Класс защиты:</b>	IP65
<b>Диапазон рабочих температур:</b>	От $-25$ до $+60^\circ\text{C}$ , с обогревателем: от $-40$ до $+60^\circ\text{C}$
<b>Рабочая влажность:</b>	10%–95%
<b>Габариты:</b>	265 x 80 x 80 мм

## Активный инфракрасный извещатель ST-PD253BD-MC

- Программируемое время прерывания луча
- Возможность выбора частотного канала
- Класс защиты IP65
- Датчик вскрытия корпуса
- Настенное крепление
- Защита от разрядов
- Настройка с помощью цифрового дисплея
- Широкий диапазон напряжения питания: 10–30 В (DC), 10–27 В (AC)
- Поставляется в комплекте с U-адаптером для крепления на трубе
- Упрощенное программирование с помощью DIP-переключателей
- Регулировка по горизонтали  $\pm 90^\circ$  и по вертикали  $\pm 10^\circ$
- Цифровая фильтрация и адаптивность к условиям окружающей среды для исключения ложных срабатываний
- Встроенная функция контроля обогревателя (обогреватель приобретается отдельно)



Активный уличный инфракрасный датчик ST-PD253BD-MC предназначен для обнаружения пересечения невидимого ИК-барьера, создаваемого между передатчиком и приемником. Устройство может использоваться для защиты внешних и внутренних рубежей и отлично подходит для охраны объектов, периметр которых имеет значительную протяженность.

### Использование в любой системе сигнализации

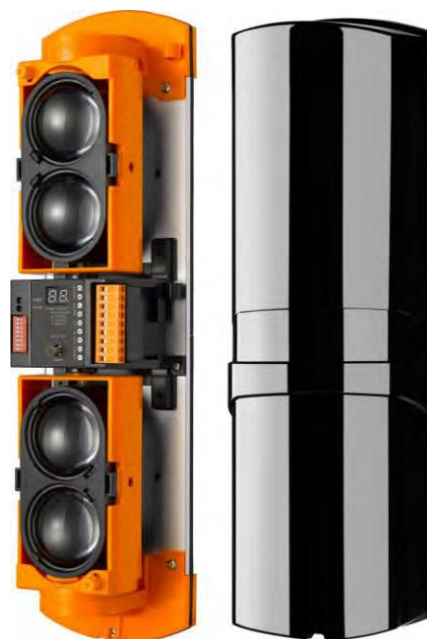
Датчик ST-PD253BD-MC можно включить в любую действующую систему охранной сигнализации, причем он совместим со всеми типами охранных панелей. Возможность выбора частотного канала позволяет перекрывать периметр сложной конфигурации, при этом комбинирование нескольких датчиков не приведет к их взаимному влиянию друг на друга. Герметичный корпус с опциональным обогревом оптических элементов позволяет использовать ST-PD253BD-MC в любых погодных условиях.

### Технические характеристики

<b>Модель:</b>	ST-PD253BD-MC
<b>Дистанция обнаружения, снаружи:</b>	250 м
<b>Дистанция обнаружения, внутри:</b>	750 м
<b>Режим обнаружения:</b>	Одновременное прерывание 3 лучей
<b>Время прерывания:</b>	50 мс, 100 мс, 300 мс, 700 мс
<b>Частотные каналы:</b>	4
<b>Регулировка по горизонтали:</b>	$\pm 90^\circ$
<b>Регулировка по вертикали:</b>	$\pm 10^\circ$
<b>Тревожный выход:</b>	НР, НЗ, ОБЩ; до 1А, 30 В (AC/DC)
<b>Датчик вскрытия:</b>	НЗ, ОБЩ; до 0,5А, 30 В (AC/DC)
<b>Питание:</b>	10–30 В (DC), 10–27 В (AC)
<b>Потребляемый ток:</b>	Приемник + передатчик: 110 мА, обогреватель: 200 мА
<b>Класс защиты:</b>	IP65
<b>Защита от разрядов:</b>	8 кВ
<b>Диапазон рабочих температур:</b>	от $-30^\circ\text{C}$ до $+60^\circ\text{C}$ , с обогревателем: от $-45^\circ\text{C}$ до $+60^\circ\text{C}$
<b>Диапазон рабочей влажности:</b>	10%–98%
<b>Габариты:</b>	291 x 92 x 91 мм

## Активный инфракрасный датчик ST-PD104BD-МС

- Программируемое время прерывания луча
- Возможность выбора частотного канала
- Класс защиты IP65
- Настройка с помощью цифрового дисплея
- Широкий диапазон напряжения питания: 12–24 В (AC/DC)
- Настенное крепление
- Поставляется в комплекте с U-адаптером для крепления на трубе
- Упрощенное программирование с помощью DIP-переключателей
- Регулировка по горизонтали  $\pm 90^\circ$  и по вертикали  $\pm 10^\circ$
- Цифровая фильтрация и адаптивность к условиям окружающей среды для исключения ложных срабатываний
- Встроенная функция контроля обогревателя (обогреватель приобретается отдельно)
- Датчик вскрытия корпуса



Активный уличный инфракрасный датчик ST-PD104BD-МС предназначен для обнаружения пересечения невидимого ИК-барьера, создаваемого между передатчиком и приемником. Устройство может использоваться для защиты внешних и внутренних рубежей и отлично подходит для охраны объектов, периметр которых имеет значительную протяженность.

### Использование в любой системе сигнализации

Датчик ST-PD104BD-МС можно включить в любую действующую систему охранной сигнализации, причем он совместим со всеми типами охранных панелей. Возможность выбора частотного канала позволяет перекрывать периметр сложной конфигурации, при этом комбинирование нескольких датчиков не приведет к их взаимному влиянию друг на друга. Герметичный корпус с опциональным обогревом оптических элементов позволяет использовать ST-PD104BD-МС в любых погодных условиях.

### Технические характеристики

<b>Модель:</b>	<b>ST-PD104BD-МС</b>
<b>Дистанция обнаружения, снаружи:</b>	100 м
<b>Дистанция обнаружения, внутри:</b>	300 м
<b>Режим обнаружения:</b>	Прерывание всех 4-х, 2-х верхних или 2-х нижних лучей
<b>Время прерывания:</b>	50 мс, 100 мс, 300 мс, 700 мс
<b>Частотные каналы:</b>	4
<b>Регулировка по горизонтали:</b>	$\pm 90^\circ$
<b>Регулировка по вертикали:</b>	$\pm 10^\circ$
<b>Тревожный выход:</b>	НР, НЗ, ОБЩ; до 1А, 30 В (AC/DC)
<b>Датчик вскрытия:</b>	НЗ, ОБЩ; до 0,5А, 30 В (AC/DC)
<b>Питание:</b>	12–24 В (AC/DC)
<b>Потребляемый ток:</b>	Приемник: 90 мА, передатчик: 20 мА, обогреватель: 200 мА
<b>Класс защиты:</b>	IP65
<b>Диапазон рабочих температур:</b>	от $-25^\circ\text{C}$ до $+60^\circ\text{C}$ , с обогревателем: от $-40^\circ\text{C}$ до $+60^\circ\text{C}$
<b>Диапазон рабочей влажности:</b>	10%–95%
<b>Габариты:</b>	395 x 100 x 105 мм

## Активный инфракрасный датчик ST-PD254BD-MC

- Программируемое время прерывания луча
- Возможность выбора частотного канала
- Класс защиты IP65
- Датчик вскрытия корпуса
- Настенное крепление
- Защита от разрядов
- Настройка с помощью цифрового дисплея
- Широкий диапазон напряжения питания: 10–30 В (DC), 10–27 В (AC)
- Поставляется в комплекте с U-адаптером для крепления на трубе
- Упрощенное программирование с помощью DIP-переключателей
- Регулировка по горизонтали  $\pm 90^\circ$  и по вертикали  $\pm 10^\circ$
- Цифровая фильтрация и адаптивность к условиям окружающей среды для исключения ложных срабатываний
- Встроенная функция контроля обогревателя (обогреватель приобретается отдельно)



Активный уличный инфракрасный датчик ST-PD254BD-MC предназначен для обнаружения пересечения невидимого ИК-барьера, создаваемого между передатчиком и приемником. Устройство может использоваться для защиты внешних и внутренних рубежей и отлично подходит для охраны объектов, периметр которых имеет значительную протяженность.

### Использование в любой системе сигнализации

Датчик ST-PD254BD-MC можно включить в любую действующую систему охранной сигнализации, причем он совместим со всеми типами охранных панелей. Возможность выбора частотного канала позволяет перекрывать периметр сложной конфигурации, при этом комбинирование нескольких датчиков не приведет к их взаимному влиянию друг на друга. Герметичный корпус с опциональным обогревом оптических элементов позволяет использовать ST-PD254BD-MC в любых погодных условиях.

### Технические характеристики

<b>Модель:</b>	<b>ST-PD254BD-MC</b>
<b>Дистанция обнаружения, снаружи:</b>	250 м
<b>Дистанция обнаружения, внутри:</b>	750 м
<b>Режим обнаружения:</b>	Прерывание всех 4-х, 2-х верхних или 2-х нижних лучей
<b>Время прерывания:</b>	50 мс, 100 мс, 300 мс, 700 мс
<b>Частотные каналы:</b>	4
<b>Регулировка по горизонтали:</b>	$\pm 90^\circ$
<b>Регулировка по вертикали:</b>	$\pm 10^\circ$
<b>Тревожный выход:</b>	НР, НЗ, ОБЩ; до 1А, 30 В (AC/DC)
<b>Датчик вскрытия:</b>	НЗ, ОБЩ; до 0,5А, 30 В (AC/DC)
<b>Питание:</b>	10–30 В (DC), 10–27 В (AC)
<b>Потребляемый ток:</b>	Приемник + передатчик: 110 мА, обогреватель: 200 мА
<b>Класс защиты:</b>	IP65
<b>Защита от разрядов:</b>	8 кВ
<b>Диапазон рабочих температур:</b>	от $-30^\circ\text{C}$ до $+60^\circ\text{C}$ , с обогревателем: от $-45^\circ\text{C}$ до $+60^\circ\text{C}$
<b>Диапазон рабочей влажности:</b>	10%–98%
<b>Габариты:</b>	395 x 100 x 105 мм

## Активный инфракрасный барьер ST-PD102BB-MC

- Возможность выбора частотного канала
- Класс защиты IP65
- СИД индикация для настройки
- Зуммер
- Настенное крепление
- Датчик вскрытия
- Широкий диапазон напряжения питания 10–18 В (DC)
- Упрощенное программирование с помощью DIP-переключателей
- Регулировка по горизонтали  $\pm 90^\circ$
- Цифровая фильтрация и адаптивность к условиям окружающей среды для исключения ложных срабатываний



Активный уличный инфракрасный барьер ST-PD102BB-MC предназначен для обнаружения пересечения невидимой границы, создаваемой между передатчиком и приемником. Устройство может использоваться для защиты внешних и внутренних рубежей и отлично подходит для охраны объектов, периметр которых имеет значительную протяженность.

### Использование в любой системе сигнализации

ИК-барьер ST-PD102BB-MC можно включить в любую действующую систему охранной сигнализации, причем он совместим со всеми типами охранных панелей. Возможность выбора частотного канала позволяет перекрывать периметр сложной конфигурации, при этом комбинирование нескольких устройств не приведет к их взаимному влиянию друг на друга. Кроме того, ИК-барьер ST-PD102BB-MC имеет всепогодное исполнение.

### Технические характеристики

<b>Модель:</b>	<b>ST-PD102BB-MC</b>
<b>Дистанция обнаружения, снаружи:</b>	100 м
<b>Дистанция обнаружения, внутри:</b>	300 м
<b>Количество лучей:</b>	2
<b>Режим обнаружения:</b>	Одновременное прерывание 2 соседних лучей
<b>Время прерывания:</b>	40 мс
<b>Частотные каналы:</b>	2
<b>Регулировка по горизонтали:</b>	$\pm 90^\circ$
<b>Регулировка по вертикали:</b>	Нет
<b>Тревожный выход:</b>	НР, НЗ, ОБЩ; до 1А, 30 В (AC/DC)
<b>Датчик вскрытия:</b>	Есть
<b>Питание:</b>	10–18 В (DC)
<b>Потребляемый ток:</b>	Приемник + передатчик: 70 мА
<b>Класс защиты:</b>	IP65
<b>Диапазон рабочих температур:</b>	от -25 до +60°C
<b>Диапазон рабочей влажности:</b>	10%–95%
<b>Габариты:</b>	470 x 39 x 48 мм

## Активный инфракрасный барьер ST-SA034BB-МС

- Возможность выбора частотного канала
- Класс защиты IP65
- СИД индикатор для настройки
- Зуммер
- Настенное крепление
- Датчик вскрытия корпуса
- Широкий диапазон напряжения питания: 10–18 В (DC)
- Упрощенное программирование с помощью DIP-переключателей
- Регулировка по горизонтали  $\pm 90^\circ$
- Цифровая фильтрация и адаптивность к условиям окружающей среды для исключения ложных срабатываний



Активный уличный инфракрасный барьер ST-PD034BB-МС предназначен для обнаружения пересечения невидимой границы, создаваемой между передатчиком и приемником. Устройство может использоваться для защиты внешних и внутренних рубежей и отлично подходит для охраны объектов, периметр которых имеет значительную протяженность.

### Использование в любой системе сигнализации

ИК-барьер ST-PD034BB-МС можно включить в любую действующую систему охранной сигнализации, причем он совместим со всеми типами охранных панелей. Возможность выбора частотного канала позволяет перекрывать периметр сложной конфигурации, при этом комбинирование нескольких устройств не приведет к их взаимному влиянию друг на друга. Кроме того, ИК-барьер ST-PD034BB-МС имеет всепогодное исполнение.

### Технические характеристики

<b>Модель:</b>	<b>ST-PD034BB-МС</b>
<b>Дистанция обнаружения, снаружи:</b>	30 м
<b>Дистанция обнаружения, внутри:</b>	90 м
<b>Количество лучей:</b>	4
<b>Режим обнаружения:</b>	Одновременное прерывание 2 соседних лучей
<b>Время прерывания:</b>	40 мс
<b>Частотные каналы:</b>	2
<b>Регулировка по горизонтали:</b>	$\pm 90^\circ$
<b>Регулировка по вертикали:</b>	Нет
<b>Тревожный выход:</b>	НР, НЗ, ОБЩ; до 1А, 30 В (AC/DC)
<b>Датчик вскрытия:</b>	Есть
<b>Питание:</b>	10–18 В (DC)
<b>Потребляемый ток:</b>	Приемник + передатчик: 50 мА
<b>Класс защиты:</b>	IP65
<b>Диапазон рабочих температур:</b>	от $-25^\circ\text{C}$ до $+60^\circ\text{C}$
<b>Диапазон рабочей влажности:</b>	10%–95%
<b>Габариты:</b>	750 x 39 x 48 мм

## Активный инфракрасный барьер ST-PD104BB-МС

- Возможность выбора частотного канала
- Класс защиты IP65
- СИД индикация для настройки
- Зуммер
- Настенное крепление
- Датчик вскрытия
- Широкий диапазон напряжения питания 10–18 В (DC)
- Упрощенное программирование с помощью DIP-переключателей
- Регулировка по горизонтали  $\pm 90^\circ$
- Цифровая фильтрация и адаптивность к условиям окружающей среды для исключения ложных срабатываний



Активный уличный инфракрасный барьер ST-PD104BB-МС предназначен для обнаружения пересечения невидимой границы, создаваемой между передатчиком и приемником. Устройство может использоваться для защиты внешних и внутренних рубежей и отлично подходит для охраны объектов, периметр которых имеет значительную протяженность.

### Использование в любой системе сигнализации

ИК-барьер ST-PD104BB-МС можно включить в любую действующую систему охранной сигнализации, причем он совместим со всеми типами охранных панелей. Возможность выбора частотного канала позволяет перекрывать периметр сложной конфигурации, при этом комбинирование нескольких устройств не приведет к их взаимному влиянию друг на друга. Кроме того, ИК-барьер ST-PD104BB-МС имеет всепогодное исполнение.

### Технические характеристики

Модель:	ST-PD104BB-МС
Дистанция обнаружения, снаружи:	100 м
Дистанция обнаружения, внутри:	300 м
Количество лучей:	4
Режим обнаружения:	Одновременное прерывание 2 соседних лучей
Время прерывания:	40 мс
Частотные каналы:	2
Регулировка по горизонтали:	$\pm 90^\circ$
Регулировка по вертикали:	Нет
Тревожный выход:	НР, НЗ, ОБЩ; до 1А, 30 В (AC/DC)
Датчик вскрытия:	Есть
Питание:	10–18 В (DC)
Потребляемый ток:	Приемник + передатчик: 80 мА
Класс защиты:	IP65
Диапазон рабочих температур:	от -25 до +60°C
Диапазон рабочей влажности:	10%–95%
Габариты:	750 x 39 x 48 мм

## Активный инфракрасный барьер ST-PD106BB-МС

- Возможность выбора частотного канала
- Класс защиты IP65
- СИД индикатор для настройки
- Зуммер
- Настенное крепление
- Датчик вскрытия корпуса
- Широкий диапазон напряжения питания: 10–18 В (DC)
- Упрощенное программирование с помощью DIP-переключателей
- Регулировка по горизонтали  $\pm 90^\circ$
- Цифровая фильтрация и адаптивность к условиям окружающей среды для исключения ложных срабатываний



Активный уличный инфракрасный барьер ST-PD106BB-МС предназначен для обнаружения пересечения невидимой границы, создаваемой между передатчиком и приемником. Устройство может использоваться для защиты внешних и внутренних рубежей и отлично подходит для охраны объектов, периметр которых имеет значительную протяженность.

### Использование в любой системе сигнализации

ИК-барьер ST-PD106BB-МС можно включить в любую действующую систему охранной сигнализации, причем он совместим со всеми типами охранных панелей. Возможность выбора частотного канала позволяет перекрывать периметр сложной конфигурации, при этом комбинирование нескольких устройств не приведет к их взаимному влиянию друг на друга. Кроме того, ИК-барьер ST-PD106BB-МС имеет всепогодное исполнение.

### Технические характеристики

<b>Модель:</b>	<b>ST-PD106BB-МС</b>
<b>Дистанция обнаружения, снаружи:</b>	100 м
<b>Дистанция обнаружения, внутри:</b>	300 м
<b>Количество лучей:</b>	6
<b>Режим обнаружения:</b>	Одновременное прерывание 2 соседних лучей
<b>Время прерывания:</b>	40 мс
<b>Частотные каналы:</b>	2
<b>Регулировка по горизонтали:</b>	$\pm 90^\circ$
<b>Регулировка по вертикали:</b>	Нет
<b>Тревожный выход:</b>	НР, НЗ, ОБЩ; до 1А, 30 В (AC/DC)
<b>Датчик вскрытия:</b>	Есть
<b>Питание:</b>	10–18 В (DC)
<b>Потребляемый ток:</b>	Приемник + передатчик: 90 мА
<b>Класс защиты:</b>	IP65
<b>Диапазон рабочих температур:</b>	от $-25^\circ\text{C}$ до $+60^\circ\text{C}$
<b>Диапазон рабочей влажности:</b>	10%–95%
<b>Габариты:</b>	1070 x 39 x 48 мм

## Активный инфракрасный барьер ST-PD108BB-MC

- Возможность выбора частотного канала
- Класс защиты IP65
- СИД индикатор для настройки
- Зуммер
- Настенное крепление
- Датчик вскрытия корпуса
- Широкий диапазон напряжения питания: 10–18 В (DC)
- Упрощенное программирование с помощью DIP-переключателей
- Регулировка по горизонтали  $\pm 90^\circ$
- Цифровая фильтрация и адаптивность к условиям окружающей среды для исключения ложных срабатываний



Активный уличный инфракрасный барьер ST-PD108BB-MC предназначен для обнаружения пересечения невидимой границы, создаваемой между передатчиком и приемником. Устройство может использоваться для защиты внешних и внутренних рубежей и отлично подходит для охраны объектов, периметр которых имеет значительную протяженность.

### Использование в любой системе сигнализации

ИК-барьер ST-PD108BB-MC можно включить в любую действующую систему охранной сигнализации, причем он совместим со всеми типами охранных панелей. Возможность выбора частотного канала позволяет перекрывать периметр сложной конфигурации, при этом комбинирование нескольких устройств не приведет к их взаимному влиянию друг на друга. Кроме того, ИК-барьер ST-PD108BB-MC имеет всепогодное исполнение.

### Технические характеристики

<b>Модель:</b>	<b>ST-PD108BB-MC</b>
<b>Дистанция обнаружения, снаружи:</b>	100 м
<b>Дистанция обнаружения, внутри:</b>	300 м
<b>Количество лучей:</b>	8
<b>Режим обнаружения:</b>	Одновременное прерывание 2 соседних лучей
<b>Время прерывания:</b>	40 мс
<b>Частотные каналы:</b>	2
<b>Регулировка по горизонтали:</b>	$\pm 90^\circ$
<b>Регулировка по вертикали:</b>	Нет
<b>Тревожный выход:</b>	НР, НЗ, ОБЩ; до 1А, 30 В (AC/DC)
<b>Датчик вскрытия:</b>	Есть
<b>Питание:</b>	10–18 В (DC)
<b>Потребляемый ток:</b>	Приемник + передатчик: 50 мА
<b>Класс защиты:</b>	IP65
<b>Диапазон рабочих температур:</b>	от $-25^\circ\text{C}$ до $+60^\circ\text{C}$
<b>Диапазон рабочей влажности:</b>	10%–95%
<b>Габариты:</b>	1390 x 39 x 48 мм

## Активный инфракрасный барьер ST-PD110BB-MC

- Возможность выбора частотного канала
- Класс защиты IP65
- СИД индикация для настройки
- Зуммер
- Настенное крепление
- Датчик вскрытия корпуса
- Регулировка по горизонтали  $\pm 90^\circ$
- Широкий диапазон напряжения питания 10–18 В (DC)
- Упрощенное программирование с помощью DIP-переключателей
- Цифровая фильтрация и адаптивность к условиям окружающей среды для исключения ложных срабатываний



Активный уличный инфракрасный барьер ST-PD110BB-MC предназначен для обнаружения пересечения невидимой границы, создаваемой между передатчиком и приемником. Устройство может использоваться для защиты внешних и внутренних рубежей и отлично подходит для охраны объектов, периметр которых имеет значительную протяженность.

### Использование в любой системе сигнализации

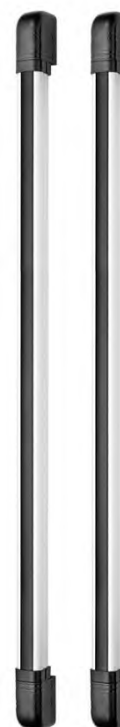
ИК-барьер ST-PD110BB-MC можно включить в любую действующую систему охранной сигнализации, причем он совместим со всеми типами охранных панелей. Возможность выбора частотного канала позволяет перекрывать периметр сложной конфигурации, при этом комбинирование нескольких устройств не приведет к их взаимному влиянию друг на друга. Кроме того, ИК-барьер ST-PD110BB-MC имеет всепогодное исполнение.

### Технические характеристики

<b>Модель:</b>	<b>ST-PD110BB-MC</b>
<b>Дистанция обнаружения, снаружи:</b>	100 м
<b>Дистанция обнаружения, внутри:</b>	300 м
<b>Количество лучей:</b>	10
<b>Режим обнаружения:</b>	Одновременное прерывание 2 соседних лучей
<b>Время прерывания:</b>	40 мс
<b>Частотные каналы:</b>	2
<b>Регулировка по горизонтали:</b>	$\pm 90^\circ$
<b>Регулировка по вертикали:</b>	Нет
<b>Тревожный выход:</b>	НР, НЗ, ОБЩ; до 1А, 30 В (AC/DC)
<b>Датчик вскрытия:</b>	Есть
<b>Питание:</b>	10–18 В (DC)
<b>Потребляемый ток:</b>	Приемник + передатчик: 110 мА
<b>Класс защиты:</b>	IP65
<b>Диапазон рабочих температур:</b>	от $-25^\circ\text{C}$ до $+60^\circ\text{C}$
<b>Диапазон рабочей влажности:</b>	10%–95%
<b>Габариты:</b>	1710 x 39 x 48 мм

## Активный инфракрасный барьер ST-PD112BB-МС

- Возможность выбора частотного канала
- Класс защиты IP65
- СИД индикация для настройки
- Зуммер
- Настенное крепление
- Датчик вскрытия
- Регулировка по горизонтали  $\pm 90^\circ$
- Широкий диапазон напряжения питания 10–18 В (DC)
- Упрощенное программирование с помощью DIP-переключателей
- Цифровая фильтрация и адаптивность к условиям окружающей среды для исключения ложных срабатываний



Активный уличный инфракрасный барьер ST-PD112BB-МС предназначен для обнаружения пересечения невидимой границы, создаваемой между передатчиком и приемником. Устройство может использоваться для защиты внешних и внутренних рубежей и отлично подходит для охраны объектов, периметр которых имеет значительную протяженность.

### Использование в любой системе сигнализации

ИК-барьер ST-PD112BB-МС можно включить в любую действующую систему охранной сигнализации, причем он совместим со всеми типами охранных панелей. Возможность выбора частотного канала позволяет перекрывать периметр сложной конфигурации, при этом комбинирование нескольких устройств не приведет к их взаимному влиянию друг на друга. Кроме того, ИК-барьер ST-PD112BB-МС имеет всепогодное исполнение.

### Технические характеристики

<b>Модель:</b>	<b>ST-PD112BB-МС</b>
<b>Дистанция обнаружения, снаружи:</b>	100 м
<b>Дистанция обнаружения, внутри:</b>	300 м
<b>Количество лучей:</b>	12
<b>Режим обнаружения:</b>	Одновременное прерывание 2 соседних лучей
<b>Время прерывания:</b>	40 мс
<b>Частотные каналы:</b>	2
<b>Регулировка по горизонтали:</b>	$\pm 90^\circ$
<b>Регулировка по вертикали:</b>	Нет
<b>Тревожный выход:</b>	НР, НЗ, ОБЩ; до 1А, 30 В (AC/DC)
<b>Датчик вскрытия:</b>	Есть
<b>Питание:</b>	10–18 В (DC)
<b>Потребляемый ток:</b>	Приемник + передатчик: 120 мА
<b>Класс защиты:</b>	IP65
<b>Диапазон рабочих температур:</b>	от -25 до +60°C
<b>Диапазон рабочей влажности:</b>	10%–95%
<b>Габариты:</b>	2030 x 39 x 48 мм

## Активный инфракрасный барьер ST-PD064BLP-MC

- Возможность выбора частотного канала
- Класс защиты IP65
- Светильник с цоколем E27 (лампа в комплекте не идет)
- СИД индикация для настройки
- Зуммер
- Регулировка по горизонтали  $\pm 90^\circ$
- Широкий диапазон напряжения питания 9–30 В (DC)
- Упрощенное программирование с помощью DIP-переключателей
- Цифровая фильтрация и адаптивность к условиям окружающей среды для исключения ложных тревог
- Датчик вскрытия



Активный уличный инфракрасный барьер ST-PD064BLP-MC предназначен для обнаружения пересечения невидимой границы и выполнен в виде уличного ландшафтного светильника. ST-PD064BLP-MC используется в качестве промежуточного элемента охраняемого периметра и состоит из одного светильника, содержащего приемник и передатчик.

### Защита объектов сложной конфигурации

Устройство может использоваться для защиты внешних и внутренних рубежей и отлично подходит для охраны объектов, периметр которых имеет значительную протяженность. Возможность выбора частотного канала позволяет перекрывать периметр сложной конфигурации, при этом комбинирование нескольких устройств не приведет к их взаимному влиянию друг на друга. Кроме того, ИК-барьер имеет всепогодное исполнение.

### Технические характеристики

<b>Модель:</b>	<b>ST-PD064BLP-MC</b>
<b>Дистанция обнаружения, снаружи:</b>	60 м
<b>Дистанция обнаружения, внутри:</b>	180 м
<b>Количество лучей:</b>	4
<b>Режим обнаружения:</b>	Прерывание 1 луча или 2 лучей
<b>Время прерывания:</b>	40 мс
<b>Частотные каналы:</b>	2
<b>Регулировка по горизонтали:</b>	$\pm 90^\circ$
<b>Регулировка по вертикали:</b>	Нет
<b>Тревожный выход:</b>	НР, НЗ, ОБЩ; до 1 А, 30 В (AC/DC)
<b>Датчик вскрытия:</b>	Есть
<b>Питание:</b>	9–30 В (DC)
<b>Потребляемый ток:</b>	Приемник + передатчик: 80 мА
<b>Класс защиты:</b>	IP65
<b>Диапазон рабочих температур:</b>	От -30 до +60 °C
<b>Диапазон рабочей влажности:</b>	10%–95%
<b>Габариты:</b>	1020 x 250 x 250 мм

## Активный инфракрасный барьер ST-PD064BLT-MC

- Возможность выбора частотного канала
- Класс защиты IP65
- Светильник с цоколем E27 (лампа в комплекте не идет)
- СИД индикация для настройки
- Зуммер
- Регулировка по горизонтали  $\pm 90^\circ$
- Широкий диапазон напряжения питания 9–30 В (DC)
- Упрощенное программирование с помощью DIP-переключателей
- Цифровая фильтрация и адаптивность к условиям окружающей среды для исключения ложных тревог
- Датчик вскрытия



Активный уличный инфракрасный барьер ST-PD064BLT-MC предназначен для обнаружения пересечения невидимой границы, создаваемой между передатчиком и приемником, и выполнен в виде уличного ландшафтного светильника. ST-PD064BLT-MC используется в качестве крайних элементов охраняемого периметра и состоит из двух светильников, один из которых содержит приемник, а второй – передатчик.

### Защита объектов сложной конфигурации

Устройство может использоваться для защиты внешних и внутренних рубежей и отлично подходит для охраны объектов, периметр которых имеет значительную протяженность. Возможность выбора частотного канала позволяет перекрывать периметр сложной конфигурации, при этом комбинирование нескольких устройств не приведет к их взаимному влиянию друг на друга. Кроме того, ИК-барьер имеет всепогодное исполнение.

### Технические характеристики

<b>Модель:</b>	<b>ST-PD064BLT-MC</b>
<b>Дистанция обнаружения, снаружи:</b>	60 м
<b>Дистанция обнаружения, внутри:</b>	180 м
<b>Количество лучей:</b>	4
<b>Режим обнаружения:</b>	Прерывание 1 луча или 2 лучей
<b>Время прерывания:</b>	40 мс
<b>Частотные каналы:</b>	2
<b>Регулировка по горизонтали:</b>	$\pm 90^\circ$
<b>Регулировка по вертикали:</b>	Нет
<b>Тревожный выход:</b>	НР, НЗ, ОБЩ; до 1 А, 30 В (AC/DC)
<b>Датчик вскрытия:</b>	Есть
<b>Питание:</b>	9–30 В (DC)
<b>Потребляемый ток:</b>	Приемник + передатчик: 80 мА
<b>Класс защиты:</b>	IP65
<b>Диапазон рабочих температур:</b>	От -30 до +60 °С
<b>Диапазон рабочей влажности:</b>	10%–95%
<b>Габариты:</b>	1020 x 250 x 250 мм

## Активный инфракрасный барьер ST-PD110BLP-MC

- Возможность выбора частотного канала
- Класс защиты IP65
- Светильник с цоколем E27 (лампа в комплекте не идет)
- СИД индикация для настройки
- Зуммер
- Регулировка по горизонтали  $\pm 90^\circ$
- Широкий диапазон напряжения питания 9–30 В (DC)
- Упрощенное программирование с помощью DIP-переключателей
- Цифровая фильтрация и адаптивность к условиям окружающей среды для исключения ложных тревог
- Датчик вскрытия



Активный уличный инфракрасный барьер ST-PD110BLP-MC предназначен для обнаружения пересечения невидимой границы и выполнен в виде уличного ландшафтного светильника. ST-PD110BLP-MC используется в качестве промежуточного элемента охраняемого периметра и состоит из одного светильника, содержащего приемник и передатчик.

### Защита объектов сложной конфигурации

Устройство может использоваться для защиты внешних и внутренних рубежей и отлично подходит для охраны объектов, периметр которых имеет значительную протяженность. Возможность выбора частотного канала позволяет перекрывать периметр сложной конфигурации, при этом комбинирование нескольких устройств не приведет к их взаимному влиянию друг на друга. Кроме того, ИК-барьер имеет всепогодное исполнение.

### Технические характеристики

<b>Модель:</b>	<b>ST-PD110BLP-MC</b>
<b>Дистанция обнаружения, снаружи:</b>	100 м
<b>Дистанция обнаружения, внутри:</b>	300 м
<b>Количество лучей:</b>	10
<b>Режим обнаружения:</b>	Одновременное прерывание 2 соседних лучей
<b>Время прерывания:</b>	40 мс
<b>Частотные каналы:</b>	2
<b>Регулировка по горизонтали:</b>	$\pm 90^\circ$
<b>Регулировка по вертикали:</b>	Нет
<b>Тревожный выход:</b>	НР, НЗ, ОБЩ; до 1 А, 30 В (AC/DC)
<b>Датчик вскрытия:</b>	Есть
<b>Питание:</b>	9–30 В (DC)
<b>Потребляемый ток:</b>	Приемник + передатчик: 110 мА
<b>Класс защиты:</b>	IP65
<b>Диапазон рабочих температур:</b>	От -30 до +60 °С
<b>Диапазон рабочей влажности:</b>	10%–95%
<b>Габариты:</b>	2020 x 250 x 250 мм

## Активный инфракрасный барьер ST-PD110BLT-MC

- Возможность выбора частотного канала
- Класс защиты IP65
- Светильник с цоколем E27 (лампа в комплекте не идет)
- СИД индикация для настройки
- Зуммер
- Регулировка по горизонтали  $\pm 90^\circ$
- Широкий диапазон напряжения питания 9–30 В (DC)
- Упрощенное программирование с помощью DIP-переключателей
- Цифровая фильтрация и адаптивность к условиям окружающей среды для исключения ложных тревог
- Датчик вскрытия



Активный уличный инфракрасный барьер ST-PD110BLT-MC предназначен для обнаружения пересечения невидимой границы, создаваемой между передатчиком и приемником, и выполнен в виде уличного ландшафтного светильника. ST-PD110BLT-MC используется в качестве крайних элементов охраняемого периметра и состоит из двух светильников, один из которых содержит приемник, а второй – передатчик.

### Защита объектов сложной конфигурации

Устройство может использоваться для защиты внешних и внутренних рубежей и отлично подходит для охраны объектов, периметр которых имеет значительную протяженность. Возможность выбора частотного канала позволяет перекрывать периметр сложной конфигурации, при этом комбинирование нескольких устройств не приведет к их взаимному влиянию друг на друга. Кроме того, ИК-барьер имеет всепогодное исполнение.

### Технические характеристики

<b>Модель:</b>	<b>ST-PD110BLT-MC</b>
<b>Дистанция обнаружения, снаружи:</b>	100 м
<b>Дистанция обнаружения, внутри:</b>	300 м
<b>Количество лучей:</b>	10
<b>Режим обнаружения:</b>	Одновременное прерывание 2 соседних лучей
<b>Время прерывания:</b>	40 мс
<b>Частотные каналы:</b>	2
<b>Регулировка по горизонтали:</b>	$\pm 90^\circ$
<b>Регулировка по вертикали:</b>	Нет
<b>Тревожный выход:</b>	НР, НЗ, ОБЩ; до 1 А, 30 В (AC/DC)
<b>Датчик вскрытия:</b>	Есть
<b>Питание:</b>	9–30 В (DC)
<b>Потребляемый ток:</b>	Приемник + передатчик: 110 мА
<b>Класс защиты:</b>	IP65
<b>Диапазон рабочих температур:</b>	От -30 до +60°C
<b>Диапазон рабочей влажности:</b>	10%–95%
<b>Габариты:</b>	2020 x 250 x 250 мм

## Активный лазерный барьер ST-PD302LB-МС

- Отсутствие ложных тревог при сложных погодных условиях
- Интеллектуальная система настройки частоты для каждого канала
- Невосприимчивость к воздействию солнечного света
- Корпус из нержавеющей стали
- Класс защиты IP67
- Цифровой дисплей для индикации и настройки
- Датчик вскрытия
- Широкий диапазон напряжения питания 10–30 В (DC или AC)
- Регулировка по горизонтали и вертикали  $\pm 15^\circ$
- Нарботка на отказ 120 000 часов



Активный уличный лазерный барьер ST-PD302LB-МС предназначен для обнаружения пересечения невидимой лазерной границы, создаваемой между передатчиком и приемником. Устройство может использоваться для защиты внешних и внутренних рубежей и отлично подходит для охраны объектов, периметр которых имеет значительную протяженность. Лазерный барьер ST-PD302LB-МС можно включить в любую действующую систему охранной сигнализации, он совместим со всеми типами охранных панелей.

### Алгоритм индивидуальной настройки каналов

Интеллектуальная система настройки задает индивидуальную частоту для каждого канала. Это позволяет перекрывать периметр сложной конфигурации, при этом комбинирование нескольких устройств не приведет к их взаимному влиянию друг на друга. Кроме того, высокая проникающая способность лазера позволяет избежать ложных тревог во время дождя, снегопада, тумана и других сложных погодных условий.

### Технические характеристики

<b>Модель:</b>	<b>ST-PD302LB-МС</b>
<b>Дистанция обнаружения:</b>	300 м
<b>Количество лучей:</b>	2
<b>Режим обнаружения:</b>	Одновременное прерывание 1 или 2 лучей
<b>Время прерывания:</b>	50 мс, 100 мс, 300 мс, 700 мс
<b>Лазерный излучатель:</b>	950 нм, Класс 1
<b>Регулировка по горизонтали:</b>	$\pm 15^\circ$
<b>Регулировка по вертикали:</b>	$\pm 15^\circ$
<b>Тревожный выход:</b>	НР/НЗ, ОБЩ; до 1А, 24 В (AC/DC); импульс 2 секунды
<b>Датчик вскрытия:</b>	Есть
<b>Питание:</b>	10–30 В (DC или AC)
<b>Потребляемый ток:</b>	Приемник: 165 мА (12В DC), передатчик: 185 мА (12В DC)
<b>Класс защиты:</b>	IP67
<b>Диапазон рабочих температур:</b>	От -25 до +60°C
<b>Диапазон рабочей влажности:</b>	10%–95%
<b>Габариты:</b>	395 x 200 x 200 мм

## Активный лазерный барьер ST-PD103LB-MC

- Отсутствие ложных тревог при сложных погодных условиях
- Интеллектуальная система настройки частоты для каждого канала
- Невосприимчивость к воздействию солнечного света
- Корпус из нержавеющей стали
- Класс защиты IP67
- Цифровой дисплей для индикации и настройки
- Датчик вскрытия
- Широкий диапазон напряжения питания 10–30 В (DC или AC)
- Регулировка по горизонтали и вертикали  $\pm 15^\circ$
- Нарботка на отказ 120 000 часов



Активный уличный лазерный барьер ST-PD103LB-MC предназначен для обнаружения пересечения невидимой лазерной границы, создаваемой между передатчиком и приемником. Устройство может использоваться для защиты внешних и внутренних рубежей и отлично подходит для охраны объектов, периметр которых имеет значительную протяженность. Лазерный барьер ST-PD103LB-MC можно включить в любую действующую систему охранной сигнализации, он совместим со всеми типами охранных панелей.

### Алгоритм индивидуальной настройки каналов

Интеллектуальная система настройки задает индивидуальную частоту для каждого канала. Это позволяет перекрывать периметр сложной конфигурации, при этом комбинирование нескольких устройств не приведет к их взаимному влиянию друг на друга. Кроме того, высокая проникающая способность лазера позволяет избежать ложных тревог во время дождя, снегопада, тумана и других сложных погодных условий.

### Технические характеристики

<b>Модель:</b>	<b>ST-PD103LB-MC</b>
<b>Дистанция обнаружения:</b>	100 м
<b>Количество лучей:</b>	3
<b>Режим обнаружения:</b>	Одновременное прерывание 1, 2 или нескольких соседних лучей
<b>Время прерывания:</b>	50, 100, 300, 700 мс
<b>Лазерный излучатель:</b>	950 нм, Класс 1
<b>Регулировка по горизонтали:</b>	$\pm 15^\circ$
<b>Регулировка по вертикали:</b>	$\pm 15^\circ$
<b>Тревожный выход:</b>	НР/ НЗ, ОБЩ; до 1А, 24 В (AC/DC); импульс 2 секунды
<b>Датчик вскрытия:</b>	Есть
<b>Питание:</b>	10–30 В (DC или AC)
<b>Потребляемый ток:</b>	Приемник: 190 мА (12В DC), передатчик: 210 мА (12В DC)
<b>Класс защиты:</b>	IP67
<b>Диапазон рабочих температур:</b>	от -25 до +60°C
<b>Диапазон рабочей влажности:</b>	10%–95%
<b>Габариты:</b>	545 x 200 x 200 мм

## Активный лазерный барьер ST-PD108LB-MC

- Отсутствие ложных тревог при сложных погодных условиях
- Интеллектуальная система настройки частоты для каждого канала
- Невосприимчивость к воздействию солнечного света
- Корпус из нержавеющей стали
- Класс защиты IP67
- Цифровой дисплей для индикации и настройки
- Датчик вскрытия
- Широкий диапазон напряжения питания 10–30 В (DC или AC)
- Регулировка по горизонтали и вертикали  $\pm 15^\circ$
- Нарботка на отказ 120 000 часов

Активный уличный лазерный барьер ST-PD108LB-MC предназначен для обнаружения пересечения невидимой лазерной границы, создаваемой между передатчиком и приемником. Устройство может использоваться для защиты внешних и внутренних рубежей и отлично подходит для охраны объектов, периметр которых имеет значительную протяженность. Лазерный барьер ST-PD108LB-MC можно включить в любую действующую систему охранной сигнализации, он совместим со всеми типами охранных панелей.

### Алгоритм индивидуальной настройки каналов

Интеллектуальная система настройки задает индивидуальную частоту для каждого канала. Это позволяет перекрывать периметр сложной конфигурации, при этом комбинирование нескольких устройств не приведет к их взаимному влиянию друг на друга. Кроме того, высокая проникающая способность лазера позволяет избежать ложных тревог во время дождя, снегопада, тумана и других сложных погодных условий.



### Технические характеристики

<b>Модель:</b>	<b>ST-PD108LB-MC</b>
<b>Дистанция обнаружения:</b>	100 м
<b>Количество лучей:</b>	8
<b>Режим обнаружения:</b>	Одновременное прерывание 1, 2 или нескольких соседних лучей
<b>Время прерывания:</b>	50, 100, 300, 700 мс
<b>Лазерный излучатель:</b>	950 нм, Класс 1
<b>Регулировка по горизонтали:</b>	$\pm 15^\circ$
<b>Регулировка по вертикали:</b>	$\pm 15^\circ$
<b>Тревожный выход:</b>	НР/ НЗ, ОБЩ; до 1А, 24 В (AC/DC); импульс 2 секунды
<b>Датчик вскрытия:</b>	Есть
<b>Питание:</b>	10–30 В (DC или AC)
<b>Потребляемый ток:</b>	Приемник: 320 мА (12В DC), передатчик: 340 мА (12В DC)
<b>Класс защиты:</b>	IP67
<b>Диапазон рабочих температур:</b>	от -25 до +60°C
<b>Диапазон рабочей влажности:</b>	10%–95%
<b>Габариты:</b>	1800 x 200 x 200 мм

## Активный лазерный барьер ST-PD308LB-МС

- Отсутствие ложных тревог при сложных погодных условиях
- Интеллектуальная система настройки частоты для каждого канала
- Невосприимчивость к воздействию солнечного света
- Корпус из нержавеющей стали
- Класс защиты IP67
- Цифровой дисплей для индикации и настройки
- Датчик вскрытия
- Широкий диапазон напряжения питания 10–30 В (DC или AC)
- Регулировка по горизонтали и вертикали  $\pm 15^\circ$
- Нарботка на отказ 120 000 часов

Активный уличный лазерный барьер ST-PD308LB-МС предназначен для обнаружения пересечения невидимой лазерной границы, создаваемой между передатчиком и приемником. Устройство может использоваться для защиты внешних и внутренних рубежей и отлично подходит для охраны объектов, периметр которых имеет значительную протяженность. Лазерный барьер ST-PD308LB-МС можно включить в любую действующую систему охранной сигнализации, он совместим со всеми типами охранных панелей.

### Алгоритм индивидуальной настройки каналов

Интеллектуальная система настройки задает индивидуальную частоту для каждого канала. Это позволяет перекрывать периметр сложной конфигурации, при этом комбинирование нескольких устройств не приведет к их взаимному влиянию друг на друга. Кроме того, высокая проникающая способность лазера позволяет избежать ложных тревог во время дождя, снегопада, тумана и других сложных погодных условий.



### Технические характеристики

<b>Модель:</b>	<b>ST-PD308LB-МС</b>
<b>Дистанция обнаружения:</b>	300 м
<b>Количество лучей:</b>	8
<b>Режим обнаружения:</b>	Одновременное прерывание 1, 2 или нескольких соседних лучей
<b>Время прерывания:</b>	50 мс, 100 мс, 300 мс, 700 мс
<b>Лазерный излучатель:</b>	950 нм, Класс 1
<b>Регулировка по горизонтали:</b>	$\pm 15^\circ$
<b>Регулировка по вертикали:</b>	$\pm 15^\circ$
<b>Тревожный выход:</b>	НР/НЗ, ОБЩ; до 1А, 24 В (AC/DC); импульс 2 секунды
<b>Датчик вскрытия:</b>	Есть
<b>Питание:</b>	10–30 В (DC или AC)
<b>Потребляемый ток:</b>	Приемник: 320 мА (12В DC), передатчик: 340 мА (12В DC)
<b>Класс защиты:</b>	IP67
<b>Диапазон рабочих температур:</b>	От -25 до +60°C
<b>Диапазон рабочей влажности:</b>	10%–95%
<b>Габариты:</b>	1800 x 200 x 200 мм

## Кронштейн для лучевых активных инфракрасных датчиков ST-SA002BD-BR

- Ударопрочный пластик
- Комплект для приемника и передатчика



Кронштейн ST-SA002BD-BR предназначен для монтажа 2-х лучевых активных инфракрасных датчиков серии ST-SA\*\*\*BD-МС на горизонтальную поверхность.

### Технические характеристики

Модель:	ST-SA002BD-BR
Материал:	Пластик
Габариты:	Ø120 x 250 мм

## Угловое колено кронштейна для лучевых активных инфракрасных датчиков ST-SA002BD-L

- Ударопрочный пластик
- Комплект для приемника и передатчика



Угловое колено ST-SA002BD-L предназначено для модификации базового кронштейна ST-SA002BD-BR с целью монтажа лучевых активных инфракрасных датчиков серии ST-SA\*\*\*BD-МС на вертикальную поверхность.

### Технические параметры

Модель:	ST-SA002BD-L
Материал:	Пластик
Габариты:	Ø50 x 70 x 100 мм

## Кронштейн для лучевых активных инфракрасных барьеров ST-PD002BB-BR

- Нержавеющая сталь
- Комплект для приемника и передатчика
- Угол регулировки по горизонтали  $\pm 90^\circ$



Кронштейн ST-PD002BB-BR предназначен для монтажа лучевых активных инфракрасных барьеров серии ST-PD\*\*\*BB-МС на вертикальную поверхность.

### Технические характеристики

Модель:	ST-PD002BB-BR
Материал:	Нержавеющая сталь
Габариты:	84 x 54 x 155 мм

## Кронштейн для лучевых активных инфракрасных датчиков ST-PD002BDL-BR

- Нержавеющая сталь
- Комплект для приемника и передатчика
- Возможность подвода кабеля через трубу кронштейна



Кронштейн ST-PD002BDL-BR предназначен для монтажа 2-х лучевых активных инфракрасных датчиков серий ST-PD\*\*\*BD-МС или ST-PD\*\*\*BD-SC на вертикальную поверхность.

### Технические характеристики

<b>Модель:</b>	<b>ST-PD002BDL-BR</b>
<b>Материал:</b>	Нержавеющая сталь
<b>Габариты:</b>	Ø40 x 300 мм

## Кронштейн для лучевых активных инфракрасных датчиков ST-PD002BDT-BR

- Нержавеющая сталь
- Комплект для приемника и передатчика
- Возможность подвода кабеля через трубу кронштейна



Кронштейн ST-PD002BDT-BR предназначен для монтажа 2-х лучевых активных инфракрасных датчиков серий ST-PD\*\*\*BD-МС или ST-PD\*\*\*BD-SC на горизонтальную поверхность.

### Технические характеристики

<b>Модель:</b>	<b>ST-PD002BDT-BR</b>
<b>Материал:</b>	Нержавеющая сталь
<b>Габариты:</b>	Ø40 x 300 мм

## Кронштейн для лучевых активных инфракрасных датчиков ST-PD004BDL-BR

- Нержавеющая сталь
- Комплект для приемника и передатчика
- Возможность подвода кабеля через трубу кронштейна



Кронштейн ST-PD004BDL-BR предназначен для монтажа 3-х и 4-х лучевых активных инфракрасных датчиков серий ST-PD\*\*\*BD-МС или ST-PD\*\*\*BD-SC на вертикальную поверхность.

### Технические характеристики

<b>Модель:</b>	<b>ST-PD004BDL-BR</b>
<b>Материал:</b>	Нержавеющая сталь
<b>Габариты:</b>	Ø40 x 500 мм

## Кронштейн для лучевых активных инфракрасных датчиков ST-PD004BDT-BR

- Нержавеющая сталь
- Комплект для приемника и передатчика
- Возможность подвода кабеля через трубу кронштейна



Кронштейн ST-PD004BDT-BR предназначен для монтажа 3-х и 4-х лучевых активных инфракрасных датчиков серий ST-PD\*\*\*BD-MS или ST-PD\*\*\*BD-SC на горизонтальную поверхность.

### Технические характеристики

<b>Модель:</b>	<b>ST-PD004BDT-BR</b>
<b>Материал:</b>	Нержавеющая сталь
<b>Габариты:</b>	Ø40 x 500 мм

## Кронштейн для активных лазерных барьеров ST-PD002LB-BR

- Материал – окрашенная сталь
- Для установки лазерных барьеров на вертикальную поверхность



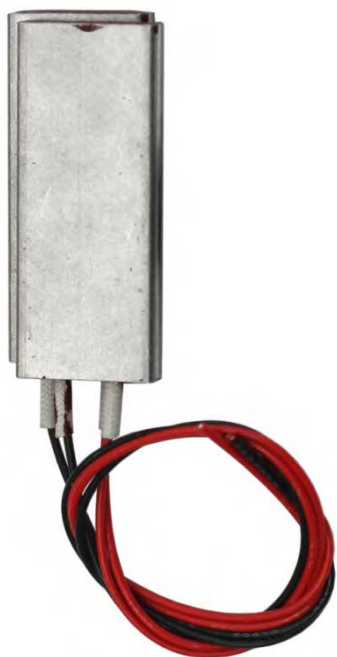
Кронштейн ST-PD002LB-BR предназначен для монтажа активных лазерных барьеров на вертикальную поверхность, например, на стену.

### Технические характеристики

<b>Модель:</b>	<b>ST-PD002LB-BR</b>
<b>Материал:</b>	Сталь окрашенная
<b>Цвет:</b>	Серый
<b>Габариты:</b>	230 x 230 x 210 мм

## Обогреватель для активных инфракрасных датчиков ST-PD001BD-H

- Малые габариты
- Комплект для приемника и передатчика



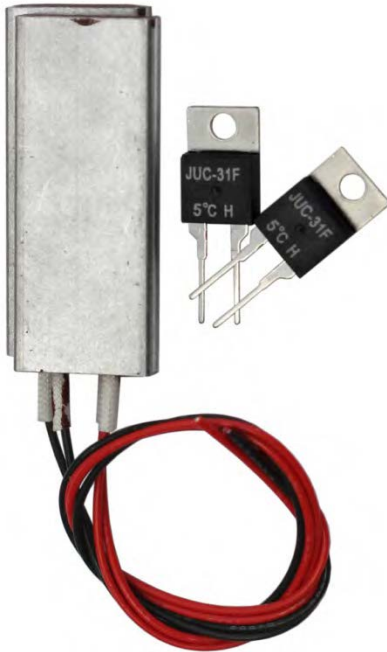
Обогреватель ST-PD001BD-H предназначен для расширения диапазона рабочих температур активных инфракрасных датчиков серии ST-PD\*\*\*BD-МС вплоть до -40 °С.

### Технические характеристики

Модель:	ST-PD001BD-H
Питание:	12 В пост. тока / 500 мА
Диапазон рабочих температур:	от -40 до +60 °С без конденсации
Диапазон рабочей влажности:	10%–90%
Габариты:	48 x 20 x 5 мм

## Обогреватель с контроллером для активных инфракрасных датчиков ST-PD001BD-НС

- Малые габариты
- Контроллер управления обогревателем
- Комплект для приемника и передатчика



Обогреватель с контроллером ST-PD001BD-НС предназначен для расширения диапазона рабочих температур активных инфракрасных датчиков серии ST-PD\*\*\*BD-SC вплоть до -40 °С.

### Технические характеристики

Модель:	ST-PD001BD-НС
Питание:	12 В пост. тока / 500 мА
Диапазон рабочих температур:	от -40 до +60 °С без конденсации
Диапазон рабочей влажности:	10%–90%
Габариты:	48 x 20 x 5 мм

## Тестер для активных лазерных барьеров ST-PD001LB-BT

- СИД индикатор интенсивности излучения
- Звуковой индикатор



Тестер ST-PD001LB-BT предназначен для юстировки излучателей активных лазерных барьеров.

### Технические характеристики

Модель:	ST-PD001LB-BT
Материал:	Сталь окрашенная
Класс защиты:	IP54
Батарея питания:	3,6 В; ER14505H
Диапазон рабочих температур:	от -25 до +70 °С
Диапазон рабочей влажности:	10%–95%
Габариты:	150 x 80 x 39 мм

## Пассивный инфракрасный извещатель ST-AD010P

- Сдвоенный пироэлемент
- Зона обнаружения до 15 м
- Три уровня чувствительности
- Цифровой алгоритм обработки сигналов и термокомпенсация
- СИД индикатор
- Широкий диапазон напряжения питания
- Датчик вскрытия корпуса
- Кронштейн в комплекте



Пассивный инфракрасный извещатель ST-AD010P предназначен для обнаружения движения и защиты объекта от несанкционированного проникновения. Совместное использование сдвоенного пироэлемента, цифровой обработки сигналов и термокомпенсации позволяет минимизировать количество ложных срабатываний. Кроме того, извещатель имеет миниатюрный дизайн, а в комплекте с ним поставляется специальный кронштейн.

### Технические характеристики

<b>Модель:</b>	<b>ST-AD010P</b>
<b>Дистанция обнаружения:</b>	15 м
<b>Длительность тревоги:</b>	1 с
<b>Тревожный выход:</b>	НЗ, ОБЩ; до 0,3А / 30 В (DC)
<b>Датчик вскрытия:</b>	НЗ, ОБЩ; до 0,05А / 30 В (DC)
<b>Питание:</b>	9–16 В (DC)
<b>Потребляемый ток:</b>	17 мА
<b>Класс защиты:</b>	IP41
<b>Диапазон рабочих температур:</b>	от -10 до +55°C
<b>Диапазон рабочей влажности:</b>	10%–95%
<b>Габариты:</b>	114 x 60 x 50 мм

## Инфракрасный пассивный извещатель ST-AD015P

- Сдвоенный пироэлемент
- Зона обнаружения до 9 м при установке на стену
- Три уровня чувствительности
- Цифровой алгоритм обработки сигнала и термокомпенсация
- СИД индикатор
- Широкий диапазон напряжения питания
- Датчик вскрытия
- Кронштейн в комплекте



Инфракрасный пассивный извещатель с линзой типа «штора» ST-AD015P предназначен для обнаружения движения и защиты объекта от несанкционированного проникновения. Комбинированное использование сдвоенного пироэлемента, цифровой обработки сигнала и термокомпенсации позволяет минимизировать количество ложных срабатываний. Извещатель имеет высокую устойчивость к электромагнитным и радиочастотным помехам, а в комплекте с ним поставляется настенный кронштейн.

### Технические характеристики

<b>Модель:</b>	<b>ST-AD015P</b>
<b>Дистанция обнаружения:</b>	9 м (на стене), 6 м (на потолке)
<b>Угол обнаружения:</b>	15 °
<b>Защита от животных:</b>	Нет
<b>Длительность тревоги:</b>	1 с
<b>Тревожный выход:</b>	НЗ или НО, ОБЩ; до 0,1 А / 30 В (DC)
<b>Датчик вскрытия:</b>	НЗ, ОБЩ; до 0,1 А / 30 В (DC)
<b>Питание:</b>	9–26 В (DC)
<b>Потребляемый ток:</b>	20 мА
<b>Класс защиты:</b>	IP41
<b>Диапазон рабочих температур:</b>	От -10 до +55°C
<b>Диапазон рабочей влажности:</b>	10%–95%
<b>Габариты:</b>	110 x 70 x 40 мм

## Пассивный инфракрасный извещатель ST-AD101P

- Сдвоенный пироэлемент
- Зона обнаружения до 12 м
- Широкий угол детектирования
- Два уровня чувствительности
- Цифровой алгоритм обработки и термокомпенсация
- СИД индикатор
- Широкий диапазон напряжения питания
- Датчик вскрытия корпуса
- Кронштейн в комплекте



Пассивный инфракрасный извещатель ST-AD101P предназначен для обнаружения движения и защиты объекта от несанкционированного проникновения. Совместное использование сдвоенного пироэлемента, цифровой обработки сигналов и термокомпенсации позволяет минимизировать количество ложных срабатываний. Кроме того, извещатель имеет миниатюрный дизайн, а в комплекте с ним поставляется специальный кронштейн.

### Технические характеристики

<b>Модель:</b>	<b>ST-AD101P</b>
<b>Дистанция обнаружения:</b>	До 12 м
<b>Угол обнаружения:</b>	110°
<b>Защита от животных:</b>	Нет
<b>Длительность тревоги:</b>	1 с
<b>Тревожный выход:</b>	НЗ или НР, ОБЩ; до 3 А / 30 В (DC)
<b>Датчик вскрытия:</b>	НЗ, ОБЩ; до 1А / 30 В (DC)
<b>Питание:</b>	12–24 В (DC)
<b>Потребляемый ток:</b>	15 мА
<b>Класс защиты:</b>	IP41
<b>Диапазон рабочих температур:</b>	от -10 до +55°С
<b>Диапазон рабочей влажности:</b>	10%–95%
<b>Габариты:</b>	120 x 65 x 49 мм

## Пассивный инфракрасный извещатель ST-AD100PM

- Комбинированный извещатель ИК+СВЧ
- Возможность выбора логики срабатывания ИК и/или СВЧ датчика
- Зона обнаружения до 12 м
- Широкий угол детектирования
- Два уровня чувствительности ИК датчика
- Потенциометр настройки чувствительности СВЧ датчика
- Цифровой алгоритм обработки и термокомпенсация
- 3 СИД индикатора
- Широкий диапазон напряжения питания
- Датчик вскрытия
- Кронштейн в комплекте



Комбинированный ИК+СВЧ широкоугольный извещатель ST-AD100PM предназначен для обнаружения движения и защиты объекта от несанкционированного проникновения. Использование комбинированного извещателя позволяет повысить эффективность охранной системы и снизить количество ложных срабатываний. В зависимости от задачи, извещатель позволяет выбрать логику срабатывания ИК и/или СВЧ датчика. Цифровая обработка сигнала и термокомпенсация позволяет дополнительно снизить вероятность ложных срабатываний. Кроме того, извещатель имеет миниатюрный дизайн, а в комплекте с ним поставляется специальный кронштейн.

### Технические характеристики

<b>Модель:</b>	<b>ST-AD100PM</b>
<b>Дистанция обнаружения:</b>	До 12 м
<b>Угол обнаружения:</b>	110°
<b>Защита от животных:</b>	Да, 35 кг
<b>Длительность тревоги:</b>	1 с
<b>Тревожный выход:</b>	НЗ или НР, ОБЩ; до 3 А / 30 В (DC)
<b>Датчик вскрытия:</b>	НЗ, ОБЩ; до 1А / 30 В (DC)
<b>Питание:</b>	12–24 В (DC)
<b>Потребляемый ток:</b>	150 мА
<b>Класс защиты:</b>	IP41
<b>Диапазон рабочих температур:</b>	от -10 до +55°С
<b>Диапазон рабочей влажности:</b>	10%–95%
<b>Габариты:</b>	128 x 71 x 58 мм

## Пассивный инфракрасный извещатель ST-AD300P

- Сдвоенный пироэлемент
- Диаметр зоны обнаружения 8 м
- Угол детектирования 360°
- Защита от животных
- Три уровня чувствительности
- Цифровой алгоритм обработки и термокомпенсация
- СИД индикатор
- Широкий диапазон напряжения питания
- Датчик вскрытия корпуса



Пассивный инфракрасный извещатель ST-AD300P предназначен для обнаружения движения и защиты объекта от несанкционированного проникновения. Совместное использование сдвоенного пироэлемента, цифровой обработки сигналов и термокомпенсации позволяет минимизировать количество ложных срабатываний. Кроме того, извещатель имеет компактный корпус, выполненный из негорючего пластика.

### Технические характеристики

<b>Модель:</b>	<b>ST-AD300P</b>
<b>Дистанция обнаружения:</b>	Ø8 м (при высоте монтажа 2,5 м)
<b>Угол обнаружения:</b>	360 °
<b>Защита от животных:</b>	Нет
<b>Длительность тревоги:</b>	1 с
<b>Тревожный выход:</b>	НЗ или НР, ОБЩ; до 0,1 А / 30 В (DC)
<b>Датчик вскрытия:</b>	НЗ, ОБЩ; до 0,1 А / 30 В (DC)
<b>Питание:</b>	9–16 В (DC)
<b>Потребляемый ток:</b>	50 мА
<b>Класс защиты:</b>	IP41
<b>Диапазон рабочих температур:</b>	От -10 до +55°C
<b>Диапазон рабочей влажности:</b>	10%–95%
<b>Габариты:</b>	Ø106 x 36 мм

## Комбинированный извещатель ST-AD301PM

- Комбинированный извещатель ИК + СВЧ
- Возможность выбора логики срабатывания ИК и СВЧ датчиков: и/или
- Диаметр зоны обнаружения 6 м
- Угол детектирования 360 °
- Два уровня чувствительности ИК датчика
- Потенциометр настройки чувствительности СВЧ датчика
- Цифровой алгоритм обработки сигнала и термокомпенсация
- 3 СИД индикатора
- Широкий диапазон напряжения питания
- Датчик вскрытия



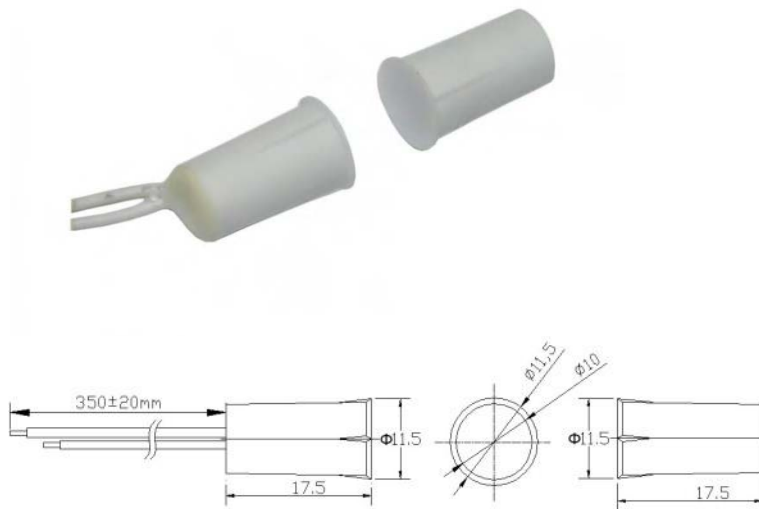
Комбинированный потолочный ИК + СВЧ извещатель ST-AD301PM предназначен для обнаружения движения и защиты объекта от несанкционированного проникновения. Использование комбинированного извещателя позволяет повысить эффективность охранной системы и снизить количество ложных срабатываний. В зависимости от задачи, извещатель позволяет выбрать логику срабатывания для ИК и СВЧ датчиков: и/или. Цифровая обработка сигнала и термокомпенсация позволяют дополнительно снизить вероятность ложных срабатываний. Извещатель имеет компактный дизайн и поставляется в комплекте с настенным кронштейном.

### Технические характеристики

<b>Модель:</b>	<b>ST-AD301PM</b>
<b>Дистанция обнаружения:</b>	Ø 6 м (при высоте монтажа 3 м)
<b>Угол обнаружения:</b>	360 °
<b>Защита от животных:</b>	Нет
<b>Длительность тревоги:</b>	2 с
<b>Тревожный выход:</b>	НЗ или НР, ОБЩ; до 1 А / 24 В (DC)
<b>Датчик вскрытия:</b>	НЗ, ОБЩ; до 1 А / 24 В (DC)
<b>Питание:</b>	12–24 В (DC)
<b>Потребляемый ток:</b>	150 мА
<b>Класс защиты:</b>	IP41
<b>Диапазон рабочих температур:</b>	От -10 до +55°C
<b>Диапазон рабочей влажности:</b>	10%–95%
<b>Габариты:</b>	Ø 110 x 40 мм

## Извещатель магнитоконтактный ST-DM010NC-WT

- Миниатюрный
- Подходит для деревянных или пластиковых конструкций
- Врезной тип установки
- Кабельный отвод для подключения



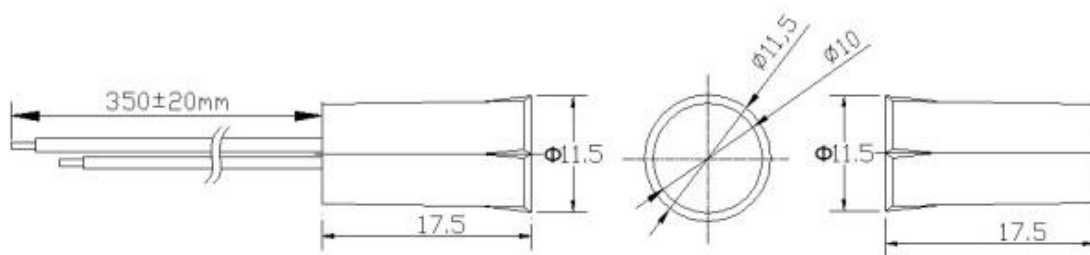
Извещатель магнитоконтактный ST-DM010NC-WT предназначен для контроля положения различных строительных конструкций (дверей, окон, локов, ворот и т.д.). Данное устройство может использоваться в системах охранной сигнализации или контроля и управления доступом.

### Технические характеристики

<b>Модель:</b>	<b>ST-DM010NC-WT</b>
<b>Материал:</b>	Пластик
<b>Цвет:</b>	Белый
<b>Тип монтажа:</b>	Врезной
<b>Выход:</b>	НЗ, ОБЩ; 3 Вт, 30 В DC
<b>Рабочий зазор:</b>	15–25 мм
<b>Класс защиты:</b>	IP66
<b>Диапазон рабочих температур:</b>	от -30 до +65 °C
<b>Диапазон рабочей влажности:</b>	10%–98%
<b>Габариты:</b>	Ø10 x 18 мм / Ø10 x 18 мм

## Извещатель магнитоконтактный ST-DM010NC-BR

- Подходит для деревянных или пластиковых конструкций
- Врезной тип установки
- Кабельный отвод для подключения



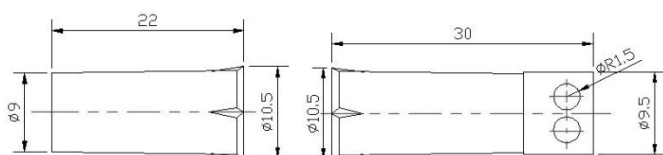
Извещатель магнитоконтактный ST-DM010NC-BR предназначен для контроля положения различных строительных конструкций (дверей, окон, люков, ворот и т.д.). Данное устройство может использоваться в системах охранной сигнализации или контроля и управления доступом.

### Технические характеристики

<b>Модель:</b>	<b>ST-DM010NC-BR</b>
<b>Материал:</b>	Пластик
<b>Цвет:</b>	Коричневый
<b>Тип монтажа:</b>	Врезной
<b>Выход:</b>	НЗ, ОБЩ; 3 Вт, 30 В DC
<b>Рабочий зазор:</b>	15–25 мм
<b>Класс защиты:</b>	IP66
<b>Диапазон рабочих температур:</b>	от -30 до +65 °С
<b>Диапазон рабочей влажности:</b>	10%–98%
<b>Габариты:</b>	Ø10 x 18 мм / Ø10 x 18 мм

## Извещатель магнитоконтактный ST-DM011NC-WT

- Подходит для деревянных или пластиковых конструкций
- Врезной тип установки
- Клеммы под винт для подключения



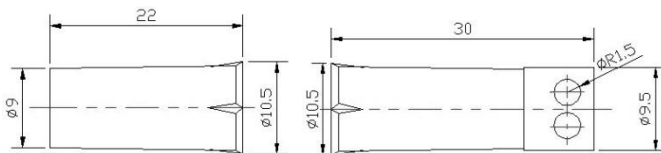
Извещатель магнитоконтактный ST-DM011NC-WT предназначен для контроля положения различных строительных конструкций (дверей, окон, люков, ворот и т.д.). Данное устройство может использоваться в системах охранной сигнализации или контроля и управления доступом.

### Технические характеристики

<b>Модель:</b>	<b>ST-DM011NC-WT</b>
<b>Материал:</b>	Пластик
<b>Цвет:</b>	Белый
<b>Тип монтажа:</b>	Врезной
<b>Выход:</b>	НЗ, ОБЩ; 3 Вт, 30 В DC
<b>Рабочий зазор:</b>	15–25 мм
<b>Класс защиты:</b>	Нет
<b>Диапазон рабочих температур:</b>	от -30 до +65 °C
<b>Диапазон рабочей влажности:</b>	10%–98%
<b>Габариты:</b>	Ø10 x 30 мм / Ø10 x 22 мм

## Извещатель магнитоконтактный ST-DM011NC-BR

- Подходит для деревянных или пластиковых конструкций
- Врезной тип установки
- Клеммы под винт для подключения



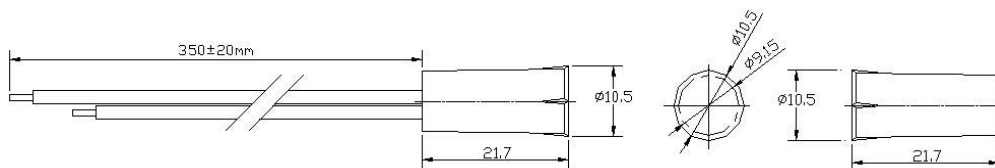
Извещатель магнитоконтактный ST-DM011NC-BR предназначен для контроля положения различных строительных конструкций (дверей, окон, люков, ворот и т.д.). Данное устройство может использоваться в системах охранной сигнализации или контроля и управления доступом.

### Технические характеристики

<b>Модель:</b>	<b>ST-DM011NC-BR</b>
<b>Материал:</b>	Пластик
<b>Цвет:</b>	Коричневый
<b>Тип монтажа:</b>	Врезной
<b>Выход:</b>	НЗ, ОБЩ; 3 Вт, 30 В DC
<b>Рабочий зазор:</b>	15–25 мм
<b>Класс защиты:</b>	Нет
<b>Диапазон рабочих температур:</b>	от -30 до +65 °C
<b>Диапазон рабочей влажности:</b>	10%–98%
<b>Габариты:</b>	Ø10 x 30 мм / Ø10 x 22 мм

## Извещатель магнитоконтактный ST-DM015NO-WT

- Миниатюрный
- Подходит для деревянных или пластиковых конструкций
- Врезной тип установки
- Кабельный отвод для подключения



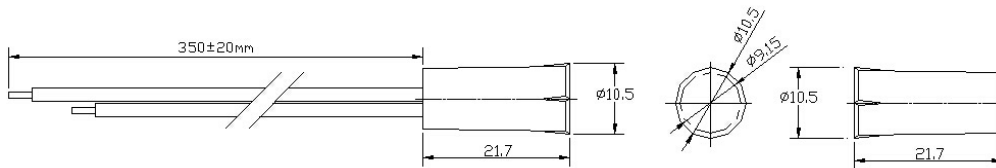
Извещатель магнитоконтактный ST-DM015NO-WT предназначен для контроля положения различных строительных конструкций (дверей, окон, люков, ворот и т.д.). Данное устройство может использоваться в системах охранной сигнализации или контроля и управления доступом.

### Технические характеристики

<b>Модель:</b>	ST-DM015NO-WT
<b>Материал:</b>	Пластик
<b>Цвет:</b>	Белый
<b>Тип монтажа:</b>	Врезной
<b>Выход:</b>	НР, ОБЩ; 3 Вт, 30 В DC
<b>Рабочий зазор:</b>	15–25 мм
<b>Класс защиты:</b>	IP66
<b>Диапазон рабочих температур:</b>	от -30 до +65 °C
<b>Диапазон рабочей влажности:</b>	10%–98%
<b>Габариты:</b>	Ø10 x 22 мм / Ø10 x 22 мм

## Извещатель магнитоконтактный ST-DM015NO-BR

- Миниатюрный
- Подходит для деревянных или пластиковых конструкций
- Врезной тип установки
- Кабельный отвод для подключения



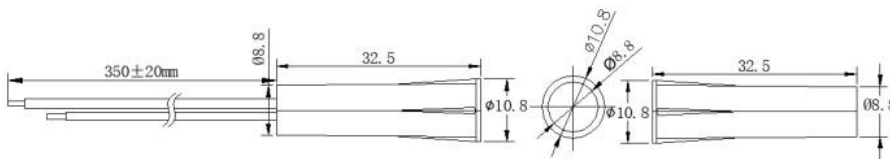
Извещатель магнитоконтактный ST-DM015NO-BR предназначен для контроля положения различных строительных конструкций (дверей, окон, люков, ворот и т.д.). Данное устройство может использоваться в системах охранной сигнализации или контроля и управления доступом.

### Технические характеристики

<b>Модель:</b>	<b>ST-DM015NO-BR</b>
<b>Материал:</b>	Пластик
<b>Цвет:</b>	Коричневый
<b>Тип монтажа:</b>	Врезной
<b>Выход:</b>	НР, ОБЩ; 3 Вт, 30 В DC
<b>Рабочий зазор:</b>	15–25 мм
<b>Класс защиты:</b>	IP66
<b>Диапазон рабочих температур:</b>	От -30 до +65 °C
<b>Диапазон рабочей влажности:</b>	10%–98%
<b>Габариты:</b>	Ø10 x 22 мм / Ø10 x 22 мм

## Извещатель магнитоконтактный ST-DM020NC-WT

- Подходит для деревянных или пластиковых конструкций
- Врезной тип установки
- Кабельный отвод для подключения



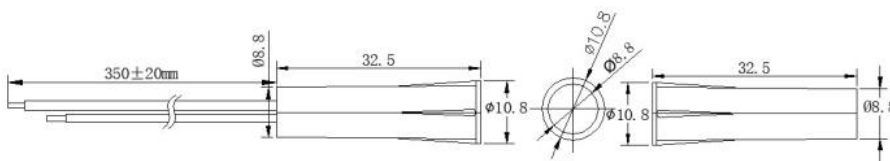
Извещатель магнитоконтактный ST-DM020NC-WT предназначен для контроля положения различных строительных конструкций (дверей, окон, люков, ворот и т.д.). Данное устройство может использоваться в системах охранной сигнализации или контроля и управления доступом.

### Технические характеристики

<b>Модель:</b>	<b>ST-DM020NC-WT</b>
<b>Материал:</b>	Пластик
<b>Цвет:</b>	Белый
<b>Тип монтажа:</b>	Врезной
<b>Выход:</b>	НЗ, ОБЩ; 3 ВТ, 30 В DC
<b>Рабочий зазор:</b>	25–35 мм
<b>Класс защиты:</b>	IP66
<b>Диапазон рабочих температур:</b>	от -30 до +65 °C
<b>Диапазон рабочей влажности:</b>	10%–98%
<b>Габариты:</b>	Ø10 x 33 мм / Ø10 x 33 мм

## Извещатель магнитоконтактный ST-DM020NC-BR

- Подходит для деревянных или пластиковых конструкций
- Врезной тип установки
- Кабельный отвод для подключения



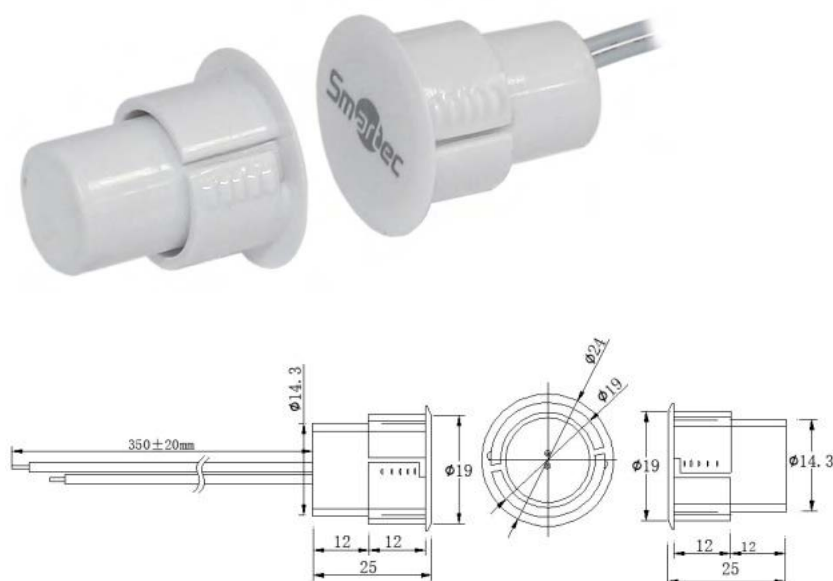
Извещатель магнитоконтактный ST-DM020NC-BR предназначен для контроля положения различных строительных конструкций (дверей, окон, люков, ворот и т.д.). Данное устройство может использоваться в системах охранной сигнализации или контроля и управления доступом.

### Технические характеристики

Модель:	ST-DM020NC-BR
Материал:	Пластик
Цвет:	Коричневый
Тип монтажа:	Врезной
Выход:	НЗ, ОБЩ; 3 Вт, 30 В DC
Рабочий зазор:	25–35 мм
Класс защиты:	IP66
Диапазон рабочих температур:	от -30 до +65 °C
Диапазон рабочей влажности:	10%–98%
Габариты:	Ø10 x 33 мм / Ø10 x 33 мм

## Извещатель магнитоконтактный ST-DM030NC-WT

- Подходит для металлических или металлопластиковых конструкций
- Врезной тип установки
- Кабельный отвод для подключения



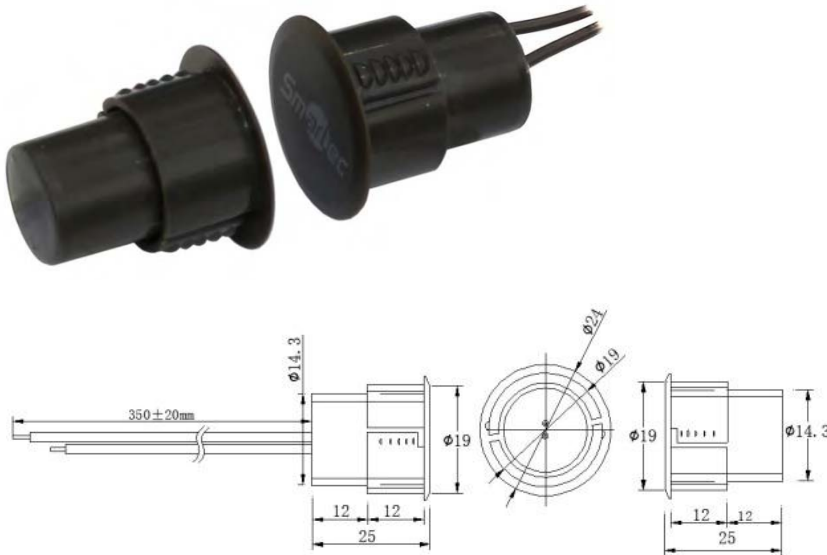
Извещатель магнитоконтактный ST-DM030NC-WT предназначен для контроля положения различных строительных конструкций (дверей, окон, люков, ворот и т.д.). Данное устройство может использоваться в системах охранной сигнализации или контроля и управления доступом.

### Технические характеристики

<b>Модель:</b>	<b>ST-DM030NC-WT</b>
<b>Материал:</b>	Пластик
<b>Цвет:</b>	Белый
<b>Тип монтажа:</b>	Врезной
<b>Выход:</b>	НЗ, ОБЩ; 3 Вт, 30 В DC
<b>Рабочий зазор:</b>	25–35 мм
<b>Класс защиты:</b>	IP66
<b>Диапазон рабочих температур:</b>	от -30 до +65 °C
<b>Диапазон рабочей влажности:</b>	10%–98%
<b>Габариты:</b>	Ø19 x 25 мм / Ø19 x 25 мм

## Извещатель магнитоконтактный ST-DM030NC-BR

- Подходит для металлических или металлопластиковых конструкций
- Врезной тип установки
- Кабельный отвод для подключения



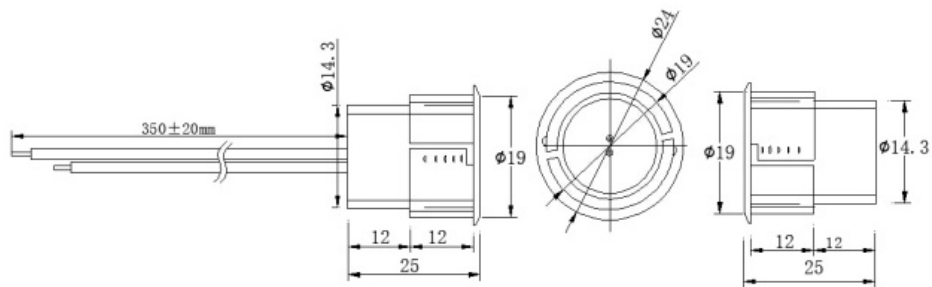
Извещатель магнитоконтактный ST-DM030NC-BR предназначен для контроля положения различных строительных конструкций (дверей, окон, люков, ворот и т.д.). Данное устройство может использоваться в системах охранной сигнализации или контроля и управления доступом.

### Технические характеристики

<b>Модель:</b>	ST-DM030NC-BR
<b>Материал:</b>	Пластик
<b>Цвет:</b>	Коричневый
<b>Тип монтажа:</b>	Врезной
<b>Выход:</b>	НЗ, ОБЩ; 3 Вт, 30 В DC
<b>Рабочий зазор:</b>	25–35 мм
<b>Класс защиты:</b>	IP66
<b>Диапазон рабочих температур:</b>	от -30 до +65 °C
<b>Диапазон рабочей влажности:</b>	10%–98%
<b>Габариты:</b>	Ø19 x 25 мм / Ø19 x 25 мм

## Извещатель магнитоконтактный ST-DM030NO-WT

- Подходит для металлических или металлопластиковых конструкций
- Врезной тип установки
- Кабельный отвод для подключения



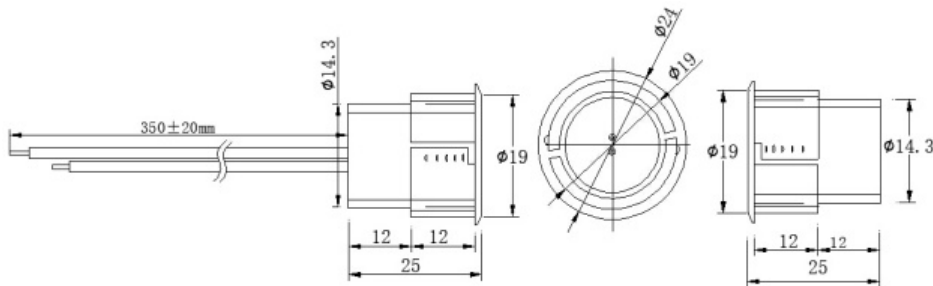
Извещатель магнитоконтактный ST-DM030NO-WT предназначен для контроля положения различных строительных конструкций (дверей, окон, люков, ворот и т.д.). Данное устройство может использоваться в системах охранной сигнализации или контроля и управления доступом.

### Технические характеристики

<b>Модель:</b>	<b>ST-DM030NO-WT</b>
<b>Материал:</b>	Пластик
<b>Цвет:</b>	Белый
<b>Тип монтажа:</b>	Врезной
<b>Выход:</b>	НР, ОБЩ; 3 Вт, 30 В DC
<b>Рабочий зазор:</b>	25–35 мм
<b>Класс защиты:</b>	IP66
<b>Диапазон рабочих температур:</b>	От -30 до +65 °С
<b>Диапазон рабочей влажности:</b>	10%–98%
<b>Габариты:</b>	∅19 x 25 мм / ∅19 x 25 мм

## Извещатель магнитоконтактный ST-DM030NO-BR

- Подходит для металлических или металлопластиковых конструкций
- Врезной тип установки
- Кабельный отвод для подключения



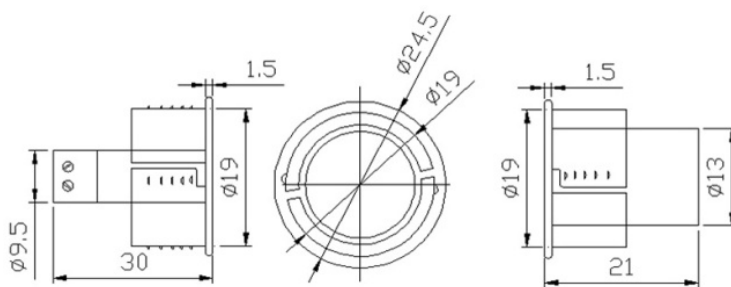
Извещатель магнитоконтактный ST-DM030NO-BR предназначен для контроля положения различных строительных конструкций (дверей, окон, локов, ворот и т.д.). Данное устройство может использоваться в системах охранной сигнализации или контроля и управления доступом.

### Технические характеристики

<b>Модель:</b>	<b>ST-DM030NO-BR</b>
<b>Материал:</b>	Пластик
<b>Цвет:</b>	Коричневый
<b>Тип монтажа:</b>	Врезной
<b>Выход:</b>	НР, ОБЩ; 3 Вт, 30 В DC
<b>Рабочий зазор:</b>	25–35 мм
<b>Класс защиты:</b>	IP66
<b>Диапазон рабочих температур:</b>	От -30 до +65 °С
<b>Диапазон рабочей влажности:</b>	10%–98%
<b>Габариты:</b>	∅19 x 25 мм / ∅19 x 25 мм

## Извещатель магнитоконтактный ST-DM031NC-WT

- Подходит для металлических или металлопластиковых конструкций
- Врезной тип установки
- Клеммы под винт для подключения



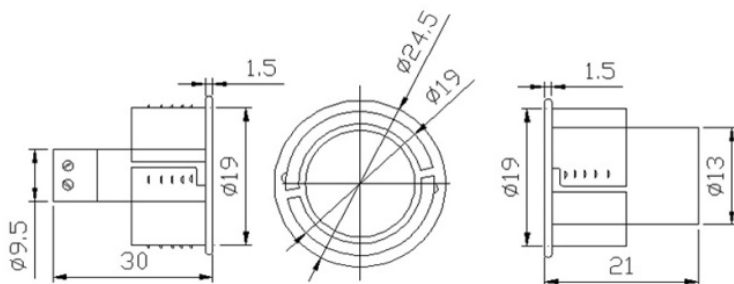
Извещатель магнитоконтактный ST-DM031NC-WT предназначен для контроля положения различных строительных конструкций (дверей, окон, люков, ворот и т.д.). Данное устройство может использоваться в системах охранной сигнализации или контроля и управления доступом.

### Технические характеристики

<b>Модель:</b>	<b>ST-DM031NC-WT</b>
<b>Материал:</b>	Пластик
<b>Цвет:</b>	Белый
<b>Тип монтажа:</b>	Врезной
<b>Выход:</b>	НЗ, ОБЩ; 3 Вт, 30 В DC
<b>Рабочий зазор:</b>	15–25 мм
<b>Класс защиты:</b>	Нет
<b>Диапазон рабочих температур:</b>	от -30 до +65 °C
<b>Диапазон рабочей влажности:</b>	10%–98%
<b>Габариты:</b>	Ø19 x 30 мм / Ø19 x 21 мм

## Извещатель магнитоконтактный ST-DM031NC-BR

- Подходит для металлических или металлопластиковых конструкций
- Врезной тип установки
- Клеммы под винт для подключения



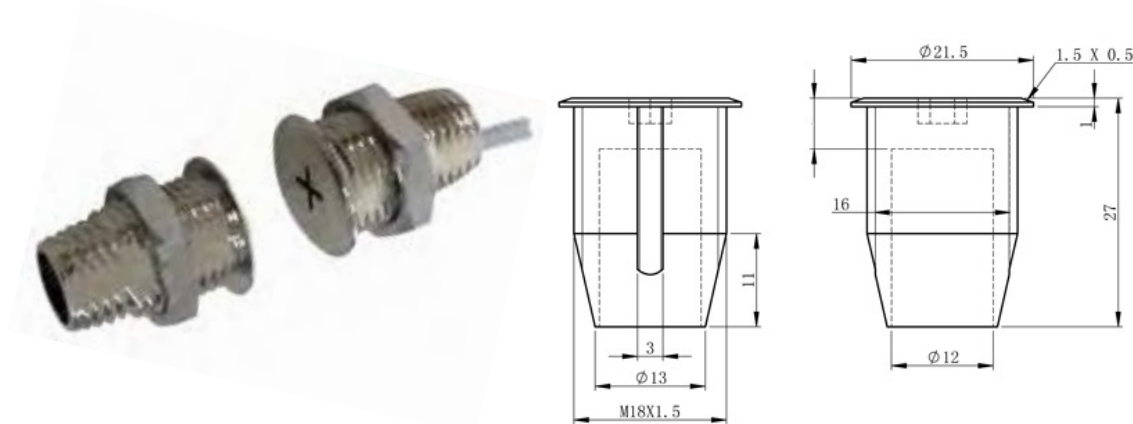
Извещатель магнитоконтактный ST-DM031NC-BR предназначен для контроля положения различных строительных конструкций (дверей, окон, люков, ворот и т.д.). Данное устройство может использоваться в системах охранной сигнализации или контроля и управления доступом.

### Технические характеристики

<b>Модель:</b>	<b>ST-DM031NC-BR</b>
<b>Материал:</b>	Пластик
<b>Цвет:</b>	Коричневый
<b>Тип монтажа:</b>	Врезной
<b>Выход:</b>	НЗ, ОБЩ; 3 Вт, 30 В DC
<b>Рабочий зазор:</b>	15–25 мм
<b>Класс защиты:</b>	Нет
<b>Диапазон рабочих температур:</b>	от -30 до +65 °C
<b>Диапазон рабочей влажности:</b>	10%–98%
<b>Габариты:</b>	Ø19 x 30 мм / Ø19 x 21 мм

## Извещатель магнитоконтактный ST-DM036NCNO-SL

- Подходит для металлических или металлопластиковых конструкций
- Врезной тип установки
- Кабельный отвод для подключения



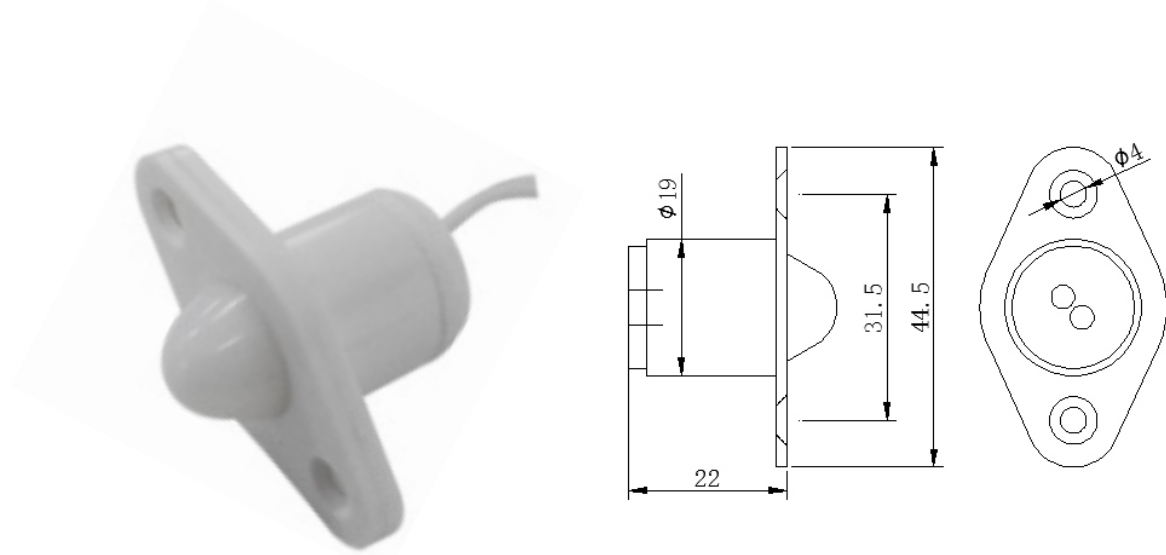
Извещатель магнитоконтактный ST-DM036NCNO-SL предназначен для контроля положения различных строительных конструкций (дверей, окон, люков, ворот и т.д.). Данное устройство может использоваться в системах охранной сигнализации или контроля и управления доступом.

### Технические характеристики

<b>Модель:</b>	<b>ST-DM036NCNO-SL</b>
<b>Материал:</b>	Алюминий
<b>Цвет:</b>	Серебряный
<b>Тип монтажа:</b>	Врезной
<b>Выход:</b>	НЗ, НР, ОБЩ; 3 Вт, 30 В DC
<b>Рабочий зазор:</b>	20–30 мм
<b>Класс защиты:</b>	IP66
<b>Диапазон рабочих температур:</b>	От -30 до +65 °С
<b>Диапазон рабочей влажности:</b>	10%–98%
<b>Габариты:</b>	Ø22 x 27 мм / Ø22 x 27 мм

## Извещатель концевой ST-DM040NC-WT

- Подходит для деревянных или пластиковых конструкций
- Врезной тип установки
- Кабельный отвод для подключения



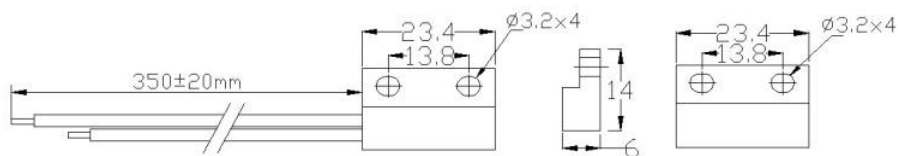
Извещатель концевой ST-DM040NC-WT предназначен для контроля положения различных строительных конструкций (дверей, окон, люков, ворот и т.д.). Данное устройство может использоваться в системах охранной сигнализации или контроля и управления доступом.

### Технические характеристики

<b>Модель:</b>	<b>ST-DM040NC-WT</b>
<b>Материал:</b>	Пластик
<b>Цвет:</b>	Белый
<b>Тип монтажа:</b>	Врезной
<b>Выход:</b>	НЗ, ОБЩ; 10 Вт, 100 В DC
<b>Рабочий зазор:</b>	2–5 мм
<b>Класс защиты:</b>	IP54
<b>Диапазон рабочих температур:</b>	От -30 до +65 °С
<b>Диапазон рабочей влажности:</b>	10%–98%
<b>Габариты:</b>	Ø19 x 22 мм / Ø19 x 22 мм

## Извещатель магнитоконтактный ST-DM110NC-WT

- Миниатюрный
- Подходит для деревянных или пластиковых конструкций
- Накладной тип установки
- Кабельный отвод для подключения



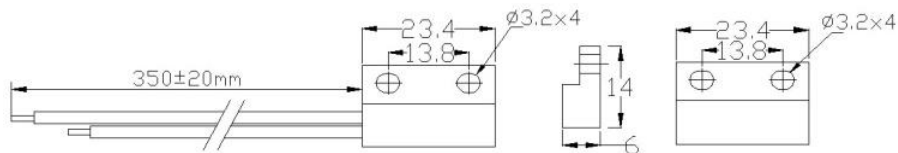
Извещатель магнитоконтактный ST-DM110NC-WT предназначен для контроля положения различных строительных конструкций (дверей, окон, люков, ворот и т.д.). Данное устройство может использоваться в системах охранной сигнализации или контроля и управления доступом.

### Технические характеристики

<b>Модель:</b>	<b>ST-DM110NC-WT</b>
<b>Материал:</b>	Пластик
<b>Цвет:</b>	Белый
<b>Тип монтажа:</b>	Накладной
<b>Выход:</b>	НЗ, ОБЩ; 3 Вт, 30 В DC
<b>Рабочий зазор:</b>	15–25 мм
<b>Класс защиты:</b>	IP66
<b>Диапазон рабочих температур:</b>	от -30 до +65 °C
<b>Диапазон рабочей влажности:</b>	10%–98%
<b>Габариты:</b>	24 x 14 x 6 мм / 24 x 14 x 6 мм

## Извещатель магнитоконтактный ST-DM110NC-BR

- Миниатюрный
- Подходит для деревянных или пластиковых конструкций
- Накладной тип установки
- Кабельный отвод для подключения



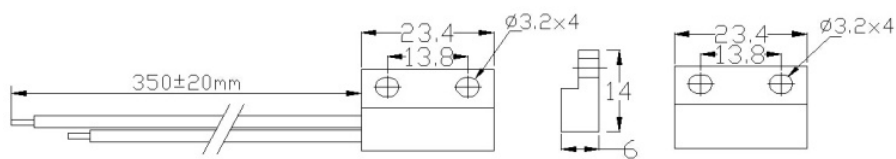
Извещатель магнитоконтактный ST-DM110NC-BR предназначен для контроля положения различных строительных конструкций (дверей, окон, люков, ворот и т.д.). Данное устройство может использоваться в системах охранной сигнализации или контроля и управления доступом.

### Технические характеристики

<b>Модель:</b>	<b>ST-DM110NC-BR</b>
<b>Материал:</b>	Пластик
<b>Цвет:</b>	Коричневый
<b>Тип монтажа:</b>	Накладной
<b>Выход:</b>	НЗ, ОБЩ; 3 Вт, 30 В DC
<b>Рабочий зазор:</b>	15–25 мм
<b>Класс защиты:</b>	IP66
<b>Диапазон рабочих температур:</b>	от -50 до +65 °C
<b>Диапазон рабочей влажности:</b>	10%–98%
<b>Габариты:</b>	24 x 14 x 6 мм / 24 x 14 x 6 мм

## Извещатель магнитоконтактный ST-DM110NO-WT

- Миниатюрный
- Подходит для деревянных или пластиковых конструкций
- Накладной тип установки
- Двухсторонняя клейкая лента в комплекте
- Кабельный отвод для подключения



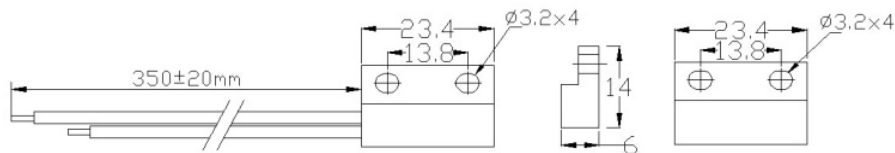
Извещатель магнитоконтактный ST-DM110NO-WT предназначен для контроля положения различных строительных конструкций (дверей, окон, люков, ворот и т.д.). Данное устройство может использоваться в системах охранной сигнализации или контроля и управления доступом.

### Технические характеристики

<b>Модель:</b>	<b>ST-DM110NO-WT</b>
<b>Материал:</b>	Пластик
<b>Цвет:</b>	Белый
<b>Тип монтажа:</b>	Накладной
<b>Выход:</b>	НР, ОБЩ; 3 Вт, 30 В DC
<b>Рабочий зазор:</b>	15–25 мм
<b>Класс защиты:</b>	IP66
<b>Диапазон рабочих температур:</b>	От -30 до +65 °С
<b>Диапазон рабочей влажности:</b>	10%–98%
<b>Габариты:</b>	24 x 14 x 6 мм / 24 x 14 x 6 мм

## Извещатель магнитоконтактный ST-DM110NO-BR

- Миниатюрный
- Подходит для деревянных или пластиковых конструкций
- Накладной тип установки
- Двухсторонняя клейкая лента в комплекте
- Кабельный отвод для подключения



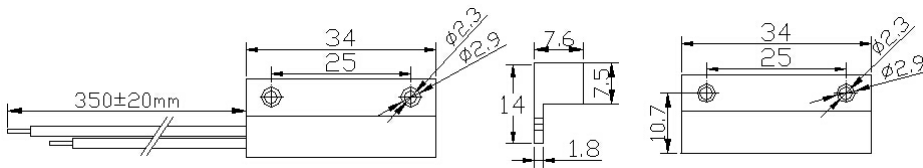
Извещатель магнитоконтактный ST-DM110NO-BR предназначен для контроля положения различных строительных конструкций (дверей, окон, люков, ворот и т.д.). Данное устройство может использоваться в системах охранной сигнализации или контроля и управления доступом.

### Технические характеристики

<b>Модель:</b>	<b>ST-DM110NO-BR</b>
<b>Материал:</b>	Пластик
<b>Цвет:</b>	Коричневый
<b>Тип монтажа:</b>	Накладной
<b>Выход:</b>	НР, ОБЩ; 3 ВТ, 30 В DC
<b>Рабочий зазор:</b>	15–25 мм
<b>Класс защиты:</b>	IP66
<b>Диапазон рабочих температур:</b>	От -50 до +65 °С
<b>Диапазон рабочей влажности:</b>	10%–98%
<b>Габариты:</b>	24 x 14 x 6 мм / 24 x 14 x 6 мм

## Извещатель магнитоконтактный ST-DM111NC-WT

- Подходит для деревянных или пластиковых конструкций
- Накладной тип установки
- Двухсторонняя клейкая лента в комплекте
- Кабельный отвод для подключения



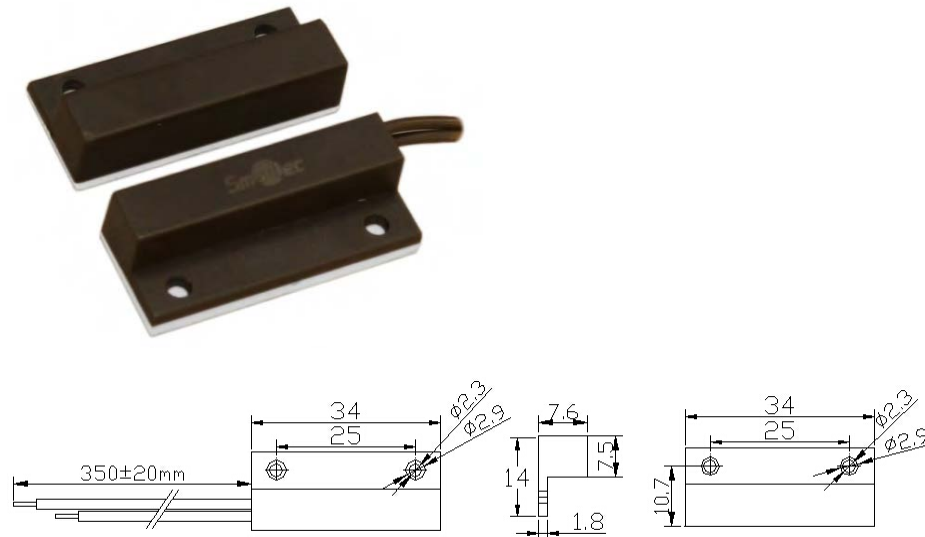
Извещатель магнитоконтактный ST-DM111NC-WT предназначен для контроля положения различных строительных конструкций (дверей, окон, люков, ворот и т.д.). Данное устройство может использоваться в системах охранной сигнализации или контроля и управления доступом.

### Технические характеристики

<b>Модель:</b>	ST-DM111NC-WT
<b>Материал:</b>	Пластик
<b>Цвет:</b>	Белый
<b>Тип монтажа:</b>	Накладной
<b>Выход:</b>	НЗ, ОБЩ; 3 Вт, 30 В DC
<b>Рабочий зазор:</b>	15–25 мм
<b>Класс защиты:</b>	IP66
<b>Диапазон рабочих температур:</b>	от -30 до +65 °C
<b>Диапазон рабочей влажности:</b>	10%–98%
<b>Габариты:</b>	34 x 14 x 8 мм / 34 x 14 x 8 мм

## Извещатель магнитоконтактный ST-DM111NC-BR

- Подходит для деревянных или пластиковых конструкций
- Накладной тип установки
- Двухсторонняя клейкая лента в комплекте
- Кабельный отвод для подключения



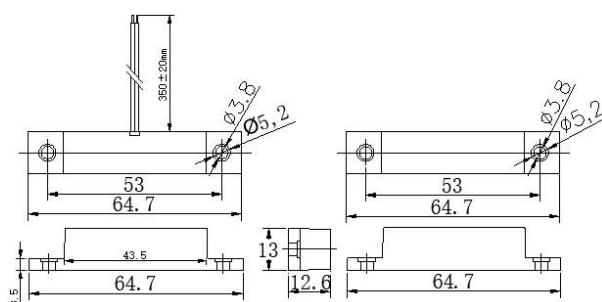
Извещатель магнитоконтактный ST-DM111NC-BR предназначен для контроля положения различных строительных конструкций (дверей, окон, люков, ворот и т.д.). Данное устройство может использоваться в системах охранной сигнализации или контроля и управления доступом.

### Технические характеристики

<b>Модель:</b>	<b>ST-DM111NC-BR</b>
<b>Материал:</b>	Пластик
<b>Цвет:</b>	Коричневый
<b>Тип монтажа:</b>	Накладной
<b>Выход:</b>	НЗ, ОБЩ; 3 Вт, 30 В DC
<b>Рабочий зазор:</b>	15–25 мм
<b>Класс защиты:</b>	IP66
<b>Диапазон рабочих температур:</b>	От -30 до +65 °С
<b>Диапазон рабочей влажности:</b>	10%–98%
<b>Габариты:</b>	34 x 14 x 8 мм / 34 x 14 x 8 мм

## Извещатель магнитоконтактный ST-DM120NC-WT

- Подходит для деревянных или пластиковых конструкций
- Накладной тип установки
- Кабельный отвод для подключения



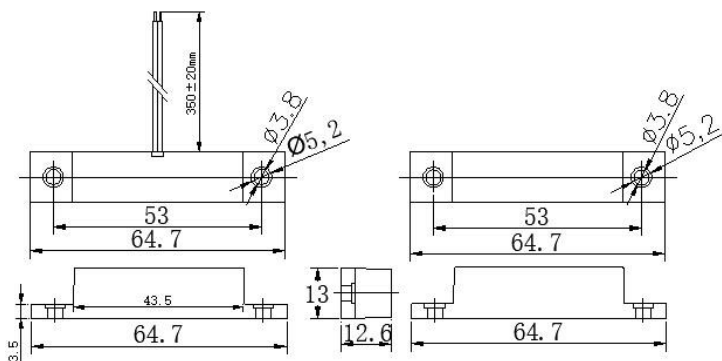
Извещатель магнитоконтактный ST-DM120NC-WT предназначен для контроля положения различных строительных конструкций (дверей, окон, люков, ворот и т.д.). Данное устройство может использоваться в системах охранной сигнализации или контроля и управления доступом.

### Технические характеристики

<b>Модель:</b>	<b>ST-DM120NC-WT</b>
<b>Материал:</b>	Пластик
<b>Цвет:</b>	Белый
<b>Тип монтажа:</b>	Накладной
<b>Выход:</b>	НЗ, ОБЩ; 3 Вт, 30 В DC
<b>Рабочий зазор:</b>	20–30 мм
<b>Класс защиты:</b>	IP66
<b>Диапазон рабочих температур:</b>	от -30 до +65 °С
<b>Диапазон рабочей влажности:</b>	10%–98%
<b>Габариты:</b>	65 x 13 x 13 мм / 65 x 13 x 13 мм

## Извещатель магнитоконтактный ST-DM120NC-BR

- Подходит для деревянных или пластиковых конструкций
- Накладной тип установки
- Кабельный отвод для подключения



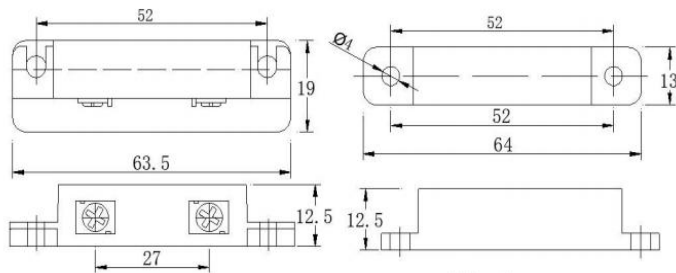
Извещатель магнитоконтактный ST-DM120NC-BR предназначен для контроля положения различных строительных конструкций (дверей, окон, люков, ворот и т.д.). Данное устройство может использоваться в системах охранной сигнализации или контроля и управления доступом.

### Технические характеристики

<b>Модель:</b>	<b>ST-DM120NC-BR</b>
<b>Материал:</b>	Пластик
<b>Цвет:</b>	Коричневый
<b>Тип монтажа:</b>	Накладной
<b>Выход:</b>	НЗ, ОБЩ; 3 Вт, 30 В DC
<b>Рабочий зазор:</b>	20–30 мм
<b>Класс защиты:</b>	IP66
<b>Диапазон рабочих температур:</b>	от -30 до +65 °C
<b>Диапазон рабочей влажности:</b>	10%–98%
<b>Габариты:</b>	65 x 13 x 13 мм / 65 x 13 x 13 мм

## Извещатель магнитоконтактный ST-DM121NC-WT

- Подходит для деревянных или пластиковых конструкций
- Накладной тип установки
- Клеммы под винт для подключения



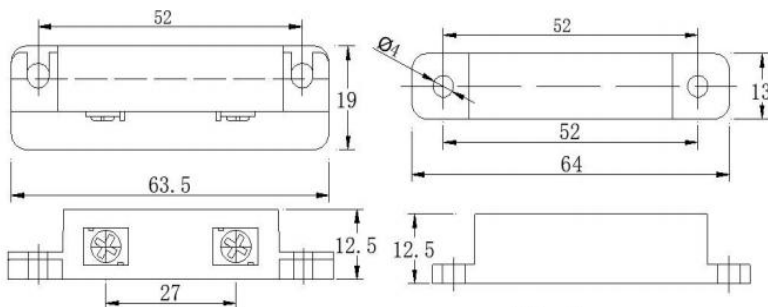
Извещатель магнитоконтактный ST-DM121NC-WT предназначен для контроля положения различных строительных конструкций (дверей, окон, люков, ворот и т.д.). Данное устройство может использоваться в системах охранной сигнализации или контроля и управления доступом.

### Технические характеристики

<b>Модель:</b>	ST-DM121NC-WT
<b>Материал:</b>	Пластик
<b>Цвет:</b>	Белый
<b>Тип монтажа:</b>	Накладной
<b>Выход:</b>	НЗ, ОБЩ; 3 Вт, 30 В DC
<b>Рабочий зазор:</b>	15–25 мм
<b>Класс защиты:</b>	IP24
<b>Диапазон рабочих температур:</b>	от -30 до +65 °C
<b>Диапазон рабочей влажности:</b>	10%–98%
<b>Габариты:</b>	64 x 13 x 13 мм / 64 x 19 x 13 мм

## Извещатель магнитоконтактный ST-DM121NC-BR

- Подходит для деревянных или пластиковых конструкций
- Накладной тип установки
- Кабельный отвод для подключения



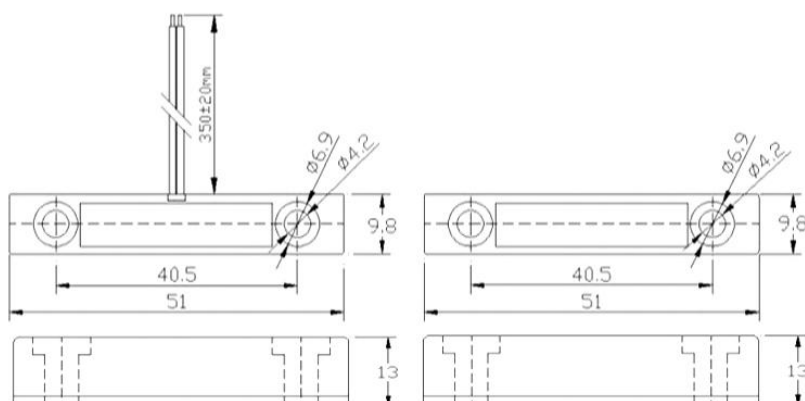
Извещатель магнитоконтактный ST-DM121NC-BR предназначен для контроля положения различных строительных конструкций (дверей, окон, люков, ворот и т.д.). Данное устройство может использоваться в системах охранной сигнализации или контроля и управления доступом.

### Технические характеристики

<b>Модель:</b>	ST-DM121NC-BR
<b>Материал:</b>	Пластик
<b>Цвет:</b>	Коричневый
<b>Тип монтажа:</b>	Накладной
<b>Выход:</b>	НЗ, ОБЩ; 3 Вт, 30 В DC
<b>Рабочий зазор:</b>	15–25 мм
<b>Класс защиты:</b>	IP24
<b>Диапазон рабочих температур:</b>	от -30 до +65 °C
<b>Диапазон рабочей влажности:</b>	10%–98%
<b>Габариты:</b>	64 x 13 x 13 мм / 64 x 19 x 13 мм

## Извещатель магнитоконтактный ST-DM122NO-WT

- Подходит для деревянных или пластиковых конструкций
- Использование для коммутации ~220 В
- Накладной тип установки
- Кабельный отвод для подключения



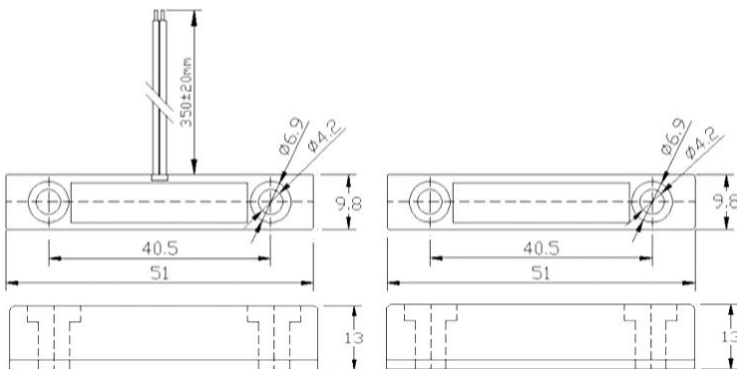
Извещатель магнитоконтактный ST-DM122NO-WT предназначен для коммутации линии питания 220 В переменного тока и может монтироваться на деревянные строительные конструкции (двери, окна, люки, ворота и т.д.). Данное устройство может использоваться, например, для автоматического включения света при открытии двери шкафа.

### Технические характеристики

<b>Модель:</b>	ST-DM122NO-WT
<b>Материал:</b>	Пластик
<b>Цвет:</b>	Белый
<b>Тип монтажа:</b>	Накладной
<b>Выход:</b>	НР, ОБЩ; 50 Вт, 220 В АС; сопротивление 20 кОм
<b>Рабочий зазор:</b>	15–25 мм
<b>Класс защиты:</b>	IP66
<b>Диапазон рабочих температур:</b>	от -30 до +65 °С
<b>Диапазон рабочей влажности:</b>	10%–98%
<b>Габариты:</b>	51 x 10 x 13 мм / 51 x 10 x 13 мм

## Извещатель магнитоконтактный ST-DM122NO-BR

- Подходит для деревянных или пластиковых конструкций
- Использование для коммутации ~220 В
- Накладной тип установки
- Кабельный отвод для подключения



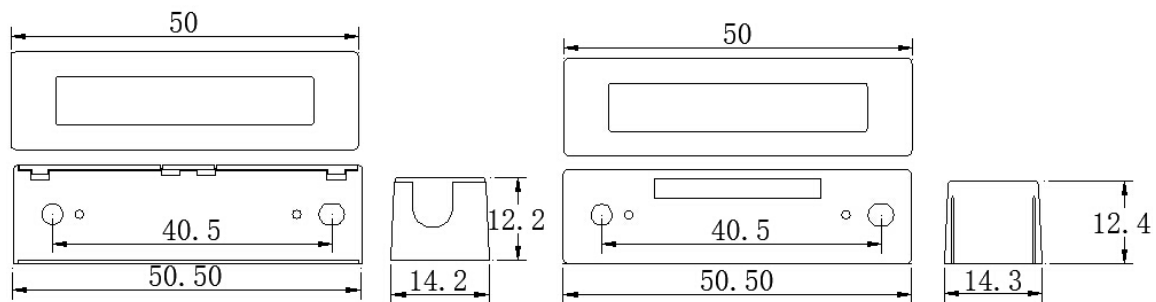
Извещатель магнитоконтактный ST-DM122NO-BR предназначен для коммутации линии питания 220 В переменного тока и может монтироваться на деревянные строительные конструкции (двери, окна, люки, ворота и т.д.). Данное устройство может использоваться, например, для автоматического включения света при открытии двери шкафа.

### Технические характеристики

<b>Модель:</b>	<b>ST-DM122NO-BR</b>
<b>Материал:</b>	Пластик
<b>Цвет:</b>	Коричневый
<b>Тип монтажа:</b>	Накладной
<b>Выход:</b>	НР, ОБЩ; 50 Вт, 220 В АС; сопротивление 20 кОм
<b>Рабочий зазор:</b>	15–25 мм
<b>Класс защиты:</b>	IP66
<b>Диапазон рабочих температур:</b>	от -30 до +65 °С
<b>Диапазон рабочей влажности:</b>	10%–98%
<b>Габариты:</b>	51 x 10 x 13 мм / 51 x 10 x 13 мм

## Извещатель магнитоконтактный ST-DM124NC-WT

- Подходит для деревянных или пластиковых конструкций
- Накладной тип установки
- Составной корпус
- Клеммы под винт для подключения



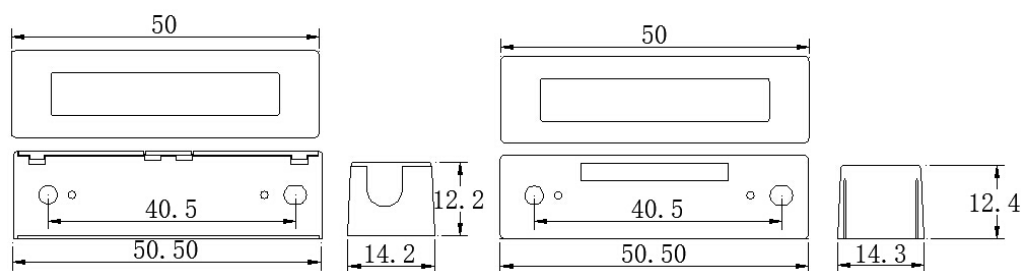
Извещатель магнитоконтактный ST-DM124NC-WT предназначен для контроля положения различных строительных конструкций (дверей, окон, люков, ворот и т.д.). Данное устройство может использоваться в системах охранной сигнализации или контроля и управления доступом.

### Технические характеристики

<b>Модель:</b>	ST-DM124NC-WT
<b>Материал:</b>	Пластик
<b>Цвет:</b>	Белый
<b>Тип монтажа:</b>	Накладной
<b>Выход:</b>	НЗ, ОБЩ; 3 Вт, 30 В DC
<b>Рабочий зазор:</b>	20–30 мм
<b>Класс защиты:</b>	IP24
<b>Диапазон рабочих температур:</b>	от -30 до +65 °С
<b>Диапазон рабочей влажности:</b>	10%–98%
<b>Габариты:</b>	50 x 14 x 12 мм / 50 x 14 x 12 мм

## Извещатель магнитоконтактный ST-DM124NC-BR

- Подходит для деревянных или пластиковых конструкций
- Накладной тип установки
- Составной корпус
- Клеммы под винт для подключения



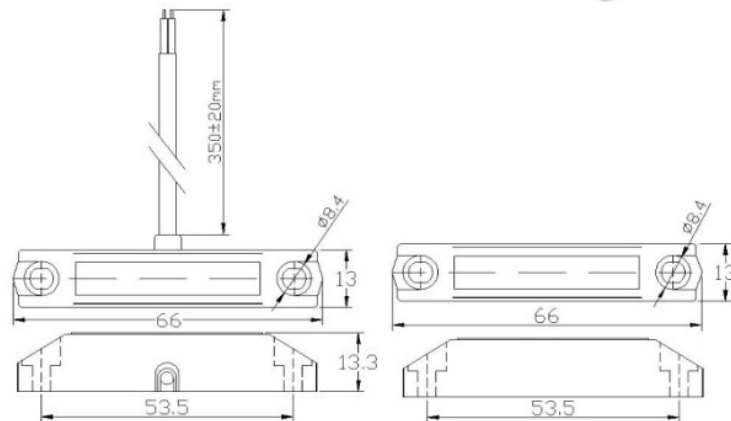
Извещатель магнитоконтактный ST-DM124NC-BR предназначен для контроля положения различных строительных конструкций (дверей, окон, люков, ворот и т.д.). Данное устройство может использоваться в системах охранной сигнализации или контроля и управления доступом.

### Технические характеристики

<b>Модель:</b>	<b>ST-DM124NC-BR</b>
<b>Материал:</b>	Пластик
<b>Цвет:</b>	Коричневый
<b>Тип монтажа:</b>	Накладной
<b>Выход:</b>	НЗ, ОБЩ; 3 Вт, 30 В DC
<b>Рабочий зазор:</b>	20–30 мм
<b>Класс защиты:</b>	IP24
<b>Диапазон рабочих температур:</b>	От -30 до +65 °С
<b>Диапазон рабочей влажности:</b>	10%–98%
<b>Габариты:</b>	50 x 14 x 12 мм / 50 x 14 x 12 мм

## Известатель магнитоконтактный ST-DM125NC-WT

- Подходит для деревянных или пластиковых конструкций
- Накладной тип установки
- Кабельный отвод для подключения



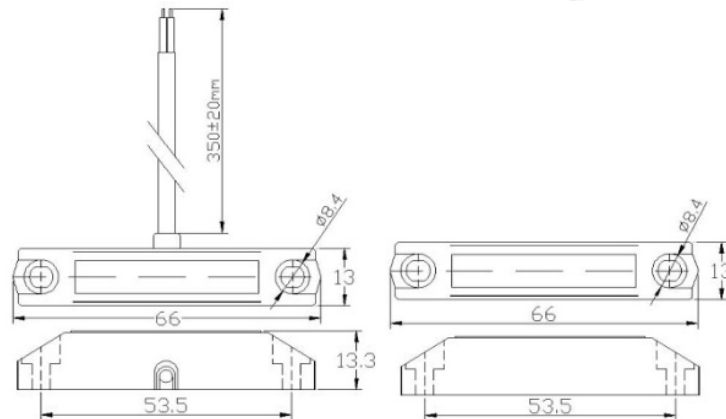
Известатель магнитоконтактный ST-DM125NC-WT предназначен для контроля положения различных строительных конструкций (дверей, окон, люков, ворот и т.д.). Данное устройство может использоваться в системах охранной сигнализации или контроля и управления доступом.

### Технические характеристики

<b>Модель:</b>	<b>ST-DM125NC-WT</b>
<b>Материал:</b>	Пластик
<b>Цвет:</b>	Белый
<b>Тип монтажа:</b>	Накладной
<b>Выход:</b>	НЗ, ОБЩ; 3 Вт, 30 В DC
<b>Рабочий зазор:</b>	20–30 мм
<b>Класс защиты:</b>	IP66
<b>Диапазон рабочих температур:</b>	От -30 до +65 °С
<b>Диапазон рабочей влажности:</b>	10%–98%
<b>Габариты:</b>	66 x 13 x 13 мм / 66 x 13 x 13 мм

## Извещатель магнитоконтактный ST-DM125NC-BR

- Подходит для деревянных или пластиковых конструкций
- Накладной тип установки
- Кабельный отвод для подключения



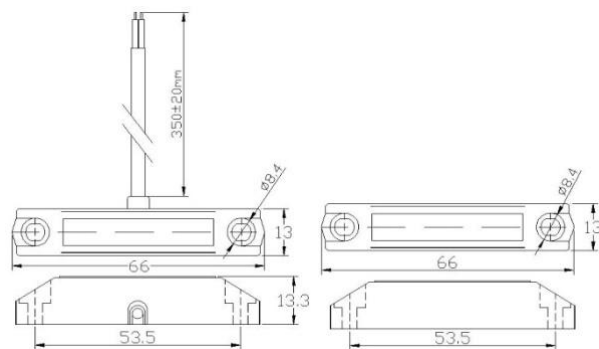
Извещатель магнитоконтактный ST-DM125NC-BR предназначен для контроля положения различных строительных конструкций (дверей, окон, люков, ворот и т.д.). Данное устройство может использоваться в системах охранной сигнализации или контроля и управления доступом.

### Технические характеристики

<b>Модель:</b>	<b>ST-DM125NC-BR</b>
<b>Материал:</b>	Пластик
<b>Цвет:</b>	Коричневый
<b>Тип монтажа:</b>	Накладной
<b>Выход:</b>	НЗ, ОБЩ; 3 Вт, 30 В DC
<b>Рабочий зазор:</b>	20–30 мм
<b>Класс защиты:</b>	IP66
<b>Диапазон рабочих температур:</b>	От -30 до +65 °С
<b>Диапазон рабочей влажности:</b>	10%–98%
<b>Габариты:</b>	66 x 13 x 13 мм / 66 x 13 x 13 мм

## Извещатель магнитоконтактный ST-DM125NO-WT

- Подходит для деревянных или пластиковых конструкций
- Накладной тип установки
- Кабельный отвод для подключения



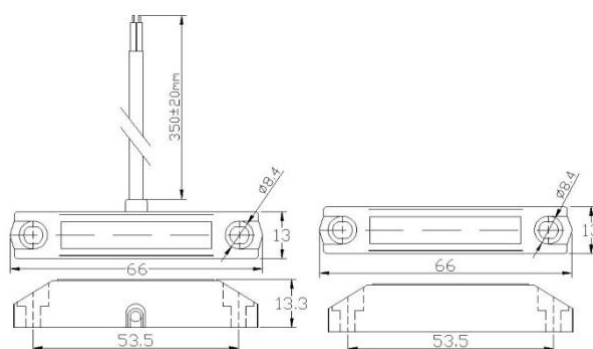
Извещатель магнитоконтактный ST-DM125NO-WT предназначен для контроля положения различных строительных конструкций (дверей, окон, люков, ворот и т.д.). Данное устройство может использоваться в системах охранной сигнализации или контроля и управления доступом.

### Технические характеристики

<b>Модель:</b>	<b>ST-DM125NO-WT</b>
<b>Материал:</b>	Пластик
<b>Цвет:</b>	Белый
<b>Тип монтажа:</b>	Накладной
<b>Выход:</b>	НР, ОБЩ; 3 Вт, 30 В DC
<b>Рабочий зазор:</b>	20–30 мм
<b>Класс защиты:</b>	IP66
<b>Диапазон рабочих температур:</b>	от -30 до +65 °С
<b>Диапазон рабочей влажности:</b>	10%–98%
<b>Габариты:</b>	66 x 13 x 13 мм / 66 x 13 x 13 мм

## Извещатель магнитоконтактный ST-DM125NO-BR

- Подходит для деревянных или пластиковых конструкций
- Накладной тип установки
- Кабельный отвод для подключения



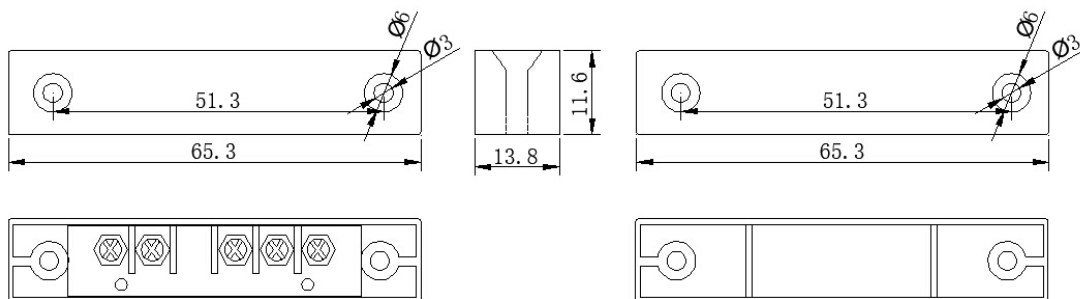
Извещатель магнитоконтактный ST-DM125NO-BR предназначен для контроля положения различных строительных конструкций (дверей, окон, люков, ворот и т.д.). Данное устройство может использоваться в системах охранной сигнализации или контроля и управления доступом.

### Технические характеристики

<b>Модель:</b>	<b>ST-DM125NO-BR</b>
<b>Материал:</b>	Пластик
<b>Цвет:</b>	Коричневый
<b>Тип монтажа:</b>	Накладной
<b>Выход:</b>	НР, ОБЩ; 3 ВТ, 30 В DC
<b>Рабочий зазор:</b>	20–30 мм
<b>Класс защиты:</b>	IP66
<b>Диапазон рабочих температур:</b>	от -30 до +65 °C
<b>Диапазон рабочей влажности:</b>	10%–98%
<b>Габариты:</b>	66 x 13 x 13 мм / 66 x 13 x 13 мм

## Извещатель магнитоконтактный ST-DM126NC-WT

- Подходит для деревянных или пластиковых конструкций
- Накладной тип установки
- Корпус с возможностью скрытой подводки кабеля
- Клеммы под винт для подключения



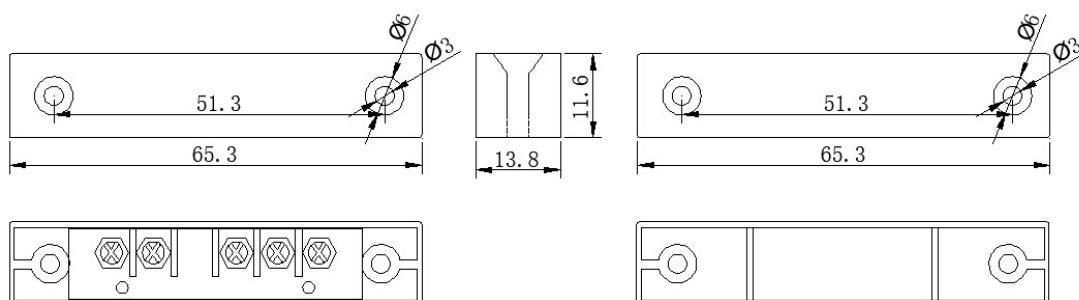
Извещатель магнитоконтактный ST-DM126NC-WT предназначен для контроля положения различных строительных конструкций (дверей, окон, люков, ворот и т.д.). Данное устройство может использоваться в системах охранной сигнализации или контроля и управления доступом.

### Технические характеристики

<b>Модель:</b>	ST-DM126NC-WT
<b>Материал:</b>	Пластик
<b>Цвет:</b>	Белый
<b>Тип монтажа:</b>	Накладной
<b>Выход:</b>	НЗ, ОБЩ; 3 Вт, 30 В DC
<b>Рабочий зазор:</b>	20–30 мм
<b>Класс защиты:</b>	IP24
<b>Диапазон рабочих температур:</b>	От -30 до +65 °С
<b>Диапазон рабочей влажности:</b>	10%–98%
<b>Габариты:</b>	65 x 14 x 12 мм / 65 x 14 x 12 мм

## Извещатель магнитоконтактный ST-DM126NC-BR

- Подходит для деревянных или пластиковых конструкций
- Накладной тип установки
- Корпус с возможностью скрытой подводки кабеля
- Клеммы под винт для подключения



Извещатель магнитоконтактный ST-DM126NC-BR предназначен для контроля положения различных строительных конструкций (дверей, окон, люков, ворот и т.д.). Данное устройство может использоваться в системах охранной сигнализации или контроля и управления доступом.

### Технические характеристики

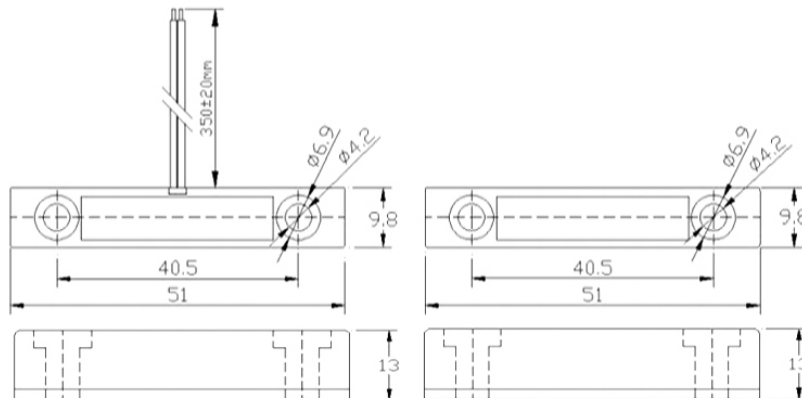
<b>Модель:</b>	<b>ST-DM126NC-BR</b>
<b>Материал:</b>	Пластик
<b>Цвет:</b>	Коричневый
<b>Тип монтажа:</b>	Накладной
<b>Выход:</b>	НЗ, ОБЩ; 3 Вт, 30 В DC
<b>Рабочий зазор:</b>	20–30 мм
<b>Класс защиты:</b>	IP24
<b>Диапазон рабочих температур:</b>	От -30 до +65 °С
<b>Диапазон рабочей влажности:</b>	10%–98%
<b>Габариты:</b>	65 x 14 x 12 мм / 65 x 14 x 12 мм

## Извещатель магнитоконтактный ST-DM127NC-WT

- Подходит для деревянных или пластиковых конструкций
- Накладной тип установки
- Кабельный отвод для подключения



Извещатель магнитоконтактный ST-DM127NC-WT предназначен для контроля положения различных строительных конструкций (дверей, окон, люков, ворот и т.д.). Данные устройства могут использоваться в системах охранной сигнализации или контроля и управления доступом.



### Технические характеристики

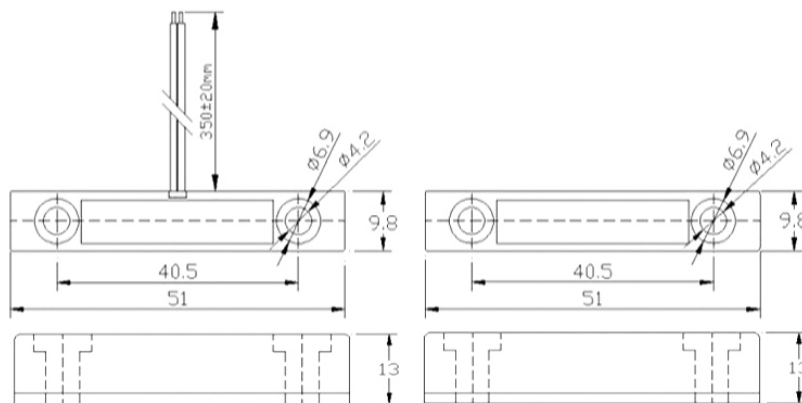
<b>Модель:</b>	<b>ST-DM127NC-WT</b>
<b>Материал:</b>	Пластик
<b>Цвет:</b>	Белый
<b>Тип монтажа:</b>	Накладной
<b>Выход:</b>	НЗ, ОБЩ; 3 Вт, 30 В DC
<b>Рабочий зазор:</b>	20–30 мм
<b>Класс защиты:</b>	IP66
<b>Диапазон рабочих температур:</b>	От -30 до +65 °С
<b>Диапазон рабочей влажности:</b>	10%–98%
<b>Габариты:</b>	51 x 10 x 13 мм / 51 x 10 x 13 мм

## Извещатель магнитоконтактный ST-DM127NC-BR

- Подходит для деревянных или пластиковых конструкций
- Накладной тип установки
- Кабельный отвод для подключения



Извещатель магнитоконтактный ST-DM127NC-BR предназначен для контроля положения различных строительных конструкций (дверей, окон, люков, ворот и т.д.). Данные устройства могут использоваться в системах охранной сигнализации или контроля и управления доступом.

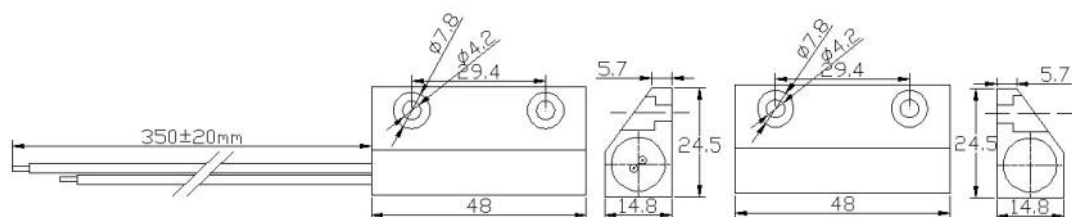


### Технические характеристики

<b>Модель:</b>	<b>ST-DM127NC-BR</b>
<b>Материал:</b>	Пластик
<b>Цвет:</b>	Коричневый
<b>Тип монтажа:</b>	Накладной
<b>Выход:</b>	НЗ, ОБЩ; 3 Вт, 30 В DC
<b>Рабочий зазор:</b>	20–30 мм
<b>Класс защиты:</b>	IP66
<b>Диапазон рабочих температур:</b>	От -30 до +65 °С
<b>Диапазон рабочей влажности:</b>	10%–98%
<b>Габариты:</b>	51 x 10 x 13 мм / 51 x 10 x 13 мм

## Извещатель магнитоконтактный ST-DM130NC-SL

- Подходит для металлических или металлопластиковых конструкций
- Накладной тип установки
- Кабельный отвод для подключения



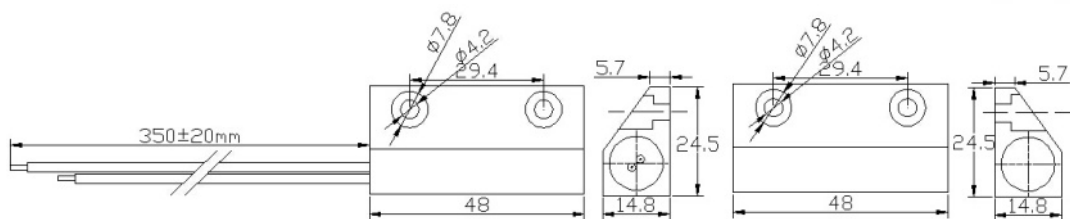
Извещатель магнитоконтактный ST-DM130NC-SL предназначен для контроля положения различных строительных конструкций (дверей, окон, люков, ворот и т.д.). Данное устройство может использоваться в системах охранной сигнализации или контроля и управления доступом.

### Технические характеристики

<b>Модель:</b>	ST-DM130NC-SL
<b>Материал:</b>	Алюминий
<b>Цвет:</b>	Серебристый
<b>Тип монтажа:</b>	Накладной
<b>Выход:</b>	НЗ, ОБЩ; 3 Вт, 30 В DC
<b>Рабочий зазор:</b>	40–60 мм
<b>Класс защиты:</b>	IP66
<b>Диапазон рабочих температур:</b>	от -30 до +65 °C
<b>Диапазон рабочей влажности:</b>	10%–98%
<b>Габариты:</b>	48 x 25 x 15 мм / 48 x 25 x 15 мм

## Извещатель магнитоконтактный ST-DM130NO-SL

- Подходит для металлических или металлопластиковых конструкций
- Накладной тип установки
- Кабельный отвод для подключения



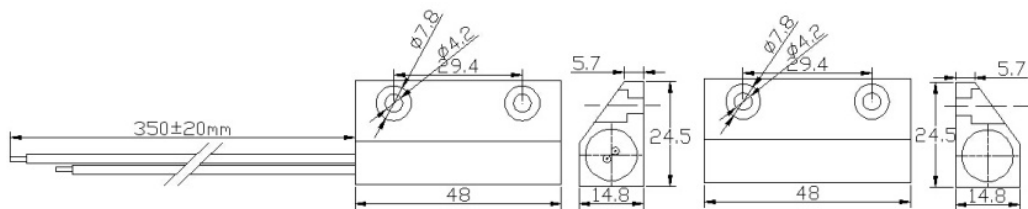
Извещатель магнитоконтактный ST-DM130NO-SL предназначен для контроля положения различных строительных конструкций (дверей, окон, люков, ворот и т.д.). Данное устройство может использоваться в системах охранной сигнализации или контроля и управления доступом.

### Технические характеристики

<b>Модель:</b>	<b>ST-DM130NO-SL</b>
<b>Материал:</b>	Алюминий
<b>Цвет:</b>	Серебристый
<b>Тип монтажа:</b>	Накладной
<b>Выход:</b>	НР, ОБЩ; 3 ВТ, 30 В DC
<b>Рабочий зазор:</b>	40–60 мм
<b>Класс защиты:</b>	IP66
<b>Диапазон рабочих температур:</b>	от -30 до +65 °С
<b>Диапазон рабочей влажности:</b>	10%–98%
<b>Габариты:</b>	48 x 25 x 15 мм / 48 x 25 x 15 мм

## Извещатель магнитоконтактный ST-DM131NC-SL

- Подходит для металлических или металлопластиковых конструкций
- Накладной тип установки
- Армированный кабельный отвод для подключения



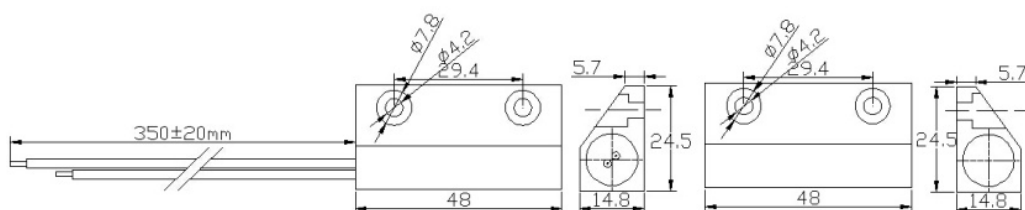
Извещатель магнитоконтактный ST-DM131NC-SL предназначен для контроля положения различных строительных конструкций (дверей, окон, люков, ворот и т.д.). Данное устройство может использоваться в системах охранной сигнализации или контроля и управления доступом.

### Технические характеристики

<b>Модель:</b>	<b>ST-DM131NC-SL</b>
<b>Материал:</b>	Алюминий
<b>Цвет:</b>	Серебряный
<b>Тип монтажа:</b>	Накладной
<b>Выход:</b>	НЗ, ОБЩ; 3 Вт, 30 В DC
<b>Рабочий зазор:</b>	40–60 мм
<b>Класс защиты:</b>	IP66
<b>Диапазон рабочих температур:</b>	От -30 до +65 °C
<b>Диапазон рабочей влажности:</b>	10%–98%
<b>Габариты:</b>	48 x 25 x 15 мм / 48 x 25 x 15 мм

## Извещатель магнитоконтактный ST-DM131NO-SL

- Подходит для металлических или металлопластиковых конструкций
- Накладной тип установки
- Армированный кабельный отвод для подключения



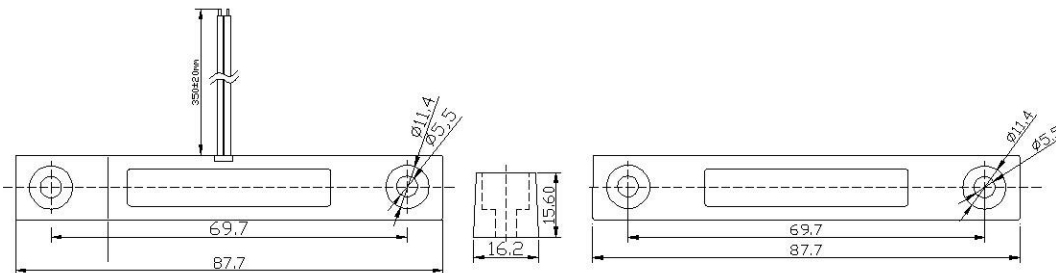
Извещатель магнитоконтактный ST-DM131NO-SL предназначен для контроля положения различных строительных конструкций (дверей, окон, люков, ворот и т.д.). Данное устройство может использоваться в системах охранной сигнализации или контроля и управления доступом.

### Технические характеристики

<b>Модель:</b>	<b>ST-DM131NO-SL</b>
<b>Материал:</b>	Алюминий
<b>Цвет:</b>	Серебряный
<b>Тип монтажа:</b>	Накладной
<b>Выход:</b>	НР, ОБЩ; 3 Вт, 30 В DC
<b>Рабочий зазор:</b>	40–60 мм
<b>Класс защиты:</b>	IP66
<b>Диапазон рабочих температур:</b>	От -30 до +65 °C
<b>Диапазон рабочей влажности:</b>	10%–98%
<b>Габариты:</b>	48 x 25 x 15 мм / 48 x 25 x 15 мм

## Извещатель магнитоконтактный ST-DM135NC-WT

- Подходит для металлических или металлопластиковых конструкций
- СИД индикация состояния
- Накладной тип установки
- Кабельный отвод для подключения



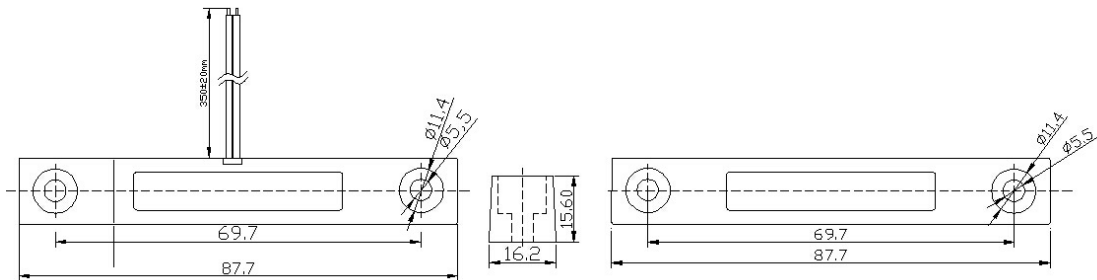
Извещатель магнитоконтактный ST-DM135NC-WT предназначен для контроля положения различных строительных конструкций (дверей, окон, люков, ворот и т.д.). Данное устройство может использоваться в системах охранной сигнализации или контроля и управления доступом.

### Технические характеристики

<b>Модель:</b>	ST-DM135NC-WT
<b>Материал:</b>	Пластик
<b>Цвет:</b>	Белый
<b>Тип монтажа:</b>	Накладной
<b>Выход:</b>	НЗ, ОБЩ; 3 Вт, 30 В DC
<b>Рабочий зазор:</b>	40–60 мм
<b>Класс защиты:</b>	IP54
<b>Диапазон рабочих температур:</b>	от -30 до +65 °С
<b>Диапазон рабочей влажности:</b>	10%–98%
<b>Габариты:</b>	88 x 16 x 16 мм / 88 x 16 x 16 мм

## Извещатель магнитоконтактный ST-DM135NC-BR

- Подходит для металлических или металлопластиковых конструкций
- СИД индикация состояния
- Накладной тип установки
- Кабельный отвод для подключения



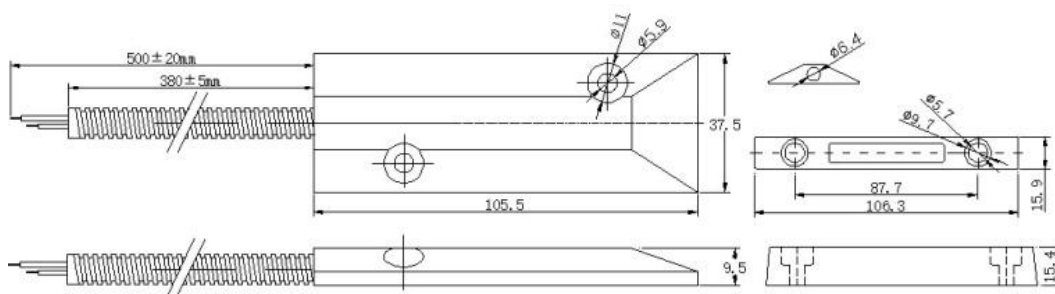
Извещатель магнитоконтактный ST-DM135NC-BR предназначен для контроля положения различных строительных конструкций (дверей, окон, люков, ворот и т.д.). Данное устройство может использоваться в системах охранной сигнализации или контроля и управления доступом.

### Технические характеристики

<b>Модель:</b>	<b>ST-DM135NC-BR</b>
<b>Материал:</b>	Пластик
<b>Цвет:</b>	Коричневый
<b>Тип монтажа:</b>	Накладной
<b>Выход:</b>	НЗ, ОБЩ; 3 Вт, 30 В DC
<b>Рабочий зазор:</b>	40–60 мм
<b>Класс защиты:</b>	IP54
<b>Диапазон рабочих температур:</b>	От -30 до +65 °С
<b>Диапазон рабочей влажности:</b>	10%–98%
<b>Габариты:</b>	88 x 16 x 16 мм / 88 x 16 x 16 мм

## Извещатель магнитоконтактный ST-DM140NC-SL

- Подходит для металлических или металлопластиковых конструкций
- Накладной тип установки
- Армированный кабельный отвод для подключения



Извещатель магнитоконтактный ST-DM140NC-SL предназначен для контроля положения различных строительных конструкций (дверей, окон, люков, ворот и т.д.). Данное устройство может использоваться в системах охранной сигнализации или контроля и управления доступом.

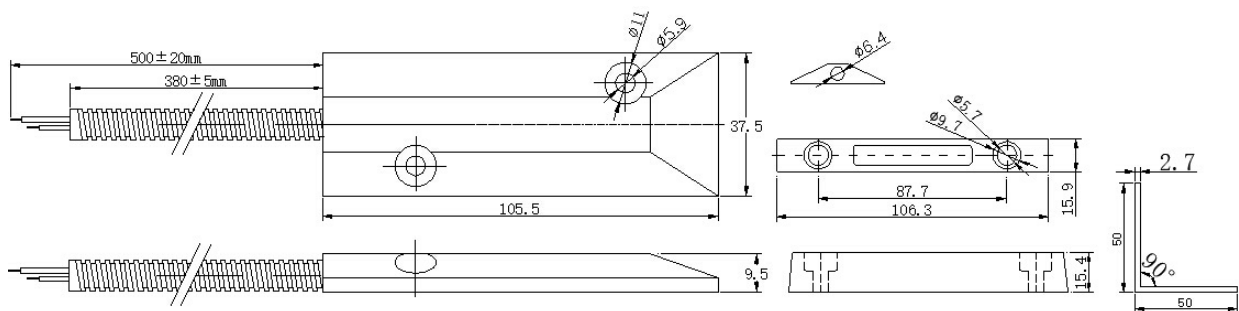
### Технические характеристики

<b>Модель:</b>	ST-DM140NC-SL
<b>Материал:</b>	Алюминий
<b>Цвет:</b>	Серебристый
<b>Тип монтажа:</b>	Накладной
<b>Выход:</b>	НЗ, ОБЩ; 3 Вт, 30 В DC
<b>Рабочий зазор:</b>	50–70 мм
<b>Класс защиты:</b>	IP66
<b>Диапазон рабочих температур:</b>	от -30 до +65 °C
<b>Диапазон рабочей влажности:</b>	10%–98%
<b>Габариты:</b>	105 x 38 x 10 мм / 105 x 16 x 16 мм



## Извещатель магнитоконтактный ST-DM141NO-SL

- Подходит для металлических или металлопластиковых конструкций
- Накладной тип установки
- Армированный кабельный отвод для подключения
- L адаптер в комплекте



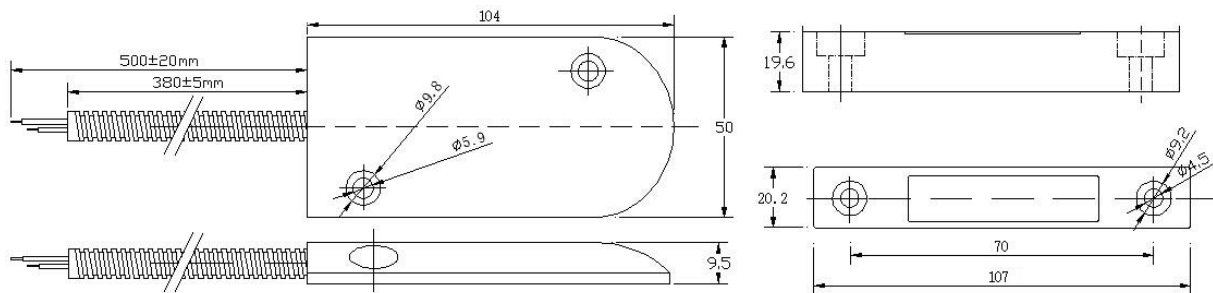
Извещатель магнитоконтактный ST-DM141NO-SL предназначен для контроля положения различных строительных конструкций (дверей, окон, люков, ворот и т.д.). Данное устройство может использоваться в системах охранной сигнализации или контроля и управления доступом.

### Технические характеристики

<b>Модель:</b>	<b>ST-DM141NO-SL</b>
<b>Материал:</b>	Алюминий
<b>Цвет:</b>	Серебряный
<b>Тип монтажа:</b>	Накладной
<b>Выход:</b>	НР, ОБЩ; 3 Вт, 30 В DC
<b>Рабочий зазор:</b>	40–60 мм
<b>Класс защиты:</b>	IP66
<b>Диапазон рабочих температур:</b>	От -30 до +65 °C
<b>Диапазон рабочей влажности:</b>	10%–98%
<b>Габариты:</b>	106 x 38 x 10 мм / 106 x 16 x 16 мм

## Извещатель магнитоконтактный ST-DM146NC-SL

- Подходит для металлических или металлопластиковых конструкций
- Накладной тип установки
- Армированный кабельный отвод для подключения



Извещатель магнитоконтактный ST-DM146NC-SL предназначен для контроля положения различных строительных конструкций (дверей, окон, люков, ворот и т.д.). Данное устройство может использоваться в системах охранной сигнализации или контроля и управления доступом.

### Технические характеристики

<b>Модель:</b>	<b>ST-DM146NC-SL</b>
<b>Материал:</b>	Алюминий
<b>Цвет:</b>	Серебристый
<b>Тип монтажа:</b>	Накладной
<b>Выход:</b>	НЗ, ОБЩ; 3 Вт, 30 В DC
<b>Рабочий зазор:</b>	40–60 мм
<b>Класс защиты:</b>	IP66
<b>Диапазон рабочих температур:</b>	от -30 до +65 °C
<b>Диапазон рабочей влажности:</b>	10%–98%
<b>Габариты:</b>	104 x 50 x 10 мм / 107 x 20 x 20 мм

## Извещатель ручной ST-AB010

- Пластиковый ABS корпус
- Малые габариты
- Кнопка с фиксацией
- Восстановление кнопки с помощью ключа, идущего в комплекте
- Предназначен для использования в помещении



Ручной извещатель ST-AB010 с фиксацией предназначен для выдачи сигнала срабатывания на приемное устройство.

### Технические характеристики

<b>Модель:</b>	<b>ST-AB010</b>
<b>Материал:</b>	ABS пластик
<b>Выход:</b>	НР, ОБЩ, НЗ
<b>Коммутируемое напряжение:</b>	Не более 220 В (АС)
<b>Коммутируемый ток:</b>	Не более 1,25 А
<b>Диапазон рабочих температур:</b>	от -35 до +55 °С
<b>Диапазон рабочей влажности:</b>	10%–90%
<b>Класс защиты:</b>	IP50
<b>Габариты:</b>	54 x 54 x 27 мм

## Извещатель ручной ST-AB015

- Пластиковый ABS корпус с вставкой из нержавеющей стали
- Срабатывание после нажатия одновременно двух кнопок
- Кнопка с фиксацией
- Окно с флажком индикации срабатывания
- Возможность выбора оконечных сопротивлений для контроля нажатия кнопки и шлейфа
- Восстановление кнопки с помощью ключа, идущего в комплекте
- Предназначен для использования в помещении



Извещатель ручной с фиксацией ST-AB015 предназначен для активации сигнала тревоги нажатием одновременно двух кнопок для предотвращения ложных срабатываний.

### Технические характеристики

<b>Модель:</b>	<b>ST-AB015</b>
<b>Материал:</b>	ABS пластик, накладка из нержавеющей стали
<b>Тревожный выход:</b>	НР (или НЗ), ОБЩ; до 1 А, 12 В (DC)
<b>Датчик вскрытия:</b>	НЗ, ОБЩ; до 1 А, 12 В (DC)
<b>Класс защиты:</b>	IP41
<b>Диапазон рабочих температур:</b>	От -10 до +55 °С
<b>Диапазон рабочей влажности:</b>	10%–90%
<b>Габариты:</b>	75 x 62 x 30 мм

## Извещатель педального типа ST-AB020

- Пластиковый ABS корпус
- Предназначен для использования в помещении



Извещатель педального типа без фиксации ST-AB020 предназначен для выдачи сигнала срабатывания на приемное устройство.

### Технические характеристики

<b>Модель:</b>	<b>ST-AB020</b>
<b>Материал:</b>	ABS пластик
<b>Выход:</b>	НР, ОБЩ, НЗ
<b>Коммутируемое напряжение:</b>	Не более 220 В (АС)
<b>Коммутируемый ток:</b>	Не более 10 А
<b>Диапазон рабочих температур:</b>	от -35 до +55 °С
<b>Диапазон рабочей влажности:</b>	10%–90%
<b>Класс защиты:</b>	IP50
<b>Габариты:</b>	83 x 80 x 30 мм

## Извещатель ручной универсальный ST-ER115D-YL

- Корпус из поликарбоната
- 2 группы контактов
- Пластиковая восстанавливаемая вставка
- Восстановление с помощью ключа, идущего в комплекте
- Пластиковая прозрачная крышка с отверстием для пломбирования
- В комплекте наклейки: ПУСК ПОЖАРОТУШЕНИЯ, ПУСК ДЫМОУДАЛЕНИЯ, ТРЕВОГА, СТАРТ и СТОП



Извещатель ручной универсальный ST-ER115D-YL рекомендуется к использованию для активации или деактивации каких-либо систем и узлов. Одним из частных случаев использования является пуск пожаротушения или дымоудаления. Устройство комплектуется пластиковой восстанавливаемой вставкой, что позволяет быстро и без дополнительных расходов (замена при использовании стеклянных вставок) восстановить нормальный режим эксплуатации системы после выполнения требуемых действий.

### Управление исполнительными устройствами и сигнализация срабатывания

ST-ER115D-YL имеет 2 группы контактов (ОБЩ, НЗ, НР), одна из которых может использоваться для управления каким-либо исполнительным устройством, а вторая – для сигнализации срабатывания ручного извещателя. В комплекте с ST-ER115D-YL идет крышка из прозрачного пластика с отверстием для крепления пломбы, предотвращающей случайную активацию.

### Технические характеристики

<b>Модель:</b>	<b>ST-ER115D-YL</b>
<b>Цвет:</b>	Желтый
<b>Вставка:</b>	Пластиковая, восстанавливаемая
<b>Контакты:</b>	2 группы: ОБЩ, НЗ, НР
<b>Коммутируемая мощность:</b>	3 А, 12–48 В (DC); 3 А, 125–220 В (AC)
<b>Тип монтажа:</b>	Накладной, врезной
<b>Класс защиты:</b>	IP24
<b>Диапазон рабочих температур:</b>	от -30 до +60 °С без конденсации
<b>Диапазон рабочей влажности:</b>	20%–80%
<b>Габариты:</b>	88 x 88 x 55 мм
<b>Вес:</b>	160 г

### Аксессуары

<b>ST-ER115C</b>	Дополнительная крышка из прозрачного пластика (одна входит в комплект)
<b>ST-ER115K</b>	Дополнительный ключ восстановления вставки (один входит в комплект)

## Вибрационный извещатель ST-AD010V

- 2 вибродатчика для детектирования в двух плоскостях
- Зона обнаружения до 3,5 м
- 8 уровней чувствительности
- Цифровой алгоритм обработки сигналов
- СИД индикатор
- Широкий диапазон напряжения питания
- Датчик вскрытия



Вибрационный извещатель ST-AD010V предназначен для обнаружения попыток разрушения строительных конструкций или взлома металлических сейфов, шкафов и банкоматов. Комбинированное использование 2 вибродатчиков, пьезодатчика, цифровой обработки сигнала и возможности регулировки чувствительности в широком диапазоне позволяет минимизировать количество ложных срабатываний.

### Технические характеристики

<b>Модель:</b>	<b>ST-AD010V</b>
<b>Дистанция детектирования:</b>	Бетон: 1,5 м; кирпич: 2,5 м; сталь: 3 м; дерево: 3,5 м; стекло: 3,5 м
<b>Длительность тревоги:</b>	5 с
<b>Тревожный выход:</b>	НЗ, ОБЩ; до 0,4 А / 24 В (DC)
<b>Датчик вскрытия:</b>	НЗ, ОБЩ; до 0,4 А / 24 В (DC)
<b>Питание:</b>	12–24 В (DC)
<b>Потребляемый ток:</b>	20 мА
<b>Класс защиты:</b>	IP41
<b>Диапазон рабочих температур:</b>	От -10 до +55°C
<b>Диапазон рабочей влажности:</b>	10%–95%
<b>Габариты:</b>	85 x 25 x 25 мм

## Акустический извещатель разбития стекла ST-AD010G

- Детектирование в 2-х частотных диапазонах
- Зона обнаружения до 3 м
- Потенциометры настройки чувствительности для каждого частотного диапазона
- Цифровой алгоритм обработки сигналов
- СИД индикатор
- Широкий диапазон напряжения питания
- Датчик вскрытия



Акустический извещатель разбития стекла ST-AD010G предназначен для обнаружения разрушения остекленных конструкций в охраняемом помещении. Комбинированное использование 2-х диапазонного детектирования, возможности регулировки чувствительности отдельно для каждого диапазона и цифровой обработки сигнала позволяет минимизировать количество ложных срабатываний.

### Технические характеристики

Модель:	ST-AD010G
Дистанция детектирования:	3 м
Длительность тревоги:	2 с
Тревожный выход:	НЗ или НО, ОБЩ; до 0,1 А / 30 В (DC)
Датчик вскрытия:	НЗ, ОБЩ; до 0,1 А / 30 В (DC)
Питание:	9–16 В (DC)
Потребляемый ток:	30 мА
Класс защиты:	IP41
Диапазон рабочих температур:	От -10 до +55°C
Диапазон рабочей влажности:	10%–95%
Габариты:	90 x 67 x 26 мм

## Световой оповещатель ST-AA010L-RD

- Универсальный световой оповещатель
- Пластиковый ABS корпус
- Малые габариты
- Красная лампа постоянного свечения
- Предназначен для использования в помещении



Универсальный световой оповещатель ST-AA010L-RD предназначен для светового оповещения о состоянии какого-либо оборудования или систем. Данное устройство может использоваться в качестве выносного светового индикатора для датчиков пожарной сигнализации.

### Технические характеристики

<b>Модель:</b>	<b>ST-AA010L-RD</b>
<b>Материал:</b>	ABS пластик
<b>Напряжение питания:</b>	2, 12, 24 В (DC)
<b>Потребляемый ток:</b>	18 мА
<b>Диапазон рабочих температур:</b>	от -35 до +55 °С
<b>Диапазон рабочей влажности:</b>	10%–90%
<b>Класс защиты:</b>	IP50
<b>Габариты:</b>	85 x 81 x 27 мм

## Оповещатель светозвуковой ST-AA020LS-RD

- Пластиковый ABS корпус
- Малые габариты
- Красная строб лампа
- Комбинированное световое и звуковое оповещение
- Предназначен для использования в помещении



Оповещатель светозвуковой ST-AA020LS-RD предназначен для светового и звукового оповещения о состоянии систем.

### Технические характеристики

Модель:	ST-AA020LS-RD
Материал:	ABS пластик
Сила звука:	102 дБ
Частота стробирования:	1,5 Гц
Напряжение питания:	12 В (DC)
Потребляемый ток:	0,11 А
Диапазон рабочих температур:	от -35 до +55 °С
Диапазон рабочей влажности:	10%–90%
Класс защиты:	IP50
Габариты:	123 x 73 x 48 мм

## Оповещатель световой ST-AA011L-RD

- Пластиковый ABS корпус, акриловый колпак
- Малые габариты
- Красная строб лампа
- Световое стробоскопическое оповещение
- Может использоваться как в помещении, так и на улице



Оповещатель световой ST-AA011L-RD предназначен для светового оповещения о состоянии систем.

### Технические характеристики

<b>Модель:</b>	<b>ST-AA011L-RD</b>
<b>Материал:</b>	ABS + Акрил
<b>Частота стробирования:</b>	2 Гц
<b>Напряжение питания:</b>	12 В (DC)
<b>Потребляемый ток:</b>	50 мА
<b>Диапазон рабочих температур:</b>	от -40 до +55 °С
<b>Диапазон рабочей влажности:</b>	10% – 90%
<b>Класс защиты:</b>	IP65
<b>Габариты:</b>	Ø73 x 44 мм

## Оповещатель световой ST-AA011L-YL

- Пластиковый ABS корпус, акриловый колпак
- Малые габариты
- Желтая строб лампа
- Световое стробоскопическое оповещение
- Может использоваться как в помещении, так и на улице



Оповещатель световой ST-AA011L-YL предназначен для светового оповещения о состоянии систем.

### Технические характеристики

<b>Модель:</b>	<b>ST-AA011L-YL</b>
<b>Материал:</b>	ABS + акрил
<b>Частота стробирования:</b>	2 Гц
<b>Напряжение питания:</b>	12 В (DC)
<b>Потребляемый ток:</b>	50 мА
<b>Диапазон рабочих температур:</b>	От -40 до +55 °С
<b>Диапазон рабочей влажности:</b>	10%–90%
<b>Класс защиты:</b>	IP65
<b>Габариты:</b>	Ø73 x 44 мм

## Оповещатель звуковой рупорный ST-AA410S-WT

- Корпус из ABS пластика
- Пульсирующее или непрерывное звуковое оповещение
- Возможно использование на улице
- Кабельный отвод длиной 35 см
- Кронштейн с возможностью регулировки наклона в одной плоскости



Оповещатель звуковой рупорного типа ST-AA410S-WT предназначен для звукового оповещения о тревогах, внештатных, аварийных и прочих ситуациях.

### Технические характеристики

<b>Модель:</b>	<b>ST-AA410S-WT</b>
<b>Материал:</b>	ABS пластик
<b>Сила звука:</b>	130 дБ
<b>Напряжение питания:</b>	12 В (DC)
<b>Потребляемый ток:</b>	1,3 А
<b>Диапазон рабочих температур:</b>	От -35 до +55 °С
<b>Диапазон рабочей влажности:</b>	10%–90%
<b>Класс защиты:</b>	IP64
<b>Габариты:</b>	230 x 150 x 198 мм

## Оповещатель звуковой рупорный ST-AA410S-BK

- Корпус из ABS пластика
- Пульсирующий или непрерывный звуковой сигнал
- Возможно использование на улице
- Кабельный отвод длиной 35 см
- Кронштейн с возможностью регулировки наклона в одной плоскости



Оповещатель звуковой рупорного типа ST-AA410S-BK предназначен для звукового оповещения о тревогах, внештатных, аварийных и прочих ситуациях.

### Технические характеристики

Модель:	ST-AA410S-BK
Цвет:	Черный
Материал:	ABS пластик
Сила звука:	130 дБ
Напряжение питания:	12 В (DC)
Потребляемый ток:	1,3 А
Диапазон рабочих температур:	От -35 до +55 °С
Диапазон рабочей влажности:	10%–90%
Класс защиты:	IP64
Габариты:	230 x 150 x 198 мм

## Оповещатель звуковой ST-AA210S-WT

- Пластиковый ABS корпус
- Малые габариты
- Звуковое оповещение
- Пульсирующий или непрерывный звуковой сигнал
- Предназначен для использования в помещении



Оповещатель звуковой ST-AA210S-WT предназначен для звукового оповещения о состоянии систем.

### Технические характеристики

<b>Модель:</b>	<b>ST-AA210S-WT</b>
<b>Материал:</b>	ABS пластик
<b>Сила звука:</b>	110 дБ
<b>Частота стробирования:</b>	Нет
<b>Напряжение питания:</b>	12 В (DC)
<b>Потребляемый ток:</b>	0,4 А
<b>Диапазон рабочих температур:</b>	От -10 до +55 °С
<b>Диапазон рабочей влажности:</b>	10%–90%
<b>Класс защиты:</b>	IP50
<b>Габариты:</b>	110 x 110 x 55 мм

## Оповещатель звуковой ST-AA211S-BK

- Пластиковый ABS корпус
- Малые габариты
- Звуковое оповещение
- Предназначен для использования в помещении



Оповещатель звуковой ST-AA211S-BK предназначен для звукового оповещения о состоянии систем.

### Технические характеристики

<b>Модель:</b>	<b>ST-AA211S-BK</b>
<b>Материал:</b>	ABS пластик
<b>Сила звука:</b>	110 дБ
<b>Частота стробирования:</b>	Нет
<b>Напряжение питания:</b>	12 В (DC)
<b>Потребляемый ток:</b>	0,7 А
<b>Диапазон рабочих температур:</b>	От -10 до +55 °С
<b>Диапазон рабочей влажности:</b>	10%–90%
<b>Класс защиты:</b>	IP50
<b>Габариты:</b>	105 x 101 x 101 мм

## Оповещатель светозвуковой ST-AA215LS-RD

- Пластиковый ABS корпус
- Малые габариты
- Красная строб-лампа
- Пьезоэлектрическая сирена
- Предназначен для использования в помещении



Оповещатель светозвуковой ST-AA215LS-RD предназначен для светового и звукового оповещения о состоянии систем.

### Технические характеристики

<b>Модель:</b>	<b>ST-AA215LS-RD</b>
<b>Материал:</b>	ABS пластик
<b>Сила звука:</b>	110 дБ
<b>Частота стробирования лампы:</b>	1,5 Гц
<b>Напряжение питания:</b>	12 В (DC)
<b>Потребляемый ток:</b>	0,15 А
<b>Диапазон рабочих температур:</b>	От -35 до +55 °С
<b>Диапазон рабочей влажности:</b>	10%–90%
<b>Класс защиты:</b>	IP50
<b>Габариты:</b>	111 x 52 x 54 мм

## Оповещатель светозвуковой ST-AA216LS-RD

- Пластиковый ABS корпус
- Малые габариты
- Красная строб-лампа
- Комбинированное световое и звуковое оповещение
- Предназначен для использования в помещении



Оповещатель светозвуковой ST-AA216LS-RD предназначен для светового и звукового оповещения о состоянии систем.

### Технические характеристики

<b>Модель:</b>	<b>ST-AA216LS-RD</b>
<b>Материал:</b>	ABS пластик
<b>Сила звука:</b>	105 дБ
<b>Частота стробирования:</b>	1,5 Гц
<b>Напряжение питания:</b>	12 В (DC)
<b>Потребляемый ток:</b>	0,12 А
<b>Диапазон рабочих температур:</b>	От -10 до +55 °С
<b>Диапазон рабочей влажности:</b>	10%–90%
<b>Класс защиты:</b>	IP50
<b>Габариты:</b>	122 x 72 x 36 мм

## PoE коммутатор ST-NS204MB-MD

- Неадминистрируемый коммутатор
- 4 PoE портов и 2 Uplink порта
- До 30 Вт на порт с общим бюджетом 50 Вт
- Световая индикация на передней панели
- Автоматическое определение MDI/MDIX
- Поддержка режима EXTEND с дальностью связи до 250 м при скорости 10 Мбит/с
- Поддержка режима VLAN для изоляции портов
- Автоопределение скорости передачи данных
- Автоопределение подключенного устройства и поддерживаемого им PoE стандарта
- Автоматический перезапуск PoE портов
- Грозозащита до 6 кВ и защита от электростатического разряда до 4 кВ



Неуправляемый экономичный коммутатор ST-NS204MB-MD предназначен для обеспечения передачи данных между сетевыми устройствами, а также питания этих устройств. PoE (Power over Ethernet) – технология, позволяющая передавать удалённому устройству электрическую энергию вместе с данными через стандартную витую пару в сети Ethernet. Данная технология предназначена для IP-телефонии, IP-камер, сетевых концентраторов и других устройств, к которым нежелательно или невозможно подведение отдельного электрического кабеля питания.

### Технические характеристики

<b>Модель:</b>	<b>ST-NS204MB-MD</b>
<b>Порты:</b>	PoE порты: 4 RJ-45 (10/100 Мбит/с); Uplink порты: 2 RJ-45 (10/100 Мбит/с)
<b>Мощность PoE:</b>	PoE порт: до 30 Вт, общая: до 50 Вт
<b>PoE стандарты:</b>	IEEE802.3af, IEEE802.3at
<b>Сетевые протоколы:</b>	IEEE802.3, IEEE802.3u, IEEE802.3x
<b>Пропускная способность:</b>	1,6 Гбит/с
<b>Скорость коммутации на порт:</b>	10 Мбит/с: 14880 п/с; 100 Мбит/с: 148800 п/с
<b>Буфер:</b>	768 кб
<b>Коммутация:</b>	Передача с промежуточным хранением
<b>Таблица MAC-адресов:</b>	2000
<b>Напряжение питания:</b>	220 В (AC)
<b>Потребляемая мощность:</b>	Максимум 55 Вт
<b>Диапазон рабочих температур:</b>	От -10 до +55 °C
<b>Диапазон рабочей влажности:</b>	10%–90%, без конденсации
<b>Габариты:</b>	152 x 70 x 36 мм

## PoE коммутатор ST-NS206MB-MD

- Неадминистрируемый коммутатор
- 6 PoE портов и 2 Uplink порта
- До 30 Вт на каждый порт с общим бюджетом 50 Вт
- Световая индикация на передней панели
- Автоматическое определение MDI/MDIX
- Поддержка режима EXTEND с дальностью связи до 250 м при скорости 10 Мбит/с
- Поддержка режима VLAN для изоляции портов
- Автоопределение скорости передачи данных
- Автоопределение подключенного устройства и поддерживаемого им PoE стандарта
- Грозозащита до 6 кВ и защита от электростатического разряда до 4 кВ



Неуправляемый экономичный коммутатор ST-NS206MB-MD предназначен для передачи данных между сетевыми устройствами, а также питания этих устройств. PoE (Power over Ethernet) – технология, позволяющая передавать удалённому устройству электрическую энергию вместе с данными через стандартную витую пару в сети Ethernet. Данная технология предназначена для IP-телефонии, IP-камер, сетевых концентраторов и других устройств, к которым нежелательно или невозможно подведение отдельного электрического кабеля питания.

### Технические характеристики

<b>Модель:</b>	<b>ST-NS206MB-MD</b>
<b>Порты:</b>	PoE порты: 6 RJ-45 (10/100 Мбит/с); Uplink порты: 2 RJ-45 (10/100 Мбит/с)
<b>Мощность PoE:</b>	PoE порт: до 30 Вт, общая: до 50 Вт
<b>PoE стандарты:</b>	IEEE802.3af, IEEE802.3at
<b>Сетевые протоколы:</b>	IEEE802.3, IEEE802.3u, IEEE802.3x
<b>Пропускная способность:</b>	1,6 Гбит/с
<b>Скорость передачи пакетов:</b>	1190,4 тыс. п/с
<b>Буфер:</b>	768 кб
<b>Коммутация:</b>	Передача с промежуточным хранением
<b>Таблица MAC-адресов:</b>	2000
<b>Напряжение питания:</b>	220 В (AC)
<b>Потребляемая мощность:</b>	Максимум 55 Вт
<b>Диапазон рабочих температур:</b>	От -10 до +55 °C
<b>Диапазон рабочей влажности:</b>	10%–90%, без конденсации
<b>Габариты:</b>	200 x 118 x 44 мм

## PoE коммутатор ST-NS208MB-GD

- Неадминистрируемый коммутатор
- 8 PoE портов и 2 Uplink порта
- До 30 Вт на каждый порт с общим бюджетом 90 Вт
- Световая индикация на передней панели
- Автоматическое определение MDI/MDIX
- Поддержка режима EXTEND с дальностью связи до 250 м при скорости 10 Мбит/с
- Поддержка режима VLAN для изоляции портов
- Автоопределение скорости передачи данных
- Автоопределение подключенного устройства и поддерживаемого им PoE стандарта
- Грозазащита до 6 кВ и защита от электростатического разряда до 4 кВ



Неуправляемый экономичный коммутатор ST-NS208MB-GD предназначен для передачи данных между сетевыми устройствами, а также питания этих устройств. PoE (Power over Ethernet) – технология, позволяющая передавать удалённому устройству электрическую энергию вместе с данными через стандартную витую пару в сети Ethernet. Данная технология предназначена для IP-телефонии, IP-камер, сетевых концентраторов и других устройств, к которым нежелательно или невозможно подведение отдельного электрического кабеля питания.

### Технические характеристики

<b>Модель:</b>	<b>ST-NS208MB-GD</b>
<b>Порты:</b>	PoE порты: 8 RJ-45 (10/100 Мбит/с); Uplink порты: 2 RJ-45 (1000 Мбит/с)
<b>Мощность PoE:</b>	PoE порт: до 30 Вт, общая: до 90 Вт
<b>PoE стандарты:</b>	IEEE802.3af, IEEE802.3at
<b>Сетевые протоколы:</b>	IEEE802.3, IEEE802.3u, IEEE802.3x
<b>Пропускная способность:</b>	12 Гбит/с
<b>Скорость передачи пакетов:</b>	4166,4 тыс. п/с
<b>Буфер:</b>	768 кб
<b>Коммутация:</b>	Передача с промежуточным хранением
<b>Таблица MAC-адресов:</b>	2000
<b>Напряжение питания:</b>	220 В (AC)
<b>Потребляемая мощность:</b>	Максимум 95 Вт
<b>Диапазон рабочих температур:</b>	От -10 до +55 °C
<b>Диапазон рабочей влажности:</b>	10%–90%, без конденсации
<b>Габариты:</b>	200 x 118 x 44 мм

## PoE коммутатор ST-NS208MB-GD

- Неадминистрируемый коммутатор
- 8 PoE портов и 2 Uplink порта
- До 30 Вт на каждый порт с общим бюджетом 90 Вт
- Световая индикация на передней панели
- Автоматическое определение MDI/MDIX
- Поддержка режима EXTEND с дальностью связи до 250 м при скорости 10 Мбит/с
- Поддержка режима VLAN для изоляции портов
- Автоопределение скорости передачи данных
- Автоопределение подключенного устройства и поддерживаемого им PoE стандарта
- Грозазащита до 6 кВ и защита от электростатического разряда до 4 кВ



Неуправляемый экономичный коммутатор ST-NS208MB-GD предназначен для передачи данных между сетевыми устройствами, а также питания этих устройств. PoE (Power over Ethernet) – технология, позволяющая передавать удалённому устройству электрическую энергию вместе с данными через стандартную витую пару в сети Ethernet. Данная технология предназначена для IP-телефонии, IP-камер, сетевых концентраторов и других устройств, к которым нежелательно или невозможно подведение отдельного электрического кабеля питания.

### Технические характеристики

<b>Модель:</b>	<b>ST-NS208MB-GD</b>
<b>Порты:</b>	PoE порты: 8 RJ-45 (10/100 Мбит/с); Uplink порты: 2 RJ-45 (1000 Мбит/с)
<b>Мощность PoE:</b>	PoE порт: до 30 Вт, общая: до 90 Вт
<b>PoE стандарты:</b>	IEEE802.3af, IEEE802.3at
<b>Сетевые протоколы:</b>	IEEE802.3, IEEE802.3u, IEEE802.3x
<b>Пропускная способность:</b>	12 Гбит/с
<b>Скорость передачи пакетов:</b>	4166,4 тыс. п/с
<b>Буфер:</b>	768 кб
<b>Коммутация:</b>	Передача с промежуточным хранением
<b>Таблица MAC-адресов:</b>	2000
<b>Напряжение питания:</b>	220 В (AC)
<b>Потребляемая мощность:</b>	Максимум 95 Вт
<b>Диапазон рабочих температур:</b>	От -10 до +55 °С
<b>Диапазон рабочей влажности:</b>	10%–90%, без конденсации
<b>Габариты:</b>	200 x 118 x 44 мм

## PoE коммутатор ST-NS216MB-GD

- Неадминистрируемый коммутатор
- 16 PoE портов и 2 Uplink порта
- До 30 Вт на каждый порт с общим бюджетом 175 Вт
- Световая индикация на передней панели
- Автоматическое определение MDI/MDIX
- Поддержка режима EXTEND с дальностью связи до 250 м при скорости 10 Мбит/с
- Поддержка режима VLAN для изоляции портов
- Автоопределение скорости передачи данных
- Автоопределение подключенного устройства и поддерживаемого им PoE стандарта
- Грозозащита до 6 кВ и защита от электростатического разряда до 4 кВ



Неуправляемый экономичный коммутатор ST-NS216MB-GD предназначен для передачи данных между сетевыми устройствами, а также питания этих устройств. PoE (Power over Ethernet) – технология, позволяющая передавать удалённому устройству электрическую энергию вместе с данными через стандартную витую пару в сети Ethernet. Данная технология предназначена для IP-телефонии, IP-камер, сетевых концентраторов и других устройств, к которым нежелательно или невозможно подведение отдельного электрического кабеля питания.

### Технические характеристики

<b>Модель:</b>	<b>ST-NS216MB-GD</b>
<b>Порты:</b>	PoE порты: 16 RJ-45 (10/100 Мбит/с); Uplink порты: 2 RJ-45 (1000 Мбит/с)
<b>Мощность PoE:</b>	PoE порт: до 30 Вт, общая: до 175 Вт
<b>PoE стандарты:</b>	IEEE802.3af, IEEE802.3at
<b>Сетевые протоколы:</b>	IEEE802.3, IEEE802.3u, IEEE802.3ab, IEEE802.3x
<b>Пропускная способность:</b>	12 Гбит/с
<b>Скорость передачи пакетов:</b>	5356,8 тыс. п/с
<b>Буфер:</b>	1,5 Мб
<b>Коммутация:</b>	Передача с промежуточным хранением
<b>Таблица MAC-адресов:</b>	2000
<b>Напряжение питания:</b>	220 В (AC)
<b>Потребляемая мощность:</b>	Максимум 180 Вт
<b>Диапазон рабочих температур:</b>	От -10 до +55 °С
<b>Диапазон рабочей влажности:</b>	10%–90%, без конденсации
<b>Габариты:</b>	270 x 180 x 44 мм

## PoE коммутатор ST-NS224MB-GD

- Неадминистрируемый коммутатор
- 24 PoE портов и 2 Uplink порта
- До 30 Вт на каждый порт с общим бюджетом 255 Вт
- Световая индикация на передней панели
- Автоматическое определение MDI/MDIX
- Поддержка режима EXTEND с дальностью связи до 250 м при скорости 10 Мбит/с
- Поддержка режима VLAN для изоляции портов
- Автоопределение скорости передачи данных
- Автоопределение подключенного устройства и поддерживаемого им PoE стандарта
- Грозозащита до 6 кВ и защита от электростатического разряда до 4 кВ



Неуправляемый экономичный коммутатор ST-NS224MB-GD предназначен для передачи данных между сетевыми устройствами, а также питания этих устройств. PoE (Power over Ethernet) – технология, позволяющая передавать удалённому устройству электрическую энергию вместе с данными через стандартную витую пару в сети Ethernet. Данная технология предназначена для IP-телефонии, IP-камер, сетевых концентраторов и других устройств, к которым нежелательно или невозможно подведение отдельного электрического кабеля питания.

### Технические характеристики

<b>Модель:</b>	<b>ST-NS224MB-GD</b>
<b>Порты:</b>	PoE порты: 24 RJ-45 (10/100 Мбит/с); Uplink порты: 2 RJ-45 (1000 Мбит/с)
<b>Мощность PoE:</b>	PoE порт: до 30 Вт, общая: до 255 Вт
<b>PoE стандарты:</b>	IEEE802.3af, IEEE802.3at
<b>Сетевые протоколы:</b>	IEEE802.3, IEEE802.3u, IEEE802.3ab, IEEE802.3x
<b>Пропускная способность:</b>	16 Гбит/с
<b>Скорость передачи пакетов:</b>	6547,2 тыс. п/с
<b>Буфер:</b>	1,5 Мб
<b>Коммутация:</b>	Передача с промежуточным хранением
<b>Таблица MAC-адресов:</b>	4000
<b>Напряжение питания:</b>	220 В (AC)
<b>Потребляемая мощность:</b>	Максимум 260 Вт
<b>Диапазон рабочих температур:</b>	От -10 до +55 °C
<b>Диапазон рабочей влажности:</b>	10%–90%, без конденсации
<b>Габариты:</b>	270 x 180 x 44 мм

## PoE коммутатор ST-NS306MB-MD

- Неадминистрируемый коммутатор
- 6 PoE портов и 2 Uplink порта
- До 30 Вт на каждый порт с общим бюджетом 75 Вт
- Световая индикация на передней панели
- Автоматическое определение MDI/MDIX
- Поддержка режима EXTEND с дальностью связи до 250 м при скорости 10 Мбит/с
- Поддержка режима VLAN для изоляции портов
- Автоопределение скорости передачи данных
- Автоопределение подключенного устройства и поддерживаемого им PoE стандарта
- Грозозащита до 6 кВ и защита от электростатического разряда до 4 кВ



Неуправляемый экономичный коммутатор ST-NS306MB-MD предназначен для обеспечения передачи данных между сетевыми устройствами, а также питания этих устройств. PoE (Power over Ethernet) – технология, позволяющая передавать удалённому устройству электрическую энергию вместе с данными через стандартную витую пару в сети Ethernet. Данная технология предназначена для IP-телефонии, IP-камер, сетевых концентраторов и других устройств, к которым нежелательно или невозможно подведение отдельного электрического кабеля питания.

### Технические характеристики

<b>Модель:</b>	<b>ST-NS306MB-MD</b>
<b>Порты:</b>	PoE порты: 6 RJ-45 (10/100 Мбит/с); Uplink порты: 2 RJ-45 (10/100 Мбит/с)
<b>Мощность PoE:</b>	POE порт: до 30 Вт, общая: до 75 Вт
<b>PoE стандарты:</b>	IEEE802.3af, IEEE802.3at
<b>Сетевые протоколы:</b>	IEEE802.3, IEEE802.3u, IEEE802.3x
<b>Пропускная способность:</b>	1,6 Гбит/с
<b>Скорость коммутации на порт:</b>	10 Мбит/с: 14880 п/с; 100 Мбит/с: 148800 п/с
<b>Коммутация:</b>	Передача с промежуточным хранением
<b>Таблица MAC-адресов:</b>	2000
<b>Напряжение питания:</b>	220 В (AC)
<b>Потребляемая мощность:</b>	Максимум 80 Вт
<b>Диапазон рабочих температур:</b>	От -10 до +55 °C
<b>Диапазон рабочей влажности:</b>	10%–90%, без конденсации
<b>Габариты:</b>	200 x 118 x 44 мм

## PoE коммутатор ST-NS309MB-MD

- Неадминистрируемый коммутатор
- 9 PoE портов и 2 Uplink порта
- До 30 Вт на каждый порт с общим бюджетом 120 Вт
- Световая индикация на передней панели
- Автоматическое определение MDI/MDIX
- Поддержка режима EXTEND с дальностью связи до 250 м при скорости 10 Мбит/с
- Поддержка режима VLAN для изоляции портов
- Автоопределение скорости передачи данных
- Автоопределение подключенного устройства и поддерживаемого им PoE стандарта
- Грозозащита до 6 кВ и защита от электростатического разряда до 4 кВ



Неуправляемый экономичный коммутатор ST-NS309MB-MD предназначен для обеспечения передачи данных между сетевыми устройствами, а также питания этих устройств. PoE (Power over Ethernet) – технология, позволяющая передавать удалённому устройству электрическую энергию вместе с данными через стандартную витую пару в сети Ethernet. Данная технология предназначена для IP-телефонии, IP-камер, сетевых концентраторов и других устройств, к которым нежелательно или невозможно подведение отдельного электрического кабеля питания.

### Технические характеристики

<b>Модель:</b>	<b>ST-NS309MB-MD</b>
<b>Порты:</b>	PoE порты: 9 RJ-45 (10/100 Мбит/с); Uplink порты: 2 RJ-45 (10/100 Мбит/с)
<b>Мощность PoE:</b>	POE порт: до 30 Вт, общая: до 120 Вт
<b>PoE стандарты:</b>	IEEE802.3af, IEEE802.3at
<b>Сетевые протоколы:</b>	IEEE802.3, IEEE802.3u, IEEE802.3x
<b>Пропускная способность:</b>	1,6 Гбит/с
<b>Скорость коммутации на порт:</b>	10 Мбит/с: 14880 п/с; 100 Мбит/с: 148800 п/с
<b>Коммутация:</b>	Передача с промежуточным хранением
<b>Таблица MAC-адресов:</b>	2000
<b>Напряжение питания:</b>	220 В (AC)
<b>Потребляемая мощность:</b>	Максимум 125 Вт
<b>Диапазон рабочих температур:</b>	От -10 до +55 °C
<b>Диапазон рабочей влажности:</b>	10%–90%, без конденсации
<b>Габариты:</b>	200 x 118 x 44 мм

## PoE коммутатор ST-NS316MB-GD

- Неадминистрируемый коммутатор
- 16 PoE портов и 2 Uplink порта
- До 30 Вт на каждый порт с общим бюджетом 250 Вт
- Световая индикация на передней панели
- Автоматическое определение MDI/MDIX
- Поддержка режима EXTEND с дальностью связи до 250 м при скорости 10 Мбит/с
- Поддержка режима VLAN для изоляции портов
- Автоопределение скорости передачи данных
- Автоопределение подключенного устройства и поддерживаемого им PoE стандарта
- Грозозащита до 6 кВ и защита от электростатического разряда до 4 кВ



Неуправляемый экономичный коммутатор ST-NS316MB-GD предназначен для обеспечения передачи данных между сетевыми устройствами, а также питания этих устройств. PoE (Power over Ethernet) – технология, позволяющая передавать удалённому устройству электрическую энергию вместе с данными через стандартную витую пару в сети Ethernet. Данная технология предназначена для IP-телефонии, IP-камер, сетевых концентраторов и других устройств, к которым нежелательно или невозможно подведение отдельного электрического кабеля питания.

### Технические характеристики

<b>Модель:</b>	<b>ST-NS316MB-GD</b>
<b>Порты:</b>	POE порты: 16 RJ-45 (10/100 Мбит/с); Uplink порты: 2 RJ-45 (1000 Мбит/с)
<b>Мощность PoE:</b>	POE порт: до 30 Вт, общая: до 250 Вт
<b>PoE стандарты:</b>	IEEE802.3af, IEEE802.3at
<b>Сетевые протоколы:</b>	IEEE802.3, IEEE802.3u, IEEE802.3x
<b>Пропускная способность:</b>	12 Гбит/с
<b>Скорость коммутации на порт:</b>	10 Мбит/с: 14880 п/с; 100 Мбит/с: 148800 п/с; 1000 Мбит/с: 1488000 п/с
<b>Коммутация:</b>	Передача с промежуточным хранением
<b>Таблица MAC-адресов:</b>	2000
<b>Напряжение питания:</b>	220 В (AC)
<b>Потребляемая мощность:</b>	Максимум 255 Вт
<b>Диапазон рабочих температур:</b>	От -10 до +55 °C
<b>Диапазон рабочей влажности:</b>	10%–90%, без конденсации
<b>Габариты:</b>	270 x 180 x 44 мм

## PoE коммутатор ST-NS324MB-GD

- Неадминистрируемый коммутатор
- 24 PoE портов и 2 Uplink порта
- До 30 Вт на каждый порт с общим бюджетом 400 Вт
- Световая индикация на передней панели
- Автоматическое определение MDI/MDIX
- Поддержка режима EXTEND с дальностью связи до 250 м при скорости 10 Мбит/с
- Поддержка режима VLAN для изоляции портов
- Автоопределение скорости передачи данных
- Автоопределение подключенного устройства и поддерживаемого им PoE стандарта
- Грозозащита до 6 кВ и защита от электростатического разряда до 4 кВ



Неуправляемый экономичный коммутатор ST-NS324MB-GD предназначен для обеспечения передачи данных между сетевыми устройствами, а также питания этих устройств. PoE (Power over Ethernet) – технология, позволяющая передавать удалённому устройству электрическую энергию вместе с данными через стандартную витую пару в сети Ethernet. Данная технология предназначена для IP-телефонии, IP-камер, сетевых концентраторов и других устройств, к которым нежелательно или невозможно подведение отдельного электрического кабеля питания.

### Технические характеристики

<b>Модель:</b>	<b>ST-NS324MB-GD</b>
<b>Порты:</b>	PoE порты: 24 RJ-45 (10/100 Мбит/с); Uplink порты: 2 RJ-45 (1000 Мбит/с)
<b>Мощность PoE:</b>	PoE порт: до 30 Вт, общая: до 400 Вт
<b>PoE стандарты:</b>	IEEE802.3af, IEEE802.3at
<b>Сетевые протоколы:</b>	IEEE802.3, IEEE802.3u, IEEE802.3x
<b>Пропускная способность:</b>	16 Гбит/с
<b>Скорость коммутации на порт:</b>	10 Мбит/с: 14880 п/с; 100 Мбит/с: 148800 п/с; 1000 Мбит/с: 1488000 п/с
<b>Коммутация:</b>	Передача с промежуточным хранением
<b>Таблица MAC-адресов:</b>	4000
<b>Напряжение питания:</b>	220 В (AC)
<b>Потребляемая мощность:</b>	Максимум 410 Вт
<b>Диапазон рабочих температур:</b>	От -10 до +55 °C
<b>Диапазон рабочей влажности:</b>	10%–90%, без конденсации
<b>Габариты:</b>	270 x 180 x 44 мм

## PoE коммутатор ST-NS004MB-MS

- Неадминистрируемый коммутатор
- 4 PoE порта и 1 Uplink порт
- До 30 Вт на каждый порт с общим бюджетом 65 Вт
- Световая индикация на передней панели
- Автоматическое определение MDI/MDIX
- Поддержка режима EXTEND с дальностью связи до 250 м при скорости 10 Мбит/с
- Поддержка режима VLAN для изоляции портов
- Автоопределение скорости передачи данных
- Автоопределение подключенного устройства и поддерживаемого им PoE стандарта
- Автоматический перезапуск PoE портов
- Нарботка на отказ 100 000 часов
- Грозозащита до 4 кВ и защита от электростатического разряда до 8 кВ



Неуправляемый коммутатор ST-NS004MB-MS предназначен для передачи данных между сетевыми устройствами, а также питания этих устройств. PoE (Power over Ethernet) – технология, позволяющая передавать удалённому устройству электрическую энергию вместе с данными через стандартную витую пару в сети Ethernet. Данная технология предназначена для IP-телефонии, IP-камер, сетевых концентраторов и других устройств, к которым нежелательно или невозможно подведение отдельного электрического кабеля питания.

### Технические характеристики

<b>Модель:</b>	ST-NS004MB-MS
<b>Порты:</b>	PoE порты: 4 RJ-45 (10/100 Мбит/с); Uplink порты: 1 RJ-45 (10/100 Мбит/с)
<b>Мощность PoE:</b>	PoE порт: до 30 Вт, общая: до 65 Вт
<b>PoE стандарты:</b>	IEEE802.3af, IEEE802.3at
<b>Сетевые протоколы:</b>	IEEE802.3, IEEE802.3u, IEEE802.3x
<b>Пропускная способность:</b>	1 Гбит/с
<b>Скорость передачи пакетов:</b>	744 тыс. п/с
<b>Буфер:</b>	448 кб
<b>Коммутация:</b>	Передача с промежуточным хранением
<b>Таблица MAC-адресов:</b>	2000
<b>Напряжение питания:</b>	220 В (AC)
<b>Потребляемая мощность:</b>	Максимум 70 Вт
<b>Диапазон рабочих температур:</b>	От -10 до +55 °C
<b>Диапазон рабочей влажности:</b>	10%–90%, без конденсации
<b>Габариты:</b>	200 x 118 x 44 мм

## PoE коммутатор ST-NS004MB-MD

- Неадминистрируемый коммутатор
- 4 PoE порта и 2 Uplink порта
- До 30 Вт на каждый порт с общим бюджетом 65 Вт
- Световая индикация на передней панели
- Автоматическое определение MDI/MDIX
- Поддержка режима EXTEND с дальностью связи до 250 м при скорости 10 Мбит/с
- Поддержка режима VLAN для изоляции портов
- Автоопределение скорости передачи данных
- Автоопределение подключенного устройства и поддерживаемого им PoE стандарта
- Автоматический перезапуск PoE портов
- Нарботка на отказ 100 000 часов
- Грозозащита до 4 кВ и защита от электростатического разряда до 8 кВ



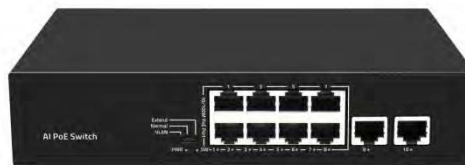
Неуправляемый коммутатор ST-NS004MB-MD предназначен для передачи данных между сетевыми устройствами, а также питания этих устройств. PoE (Power over Ethernet) – технология, позволяющая передавать удалённому устройству электрическую энергию вместе с данными через стандартную витую пару в сети Ethernet. Данная технология предназначена для IP-телефонии, IP-камер, сетевых концентраторов и других устройств, к которым нежелательно или невозможно подведение отдельного электрического кабеля питания.

### Технические характеристики

<b>Модель:</b>	<b>ST-NS004MB-MD</b>
<b>Порты:</b>	PoE порты: 4 RJ-45 (10/100 Мбит/с); Uplink порты: 2 RJ-45 (10/100 Мбит/с)
<b>Мощность PoE:</b>	PoE порт: до 30 Вт, общая: до 65 Вт
<b>PoE стандарты:</b>	IEEE802.3af, IEEE802.3at
<b>Сетевые протоколы:</b>	IEEE802.3, IEEE802.3u, IEEE802.3x
<b>Пропускная способность:</b>	1,2 Гбит/с
<b>Скорость передачи пакетов:</b>	893 тыс. п/с
<b>Буфер:</b>	448 кб
<b>Коммутация:</b>	Передача с промежуточным хранением
<b>Таблица MAC-адресов:</b>	1000
<b>Напряжение питания:</b>	220 В (AC)
<b>Потребляемая мощность:</b>	Максимум 70 Вт
<b>Диапазон рабочих температур:</b>	От -10 до +55 °C
<b>Диапазон рабочей влажности:</b>	10%–90%, без конденсации
<b>Габариты:</b>	200 x 118 x 44 мм

## PoE коммутатор ST-NS008MB-MD

- Неадминистрируемый коммутатор
- 8 PoE портов и 2 Uplink порта
- До 30 Вт на каждый порт с общим бюджетом 120 Вт
- Световая индикация на передней панели
- Автоматическое определение MDI/MDIX
- Поддержка режима EXTEND с дальностью связи до 250 м при скорости 10 Мбит/с
- Поддержка режима VLAN для изоляции портов
- Автоопределение скорости передачи данных
- Автоопределение подключенного устройства и поддерживаемого им POE стандарта
- Автоматический перезапуск PoE портов
- Нарботка на отказ 100 000 часов
- Грозозащита до 4 кВ и защита от электростатического разряда до 8 кВ



Неуправляемый коммутатор ST-NS008MB-MD предназначен для передачи данных между сетевыми устройствами, а также питания этих устройств. PoE (Power over Ethernet) – технология, позволяющая передавать удалённому устройству электрическую энергию вместе с данными через стандартную витую пару в сети Ethernet. Данная технология предназначена для IP-телефонии, IP-камер, сетевых концентраторов и других устройств, к которым нежелательно или невозможно подведение отдельного электрического кабеля питания.

### Технические параметры

<b>Модель:</b>	<b>ST-NS008MB-MD</b>
<b>Порты:</b>	PoE порты: 8 RJ-45 (10/100 Мбит/с); Uplink порты: 2 RJ-45 (10/100 Мбит/с)
<b>Мощность PoE:</b>	PoE порт: до 30 Вт, общая: до 120 Вт
<b>PoE стандарты:</b>	IEEE802.3af, IEEE802.3at
<b>Сетевые протоколы:</b>	IEEE802.3, IEEE802.3u, IEEE802.3x
<b>Пропускная способность:</b>	2 Гбит/с
<b>Скорость передачи пакетов:</b>	1488 тыс. п/с
<b>Буфер:</b>	448 кб
<b>Коммутация:</b>	Передача с промежуточным хранением
<b>Таблица MAC-адресов:</b>	2000
<b>Напряжение питания:</b>	220 В (AC)
<b>Потребляемая мощность:</b>	Максимум 125 Вт
<b>Диапазон рабочих температур:</b>	От -10 до +55 °C
<b>Диапазон рабочей влажности:</b>	10%–90%, без конденсации
<b>Габариты:</b>	200 x 118 x 44 мм

## PoE коммутатор ST-NS008MB-GD

- Неадминистрируемый коммутатор
- 8 PoE портов и 2 Uplink порта
- До 30 Вт на каждый порт с общим бюджетом 120 Вт
- Световая индикация на передней панели
- Автоматическое определение MDI/MDIX
- Поддержка режима EXTEND с дальностью связи до 250 м при скорости 10 Мбит/с
- Поддержка режима VLAN для изоляции портов
- Автоопределение скорости передачи данных
- Автоопределение подключенного устройства и поддерживаемого им PoE стандарта
- Автоматический перезапуск PoE портов
- Нарботка на отказ 100 000 часов
- Грозозащита до 4 кВ и защита от электростатического разряда до 8 кВ



Неуправляемый коммутатор ST-NS008MB-GD предназначен для передачи данных между сетевыми устройствами, а также питания этих устройств. PoE (Power over Ethernet) – технология, позволяющая передавать удалённому устройству электрическую энергию вместе с данными через стандартную витую пару в сети Ethernet. Данная технология предназначена для IP-телефонии, IP-камер, сетевых концентраторов и других устройств, к которым нежелательно или невозможно подведение отдельного электрического кабеля питания.

### Технические характеристики

<b>Модель:</b>	ST-NS008MB-GD
<b>Порты:</b>	PoE порты: 8 RJ-45 (10/100 Мбит/с); Uplink порты: 2 RJ-45 (1000 Мбит/с)
<b>Мощность PoE:</b>	PoE порт: до 30 Вт, общая: до 120 Вт
<b>PoE стандарты:</b>	IEEE802.3af, IEEE802.3at
<b>Сетевые протоколы:</b>	IEEE802.3, IEEE802.3u, IEEE802.3ab, IEEE802.3x
<b>Пропускная способность:</b>	5,6 Гбит/с
<b>Скорость передачи пакетов:</b>	4166 тыс. п/с
<b>Буфер:</b>	448 кб
<b>Коммутация:</b>	Передача с промежуточным хранением
<b>Таблица MAC-адресов:</b>	2000
<b>Напряжение питания:</b>	220 В (AC)
<b>Потребляемая мощность:</b>	Максимум 125 Вт
<b>Диапазон рабочих температур:</b>	От -10 до +55 °C
<b>Диапазон рабочей влажности:</b>	10%–90%, без конденсации
<b>Габариты:</b>	200 x 118 x 44 мм

## PoE коммутатор ST-NS016MB-GDF

- Неадминистрируемый коммутатор
- 16 PoE портов и 3 Uplink порта
- До 30 Вт на каждый порт с общим бюджетом 200 Вт
- Световая индикация на передней панели
- Автоматическое определение MDI/MDIX
- Поддержка режима EXTEND с дальностью связи до 250 м при скорости 10 Мбит/с
- Поддержка режима VLAN для изоляции портов
- Автоопределение скорости передачи данных
- Автоопределение подключенного устройства и поддерживаемого им PoE стандарта
- Нарботка на отказ 100 000 часов
- Грозозащита до 4 кВ и защита от электростатического разряда до 8 кВ
- Кронштейн для установки в стойку в комплекте



Неуправляемый коммутатор ST-NS016MB-GDF предназначен для передачи данных между сетевыми устройствами, а также питания этих устройств. PoE (Power over Ethernet) – технология, позволяющая передавать удалённому устройству электрическую энергию вместе с данными через стандартную витую пару в сети Ethernet. Данная технология предназначена для IP-телефонии, IP-камер, сетевых концентраторов и других устройств, к которым нежелательно или невозможно подведение отдельного электрического кабеля питания.

### Технические параметры

<b>Модель:</b>	<b>ST-NS016MB-GDF</b>
<b>Порты:</b>	PoE: 16 RJ-45 (10/100 Мбит/с); Uplink: 2 RJ-45 (1000 Мбит/с), 1 SFP (1000 Мбит/с)
<b>Мощность PoE:</b>	PoE порт: до 30 Вт, общая: до 200 Вт
<b>PoE стандарты:</b>	IEEE802.3af, IEEE802.3at
<b>Сетевые протоколы:</b>	IEEE802.3, IEEE802.3u, IEEE802.3ab, IEEE802.3z, IEEE802.3x
<b>Пропускная способность:</b>	9,2 Гбит/с
<b>Скорость передачи:</b>	6844 тыс. п/с
<b>Буфер:</b>	1,5 Мб
<b>Коммутация:</b>	Передача с промежуточным хранением
<b>Таблица MAC-адресов:</b>	2000
<b>Напряжение питания:</b>	220 В (AC)
<b>Потребляемая мощность:</b>	Максимум 205 Вт
<b>Диапазон рабочих температур:</b>	От -10 до +55 °С
<b>Диапазон рабочей влажности:</b>	10%–90%, без конденсации
<b>Габариты:</b>	320 x 207 x 44 мм

## PoE коммутатор ST-NS116MB-GDF

- Неадминистрируемый коммутатор
- 16 PoE портов и 3 Uplink порта
- До 30 Вт на каждый порт с общим бюджетом 300 Вт
- Световая индикация на передней панели
- Автоматическое определение MDI/MDIX
- Поддержка режима EXTEND с дальностью связи до 250 м при скорости 10 Мбит/с
- Поддержка режима VLAN для изоляции портов
- Автоопределение скорости передачи данных
- Автоопределение подключенного устройства и поддерживаемого им PoE стандарта
- Нарботка на отказ 100 000 часов
- Грозозащита до 4 кВ и защита от электростатического разряда до 8 кВ
- Кронштейн для установки в стойку в комплекте



Неуправляемый коммутатор ST-NS116MB-GDF предназначен для передачи данных между сетевыми устройствами, а также питания этих устройств. PoE (Power over Ethernet) – технология, позволяющая передавать удалённому устройству электрическую энергию вместе с данными через стандартную витую пару в сети Ethernet. Данная технология предназначена для IP-телефонии, IP-камер, сетевых концентраторов и других устройств, к которым нежелательно или невозможно подведение отдельного электрического кабеля питания.

### Технические параметры

<b>Модель:</b>	<b>ST-NS116MB-GDF</b>
<b>Порты:</b>	PoE: 16 RJ-45 (10/100 Мбит/с); Uplink: 2 RJ-45 (1000 Мбит/с), 1 SFP (1000 Мбит/с)
<b>Мощность PoE:</b>	PoE порт: до 30 Вт, общая: до 300 Вт
<b>PoE стандарты:</b>	IEEE802.3af, IEEE802.3at
<b>Сетевые протоколы:</b>	IEEE802.3, IEEE802.3u, IEEE802.3ab, IEEE802.3z, IEEE802.3x
<b>Пропускная способность:</b>	9,2 Гбит/с
<b>Скорость передачи:</b>	6844 тыс. п/с
<b>Буфер:</b>	1,5 Мб
<b>Коммутация:</b>	Передача с промежуточным хранением
<b>Таблица MAC-адресов:</b>	2000
<b>Напряжение питания:</b>	220 В (AC)
<b>Потребляемая мощность:</b>	Максимум 305 Вт
<b>Диапазон рабочих температур:</b>	От -10 до +55 °С
<b>Диапазон рабочей влажности:</b>	10%–90%, без конденсации
<b>Габариты:</b>	320 x 207 x 44 мм

## PoE коммутатор ST-NS024MB-GDF

- Неадминистрируемый коммутатор
- 24 PoE портов и 3 Uplink порта
- До 30 Вт на каждый порт с общим бюджетом 300 Вт
- Световая индикация на передней панели
- Автоматическое определение MDI/MDIX
- Поддержка режима EXTEND с дальностью связи до 250 м при скорости 10 Мбит/с
- Поддержка режима VLAN для изоляции портов
- Автоопределение скорости передачи данных
- Автоопределение подключенного устройства и поддерживаемого им PoE стандарта
- Нарботка на отказ 100 000 часов
- Грозозащита до 4 кВ и защита от электростатического разряда до 8 кВ
- Кронштейн для установки в стойку в комплекте



Неуправляемый коммутатор ST-NS024MB-GDF предназначен для передачи данных между сетевыми устройствами, а также питания этих устройств. PoE (Power over Ethernet) – технология, позволяющая передавать удалённому устройству электрическую энергию вместе с данными через стандартную витую пару в сети Ethernet. Данная технология предназначена для IP-телефонии, IP-камер, сетевых концентраторов и других устройств, к которым нежелательно или невозможно подведение отдельного электрического кабеля питания.

### Технические параметры

<b>Модель:</b>	<b>ST-NS024MB-GDF</b>
<b>Порты:</b>	POE: 24 RJ-45 (10/100 Мбит/с); Uplink: 2 RJ-45 (1000 Мбит/с), 1 SFP (1000 Мбит/с)
<b>Мощность PoE:</b>	POE порт: до 30 Вт, Общая: до 300 Вт
<b>PoE стандарты:</b>	IEEE802.3af, IEEE802.3at
<b>Сетевые протоколы:</b>	IEEE802.3, IEEE802.3u, IEEE802.3ab, IEEE802.3z, IEEE802.3x
<b>Пропускная способность:</b>	10,8 Гбит/с
<b>Скорость передачи:</b>	8035 тыс. п/с
<b>Буфер:</b>	1,5 Мб
<b>Коммутация:</b>	Передача с промежуточным хранением
<b>Таблица MAC-адресов:</b>	2000
<b>Напряжение питания:</b>	220 В (AC)
<b>Потребляемая мощность:</b>	Максимум 305 Вт
<b>Диапазон рабочих температур:</b>	От -10 до +55 °C
<b>Диапазон рабочей влажности:</b>	10%–90%, без конденсации
<b>Габариты:</b>	320 x 207 x 44 мм

## Кронштейн для монтажа в стойку ST-NS006BR

- Кронштейн окрашенной стали
- Занимает 1U
- Для монтажа сетевых коммутаторов в аппаратную стойку 19”



Кронштейн ST-NS006BR предназначен для монтажа сетевых коммутаторов на 4 и 8 портов в аппаратную стойку 19”.

### Технические параметры

<b>Модель:</b>	<b>ST-NS006BR</b>
<b>Материал:</b>	Сталь окрашенная
<b>Цвет:</b>	Черный
<b>Габариты:</b>	140 x 44 x 10 мм

## PoE инжектор ST-NI001GA-GS

- 1 Data порт и 1 PoE порт
- Мощность PoE 15 Вт
- Расстояние передачи данных до 100 м
- Световая индикация
- Грозозащита до 4 кВ и защита от электростатического разряда до 8 кВ



Ижектор ST-NI001GA-GS предназначен для обеспечения передачи данных между сетевыми устройствами, а также подмеса в линию связи питания для устройств с поддержкой PoE. PoE (Power over Ethernet) – технология, позволяющая передавать удалённому устройству электрическую энергию вместе с данными через стандартную витую пару в сети Ethernet. Данная технология предназначена для IP-телефонии, IP-камер, сетевых концентраторов и других устройств, к которым нежелательно или невозможно подведение отдельного электрического кабеля питания.

### Технические характеристики

<b>Модель:</b>	<b>ST-NI001GA-GS</b>
<b>Порты:</b>	PoE: 1 RJ-45 (1000 Мбит/с); Data: 1 RJ-45 (1000 Мбит/с)
<b>Мощность PoE:</b>	15 Вт
<b>PoE стандарты:</b>	IEEE802.3af, IEEE802.3at
<b>Напряжение питания:</b>	220 В (AC)
<b>Потребляемая мощность:</b>	Максимум 20 Вт
<b>Диапазон рабочих температур:</b>	От -10 до +55 °C
<b>Диапазон рабочей влажности:</b>	10%–90%, без конденсации
<b>Габариты:</b>	115 x 50x 31 мм

## PoE инжектор ST-NI001GB-GS

- 1 Data порт и 1 PoE порт
- Мощность PoE 30 Вт
- Расстояние передачи данных до 100 м
- Световая индикация
- Грозозащита до 4 кВ и защита от электростатического разряда до 8 кВ



Ижектор ST-NI001GB-GS предназначен для обеспечения передачи данных между сетевыми устройствами, а также подмеса в линию связи питания для устройств с поддержкой PoE. PoE (Power over Ethernet) – технология, позволяющая передавать удалённому устройству электрическую энергию вместе с данными через стандартную витую пару в сети Ethernet. Данная технология предназначена для IP-телефонии, IP-камер, сетевых концентраторов и других устройств, к которым нежелательно или невозможно подведение отдельного электрического кабеля питания.

### Технические характеристики

<b>Модель:</b>	<b>ST-NI001GB-GS</b>
<b>Порты:</b>	PoE: 1 RJ-45 (1000 Мбит/с); Data: 1 RJ-45 (1000 Мбит/с)
<b>Мощность PoE:</b>	30 Вт
<b>PoE стандарты:</b>	IEEE802.3af, IEEE802.3at
<b>Входное напряжение:</b>	220 В (AC)
<b>Потребляемая мощность:</b>	Максимум 40 Вт
<b>Диапазон рабочих температур:</b>	От -10 до +55 °C
<b>Диапазон рабочей влажности:</b>	10%–90%, без конденсации
<b>Габариты:</b>	115 x 50x 31 мм

## PoE инжектор ST-NI001GD-GS

- 1 Data порт и 1 PoE порт
- Мощность PoE 90 Вт
- Расстояние передачи данных до 100 м
- Световая индикация
- Грозозащита до 4 кВ и защита от электростатического разряда до 8 кВ



Инжектор ST-NI001GD-GS предназначен для обеспечения передачи данных между сетевыми устройствами, а также подмеса в линию связи питания для устройств с поддержкой PoE. PoE (Power over Ethernet) – технология, позволяющая передавать удалённому устройству электрическую энергию вместе с данными через стандартную витую пару в сети Ethernet. Данная технология предназначена для IP-телефонии, IP-камер, сетевых концентраторов и других устройств, к которым нежелательно или невозможно подведение отдельного электрического кабеля питания.

### Технические характеристики:

<b>Модель:</b>	<b>ST-NI001GD-GS</b>
<b>Порты:</b>	PoE: 1 RJ-45 (1000 Мбит/с); Data: 1 RJ-45 (1000 Мбит/с)
<b>Мощность PoE:</b>	90 Вт
<b>PoE стандарты:</b>	IEEE802.3af, IEEE802.3at, IEEE802.3bt
<b>Входное напряжение:</b>	220 В (AC)
<b>Потребляемая мощность:</b>	Максимум 120 Вт
<b>Диапазон рабочих температур:</b>	От -10 до +55 °С
<b>Диапазон рабочей влажности:</b>	10%–90%, без конденсации
<b>Габариты:</b>	172 x 76 x 43 мм

## PoE удлинитель ST-NE003MB-MS

- Увеличение длины линии связи дополнительно до 250 м
- 1 PoE входной порт и 3 PoE выходных порта
- До 8 Вт на порт с общим бюджетом 25 Вт
- Световая индикация на передней панели
- Автоматическое определение MDI/MDIX
- Режим VLAN для изоляции портов
- Автоопределение скорости передачи данных
- Автоопределение подключенного устройства и поддерживаемого им PoE стандарта
- Грозозащита до 6 кВ и защита от электростатического разряда до 4 кВ
- Монтаж на стену или на DIN-рейку



Удлинитель ST-NE003MB-MS предназначен для обеспечения передачи данных между сетевыми устройствами, а также увеличения длины линии связи с PoE. PoE (Power over Ethernet) – технология, позволяющая передавать удалённому устройству электрическую энергию вместе с данными через стандартную витую пару в сети Ethernet. Данная технология предназначена для IP-телефонии, IP-камер, сетевых концентраторов и других устройств, к которым нежелательно или невозможно подведение отдельного электрического кабеля питания.

### Технические характеристики

<b>Модель:</b>	ST-NE003MB-MS
<b>Порты:</b>	PoE: 1 вход RJ-45 (10/100 Мбит/с); PoE: 3 выхода RJ-45 (10/100 Мбит/с)
<b>Мощность PoE:</b>	PoE порт: до 8 Вт, общая: до 25 Вт
<b>PoE стандарты:</b>	IEEE802.3af, IEEE802.3at
<b>Сетевые протоколы:</b>	IEEE802.3, IEEE802.3u, IEEE802.3x
<b>Пропускная способность:</b>	1 Гбит/с
<b>Скорость коммутации на порт:</b>	10 Мбит/с: 14880 п/с; 100 Мбит/с: 148800 п/с
<b>Таблица MAC-адресов:</b>	1000
<b>PoE вход:</b>	30 Вт
<b>Диапазон рабочих температур:</b>	От -10 до +55 °C
<b>Диапазон рабочей влажности:</b>	10%–90%, без конденсации
<b>Габариты:</b>	85 x 58 x 24 мм

## PoE удлинитель ST-NE003GB-GS

- Увеличение длины линии связи дополнительно до 100 м
- 1 PoE входной порт и 3 PoE выходных порта
- До 8 Вт на порт с общим бюджетом 25 Вт
- Световая индикация на передней панели
- Автоматическое определение MDI/MDIX
- Режим VLAN для изоляции портов
- Автоопределение скорости передачи данных
- Автоопределение подключенного устройства и поддерживаемого им PoE стандарта
- Грозазащита до 6 кВ и защита от электростатического разряда до 4 кВ
- Монтаж на стену или на DIN-рейку



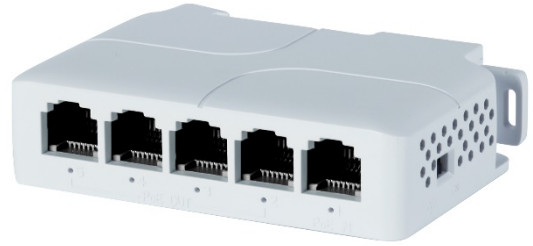
Удлинитель ST-NE003GB-GS предназначен для обеспечения передачи данных между сетевыми устройствами, а также увеличения длины линии связи с функцией PoE. PoE (Power over Ethernet) – технология, позволяющая передавать удалённому устройству электрическую энергию вместе с данными через стандартную витую пару в сети Ethernet. Данная технология предназначена для IP-телефонии, IP-камер, сетевых концентраторов и других устройств, к которым нежелательно или невозможно подведение отдельного электрического кабеля питания.

### Технические характеристики

<b>Модель:</b>	<b>ST-NE003GB-GS</b>
<b>Порты:</b>	PoE: 1 вход RJ-45 (1000 Мбит/с); PoE: 3 выхода RJ-45 (1000 Мбит/с)
<b>Мощность PoE:</b>	PoE порт: до 8 Вт, общая: до 25 Вт
<b>PoE стандарты:</b>	IEEE802.3af, IEEE802.3at
<b>Сетевые протоколы:</b>	IEEE802.3, IEEE802.3u, IEEE802.3x
<b>Пропускная способность:</b>	10 Гбит/с
<b>Скорость коммутации на порт:</b>	10 Мбит/с: 14880 п/с; 100 Мбит/с: 148800 п/с; 1000 Мбит/с: 1488000 п/с
<b>Таблица MAC-адресов:</b>	2000
<b>PoE вход:</b>	30 Вт
<b>Диапазон рабочих температур:</b>	От -10 до +55 °C
<b>Диапазон рабочей влажности:</b>	10%–90%, без конденсации
<b>Габариты:</b>	85 x 58 x 24 мм

## PoE удлинитель ST-NE004MC-MS

- Увеличение длины линии связи дополнительно до 250 м
- 1 PoE входной порт и 4 PoE выходных порта
- Общий бюджет 85 Вт
- Световая индикация на передней панели
- Автоматическое определение MDI/MDIX
- Режим VLAN для изоляции портов
- Автоопределение скорости передачи данных
- Автоопределение подключенного устройства и поддерживаемого им PoE стандарта
- Грозозащита до 6 кВ и защита от электростатического разряда до 4 кВ
- Монтаж на стену или на DIN-рейку



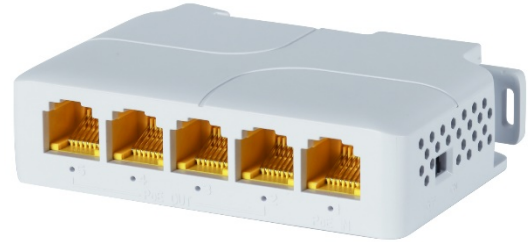
Удлинитель ST-NE004MC-MS предназначен для обеспечения передачи данных между сетевыми устройствами, а также увеличения длины линии связи с PoE. PoE (Power over Ethernet) – технология, позволяющая передавать удалённому устройству электрическую энергию вместе с данными через стандартную витую пару в сети Ethernet. Данная технология предназначена для IP-телефонии, IP-камер, сетевых концентраторов и других устройств, к которым нежелательно или невозможно подведение отдельного электрического кабеля питания.

### Технические характеристики

<b>Модель:</b>	<b>ST-NE004MC-MS</b>
<b>Порты:</b>	PoE: 1 вход RJ-45 (10/100 Мбит/с); PoE: 4 выхода RJ-45 (10/100 Мбит/с)
<b>Мощность PoE:</b>	PoE порт 2: до 60 Вт, PoE порты 3–5: до 30 Вт, общая: до 85 Вт
<b>PoE стандарты:</b>	IEEE802.3af, IEEE802.3at, IEEE802.3bt
<b>Сетевые протоколы:</b>	IEEE802.3, IEEE802.3u, IEEE802.3x
<b>Пропускная способность:</b>	1 Гбит/с
<b>Скорость коммутации на порт:</b>	10 Мбит/с: 14880 п/с; 100 Мбит/с: 148800 п/с
<b>Таблица MAC-адресов:</b>	1000
<b>PoE вход:</b>	90 Вт
<b>Диапазон рабочих температур:</b>	От -10 до +55 °C
<b>Диапазон рабочей влажности:</b>	10%–90%, без конденсации
<b>Габариты:</b>	85 x 58 x 24 мм

## PoE удлинитель ST-NE004GC-GS

- Увеличение длины линии связи дополнительно до 100 м
- 1 PoE входной порт и 4 PoE выходных порта
- Общий бюджет 85 Вт
- Световая индикация на передней панели
- Автоматическое определение MDI/MDIX
- Режим VLAN для изоляции портов
- Автоопределение скорости передачи данных
- Автоопределение подключенного устройства и поддерживаемого им PoE стандарта
- Грозозащита до 6 кВ и защита от электростатического разряда до 4 кВ
- Монтаж на стену или на DIN-рейку



Удлинитель ST-NE004GC-GS предназначен для обеспечения передачи данных между сетевыми устройствами, а также увеличения длины линии связи с PoE. PoE (Power over Ethernet) – технология, позволяющая передавать удалённому устройству электрическую энергию вместе с данными через стандартную витую пару в сети Ethernet. Данная технология предназначена для IP-телефонии, IP-камер, сетевых концентраторов и других устройств, к которым нежелательно или невозможно подведение отдельного электрического кабеля питания.

### Технические характеристики

<b>Модель:</b>	<b>ST-NE004GC-GS</b>
<b>Порты:</b>	PoE: 1 вход RJ-45 (1000 Мбит/с); PoE: 4 выхода RJ-45 (1000 Мбит/с)
<b>Мощность PoE:</b>	PoE порт 2: до 60 Вт, PoE порты 3–5: до 30 Вт, общая: до 85 Вт
<b>PoE стандарты:</b>	IEEE802.3af, IEEE802.3at, IEEE802.3bt
<b>Сетевые протоколы:</b>	IEEE802.3, IEEE802.3u, IEEE802.3x
<b>Пропускная способность:</b>	10 Гбит/с
<b>Скорость коммутации на порт:</b>	10 Мбит/с: 14880 п/с; 100 Мбит/с: 148800 п/с; 1000 Мбит/с: 1488000 п/с
<b>Таблица MAC-адресов:</b>	2000
<b>PoE вход:</b>	90 Вт
<b>Диапазон рабочих температур:</b>	От -10 до +55 °C
<b>Диапазон рчбой влажности:</b>	10%–90%, без конденсации
<b>Габариты:</b>	85 x 58 x 24 мм

## PoE сплиттер ST-NP001MA-MS

- 1 PoE порт и 1 Data выход
- Мощность PoE 15 Вт
- Световая индикация
- Грозозащита до 4 кВ и защита от электростатического разряда до 8 кВ



Сплиттер ST-NP001MA-MS предназначен для обеспечения передачи данных между сетевыми устройствами, а также выделения линии питания для устройств без поддержки PoE. PoE (Power over Ethernet) – технология, позволяющая передавать удалённому устройству электрическую энергию вместе с данными через стандартную витую пару в сети Ethernet. Данная технология предназначена для IP-телефонии, IP-камер, сетевых концентраторов и других устройств, к которым нежелательно или невозможно подведение отдельного электрического кабеля питания.

### Технические характеристики

<b>Модель:</b>	<b>ST-NP001MA-MS</b>
<b>Порты:</b>	PoE: 1 RJ-45 (10/100 Мбит/с); Data: 1 RJ-45 (10/100 Мбит/с)
<b>Мощность PoE:</b>	15 Вт
<b>PoE стандарты:</b>	IEEE802.3af, IEEE802.3at
<b>Выходное напряжение:</b>	12 В (DC), штекер 2.1 x 5.5 мм
<b>Выходной ток:</b>	Максимум 1 А
<b>Диапазон рабочих температур:</b>	От -10 до +55 °С
<b>Диапазон рабочей влажности:</b>	10%–90%, без конденсации
<b>Габариты:</b>	80 x 27 x 22 мм