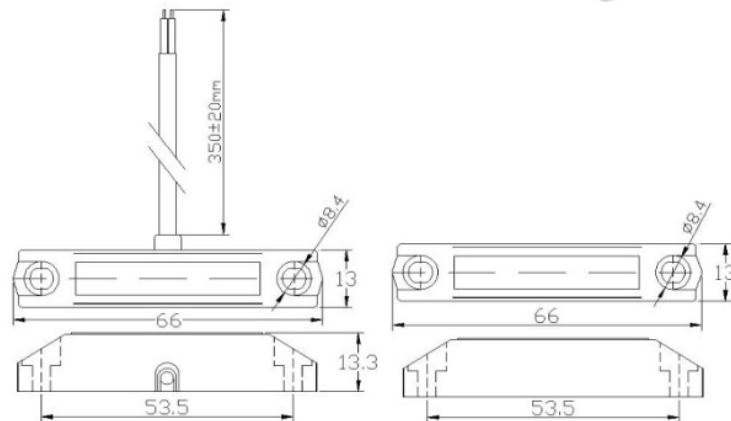


Извещатель магнитоконтактный ST-DM125NC-WT

- Подходит для деревянных или пластиковых конструкций
- Накладной тип установки
- Кабельный отвод для подключения



Извещатель магнитоконтактный ST-DM125NC-WT предназначен для контроля положения различных строительных конструкций (дверей, окон, люков, ворот и т.д.). Данное устройство может использоваться в системах охранной сигнализации или контроля и управления доступом.

Технические характеристики

Модель:	ST-DM125NC-WT
Материал:	Пластик
Цвет:	Белый
Тип монтажа:	Накладной
Выход:	НЗ, ОБЩ; 3 Вт, 30 В DC
Рабочий зазор:	20–30 мм
Класс защиты:	IP66
Диапазон рабочих температур:	От -30 до +65 °С
Диапазон рабочей влажности:	10%–98%
Габариты:	66 x 13 x 13 мм / 66 x 13 x 13 мм