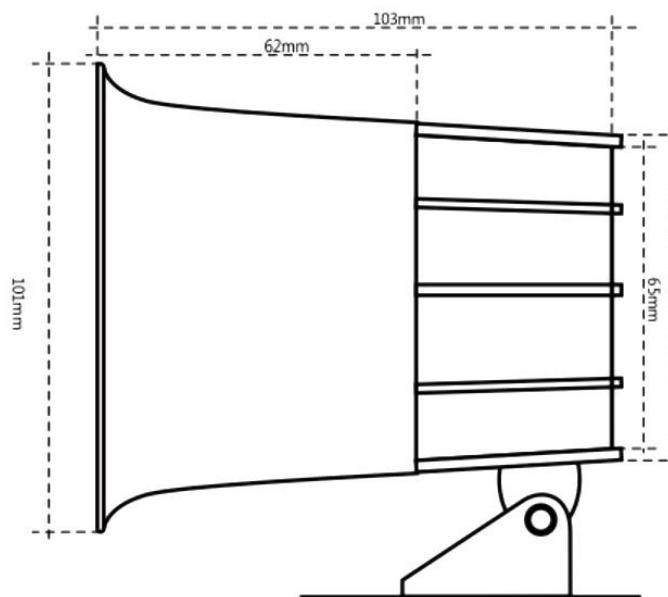
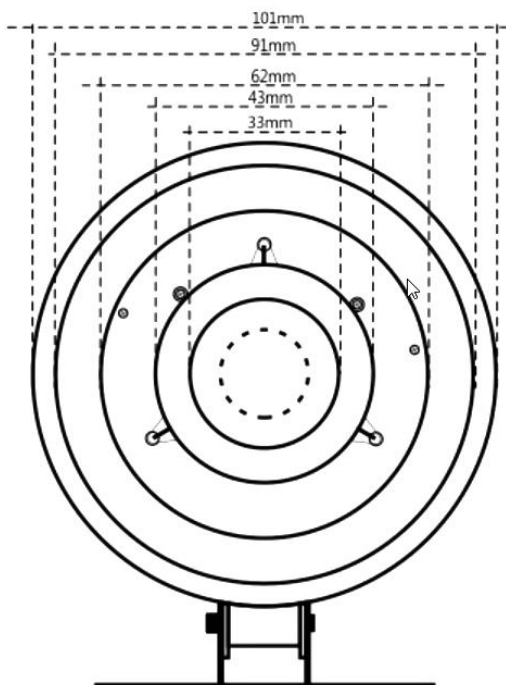


Инструкция по установке оповещателя ST-AA211S-BK

Описание и назначение

Оповещатель звуковой рупорного типа ST-AA211S-BK предназначен для звукового оповещения о тревогах, внештатных, аварийных и прочих ситуациях.

Внешний вид и размеры



Назначение контактов

Для подключения оповещателя используется кабельный отвод длиной 25 см. Следует соблюдать полярность и использовать одну пару: красный/черный

Красный – +12V – Плюс источника питания

Черный – GND – Минус источника питания

Технические характеристики

Параметры	Значение
Модель:	ST-AA211S-BK
Материал:	ABS пластик
Сила звука:	110 дБ
Напряжение питания:	12 В (DC)
Потребляемый ток:	0,7 А
Рабочая температура:	от -10 до +55 °С
Рабочая влажность:	10% - 90%
Класс защиты:	IP50
Габариты:	105 x 101 x 101 мм