

Инструкция по установке врезного сдвигового электромагнитного замка

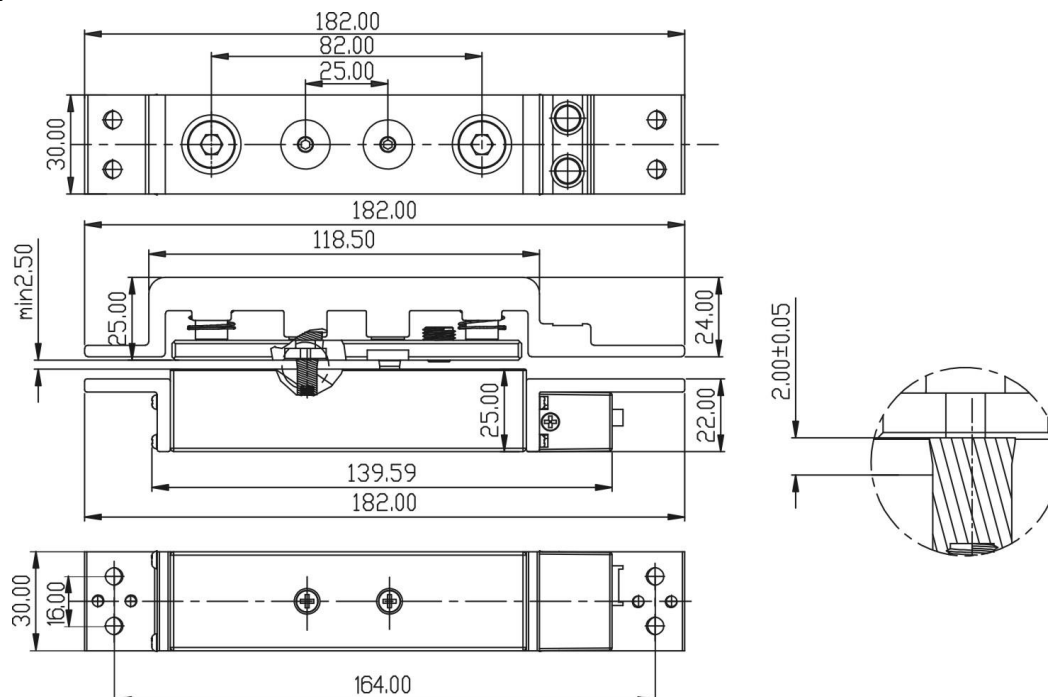
Рекомендации по установке

Осуществлять установку замка следует с осторожностью, повреждение притягивающихся друг к другу поверхностей электромагнита или якоря может привести к уменьшению усилию удержания.

Тело замка должно быть жестко закреплено на дверной коробке, якорь монтируется на двери с использованием идущего в комплекте крепежа.

Перед установкой замка следует использовать состав для фиксации резьбы для всех крепежных элементов. Надежно затяните все крепежные элементы для предотвращения самопроизвольного выкручивания.

Размеры

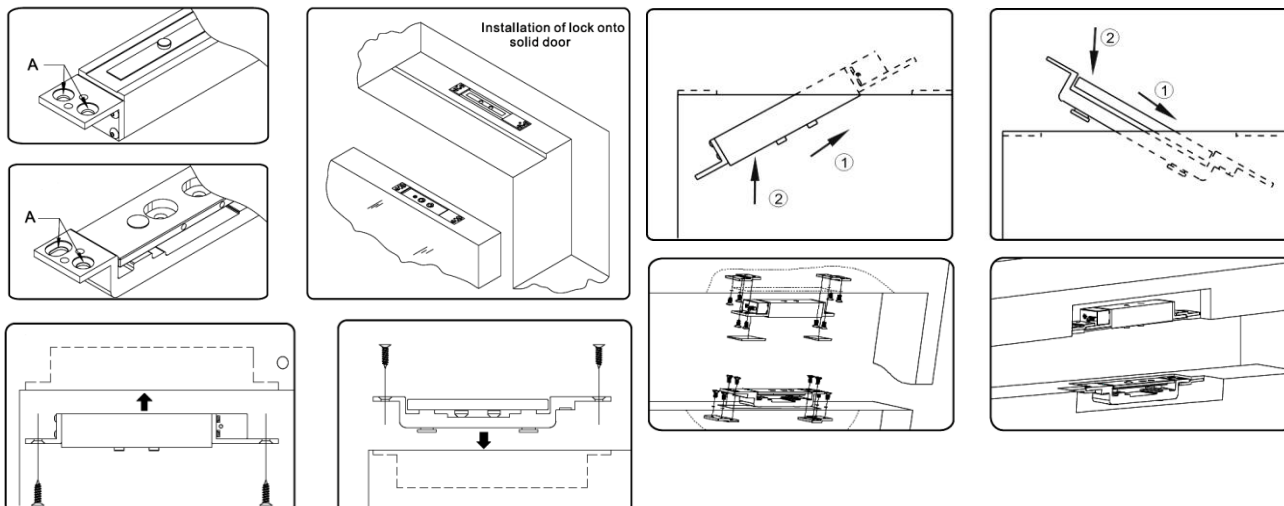


Типовой монтаж

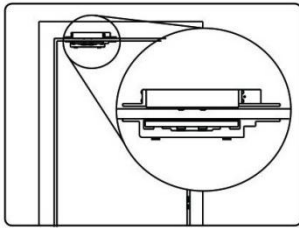
Способы монтажа замка на полую и цельной двери отличаются.

Монтаж на цельную дверь

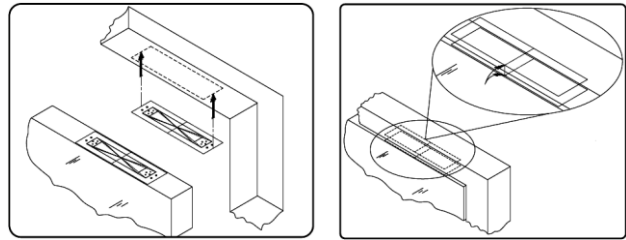
Монтаж на полую дверь



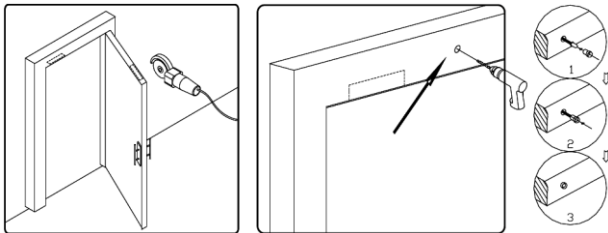
Шаг 1. Выберите место установки.



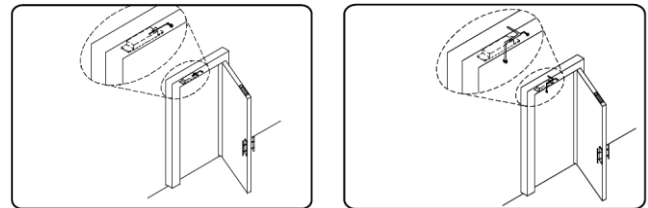
Шаг 2. Выровняйте и закрепите шаблоны.



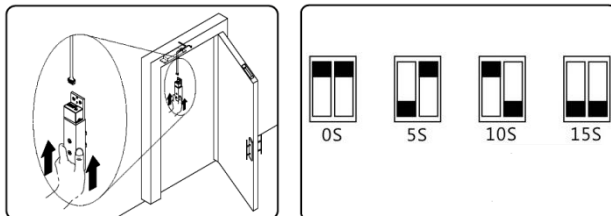
Шаг 3. Просверлите отверстия согласно шаблону и сделайте отверстие для индикатора.



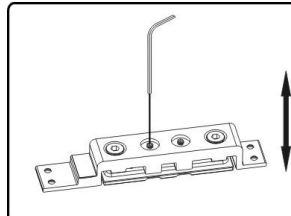
Шаг 4. Установите индикатор и подключите его к замку.



Шаг 5. Подключите замок, задайте время задержки и зафиксируйте замок и якорь.



Шаг 6. Проверьте правильность работы замка и отрегулируйте положение якоря.



Примечание.

Если переключатель для управления замком не располагается в разрыве цепи непосредственно после узла выпрямления питания и электромагнитным замком, то потребуются больше времени на разблокировку замка.

Подключение

Цвет	Назначение
Черный	Земля (GND)
Красный	Питание +12В
Фиолетовый	Выход СИД состояния
Оранжевый	Выход СИД состояния
Зеленый	Датчик положения двери – НЗ контакт
Белый	Датчик положения двери – Общий контакт
Коричневый	Датчик положения замка – НЗ контакт
Серый	Датчик положения замка – Общий контакт
Синий	Датчик положения замка – НР контакт

Технические параметры

Параметры	Значение
Рабочий зазор	3 мм
Время задержки:	0 - 5 с - 10 с - 15 с
Выход мониторинга:	НЗ, НР, ОБЩ
Напряжение питания:	12 В (DC)
Потребляемый ток:	при активации 850 мА, при удержании 400 мА
Рабочая температура:	от -30 до +55 °С
Рабочая влажность:	10% - 90%
Габариты:	Замок: 182 x 30 x 25 мм, Якорь: 182 x 30 x 25 мм