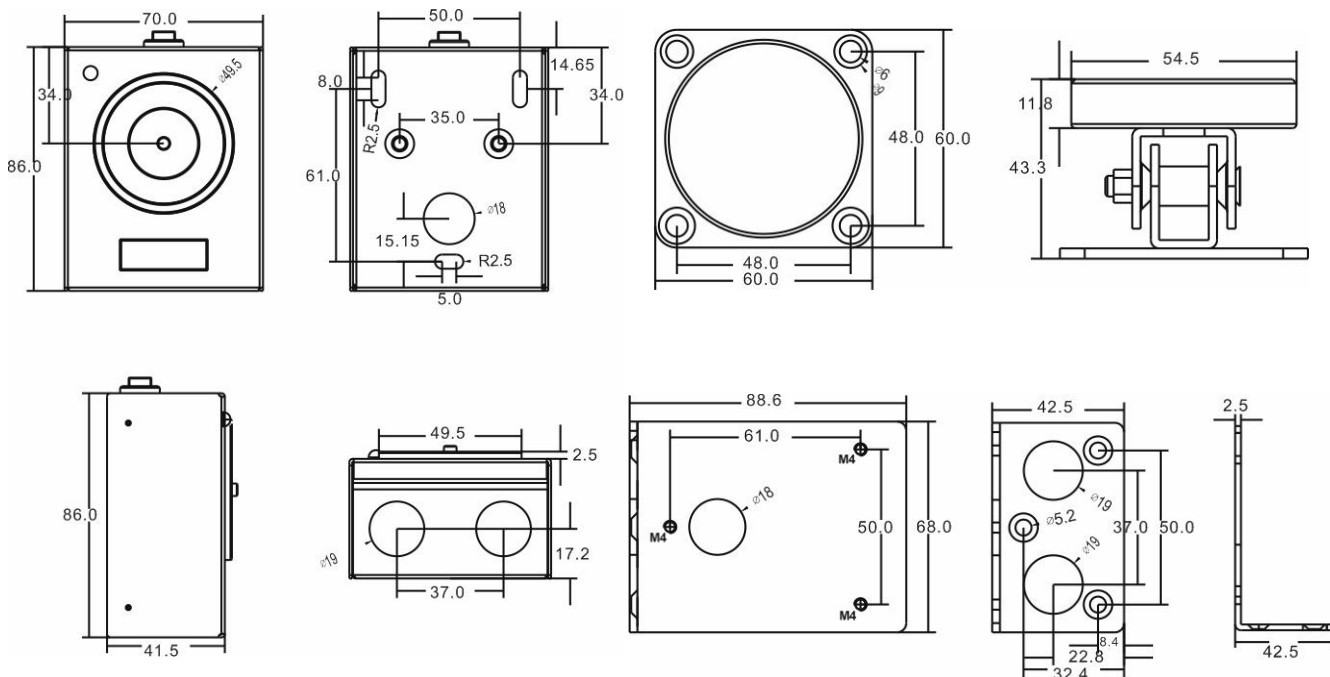


# Электромагнитный фиксатор ST-DH615U

## Габариты

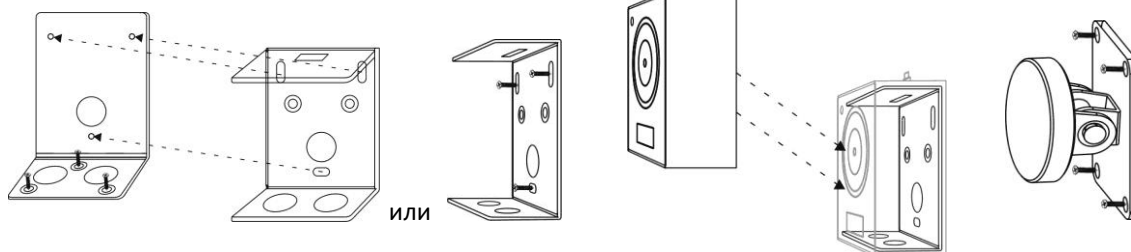


## Установка

Зафиксируйте корпус непосредственно на стене или при на L-адаптере напольном монтаже

Подключите питание и наденьте кожух

Установите якорь на дверь



## Подключение

Фиксатор имеет функцию автоматического определения напряжения питания. Подключите положительный выход источника питания к красному проводнику, а отрицательный выход источника питания к черному проводнику.

## Технические параметры

Параметры	Значение
Монтаж:	Напольный/Настенный
Сила удержания:	60 кг
Напряжение питания:	12/24 В (DC)
Потребляемый ток:	180/100 мА
Рабочая температура:	от -10 до +55 °С
Рабочая влажность:	0% - 90%
Габариты:	фиксатор: 86 x 70 x 42 мм, якорь: 60 x 60 x 44 мм