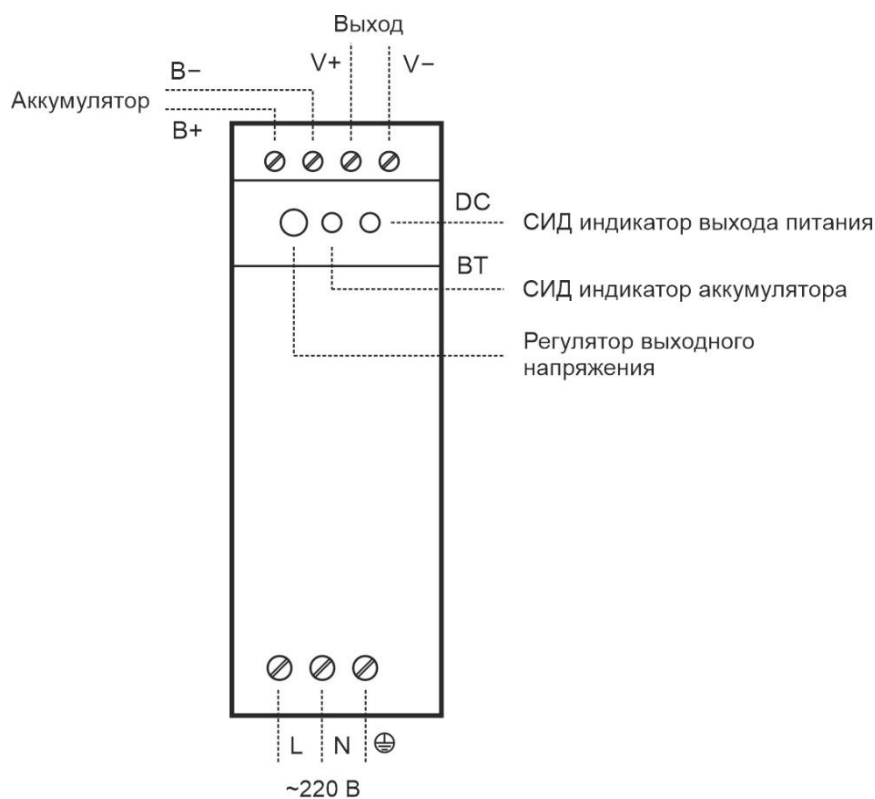


## Блоки бесперебойного питания ST-PS110DIN

### Установка и подключение



1. Закрепите блок питания на DIN-рейке стандарта TS35/7,5 или 15.
2. Устройства, которые необходимо запитать от линии 12 В, следует подключить к контактам **+V** и **-V**.
3. При необходимости использования аккумуляторов они должны быть либо кислотными, либо гелевыми. Аккумулятор следует подключить к контактам **-B** и **+B**.
4. Подключите сеть питания ~220 В к контактам **L** и **N**. Источник питания соответствует классу 2 и не имеет контакта подключения линии заземления.
5. При необходимости регулировки выходного напряжения питания выполните настройку с помощью регулятора **V-ADJ**.

### Назначение контактов

Обозначение	Описание
L, N, GND	Подключение линии питания ~220 В. L – фаза, N – нейтраль, GND - заземление
+V, -V	Выход 12 В блока питания.
+B, -B	Подключение аккумулятора резервирования питания.

### Индикация

Индикатор	Состояние	Описание
DC Зеленый	ВКЛЮЧЕН	12 В в норме
	ВЫКЛЮЧЕН	Отсутствует питание
BT Желтый	ВКЛЮЧЕН	Батарея в норме
	МИГАЕТ	Батарея заряжается
	ВЫКЛЮЧЕН	Отсутствует питание

### Технические параметры

Параметры	Значение
Модель:	ST-PS110DIN
Входное напряжение:	~ 190 - 240 В, 50 Гц
Выходное напряжение (~220В):	12 – 14 В постоянного тока
Выходное напряжение (батарея):	10,5 – 12 В постоянного тока
Выходной ток:	10 А (кратковременно 11 А)
Ток заряда аккумулятора:	Максимум 1 А
Напряжение защиты батареи:	10,5 В
Стабилизация напряжения:	Да
Защита от короткого замыкания:	Да
Защита от глубокого разряда:	Да
Защита от перезаряда:	Да
Защита от переплюсовки батареи:	Да
Защита нагрузки:	Да
Рабочая температура:	от -20 до +50 °С
Рабочая влажность:	20% - 80%
Габариты:	43x124x113 мм